

Quick Start Guide

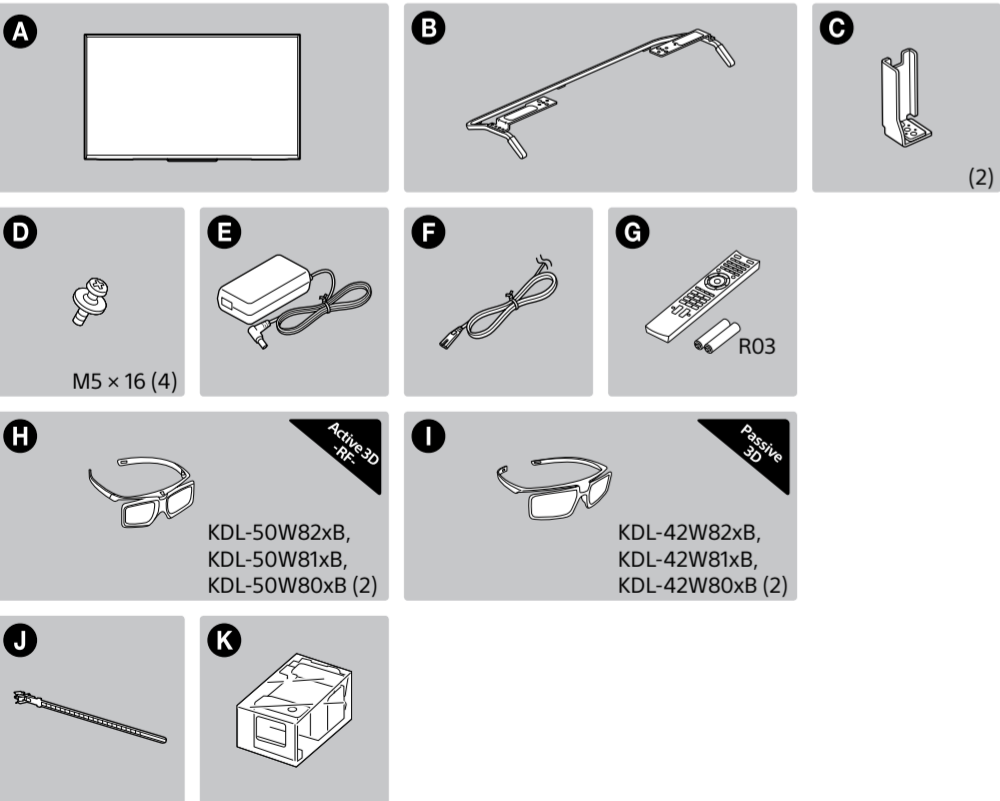
Quick Start Guide	GB
Guide de démarrage rapide	FR
Guia de início rápido	ES
Handleiding Snel aan de slag	NL
Schnellstartleitfaden	DE
Guia de Iniciação Rápida	PT
Guida introduttiva	IT
Snabbstartguide	SE
Guiden Hurtig start	DK
Pikaopas	FI
Hurtigstartguide	NO
Szybkie wprowadzenie	PL
Stručná příručka	CZ
Spríevodca rýchlym uvedením do prevádzky	SK
Üzembe helyezési útmutató	HU
Ghid scurt de utilizare	RO
Кратко ръководство за потребителя	BG
Οδηγός Γρήγορης Εκκίνησης	GR
Hızlı Başlangıç Kılavuzu	TR
Краткое руководство	RU
Короткий посібник	UA

BRAVIA

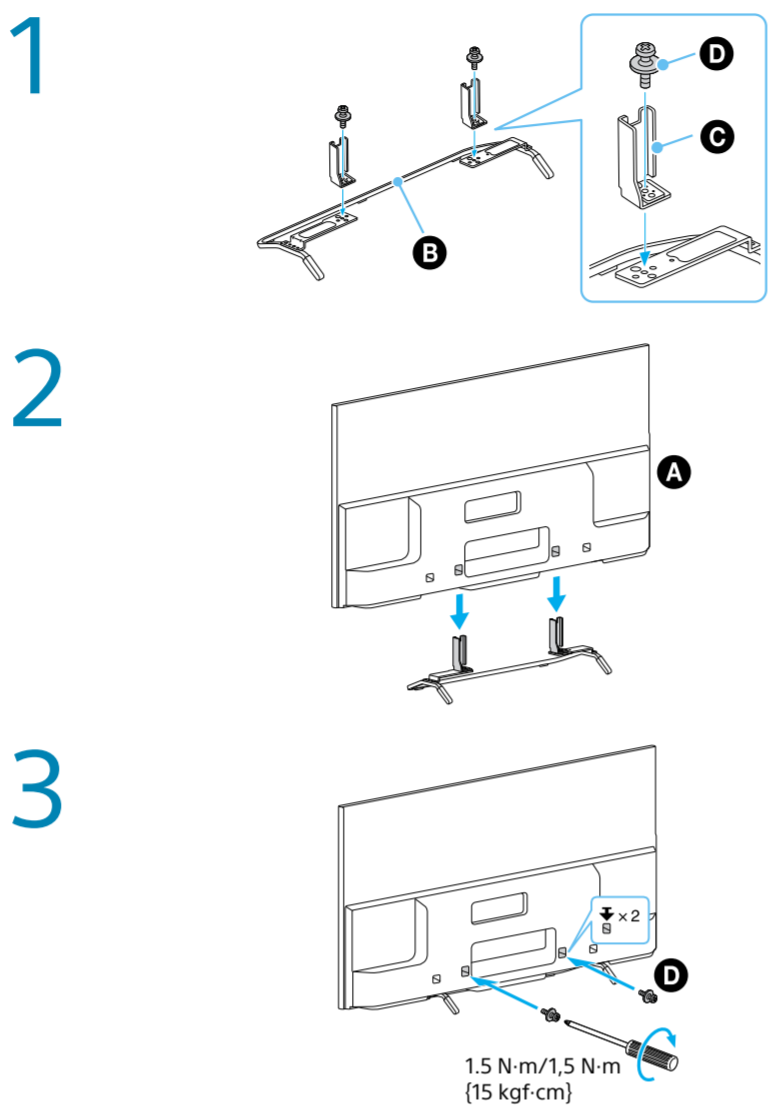
KDL-50W82xB / 50W81xB / 50W80xB / 42W82xB / 42W81xB / 42W80xB
KDL-42W70xB / 32W70xB



© 2014 Sony Corporation 4-489-509-12(1)



Название продукта: Телевизор
Назва виробу: Телевізор



1 Refer to "Safety Information" in the Reference Guide before transporting the TV. Your TV's Table-Top Stand will be used as part of the Wall-Mount Bracket.

2 Refer to "Installing the TV to the Wall" in Reference Guide for instructions.

3 Refer to "Información de seguridad" en la Guía de referencia antes de transportar el televisor. El soporte de sobremesa de su televisor se utilizará como pieza del conjunto del soporte de pared. Para obtener instrucciones consulte "Instalación del televisor en la pared" en la Guía de referencia.

Refer to "Safety Information" in the Reference Guide before transporting the TV.
Your TV's Table-Top Stand will be used as part of the Wall-Mount Bracket.

Refer to "Installing the TV to the Wall" in Reference Guide for instructions.

Refer to "Información de seguridad" en la Guía de referencia antes de transportar el televisor.
El soporte de sobremesa de su televisor se utilizará como pieza del conjunto del soporte de pared. Para obtener instrucciones consulte "Instalación del televisor en la pared" en la Guía de referencia.

Raadgevoel "Veiligheidsinformatie" in de referentiehandleiding vooraleer u de televisie vervoert.
De tafelstandaard van uw televisie wordt gebruikt als onderdeel van de wandmontagesteun. Raadpleeg "De televisie aan de muur bevestigen" in de referentiehandleiding voor instructies.

Schlagen Sie unter "Sicherheitsinformationen" im Referenzleitfaden nach, bevor Sie das Fernsehgerät transportieren.
Der Tischständer des Fernsehgeräts wird als Teil der Wandhalterung verwendet. Anweisungen dazu finden Sie unter "Befestigen des Fernsehgeräts an der Wand" im Referenzleitfaden.

Consulte "Informações de segurança" no Guia de Referência antes de transportar o televisor.
O suporte de fixação para mesas do seu televisor será utilizado como parte do suporte de parede. Consulte "Instalar o televisor na parede" no Guia de Referência para aceder às instruções.

Consultare "Informazioni di sicurezza" nella Guida di riferimento prima di trasportare il televisore.
Il supporto da tavolo del televisore sarà utilizzato come parte integrante della staffa di montaggio a parete. Per ulteriori istruzioni, consultate "Installazione del televisore a parete" nella Guida di riferimento.

Läs "Säkerhetsinformation" i referensguiden innan TV:n transporteras.
Din TV:s bordstativ kommer att användas som en del av väggfästet. Under "Montera TV:n på väggen" i referensguiden finns anvisningar.

Se "Sikkerhedsoplysninger" i Referencevejledningen før transport af TV'et.
Dit TV's TV-fod vil blive brugt som en del af beslaget til vægmontering. Se "Montering af TV'et på væggen" i Referencevejledningen for anvisninger.

Lue viiteoppaan "Turvallisuusohjeet" ennen TV:n kujettamista.
TV:n pöytäalustaa käytetään seinäasennuskiinnittimen osana. Katso ohjeet viiteoppaan kohdasta "TV:n asennus seinälle".

Se "Sikkerhetsinformasjon" i referanseveiledningen før du transporterer TV-en.
TV-ens bordstativ brukes som en del av veggmonteringsbraketter. Se "Montere TV-en på veggen" i referanseveiledningen for instruksjer.

Patrz „Informacje dotyczące bezpieczeństwa” w Instrukcji przed przemieszczeniem telewizora.
Podstawa telewizora zostanie użyta jako część uchwyty ściennego. Patrz „Montaż telewizora na ścianie” w Instrukcji odnośnie wskazówek.

Než budete televizor přepravovat, nahledněte do části „Bezpečnostní informace” v Referenční příručce.
Stolní stojan vašeho televizoru bude použit jako součást nástěnného držáku. Pokyny naleznete v části „Instalace televizoru na zeď” v Referenční příručce.

Pred prenášaním TV prijímača si pozrite časť „Informácie o bezpečnosti” v referenčnej príručke.
Stolový stojan TV prijímača sa použije ako súčasť montážnej konzoly na stenu. Podrobnosti nájdete v časti „Inštalácia TV prijímača na stenu” v referenčnej príručke.

A tv áthelyezése előtt olvassa el a Referencia útmutató „Biztonsági előírások” szakaszát.
A tv asztali állványra a fali konzol részeként használatos. Az utasításokért lásd a Referencia útmutató „A tv felszerelése a falra” szakaszát.

Înainte de a transporta televizorul, consultați secțiunea „Informații privind siguranța” din ghidul de referință.
Suportul de masă al televizorului dumneavoastră va fi utilizat ca parte a suportului de montare pe perete. Pentru instrucțiuni, consultați secțiunea „Montarea televizorului pe perete” din ghidul de referință.

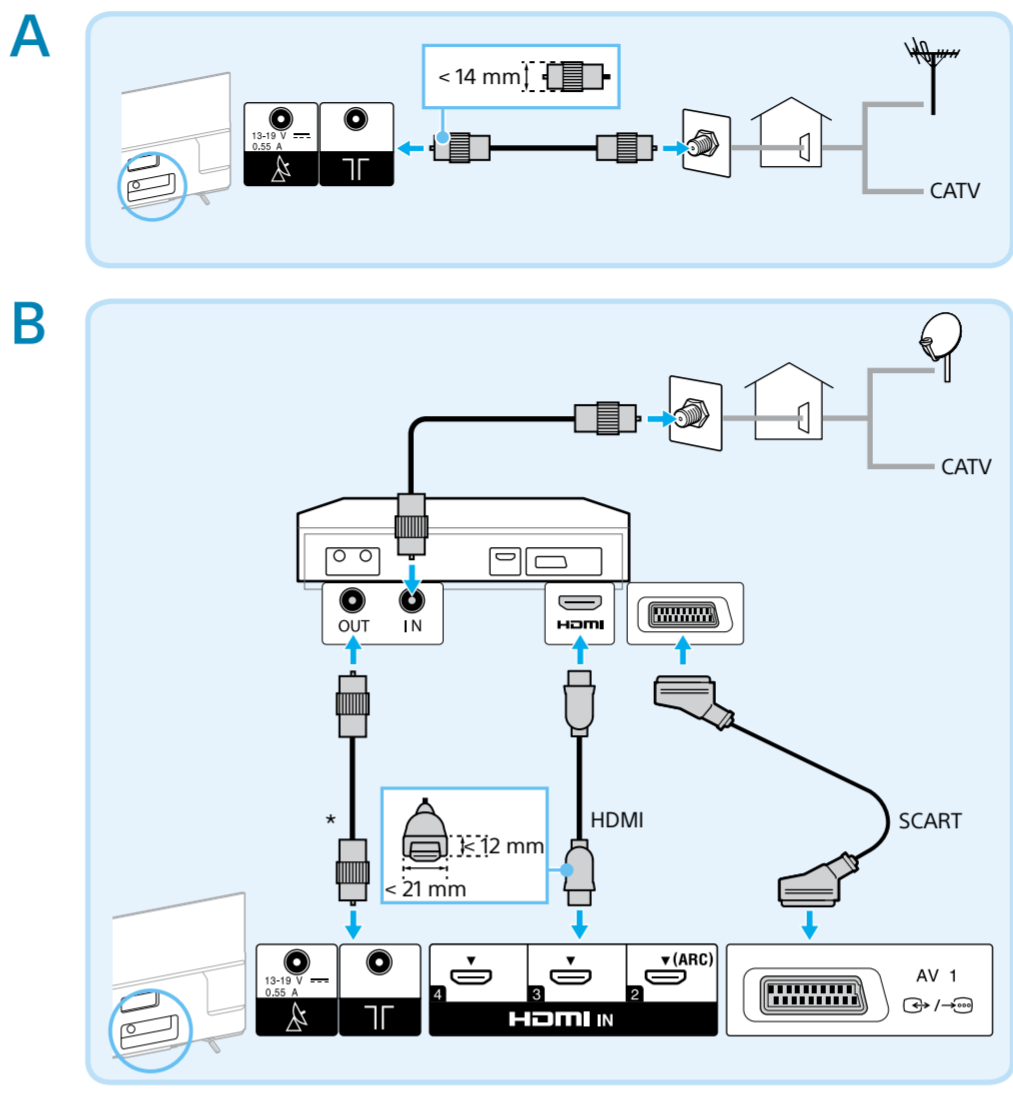
Важте "Информация за безопасност" в наръчника, преди да транспортирате телевизора.
Поставката за маса на вашия телевизор ще се използва като част от конзолата за закрепане към стена. Важте "Монтиране на телевизора на стената" в справочното ръководство.

Συμβουλευτείτε τις "Πληροφορίες σχετικά με την ασφάλεια" που περιλαμβάνονται στον Οδηγό αναφοράς προτού μεταφέρετε την τηλεόραση.
Η βάση επτραπέζιας τοποθέτησης της τηλεόρασης σας θα χρησιμοποιηθεί ως μέρος της επιτοίχιας βάσης. Ανατρέξτε στην ενότητα "Εγκατάσταση της τηλεόρασης στον τοίχο" στον Οδηγό αναφοράς για οδηγίες.

Televizyonu taşımadan önce Başvuru Kılavuzu'ndaki "Güvenlik Bilgileri"ne bakın.
Televizyonunuzun Masa Üstü Sephası, Duvar Askı Aparatının parçası olarak kullanılacaktır. Talimatlar için Başvuru Kılavuzu'ndaki "Televizyonu Duvara Monte Etme" başlığını bakın.

Перед перевозкой телевизора см. раздел "Сведения по безопасности" в документе "Справочное руководство".
Данная настольная подставка для телевизора будет использоваться как компонент кронштейна для настенной установки. Инструкции см. в разделе "Установка телевизора на стену" документа "Справочное руководство".

Перед перемещением телевизора ознакомьтесь с информацией в Довіднику, розділ «Відомості з безпеки».
Настільна підпора для телевизора буде використовуватися в складі кронштейна для настінного кріплення. Інструкції дивіться в Довіднику, розділ «Настінне кріплення».



Connections for aerial or cable antenna (A), with cable/satellite set top box (B). Select HDMI or SCART connection.

* STB with recording function, connect to **TF** for cable reception, to **Δ** for satellite reception additionally.

Raccordements de l'antenne ou du câble d'antenne (A), avec un décodeur câble/satellite (B). Sélectionnez le raccordement HDMI ou Péritel.

* STB avec fonction d'enregistrement, connexion à **TF** pour la réception par câble, à **Δ** pour la réception éventuelle par satellite.

Conexiones para antena o cable de antena (A), con decodificador por cable o vía satélite (B). Seleccione conexión HDMI o por euroconector.

* STB con función de grabación, conecte a **TF** para la recepción por cable, **Δ** para la recepción por satélite adicional.

Aansluitingen voor een (kabel) antenne (A), met kabel-/satellietsettopbox (B). Kies voor een HDMI- of SCART-aansluiting.

* STB met opnamefunctie: sluit aan op **TF** voor kabelontvangst en bijkomend op **Δ** voor satellietontvangst.

Verbindungen für Antennenanlage oder Kabelantenne (A) mit Kabel-/Satelliten-Set-Top-Box (B). Wählen Sie die HDMI- oder SCART-Verbindung.

* Eine STB mit Aufnahmefunktion schließen Sie zusätzlich für den Kabelempfang an **TF** an und für den Satellitenempfang an **Δ**.

Лігаções para antena ou cabo de antena (A), com set top box de satélite/cabo (B). Escolha a ligação HDMI ou Euroconector.

* STB com função de gravação, ligue a **TF** para recepção por cabo, a **Δ** para recepção adicional por satélite.

Collegamenti per antenna o antenna via cavo (A), con set top box via cavo o satellitare (B). Selezionare il collegamento HDMI o SCART.

* STB con funzione di registrazione, collegare a **TF** per la ricezione via cavo, a **Δ** per la ricezione satellitare ulteriore.

Anslutningar för antenn eller kabel-TV (A) med kabel-/satellitbox (B). Välj HDMI- eller SCART-anslutning.

* STB med inspelningsfunktion, anslut till **TF** för kabelmottagning, till **Δ** för satellitmottagning.

Tiisluhtingit til antenne og kabel-TV (A), med kabel/satellitset-top-boks (B). Vælg HDMI- eller SCART-tiisluhting.

* STB med optagefunktion, tilslut til **TF** kabelmodtagelse, til **Δ** for også at få satellitmodtagelse.

Liitännät maanpäälliselle tai kaapeliantennille (A) kaapelii-/satelliittidigisovittimen (B) kanssa. Valitse HDMI- tai SCART-liitäntä.

* Liitä tallentava digisovitin **TF**-liitäntään kaapelivastaanottoa varten ja lisäksi **Δ**-liitäntään satelliittivastaanottoa varten.

Tilkoblinger for antenne eller kabelantenne (A), med kabel/satellittdekoder (B). Velg HDMI- eller SCART-tilkobling.

* STB med opptaksfunksjon, koble til **TF** for kabelmottak, til **Δ** for også å få satellitmottak.

Podłączenie anteny naziemnej lub sygnału kablowego (A) z kablowym/satelitarnym urządzeniem STB (B). Wybierz podłączenie HDMI lub SCART.

* STB z funkcją nagrywania, podłącz do **TF** w przypadku odbioru kablowego, dodatkowo do **Δ** w przypadku odbioru satelitarnego.

Připojení pro anténu nebo kabelovou anténu (A), s kablovým/satelitním set top boxem (B). Zvolte připojení HDMI nebo SCART.

* STB s funkcí nahrávání navíc připojte ke konektoru **TF** pro příjem prostřednictvím kabelu, ke konektoru **Δ** pro příjem prostřednictvím satelitu.

Csatlakozások, antenna- vagy kábel (A), kábeles/műholdas beltéri egységgel (B). Válassza a HDMI vagy a SCART kapcsolatot.

* STB rögzítési funkcióval, csatlakozzon a **TF** aljzathoz a kábeles vételhez, illetve a **Δ** aljzathoz a műholdas vételhez.

Conexiuni pentru antenă prin satelit sau cablu (A), cu decodor pentru cablu/satelit (B). Selectați conexiunea HDMI sau SCART.

* Pentru STB cu funcție de înregistrare, conectați-vă suplimentar la **TF** pentru recepție prin cablu sau la **Δ** pentru recepție prin satelit.

Връзки за ефирна или кабелна антена (A) с кабелен/сателитен декодер (B). Изберете HDMI или SCART връзка.

* STB с функции за запис, свържете към **TF** за приемане чрез кабел, към **Δ** за допълнително приемане през сателит.

Συνδέσεις για κεραιά (A), με καλωδιακό/δορυφορικό αποκωδικοποιητή (B). Επιλέξτε σύνδεση HDMI ή SCART.

* Για αποκωδικοποιητή με λειτουργία εγγραφής, συνδέστε επιπλέον στο **TF** για καλωδιακή λήψη, στο **Δ** για δορυφορική λήψη.

Kablo/uydu STB (Set Top Box) (B) ile anten veya anten kablosu (A) için Bağlantılar. HDMI veya SCART bağlantısını seçin.

* Kayıt işlevli STB'de, kablo sinyali alımı için **TF** ile gösterilen yuvaya, ek olarak uydu sinyali alımı için **Δ** ile gösterilen yuvaya bağlayın.

Подключення для антени или кабеля (A), при наявності кабельної/спутникової приставки (B). Виберіть підключення HDMI або SCART.

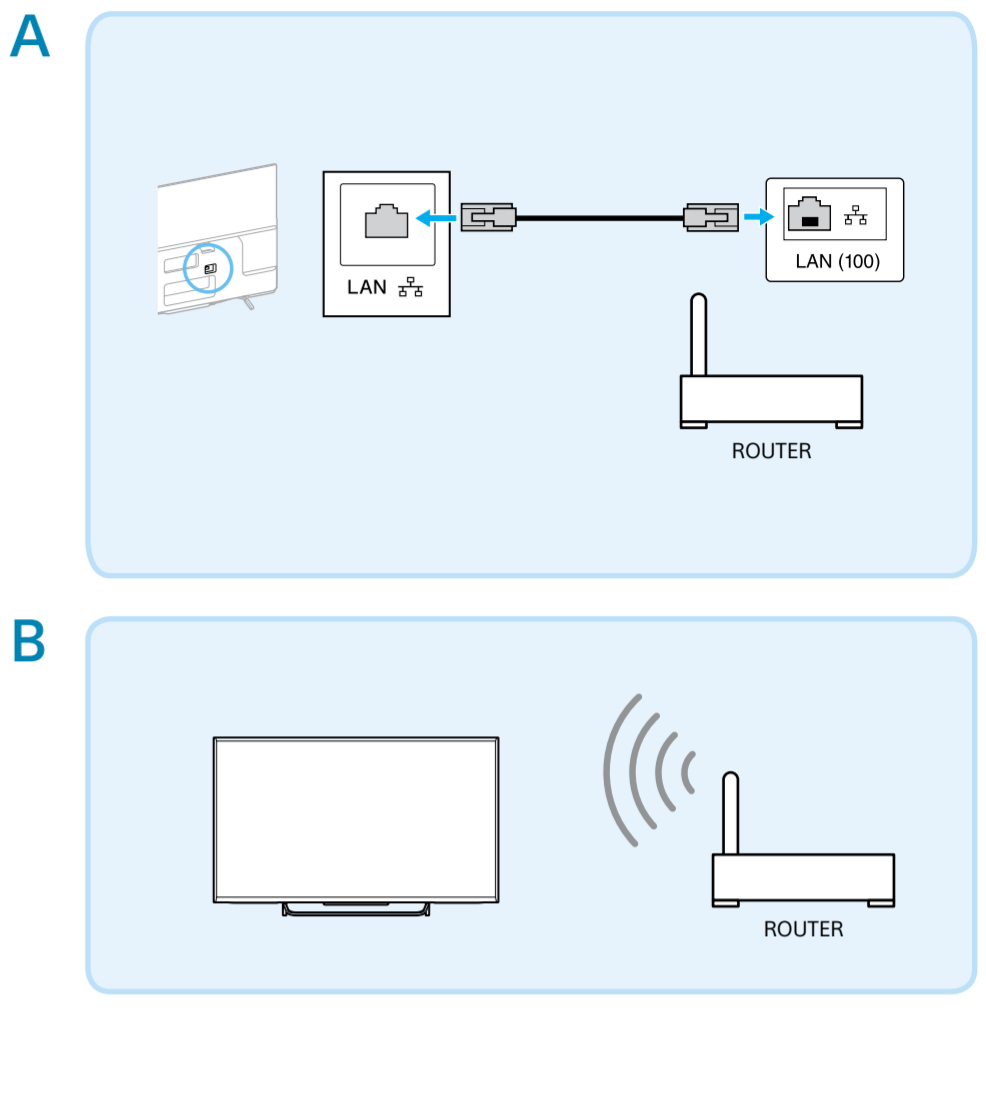
* Приставку з функцією записи підключіть **TF** для приєма кабельного вещання і додатково до гнізда **Δ** для прийому супутникового вещання додатково до гнізда **Δ** для супутникового телебачення.

Piðcløknin fyrir antenu eða kabel-TV (A), með kabel/satellið-set-top-boks (B). Vælg HDMI- eða SCART-tilkobling.

* STB með optaksfunksjon, koble til **TF** fyrir kabelmottak, til **Δ** fyrir ógá að fá satelliðmottak.

Podłączenie anteny naziemnej lub sygnału kablowego (A) z kablowym/satelitarnym urządzeniem STB (B). Wybierz podłączenie HDMI lub SCART.

* STB z funkcją nagrywania, podłącz do **TF** w przypadku odbioru kablowego, dodatkowo do **Δ** w przypadku odbioru satelitarnego.



Internet connection Wired (use category 7 LAN cable) (A), wireless (B). Refer to the manufacturer or the manual supplied with the router for router settings.

Conexión Internet Filare (utilisez un câble réseau de catégorie 7) (A), sans fil (B). Reportez-vous au fabricant ou au manuel fourni avec le routeur pour connaître ses paramètres.

Conexión Internet Por cable (utilice un cable LAN categoría 7) (A), inalámbrica (B). Consulte al fabricante o el manual suministrado con el enrutador en la sección de ajustes del enrutador.

Internetverbinding bedraad (gebruik LAN-kabel categorie 7) (A), draadloos (B). Contacteer de fabrikant of raadpleeg de handleiding die geleverd is bij de router voor meer informatie over de routerinstellingen.

Internetverbinding Kabelgebunden (verwenden Sie ein LAN-Kabel der Kategorie 7) (A), drahtlos (B). Informationen zu den Routerereinstellungen erhalten Sie vom Hersteller oder Sie finden sie in der Bedienungsanleitung im Lieferumfang des Routers.

Ligação à Internet com fios (utilize um cabo LAN de categoria 7) (A), sem fios (B). Consulte o fabricante ou o manual fornecido com o router para obter informações sobre as definições do router.

Connessione Internet Via cavo (utilizzare un cavo LAN classificato Categoria 7) (A), wireless (B). Consultare il produttore o il manuale in dotazione con il router per quanto riguarda le impostazioni del router.

Internetanslutning, trådbunden (använd LAN-kabel kategori 7) (A), trådlös (B). Fråga tillverkaren eller läs den handbok som medföljde routern för att få veta routerinställningarna.

Internettilslutning Kablet (brug kategori 7 LAN-kabel) (A), trådløst (B). Få oplysninger hos producenten eller i den brugervejledning, der fulgte med routeren, om indstilling af routeren.

Internet-yhteys Kiinteä yhteys (käytä luokan 7 LAN-kaapelia) (A), langaton (B). Tiedustele reitittimen asetuskeskeltä tai katso ne reitittimen mukana toimitetusta käyttöohjeista.

Internett-tilkobling Kablet (bruk kategori 7 LAN-kabel) (A), trådløst (B). Ta kontakt med fabrikanten eller se håndboken som fulgte med routeren for informasjon om routerinstillingene.

Podłączenie do Internetu Przewodowe (użyj kabla LAN kategorii 7) (A), bezprzewodowe (B). Skontaktuj się z producentem lub patrz instrukcja dołączona do routera odnośnie ustawień routera.

Připojení k internetu Pevná síť (použijte kabel LAN kategori 7) (A), bezdrátové (B). Informace o nastavení routery si vyžádejte od jeho výrobce nebo je vyhledejte v návodu dodaném s routerem.

Internetové pripojenie Kábelové (použite kábel LAN kategórie 7) (A), bezdrôtové (B). Informácie o nastavení smerovača vám poskytne výrobca alebo ich nájdete v návode dodanom spolu so smerovačom.

Internetkapcsolat, vezetékés (használjon Category 7 LAN-kábelt) (A), vezeték nélküli (B). Az útvalasztó beállításaihoz kapcsolatlanban keresse fel a gyártót, vagy tekintse meg az útvalasztóhoz mellékelt útmutatót.

Conexiune internet Prin cablu (folosiți un cablu LAN categoria 7) (A), wireless (B). Pentru setările router-ului, consultați-vă cu producătorul sau citiți manualul furnizat împreună cu router-ul.

Интернет връзка Кабелна (използвайте LAN кабел категория 7) (A), безжична (B). Вижте при произвождателя или в دستавеного с рутера ръководство относно настройките на рутера.

Ενσύρματη Σύνδεση στο Internet (χρησιμοποιήστε καλώδιο LAN κατηγορίας 7) (A), ασύρματη (B). Απευθυνθείτε στον κατασκευαστή ή συμβουλευτείτε το εγχειρίδιο που παρέχεται με το δρομολογητή για τις ρυθμίσεις του δρομολογητή.

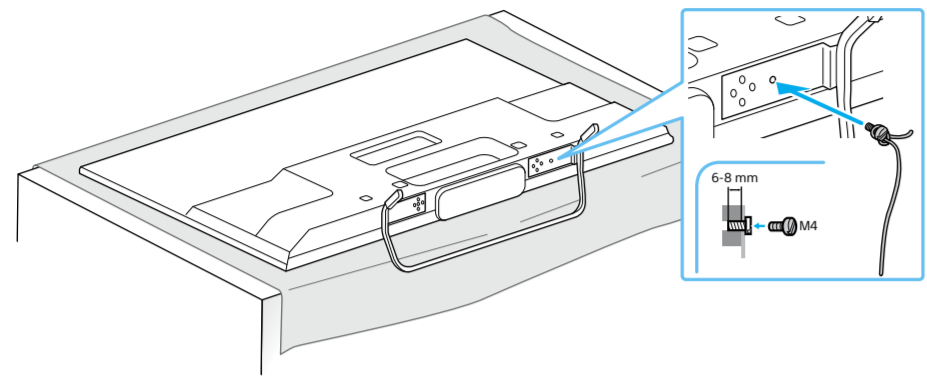
Internet бағлантисы Каблolu (категори 7 yerel ağ kablosu kullanimi) (A), trådløst (B). Yönlendirici ayarları hakkında üreticiye danışın veya yönlendiriciyle birlikte verilen kılavuza bakın.

Подключення к Інтернету: проводное (используйте сетевой кабель категории 7) (A), беспроводное (B). Для получения информации о настройках маршрутизатора обратитесь к производителю или см. руководство, прилагаемое к маршрутизатору.

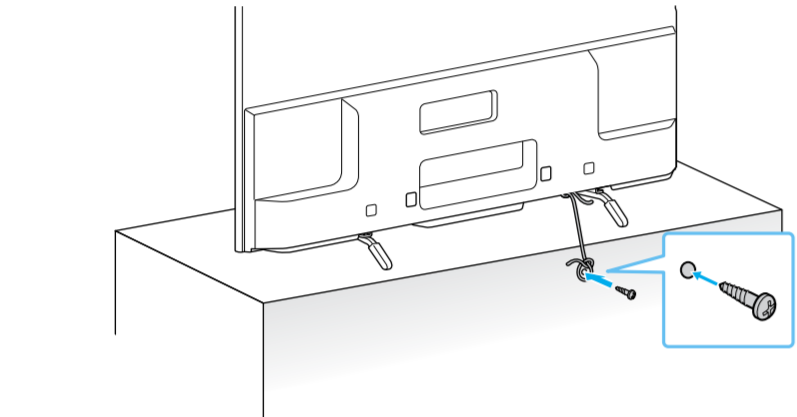
Подключення до Інтернету: дротове (використовуйте кабель LAN категорії 7) (A), бездротове (B). Параметри маршрутизатора шукайте в посібнику з його експлуатації або звертайтеся до виробника.



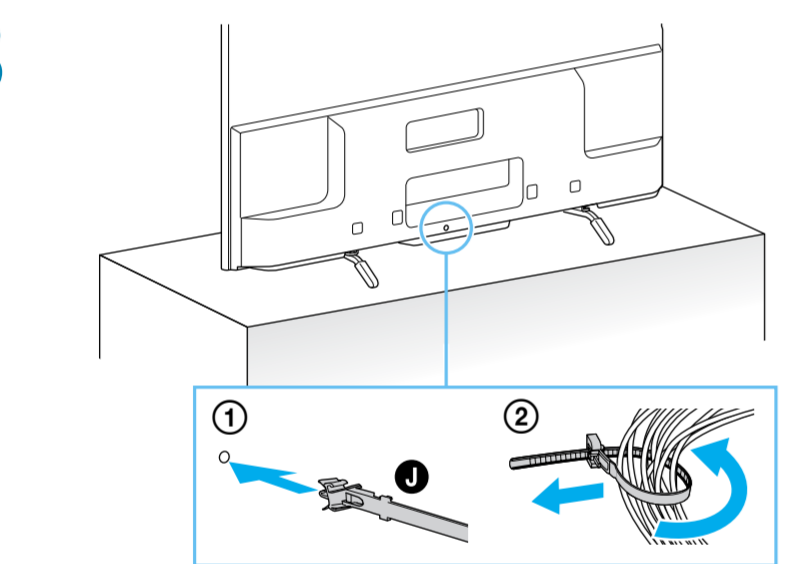
1



2



3



Installation Do not bundle the mains lead together with other cables.

Installation Ne regroupuez pas le cordon d'alimentation secteur avec d'autres câbles.

Instalación No ate el cable de alimentación junto con el resto de los cables.

Installatie Bundel het netsnoer niet samen met andere kabels.

Installation Bündeln Sie das Netzkabel nicht mit anderen Kabeln zusammen.

Instalação Não junte o cabo de alimentação aos restantes cabos.

Installazione Non raggruppare il cavo di alimentazione CA insieme ad altri cavi.

Installation Bunta inte ihop strömkabeln tillsammans med andra kablar.

Installation Du må ikke bundte netledningen sammen med andre kabler.

Asennus Älä niputa verkkojohtoa yhteen muiden johtojen kanssa.

Installasjon Ikke bind strømledningen sammen med andre kabler.

Instalacja Nie prowadź przewodu zasilającego razem z innymi kablami.

Instalace Nespojujte napájecí kabel s ostatními kabely.

Instalación Nezamotávajte napájecí kábel dohromady s inými kablami.

Telepítés A hálózati kábelt ne kötegelje a többi kábelrel együtt.

Instalare Nu legați cablul de conectare la rețea alături de alte cabluri.

Монтаж Не събирайте захранващия кабел заедно с останалите кабели.

Εγκατάσταση Μην τυλίγετε το καλώδιο ενάλλαξιμου ρεύματος μαζί με άλλα καλώδια.

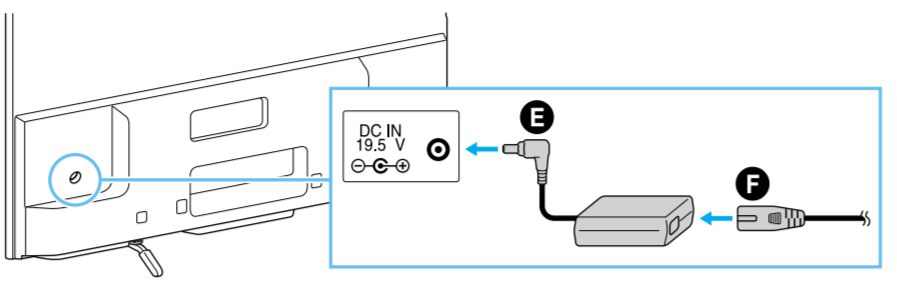
Montaj Gûs kablosunu diđer kablolarla demetlemeyin.

Установка Не прокладывайте кабель питания вместе с другими кабелями.

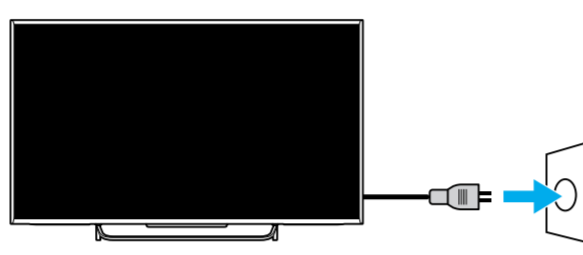
Встановлення Не кладіть кабель живлення з іншими кабелями.



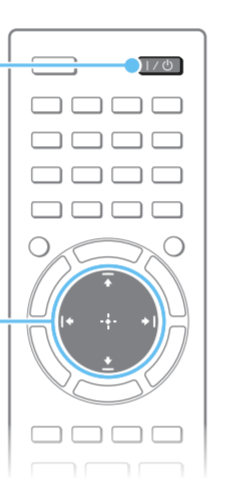
1



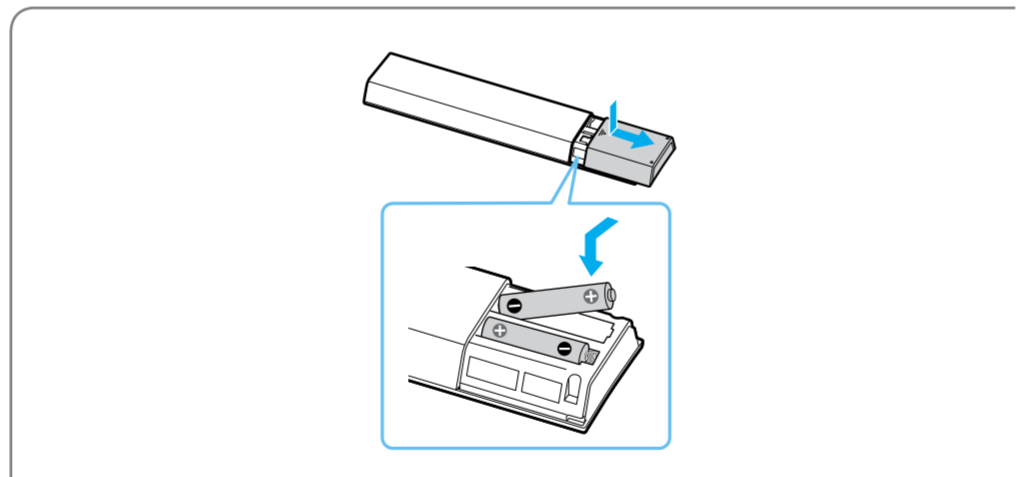
2



3



4



Go through the on-screen initial settings.

Examinez les paramètres initiaux affichés à l'écran.

Siga los ajustes iniciales que aparecen en pantalla.

Volg de initiële instellingen die op het scherm worden weergegeven.

Durchlaufen Sie die Anfangseinstellungen auf dem Bildschirm.

Percorra as definições iniciais apresentadas no ecrã.

Effettuare le impostazioni iniziali visualizzate sullo schermo.

Gå igenom uppstartsinställningarna på skärmen.

Gennemgå de indledende indstillinger som vises på skærmen.

Kåy läpi näytölle tulevat alkuasetukset.

Gå gjennom de innledende innstillingene på skjermen.

Przejdź przez początkowe ustawienia ekranowe.

Projděte výchozími nastaveními na obrazovce.

Postupujte podľa zobrazených úvodných nastavení.

Végezze el a képernyőn megjelenő kezdeti beállításokat.

Parcurgeți setările de configurare inițială, care sunt afișate pe ecran.

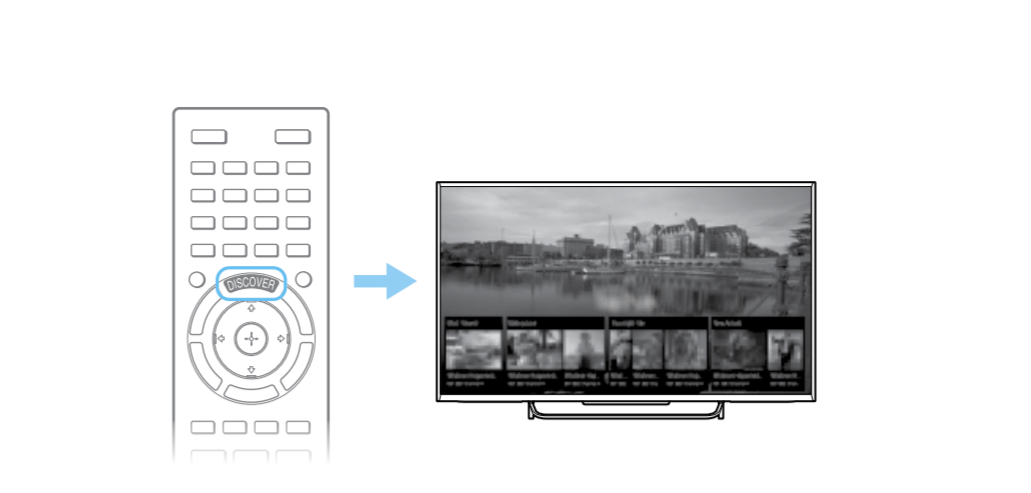
Исполните първоначалните настройки, които ще видите на екрана.

Ολοκληρώστε τις αρχικές ρυθμίσεις που εμφανίζονται στην οθόνη.

Ekrandaki ilk ayarları yapın.

Выполните экранные начальные настройки.

Дотримуйтеся інструкцій початкового налаштування, що відображаються на екрані.



Press DISCOVER to search for content (such as TV programs, Internet content, etc.). Content that appears in Discover vary depending on your model/region/country.

Appuyez sur DISCOVER pour rechercher du contenu (notamment les programmes TV, le contenu Internet, etc.). Le contenu affiché dans Discover peut varier selon le modèle/la région/le pays.

Pulse DISCOVER para buscar contenido (como programas de televisión, contenidos de Internet, etc.). Los contenidos que aparecen en Discover varían en función del modelo/región/país.

Druk op DISCOVER om naar inhoud te zoeken (zoals televisieprogramma's, inhoud op het internet enz.). De inhoud die getoond wordt in Discover varieert afhankelijk van uw model/regio/land.

Drücken Sie DISCOVER um nach Inhalten zu suchen (wie zum Beispiel Fernsehprogramme, Internetinhalte usw.). Inhalte, die über Discover angezeigt werden, variieren abhängig vom Modell/der Region/dem Land.

Carregue em DISCOVER para procurar conteúdos (como programas de televisão, conteúdos de Internet, etc.). Os conteúdos apresentados em Discover variam consoante o modelo/região/país.

Premere DISCOVER per cercare contenuti (per esempio programmi TV, contenuti Internet ecc.). I contenuti visualizzati in Discover variano a seconda del modello/della regione/del paese.

Tryk på DISCOVER for at søke efter innhold (t.ex. TV-program, Internetinnhold etc.). Innhold som vises i Discover varierer beroende på din modell/region/land.

Tryk på DISCOVER for at søge efter indhold (såsom TV-programmer, internet-indhold og lignende). Hvilket indhold, der vises med DISCOVER, varierer afhængigt af din model/område/land.

Etsi sisältöä (esim. TV-ohjelmia, Internet-sisältöä jne.) ruutunamilla DISCOVER. Sisältö, joka tulee näkyviin kohdassa Discover vaihtelee mallin/alueen/maan mukaan.

Tryk på DISCOVER for å søke etter innhold (som TV-programmer, Internett-innhold, osv.). Innhold som vises i Discover varierer avhengig av modellen/regionen/landet.

Naciñisj DISCOVER, aby wyszukać treści (takie jak program TV, treści internetowe itp.). Treści wyświetlane w ramach Discover różnią się w zależności od modelu/regionu/kraju.

Stisknutím tlačítka DISCOVER můžete vyhledávat obsah (například televizní programy, internetový obsah apod.). Obsah, který se objeví ve funkci Discover, se může lišit v závislosti na modelu/oblasti/zemi.

Sltáčnením tlačidla DISCOVER môžete vyhľadávať obsah (napríklad televízne programy, internetový obsah a podobne). Obsah zobrazený v aplikácii Discover sa môže líšiť v závislosti od modelu, oblasti alebo krajiny.

Nyomja meg a DISCOVER gombot a tartalmak (például televíziósorok, internetes tartalmak stb.) kereséséhez. A Discover alkalmazásban megjelenő tartalmak a típustól/régiótól/országától függően eltérőek.

Apásati pe DISCOVER pentru a căuta conținut (precum programe TV, conținut internet etc.). Conținutul care apare în secțiunea Discover depinde de model/regiune/țară.

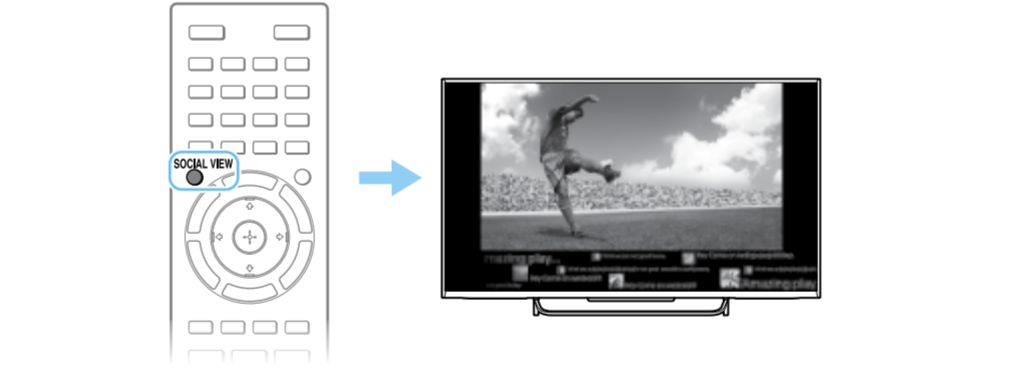
Натиснете DISCOVER, за да търсите съдържание (например ТВ програми, интернет съдържание и др.). Съдържанието, което се показва в Discover, може да е различно в зависимост от вашия модел/регион/държава.

Πέστε το DISCOVER για να αναζητήσετε περιεχόμενο (όπως τηλεοπτικά προγράμματα, περιεχόμενο Internet κλπ.). Το περιεχόμενο που εμφανίζεται στην εφαρμογή "Ανακαλύψτε" (Discover) διαφέρει ανάλογα με το μοντέλο/την περιοχή/τη χώρα.

İzerik aramak için (televizyon programları, internet içerikleri, vb.) DISCOVER düğmesine basin. Discover ögesinde gösterilen içerikler model/bölge/ülkeye göre değişir.

Нажмите кнопку DISCOVER для поиска содержимого (например, телевизионных программ, интернет-содержимого и т.д.). Содержимое, отображаемое при выполнении операции Discover, зависит от модели/региона/страны.

Натисніть DISCOVER, щоб виконати пошук матеріалу (телепередачі, інтернет-вміст тощо). Матеріали, що відображаються у вікні Discover, залежать від моделі телевізора, країни та регіону.



Press SOCIAL VIEW to enjoy chatting with friends while watching TV. The available features in Social Viewing may vary depending on your TV model/region/country.

Appuyez sur SOCIAL VIEW pour bavarder avec des amis tout en regardant la télévision. Les fonctions disponibles dans « Social Viewing » (visionnage social) varient selon le modèle, la région ou le pays de votre téléviseur.

Pulse SOCIAL VIEW para chatear con amigos mientras ve la televisión. Las funciones disponibles en Social Viewing pueden variar en función del modelo de televisor, la región o el país.

Druk op SOCIAL VIEW om te chatten met uw vrienden terwijl u tv-kijkt. De beschikbare functies in 'Sociaal bekijken' kunnen verschillen afhankelijk van het model van uw televisie/uw regio/uw land.

Drücken Sie SOCIAL VIEW, um mit Freunden zu chatten, während Sie fernsehen. Die für Social Viewing verfügbaren Funktionen können abhängig von Ihrem Fernsehmodell/der Region/dem Land variieren.

Carregue em SOCIAL VIEW para desfrutar de conversas com amigos, enquanto vê televisão. As funcionalidades disponíveis em Social Viewing poderão variar consoante o seu televisor Modelo/região/país.

Premere SOCIAL VIEW per chattare con gli amici durante la visione della TV. Le funzioni disponibili in Social Viewing variano a seconda del modello del televisore/della regione/del paese.

Tryk på SOCIAL VIEW for at kunne chatte med venner når du titter på TV. Tilgængelige Social Viewing-funktioner kan variere beroende på din TV Model/region/land.

Gennemgå SOCIAL VIEW for at chatte med venner, mens du ser tv. De tilgængelige funktioner i Social View kan variere afhængigt af dit tv Model/område/land.

Paina SOCIAL VIEW ja chattaile ystävien kanssa TV:tä katsottaessa. Social Viewing -sovelluksen käytettävissä olevat toiminnot voivat vaihdella TV-mallin/alueen/maan mukaan.

Trykk på SOCIAL VIEW for å snakke med venner mens du ser på TV. De tilgjengelige funksjonene i Social Viewing kan variere avhengig av TV-en Modell/region/land.

Naciñisj przycisk SOCIAL VIEW, aby porozumiewać się z przyjaciółmi podczas oglądania telewizji. Dostępność funkcji społecznościowych różni się w zależności od modelu/regionu/kraju.

Stiskněte tlačítko SOCIAL VIEW, abyste při sledování televize mohli chatovat s přáteli. Dostupné funkce služby Social Viewing se mohou lišit v závislosti na modelu/oblasti/zemi vašeho televizoru.

Po stlačení tlačidla SOCIAL VIEW môžete konverzovať s priateľmi a zároveň sledovať televízne programy. Dostupnosť funkcií v aplikácii Social Viewing sa môže líšiť v závislosti od modelu TV prijímača, oblasti alebo krajiny.

Nyomja meg a SOCIAL VIEW gombot a barátaital való csevegéshez tévézés közben. A Social Viewing használatára során elérhető funkciók a tv típusától/régiótól/országától függően változhatnak.

Apásati pe SOCIAL VIEW pentru a discuta cu prietenii în timp ce vizionați programe TV. Funcțiile disponibile în Vizualizare socială pot varia în funcție de modelul televizorului/regiune/țară.

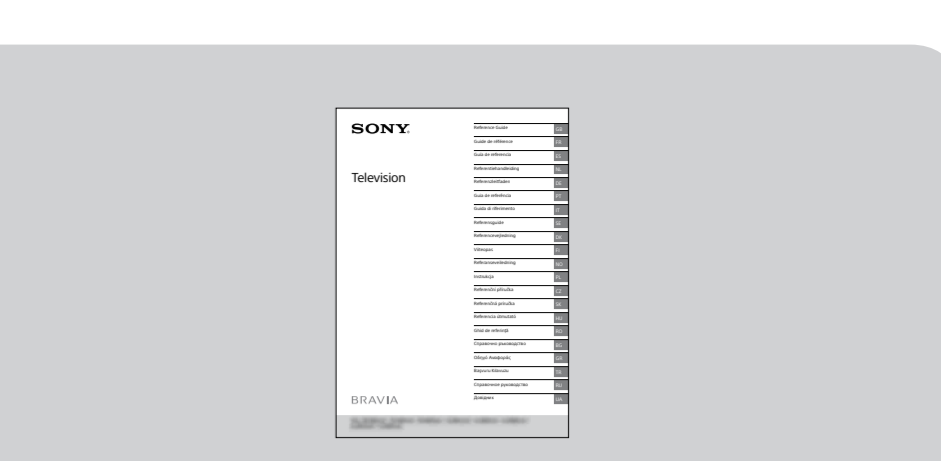
Натиснете SOCIAL VIEW, за да разговаряте с приятели, докато гледате телевизия. Наличните функции в Социален преглед са различни според вашия телевизор Модел/регион/държава.

Πέστε по SOCIAL VIEW για να συνομιλήσετε με τους φίλους σας ενώ παρακολουθείτε τηλεόραση. Οι διαθέσιμες λειτουργίες στην εφαρμογή Social Viewing ενδέχεται να διαφέρουν ανάλογα με το μοντέλο της τηλεόρασης/την περιοχή/τη χώρα.

Televizyon izlerken arkadaşlarla sohbet etmenin keyfini sürmek için SOCIAL VIEW düğmesine basın. Sosyal İzleme ögesindeki özellikler televizyonunuzun model/bölge/ülkenize bağlı olarak değişir.

Нажмите кнопку SOCIAL VIEW, чтобы поговорить с друзьями во время просмотра телевизора. Доступность функций социального просмотра может отличаться в зависимости от модели телевизора/региона/страны.

Натисніть SOCIAL VIEW, щоб спілкуватися з друзями під час перегляду телевізора. Перелік доступних функцій соціальних мереж залежить від країни, регіону і моделі телевізора.



Reference Guide : Safety information, Precautions, Wall-mounting, Troubleshooting, Specifications

Guide de référence : Consignes de sécurité, Autres raccordements, Fixation murale, Dépannage, Spécifications

Guía de referencia : Información de seguridad, Otras conexiones, Montaje en la pared, Solución de problemas, Especificaciones

Referentiehandleiding : veiligheidsinformatie, overige aansluitingen, wandmontage, problemen oplossen, specificaties

Referenzleitfaden : Sicherheitsinformationen, Sonstige Verbindungen, Wandbefestigung, Störungsbehebung, Technische Daten

Guia de Referência : Informações de segurança, Outras ligações, Montagem na parede, Resolução de problemas, Características técnicas

Guida di riferimento : Informazioni di sicurezza, Altri collegamenti, Montaggio a parete, Risoluzione dei problemi, Caratteristiche tecniche

Referensguide : Säkerhetsinformation, Övriga anslutningar, Vägghmontering, Felsökning, Specifikationer

Referencevejledning : Sikkerhedsoplysninger, Andre tilslutninger, Vægmontering, Fejlfinding, Specifikationer

Viiteopas : Turvallisuusohjeet, Muut liitännät, Seinäasennus, Vianmääritys, Tekniset tiedot

Referanseveiledning : Sikkerhetsinformasjon, andre tilkoblinger, veggmontering, felsøking, spesifikasjoner

Instrukcja : informacje dotyczące bezpieczeństwa, pozostałe podłączenia, montaż na ścianie, rozwiązywanie problemów, dane techniczne

Referenční příručka : Bezpečnostní informace, Ostatní připojení, Připevnění na zeď, Řešení problémů, Specifikace

Referenčná príručka : Informácie o bezpečnosti, Ďalšie pripojenia, Pripevnenie na stenu, Riešenie problémov, Specifikácie

Referencia útmutató : Biztonsági előírások, Egyéb csatlakozások, Falra való felszerelés, Hibaelhárítás, Műszaki adatok

Ghid de referință : Informații privind siguranța, Alte conexiuni, Montarea pe perete, Depanare, Specificații

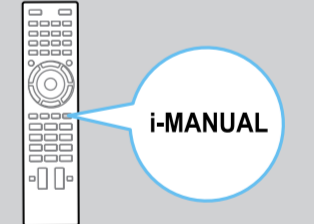
Справочное руководство : Информация за безопасност, Други връзки, Монтаж на стена, Отстраняване на неизправности, Спецификации

Οδηγός αναφοράς : Πληροφορίες σχετικά με την ασφάλεια, Άλλες συνδέσεις, Τοποθέτηση στον τοίχο, Αντιμετώπιση προβλημάτων, Τεχνικά χαρακτηριστικά

Başvuru : Güvenlik bilgileri, Diđer bağlantılar, Duvara montaj, Sorun giderme, Spesifikasyonlar

Справочное руководство : разделы "Сведения по безопасности", "Другие подключения", "Настенная установка", "Поиск неисправностей", "Технические характеристики"

Довідник : Відомості з безпеки, Інші підключення, Настінне кріплення, Усунення несправностей, Технічні характеристики



i-Manual : Information on how to use all TV features

i-Manual : informations relatives à l'utilisation des fonctions du téléviseur

i-Manual : información sobre cómo utilizar todas las funciones del televisor

i-Manual : informatie over het gebruik van alle televisiefuncties

i-Manual : Informationen zur Verwendung aller Funktionen des Fernsehgeräts

i-Manual : Informações sobre como utilizar todas as funções do televisor

i-Manual : Informazioni su come utilizzare tutte le funzioni del televisore

i-Manual : Information om hur alla TV-funktioner används

i-Manual : Oplysninger om brug af alle TV-funktioner

i-Manual : Tiedot, miten TV:n kaikkia toimintoja käytetään

i-Manual : Informasjon om hvordan du bruker alle TV-funksjoner

i-Manual : informacje dotyczące korzystania z wszystkich funkcji telewizora

Příručka i-Manual : Informace o používání všech funkcí televizoru

i-Manual : információ o používaní všetkých funkcií TV prijímača

i-kézikönyv : Információk a tv funkcióinak használatáról

i-Manualul : informații cu privire la utilizarea tuturor caracteristicilor televizorului

i-Manual : Informações sobre como utilizar todas as funções do televisor

i-Manual : Πληροφορίες σχετικά με τον τρόπο χρήσης όλων των δυνατοτήτων της τηλεόρασης

i-Manual : Tüm televizyon özelliklerinin kullanımıyla ilgili bilgiler

i-Manual : информация об использовании всех функций телевизора

i-Manual : Informacja pro wykorzystania wsch funkcji telewizora