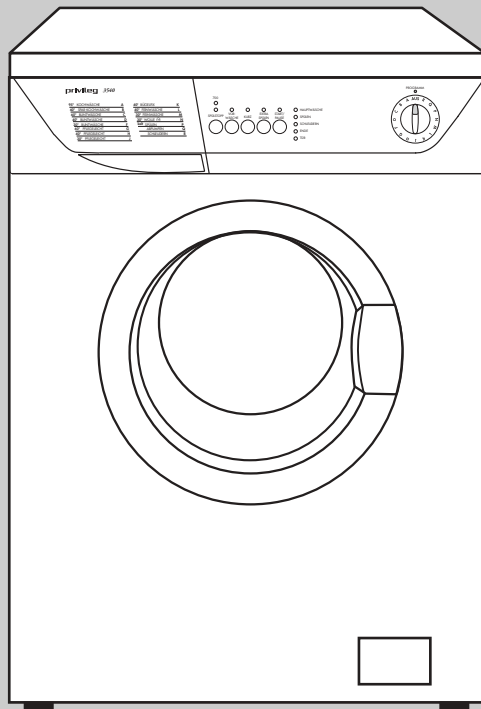


privileg

Waschvollautomat

3540 - 3560



Gebrauchsanweisung

Sehr geehrte Kundin, sehr geehrter Kunde,

vielen Dank für Ihren Einkauf bei Quelle. Überzeugen Sie sich selbst: auf unsere Produkte ist Verlass.

Damit Ihnen die Bedienung leicht fällt, haben wir eine ausführliche Anweisung beigelegt. Sie soll Ihnen helfen, schnell mit Ihrem neuen Gerät vertraut zu werden.

Bitte lesen Sie diese Anweisung vor der Inbetriebnahme aufmerksam durch und beachten Sie auch die angeführten Sicherheitshinweise.

Wir wünschen Ihnen viel Freude mit Ihrem neuen Waschvollautomaten.

Ihre Quelle GmbH

Hotline ☎ / Quelle direkt

Sollten die in der Gebrauchsanweisung angeführten Hinweise nicht ausreichen, helfen Ihnen kompetente Fachleute weiter.

Rufen Sie uns an:

Montag - Freitag von 8.00 - 20.00 Uhr

Samstag/Sonntag 9.00-18.00 Uhr

Info - Telefon 0180 - 52 54 757

Transportschaden

Eines sollten Sie auf jeden Fall sofort überprüfen: ob Ihr Gerät unbeschädigt bei Ihnen angekommen ist. Falls Sie einen Transportschaden feststellen, nehmen Sie das Gerät im Zweifelsfall nicht in Betrieb, sondern wenden Sie sich bitte an die Quelle-Verkaufsstelle, bei der Sie das Gerät gekauft haben oder an das Regionallager, das es angeliefert hat.

Die Telefonnummer finden Sie auf dem Kaufbeleg bzw. auf dem Lieferschein.

Inhaltsverzeichnis

	Seite
Verpackungs- und Altgeräte-Entsorgung	4
Sicherheitshinweise und Warnungen	5/6
Hinweise	6
Gerätebeschreibung	7
Entfernen der Transportsicherungen	8/9
Installation	10/11
Aufstellung	10
Wasserzulauf	10
Wasserablauf	11
Elektrischer Anschluss	11
Umweltschutz und Spar-Tipps	12
Füllmenge	12
Beschreibung der Bedienungsblende	13
Bedienung/Einstellung der Programme	14-16
Funktions-Hinweise	17
Programm-Hinweise	18
Einfüllen der Wäsche	19
Öffnen und Schließen der Einfülltür	19
Waschmittelzugabe	20
Kurzanweisung	21
Internationale Pflegesymbole	22
Waschvorbereitungen	23
Praktische Hinweise	23
Fleckenentfernung	24
Färben und Entfärben	25
Wäschegewichte	25
Waschmittelart und -menge	26/27
Ratschläge und Tipps	28
Pflege und Wartung	29-32
Entnahme der Grobkörperfalle	29
Reinigung der Waschmittelschublade	30
Gerät entkalken	31
Notentleerung	31
Unterbau des Geräts	33
Behebung kleiner Störungen	34/35
Was ist, wenn	34
Kundendienst	36
Kindersicherung	37
Technische Daten/Abmessungen	38
Programmübersicht	40/42
Programmablauf und Verbrauchswerte	41/43
Gewährleistung	44

Hinweise zum Umweltschutz

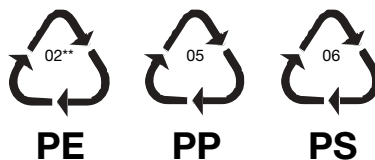
Verpackungen und Packhilfsmittel von Quelle Elektro-Großgeräten sind mit Ausnahme von Holzwerkstoffen recyclingfähig und sollen grundsätzlich der Wiederverwertung zugeführt werden.

- Verpackungen von Großgeräten können Sie bei der Anlieferung der Geräte unseren Vertragspediteuren zurückgeben. Diese veranlassen dann die Weitergabe zur Verwertung bzw. Entsorgung.

Falls Sie davon nicht Gebrauch gemacht haben, empfehlen wir Ihnen:

- Papier-, Pappe- und Wellpappeverpackungen sollten in die entsprechenden Sammelbehälter gegeben werden.
- Kunststoffverpackungsteile sollten ebenfalls in die dafür vorgesehenen Sammelbehälter gegeben werden. Solange solche in Ihrem Wohngebiet noch nicht vorhanden sind, können Sie diese Materialien zum Hausmüll geben.

Als Packhilfsmittel sind bei Quelle nur recyclingfähige Kunststoffe zugelassen, z.B.:



In den Beispielen steht


PE für Polyethylen** 02 \triangleq PE-HD
04 \triangleq PE-LD

PP für Polypropylen

PS für Polystyrol

Entsorgung der Altgeräte

Das Altgerät ist vor der Verschrottung funktionsuntüchtig zu machen, d. h. das Netzkabel muss entfernt werden. Ebenso muss der Türverschluss unbrauchbar gemacht werden, damit Kinder sich nicht selbst einschließen können.

 Dieses Produkt darf am Ende seiner Lebensdauer nicht über den normalen Haushaltsabfall entsorgt werden, sondern muss an einem Sammelpunkt für das Recycling von elektrischen und elektronischen Geräten abgegeben werden.

Das Symbol auf dem Produkt, der Gebrauchsanleitung oder der Verpackung weist darauf hin.

Die Werkstoffe sind gemäß ihrer Kennzeichnung wiederverwertbar. Mit der Wiederverwendung, der stofflichen Verwertung oder anderen Formen der Verwertung von Altgeräten leisten Sie einen wichtigen Beitrag zum Schutze unserer Umwelt. Bitte erfragen Sie bei der Gemeindeverwaltung die zuständige Entsorgungsstelle.

Sicherheitshinweise und Warnungen

Bewahren Sie die Gebrauchsanweisung sorgfältig auf, damit Sie sie auch in Zukunft zu Rate ziehen können. Sollten Sie das Gerät verkaufen oder Dritten überlassen, sorgen Sie dafür, dass das Gerät komplett mit der Gebrauchsanweisung übergeben wird, damit der neue Besitzer sich über die Arbeitsweise des Geräts und die diesbezüglichen Hinweise informieren kann.

Diese Hinweise dienen der Sicherheit und sollten daher vor der Installation und Inbetriebnahme aufmerksam gelesen werden.

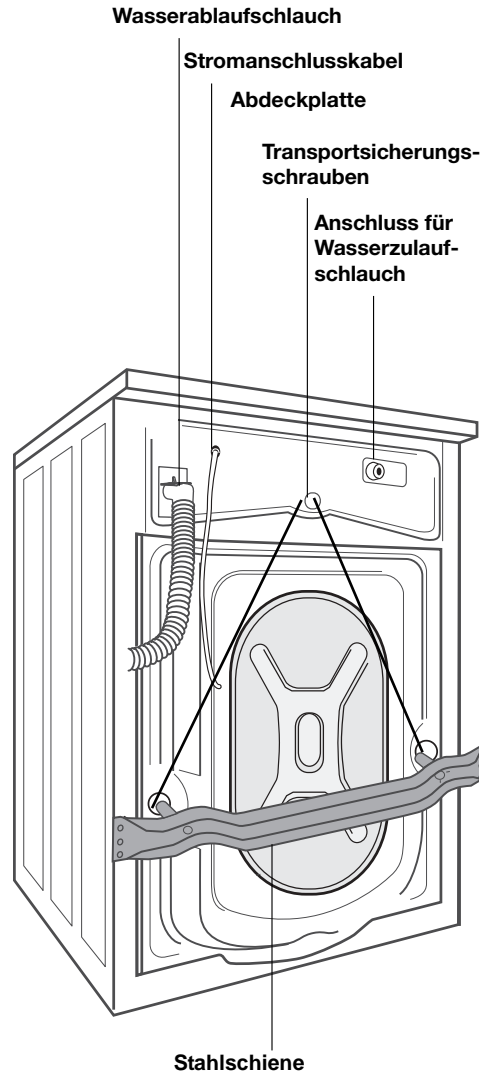
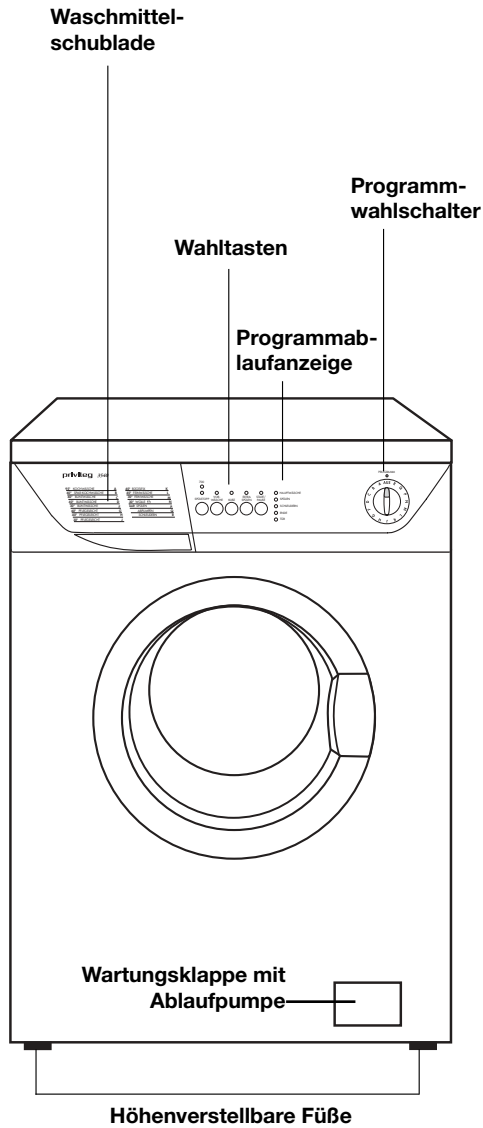
- Personen (einschließlich Kinder), die aufgrund ihrer physischen, sensorischen oder geistigen Fähigkeiten oder ihrer Unerfahrenheit oder Unkenntnis nicht in der Lage sind, das Gerät sicher zu benutzen, sollten dieses Gerät nicht ohne Aufsicht oder Anweisung durch eine verantwortliche Person benutzen.
- Die Benutzung des Geräts darf nur durch Erwachsene erfolgen. Es ist gefährlich, wenn Sie es Kindern zum Gebrauch oder Spiel überlassen.
- Es ist nicht zulässig und außerdem gefährlich, Veränderungen am Gerät oder seinen Eigenschaften vorzunehmen.
- Lassen Sie die beim Elektro- bzw. Wasseranschluss des Geräts entstehenden Arbeiten von einem fachkundigen und zugelassenen Installateur ausführen.
- Entfernen Sie vor der Inbetriebnahme sorgfältig das ganze Verpackungs- und Transportsicherungsmaterial, sonst könnten Gerät und Wohnung schwerwiegende Beschädigungen erleiden (siehe entsprechenden Abschnitt in der Gebrauchsanweisung).
- Stellen Sie sicher, dass das Gerät nicht auf dem Netzkabel steht.
- Vielfachstecker/-kupplungen und Verlängerungskabel dürfen nicht verwendet werden.
- Der Aufstellplatz darf nicht mit textiler Auslegware, hochflorigem Teppichboden usw. belegt sein, damit die Belüftung des Motors gewährleistet ist.
- Das Gerät ist für den Haushalt und nur zum Waschen haushaltsüblicher Wäsche bestimmt. Wird der Waschautomat falsch bedient oder zweckentfremdet eingesetzt, kann keine Haftung für eventuelle Schäden übernommen werden.
- Es kann vorkommen, dass Haustiere in die Waschmaschine gelangen. Versichern Sie sich daher vor Inbetriebnahme des Geräts, dass sich **nur** Wäsche darin befindet.
- Wäschestücke, die mit lösungsmittelhaltigen Reinigungsmitteln, z.B. Waschbenzin, Fleckenentfernern o. ä., vorbehandelt wurden, müssen vor dem Waschen an der Luft getrocknet werden, da sonst Explosionsgefahr besteht.
- Während des Waschens bei hohen Temperaturen wird die Einfülltür sehr heiß. Diese deshalb nicht berühren und Kinder vom Gerät fernhalten.

- Überprüfen Sie stets, bevor Sie das Gerät öffnen, durch die Einfülltür, ob das Wasser abgepumpt wurde. Sollte sich noch Wasser im Waschbottich befinden, lassen Sie abpumpen, bevor Sie die Einfülltür öffnen. Ziehen Sie im Zweifelsfall die Gebrauchsanweisung zu Rate.
- Unterbrechen Sie nach Gebrauch des Geräts die Stromzufuhr und drehen Sie den entsprechenden Wasserhahn zu.
- Trennen Sie bei Pflege- und Wartungsarbeiten das Gerät vom Stromnetz. Dazu den Netzstecker aus der Steckdose ziehen oder die Sicherung im Sicherungskasten ausschalten bzw. herausdrehen.
- Auch ein automatisch arbeitendes Gerät wie die Waschmaschine darf während der Laufzeit nicht längere Zeit unbeaufsichtigt gelassen werden. Entfernen Sie sich längerer Zeit von dem Gerät, dann unterbrechen Sie bitte den Waschvorgang, durch Abschalten des Gerätes.
- Versuchen Sie keinesfalls, das Gerät selbst zu reparieren. Reparaturen, die nicht von Fachleuten ausgeführt werden, können zu schweren Unfällen oder Betriebsstörungen führen. Wenden Sie sich an die für Ihren Bereich zuständige Kundendienststelle. Die Anschriften sind im Quelle-Katalog zu finden.

Hinweise

- Eventuell befinden sich in Ihrem Waschvollautomaten geringe Wasserrückstände. Diese sind auf die sehr gründlichen Prüfungen im Werk zurückzuführen, denen jedes Gerät unterzogen wird.
- Das im Vergleich zu früheren Waschmaschinen abweichende Geräusch **beim Schleudern** Ihres neuen Waschvollautomaten ist Kennzeichnung einer modernen Antriebstechnik mit einem elektronisch geregelten Universalmotor. Dieser neue Antrieb ermöglicht
 - das wäscheschonende Waschen mit Sanftanlauf,
 - die bessere Wäscheverteilung beim Schleudern und
 - das gute Standverhalten während des Schleuderns.
- Die Gebrauchsanweisung gilt für mehrere Geräte. Deshalb ergeben sich Detailabweichungen je nach Gerätetyp.
- In dem Gerät können Sie maschinen- und auch handwaschbare Wolle, sowie alle anderen handwaschbaren Textilien waschen. **Siehe Seite 18.**
- Wird nur ein Wäschestück gewaschen, kann es vorkommen, dass das Gerät nicht schleudert, da das Unwucht-Kontrollsystem angesprochen hat.

Gerätebeschreibung



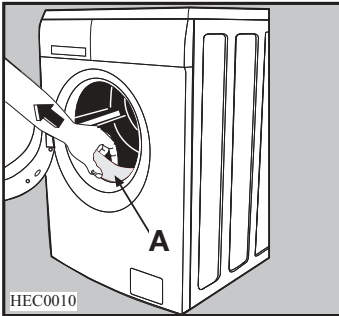
Transportsicherung

Entfernen der Transportsicherungen

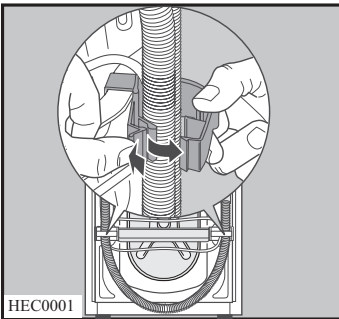
Achtung

Bevor Sie das Gerät zum ersten Mal einschalten, müssen unbedingt die Sicherheitsvorrichtungen für den Transport wie folgt entfernt werden.

1
Öffnen Sie die Tür. Entfernen Sie den mit dem Klebeband fixierten Polystyrolblock **A** aus der Türdichtung. Entnehmen Sie den Zulaufschlauch aus der Trommel.

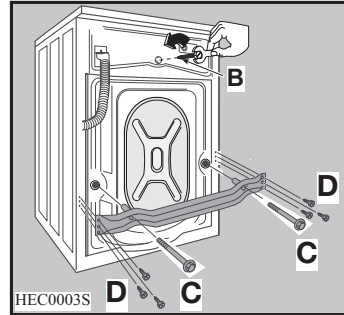


2
Lösen Sie das Stromanschlusskabel und den Ablaufschlauch aus den Kunststoff-Halterungen an der Waschmaschinenrückwand.

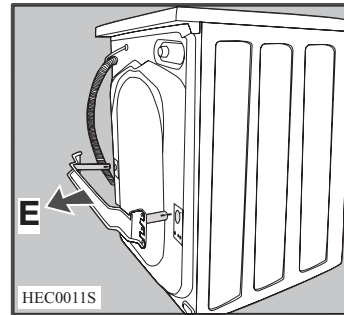


3
Schrauben Sie mit dem beiliegenden Schlüssel die zentrale Schraube **B** an

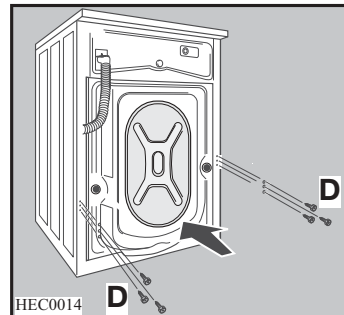
der Rückwand des Waschvollautomatens heraus. Schrauben Sie die zwei großen Schrauben **C** und die sechs kleineren seitlichen Schrauben **D** an der Rückwand des Waschautomaten heraus.



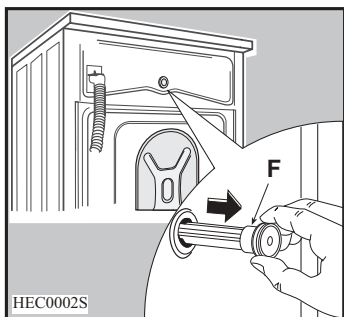
4
Ziehen Sie die Stahlschiene **E** ab.



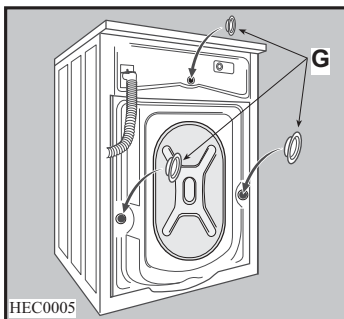
5
Schrauben Sie die sechs kleineren seitlichen Schrauben **D** wieder ein.



- 6**
Ziehen Sie die Kunststoffhülse **F** heraus.



- 7**
Verschließen Sie die kleinere obere Öffnung und die zwei größeren seitlichen Öffnungen mit den Kunststoffabdeckungen **G**, die sich im Beipack befinden.



- Hinweis**
Es ist ratsam, alle Sicherheitsvorrichtungen für den Transport aufzubewahren, weil sie bei einem eventuellen Umzug wieder montiert werden müssen.

Aufstellung

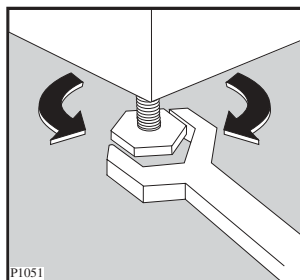
Der Waschautomat kann auf jedem ebenen und stabilen Fußboden aufgestellt werden. Er muss mit allen vier Füßen fest auf dem Boden stehen.

Waagrechte, einwandfreie Aufstellung, zum Beispiel mit einer Wasserwaage, überprüfen.

Kleine Unebenheiten lassen sich durch Heraus- oder Hineindreihen der Gerätefüße ausgleichen. Das Verstellen der vier Gerätefüße ist durchzuführen.

Unebenheiten des Bodens dürfen niemals durch Unterlegen von Holz, Pappe oder ähnlichen Materialien ausgeglichen werden!

Hinweise zum Unterbau des Geräts in eine Möbelzeile, s. Seite 33.



Installation

Wasserzulauf/Kaltwasser

Dazu ist ein Wasserhahn mit Schlauchverschraubung 3/4" erforderlich.

Der Wasserdruck (Fließdruck) muss 0.05 bis 0.8 MPa betragen.

Der Waschvollautomat kann ohne Rückflussverhinderer an jede Wasserleitung angeschlossen werden.

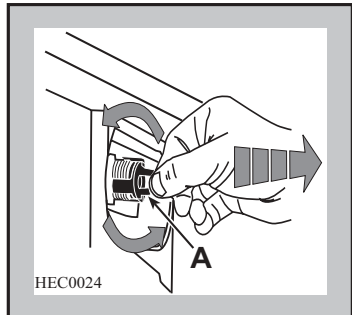
Das Gerät entspricht den nationalen Vorschriften (z.B. Deutschland - DVGW).

Ein Zulaufschlauch wird mitgeliefert und befindet sich im Inneren der Trommel.

Bereits benutzte Schläuche dürfen nicht verwendet werden.

1 Drehen Sie die Sicherheitsdichtungskappe **A** und ziehen Sie sie ab.

Passen Sie auf, dass die Dichtung **B** nicht verrutscht oder entfernt wird.



2 Schließen Sie den Schlauch mit dem Winkelverbindungsstück an die Maschine an.

Wichtig!

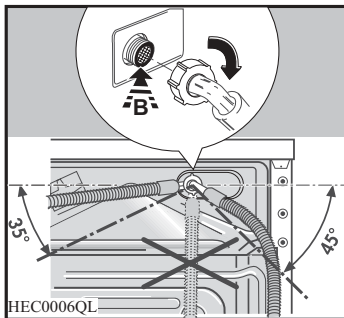
Richten Sie den Zulaufschlauch nicht nach unten. Drehen Sie den Winkel für den Schlauch nach links oder rechts, je nach der Position des Wasserhahns.

3 Stellen Sie den Schlauch durch Lockern der Ringmutter richtig ein. Ziehen Sie die Ringmutter nach dem

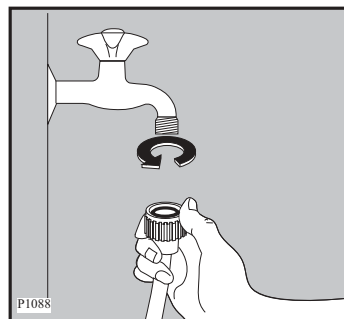
Positionieren des Zulaufschlauchs wieder fest, um Wasseraustritt zu vermeiden.

4 Schließen Sie den Schlauch an einen Wasserhahn mit Schlauchverschraubung 3/4" fest an. Verwenden Sie stets den mit dem Gerät mitgelieferten Schlauch.

Die erforderliche Gummidichtung ist



bereits in der Verschraubung des Zulaufschlauches vorhanden.



Bei geöffnetem Wasserhahn (unter vollem Leitungsdruck) die Anschlussstelle am Gerät und am Wasserhahn auf Dichtheit prüfen!

Zur Vermeidung von Wasserschäden muss der Wasserhahn nach dem Waschen abgestellt werden.

Wenn der Wasserzulaufschlauch nicht lang genug ist, sollte dieser durch den Kundendienst fachgerecht verlängert bzw. ausgetauscht werden. Die verwendeten Zulaufschläuche müssen für

einen Arbeitsdruck von mindestens 10 bar ausgelegt und VDE geprüft sein.

Dies entspricht einem Berstdruck von 30 bar.

Eventuelle besondere Vorschriften des örtlichen Wasserwerks sind genauestens zu beachten!

Wasserablauf

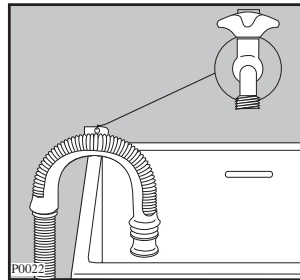
Für den Siphonanschluss ist auf dem Ablaufschlauch ein Gummiformteil montiert.

Der Ablaufschlauch sollte siphonseitig mit einer Schelle befestigt werden. Ist kein Siphonanschluss vorgesehen, muss der Ablaufschlauch in den beiliegenden Krümmer eingeschoben werden und kann dann über den Rand eines Wasch- oder Spülbeckens ausreichender Größe oder in eine Badewanne eingehängt werden. Der Beckenrand darf jedoch nicht höher als 100 cm über dem Fußboden liegen. Ein genügend großer Abflussquerschnitt muss gewährleistet sein. Kleine Handwaschbecken eignen sich deswegen nicht.

Der Ablaufschlauch ist knickfrei zu verlegen und während des Betriebs gegen Herunterfallen zu sichern (z.B. an der Öse des Krümmers).

Auslaufhöhe:

minimal 60 cm
maximal 100 cm



Elektrischer Anschluss

Der Anschluss darf nur über eine vorschriftsmäßig installierte Schutzkontakt-Steckdose an 220-230 V (50 Hz) erfolgen.

Der Anschlusswert beträgt ca. 2,2 kW. Erforderliche Absicherung: 10 A - LS-L-Schalter.

Das Gerät entspricht den VDE-Vorschriften.

Besondere Vorschriften der örtlichen Elektrizitätswerke sind genauestens zu beachten.

Die Maschine an eine geerdete Steckdose anschließen.

Nur für Österreich

Bei installationsseitiger Verwendung eines Fehlerstromschalters muss dieser auch für pulsierende Fehlerströme geeignet sein.

Wichtig!

Das Stromanschlusskabel muss nach Aufstellung des Geräts leicht zugänglich sein.

Umweltschutz und Spar-Tipps

Umweltbewusst waschen, das heißt Energie, Wasser und Waschmittel sparen, ohne das Waschergebnis zu vernachlässigen.

Um Wasser und Waschmittel optimal zu nutzen, dauern die heutigen Waschprogramme etwas länger.

Den wichtigsten Beitrag zum umweltbewussten Waschen können Sie jedoch selbst leisten, wenn folgende Spar-Tipps beachtet werden:

1. Maximale Beladung

Am sparsamsten waschen Sie, wenn die maximale Beladung des jeweiligen Programms genutzt wird.

2. Waschen ohne Vorwäsche

Bei normal verschmutzter Wäsche genügt im Regelfall ein Programm ohne Vorwäsche.

3. Energiesparprogramm

In Ihrem Waschvollautomaten sind folgende Sparprogramme vorhanden:

- **Spar-Kochwäsche 60° "B"**
Zu empfehlen ist dieses Programm für leicht verschmutzte Koch-

wäsche, z.B. kurzzeitig benutzte Bett- und Leibwäsche, sowie frischbeschmutzte Tischwäsche.

4. Kurzprogramme

Bei gering verschmutzter Wäsche ein Kurzprogramm, entsprechend der Textilart wählen.

5. Waschmittelzugabe

Das Waschmittel entsprechend Wasserhärte, Wäschemenge und Verschmutzungsgrad dosieren.

Beachten Sie die Dosier-Hinweise auf der Waschmittelverpackung.

6. Weichspüler

Verwenden Sie Weichspüler nur dann, wenn es notwendig ist, z.B. bei synthetischen Mischgeweben, um statische Aufladung zu vermeiden.

Benutzen Sie einen Wäschetrockner, wird Ihre Wäsche auch ohne Weichspüler weich und flauschig.

Füllmenge

Wäsche-Füllmenge

Die Höchstmenge trockener Wäsche beträgt:

Koch- u. Buntwäsche	max. 5 kg
Pflegeleicht	2,5 kg
Bügelfix	1 kg
Feinwäsche	2,5 kg
Wolle	2 kg

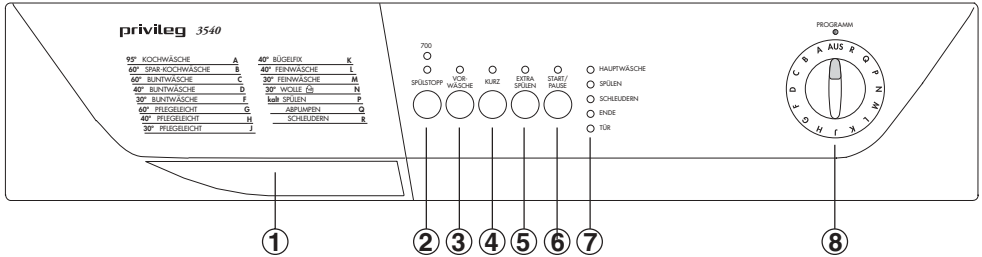
Kurzprogramm

Koch- u. Buntwäsche3,5 kg

Kurzprogramm

Pflegeleicht u. Feinwäsche....2 kg

Beschreibung der Bedienungsblende



1 Waschmittelschublade

2 Taste "Schleuderreduzierung/SPÜLSTOPP"

3 Taste "VORWÄSCHE"

4 Taste "KURZ"

5 Taste "EXTRA SPÜLEN"

6 Taste "START/PAUSE"

7 Programmablauf-Anzeige

8 Programmwahlschalter

Hinweis: Das Programm und die Temperatur sind richtig eingestellt, wenn der Buchstabe auf dem Wahlschalter (8) mit der Markierung auf der Blende übereinstimmt.

1 Waschmittelschublade

Die Waschmittelschublade befindet sich auf der linken Seite der Bedienungsblende.

In die Griffmulde fassen und Schublade nach vorne herausziehen.

In die verschiedenen Fächer wird das Waschmittel für die Vor- und Hauptwäsche, sowie Weichspüler und Stärke gegeben.

Schublade wieder einschieben. Die Waschmittel werden dann programmgemäß eingespült.

Einzelheiten siehe Seite 20.

- Auf der Frontseite der Waschmittelschublade sind die im Gerät vorhandenen Wasch- und Sonderprogramme angegeben.

Hinweis zu allen Tasten:

Je nach Waschprogramm sind verschiedene Funktionen kombinierbar.

Wird jedoch eine Funktion dem gewählten Waschprogramm zugeordnet, die nicht sinnvoll bzw. nicht erlaubt ist, so blinkt kurz die Lampe in der START/PAUSE Taste.

Die Funktion wird nicht ausgeführt.

2 Taste "Schleuderreduzierung/Spülstopp"

Es können zwei verschiedene Funktionen gewählt werden:

● Schleuderreduzierung

Durch Wählen dieser Funktion wird die max. Schleuderdrehzahl, die für das entsprechende Programm vorgegeben ist, wie folgt reduziert:

- **Koch-/Buntwäsche:** von 1600 U/min auf 800 U/min (3560)
- **Koch-/Buntwäsche:** von 1400 U/min auf 700 U/min (3540)

- **Pflegeleicht und Wolle:** von 900 U/min auf 450 U/min

- **Feinwäsche:** von 700 U/min auf 450 U/min.

Die Funktion ist wirksam, wenn die obere Kontrolllampe über der Taste 2 leuchtet.

● Spülstopp

Die Funktion SPÜLSTOPP ist in allen Waschprogrammen wirksam. Die Wäsche bleibt im letzten Spülwasser liegen, um Knitterbildung zu vermeiden.

Die Funktion ist wirksam, wenn die untere Kontrolllampe über der Taste 2 leuchtet.

Am Programmende leuchten in der Programmablauf-Anzeige die Lampen TÜR und ENDE. Das Wasser muss abgepumpt werden, bevor die Einfülltür geöffnet werden kann.

Gehen Sie wie folgt vor:

- drehen Sie den Programmwahlschalter auf Position **AUS**;
- wählen Sie das Programm **Q** (ABPUMPEN) oder **R** (SCHLEUDERN).
- drücken Sie die START/PAUSE-Taste.

3 Taste VORWÄSCHE

Wird die Taste gedrückt, bevor das Gerät gestartet wird, läuft das eingestellte Waschprogramm mit Vorwäsche (max. 30°C) ab. Die Programmlaufzeit wird dadurch um ca. 20 Minuten verlängert.

Dies ist nur bei stark verschmutzter Wäsche erforderlich.

Die Vorwäsche endet bei Programmeinstellung Koch-/Buntwäsche und Pflegeleicht mit einem kurzen

Schleudergang, bei Feinwäsche nur mit Abpumpen.

4 Taste KURZ

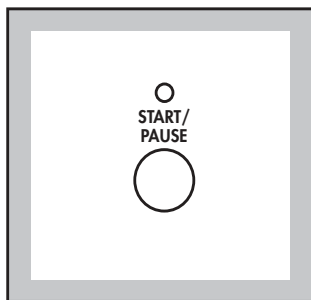
Verkürzter Hauptwaschgang für leicht verschmutzte Wäsche. Die Programmdauer wird der Wäscheart bzw. der gewählten Temperatur angepasst.

5 Taste EXTRA SPÜLEN

Durch Drücken der Taste werden in den Waschbereichen **“Koch-/Buntwäsche, Pflegeleicht, Bügelfix und Feinwäsche”** zwei zusätzliche Spülgänge durchgeführt.

Dies ist zu empfehlen in Gebieten mit besonders weichem Wasser und für Menschen mit empfindlicher Haut.

6 Taste START/PAUSE



Diese Taste hat 2 Funktionen:
Start - Pause.

Start

Durch Drücken der Taste wird das eingestellte Programm gestartet. Die darüberliegende Lampe leuchtet nun konstant.

Die TÜR-Lampe in der Programmablauf-Anzeige leuchtet. Die Tür ist

verriegelt.

Pause

Durch Drücken der Taste kann ein laufendes Programm jederzeit unterbrochen und durch einen erneuten Tastendruck wieder fortgesetzt werden. Während der Pause blinkt die Lampe oberhalb der Taste.

7 Programmablauf-Anzeige

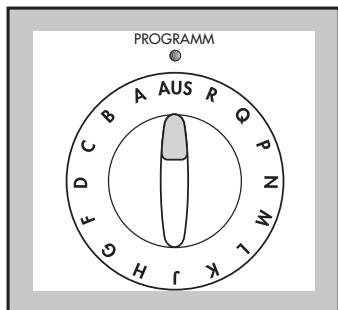
- Wenn das gewünschte Waschprogramm eingestellt ist, leuchten die Lampen der Programmschritte, die in diesem Programm ausgeführt werden, z.B. Hauptwäsche, Spülen, Schleudern.
- Nachdem die START/PAUSE-Taste gedrückt und das Programm gestartet wurde, wird der aktuelle Programmschritt, der gerade abläuft, angezeigt, z.B. Hauptwäsche.
- Wenn die Lampe ENDE leuchtet ist das Programm beendet.
- Blinkt die Lampe ENDE liegt ein Fehler vor (siehe Seite 35).
- Die TÜR-Lampe zeigt bei eingeschaltetem Gerät an, ob die Tür geöffnet werden kann:
 - leuchtende Lampe: die Tür kann nicht geöffnet werden
 - erloschene Lampe: die Tür kann geöffnet werden
 - blinkende Lampe: die Tür ist im Begriff sich zu öffnen

Die Tür ist während des gesamten Programmablaufs verriegelt. Sie kann geöffnet werden, wenn bestimmte Bedingungen erfüllt sind (siehe Seite 19).

8 Programmwahlschalter

Durch Drehen des Wahlschalters nach rechts oder links, wählen Sie das entsprechende Programm.

AUS = Programm löschen, Maschine ausschalten.

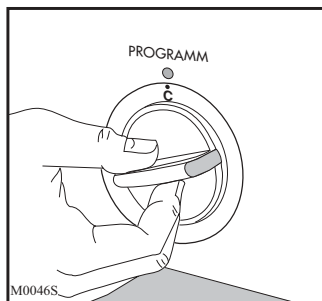


Achtung!

Den Wahlschalter immer erst auf Position AUS drehen, bevor ein Programm gewählt wird.

Das Programm ist richtig eingestellt, wenn der Buchstabe auf dem Wahlschalter mit der Markierung auf der Blende übereinstimmt.

Beispiel: Progr. C - 60° Buntwäsche



Programm löschen

Soll ein bereits gestartetes Waschprogramm gelöscht werden, drehen Sie den Wahlschalter auf **AUS**. Die Funktions-Lampen erlöschen. Nun kann ein anderes Programm gewählt werden.

Hinweis!

Temperatur der evtl. bereits aufgeheizten Lauge berücksichtigen.

Funktions-Hinweise

Programmwahlschalter

Achtung!

Drehen Sie den Wahlschalter, bevor ein neues Programm eingestellt wird, immer erst auf die Position AUS (Programm löschen).

So ist sicher gestellt, dass das neue Programm korrekt beginnt und alle vorherigen Funktionen gelöscht sind.

Achtung!

Wird während eines laufenden Programms der Programmwähler verdreht, wird dies durch das Blinken der Lampen der Programmablauf-Anzeige angezeigt. Das neu eingestellte Programm wird jedoch nicht ausgeführt.

Drucktasten

● Bei den Drucktasten handelt es sich um Kurzhub-Tasten, die nicht einrasten.

● Die Tasten-Funktion ist eingeschaltet, wenn die darüberliegende Lampe leuchtet.

Zum Ausschalten der Zusatzfunktion die Taste noch einmal drücken.

● Je nach Waschprogramm sind verschiedene Tastenfunktionen miteinander kombinierbar.

Wird jedoch eine Tastenfunktion dem eingestellten Waschprogramm zugeordnet, die nicht sinnvoll bzw. nicht erlaubt ist, wird diese nicht ausgeführt.

Programm-Korrektur

So lange das Waschprogramm noch nicht gestartet wurde, kann die Programmwahl noch geändert werden. Wurde das Programm gestartet, ist eine Korrektur der Zusatzfunktionen

nur möglich, wenn das Programm durch die START/PAUSE-Taste unterbrochen wird.

Soll das Waschprogramm mittels Wahlschalter korrigiert werden, muss zuvor der Programmwähler auf Position **AUS** gedreht werden. Das Wasser bleibt im Bottich.

Neues Programm einstellen und START/PAUSE-Taste erneut drücken.

Programm löschen/ Maschine ausschalten

Soll ein bereits laufendes Programm annulliert werden, den Programmwahlschalter auf Position **AUS** drehen.

Das vorher gewählte Programm ist nun gelöscht.

Die Lampen der Programmablauf-Anzeige erlöschen, die Maschine ist ausgeschaltet.

Treten evtl. Probleme beim Programmablauf auf, immer erst den Programmwahlschalter auf **AUS** drehen, bevor ein neues Programm gewählt wird.

Programm-Unterbrechung

Durch Drücken der START/PAUSE-Taste kann ein laufendes Programm gestoppt werden. Die Lampe blinkt.

Das Programm wird durch erneuten Tastendruck fortgesetzt.

Programmende

Das Ende des Waschprogramms wird durch das Aufleuchten der Lampe ENDE in der Programmablauf-Anzeige angezeigt.

Gerät durch Drehen des Programmwahlschalters auf AUS ausschalten.

Programm-Hinweise

N = WOLLE

In diesem Programm kann nicht nur maschinenwaschbare Wolle mit dem Hinweis "filzt nicht", sondern auch handwaschbare Wolle und alle anderen Textilien mit dem "Handwasch-Symbol" gewaschen werden.

Das lästige Waschen von empfindlichen Textilien von Hand übernimmt nun das Gerät für Sie.


Der Wollwaschgang dieser Waschmaschine wurde gemäß den Woolmark-Standards geprüft und für das Waschen von waschmaschinenfesten Wollsiegel-Produkten empfohlen, vorausgesetzt, dass die Waschanleitung auf dem Einnäh-Etikett sowie die Anleitung des Herstellers dieser Waschmaschine eingehalten wird. M9604.

K = BÜGELFIX

Im BÜGELFIX-Programm wird bei 40°C so schonend gewaschen, so dass Knitterfalten kaum noch entstehen. Pflegeleichte Oberhemden, Hemden oder Blusen, die nach dem Waschen auf einem Kleiderbügel getrocknet werden, brauchen entweder gar nicht oder nur noch kurz nachgebügelt zu werden. Die Füllmenge im Programm BÜGELFIX darf 1 kg Trockenwäsche nicht überschreiten.

P = SPÜLEN

Das Gerät führt 3 Spülgänge und den Endschleudergang mit max. Drehzahl aus.

Flüssiges Zusatzmittel wird aus Waschlöffel  eingespült.

Achtung! Je nach Wäscheart, evtl. die Drehzahl reduzieren.

Q = ABPUMPEN

Zum Abpumpen des letzten Spülwassers, bei Programmen mit Spülstopp.

R = SCHLEUDERN

Das Gerät führt den Endschleudergang mit max. Drehzahl aus.

Achtung! Je nach Wäscheart, evtl. die Drehzahl reduzieren.

Einfüllen der Wäsche

Einfülltür öffnen

1. Gerät nicht eingeschaltet.

Im stromlosen Zustand (Gerät nicht eingeschaltet) lässt sich die Einfülltür jederzeit öffnen.

Zum Öffnen der Tür ziehen Sie das Griffstück **A** nach vorn.

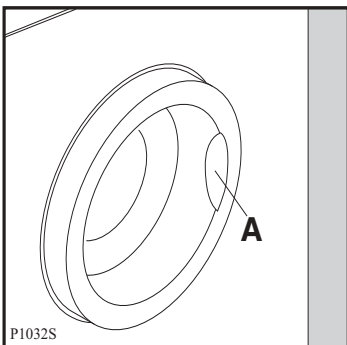
Achtung!

Die Einfülltür ist teilweise während des gesamten Programmablaufs und während des Spülstopps (Wasser im Gerät) verriegelt und kann erst bei Programmende geöffnet werden.

2. Notentriegelung

Wenn es unbedingt notwendig ist die Einfülltür zu öffnen schalten Sie das Gerät durch Drehen des Programmwahlschalters auf **AUS** ab.

Nach ca. 2 Minuten kann dann die Tür geöffnet werden (Wasserstand im Gerät und Wassertemperatur beachten).



Die Verriegelung der Tür wird durch die entsprechende Lampe in der Programmablauf-Anzeige angezeigt. Erst wenn die Lampe selbstständig erlischt, kann die Tür geöffnet werden.

Einfülltür schließen

Nach Einlegen der Wäsche die Tür einfach zudrücken bis der Türverschluss hörbar einrastet.

Der Waschvollautomat läuft nur an, wenn die Tür richtig geschlossen ist.

Einfüllen der Wäsche

Die Wäschestücke entfalten und locker in die Waschtrommel einfüllen. Möglichst große und kleine Wäschestücke gemischt waschen. Wäschegewichte beachten.

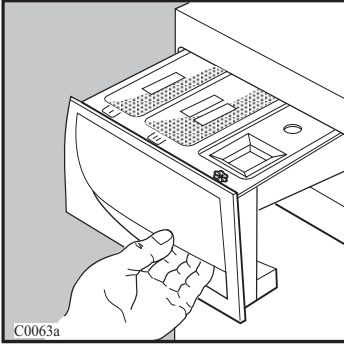
Wenn nur ein einzelnes größeres Wäschestück in der Trommel ist (z.B. Bademantel), können Vibrationsgeräusche und unruhiger Lauf entstehen. Die Funktion des Waschvollautomaten wird dadurch nicht beeinflusst.


Hinweis!

Beim Schließen der Tür keine Wäschestücke einklemmen. Textilien und Gummimanschette könnten beschädigt werden.

Waschmittelzugabe

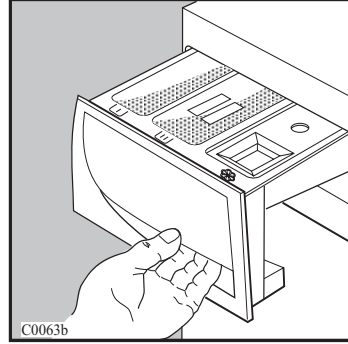
Pulverartige Waschmittel



- In das Fach I füllen Sie das Waschpulver für die Vorwäsche.
- In das Fach II geben Sie das Waschpulver für die Hauptwäsche.
- Eventuelle flüssige Zusatzmittel zum Weichspülen oder Stärken der Wäsche müssen in das Fach mit dem Symbol  gefüllt werden. Geben Sie Weichspüler oder Stärke, auf keinen Fall mehr als die angegebene Menge MAX.

Das Waschmittel wird vor Beginn der Waschprogramme in die jeweiligen Fächer der Waschmittelschublade gefüllt und dann programmgemäß automatisch eingespült.

Flüssige Waschmittel



An Stelle von Waschpulver kann auch flüssiges Waschmittel benutzt werden, und zwar vor allem für nicht sehr schmutzige Wäsche und für Waschprogramme bei mittlerer und niedriger Temperatur.

In diesem Fall müssen Sie ein Programm ohne Vorwäsche wählen. Geben Sie das flüssige Waschmittel unmittelbar vor Beginn des Programms in das Fach II der Waschmittelschublade.

Inbetriebnahme

Wurde das Transportsicherungsmaterial schon entfernt (s. Seite 8/9)?

Die wichtigsten Handgriffe bei der Inbetriebnahme des Geräts sind folgende:

1. Wasserzulaufschlauch am Wasserhahn anschließen und Wasserhahn öffnen.
2. Wasserablaufschlauch in Ausguss o. ähnl. einhängen und befestigen.
3. Netzstecker in die Schutzkontakt-Steckdose einstecken.

Wir raten Ihnen zur Reinigung von Trommel und Bottich, einen Kochwaschgang ohne Vorwäsche im Normalprogramm durchzuführen.

Füllen Sie bitte ca. 1 Esslöffel Waschmittel in die Waschtrommel und verzichten Sie bei dieser Reinigung auf jegliche Wäschestücke. Anschließend können Sie Ihr Gerät nach den Empfehlungen der Gebrauchsanweisung in Betrieb nehmen.

Hinweis: Es ist normal, dass bei der Erstinbetriebnahme die Pumpe ein sehr lautes Geräusch verursacht, da sich noch kein Wasser im Gerät befindet.

So wird gewaschen...

4. Einfülltür öffnen und vorsortierte Wäsche einlegen.
5. Waschmittel in die Waschmittelschublade einfüllen und einschieben.
6. Programmwahlschalter auf das gewünschte Programm drehen.

In der Programmablauf-Anzeige werden die Programmschritte angezeigt.

7. Funktionstasten je nach Bedarf drücken.

8. Evtl. Schleuderdrehzahl reduzieren bzw. Spülstopp wählen.

9. Erst jetzt das Gerät durch Drücken der Taste START/PAUSE starten. Das Programm läuft nun automatisch ab.

Wurde die SPÜLSTOPP-Funktion eingestellt, bleibt am Programmende die Wäsche im letzten Spülwasser liegen.

Bitte beachten Sie daher, dass nach den Programmen mit Spülstopp vor dem Öffnen der Tür unbedingt das letzte Spülwasser abgepumpt wird.

Wählen Sie Position **AUS** und dann Programm **Q** (ABPUMPEN) am Programmwahlschalter, kann die Wäsche abgetropft entnommen werden

oder Sie wählen das Programm **R** (SCHLEUDERN), dann wird die Wäsche geschleudert.

10. Wenn in der Programmablauf-Anzeige ENDE leuchtet ist das Programm beendet.

11. Gerät durch Drehen des Programmwahlschalters auf **AUS** ausschalten. Tür öffnen und Wäsche herausnehmen.

12. Wenn nicht mehr gewaschen wird, Wasserhahn schließen und Stecker vorsorglich aus der Steckdose ziehen. Einfülltür spaltbreit geöffnet lassen.

Internationale Pflegesymbole

WASCHEN (Waschbottich)												
	Normalwaschgang	Schonwaschgang	Normalwaschgang	Schonwaschgang	Normalwaschgang	Schonwaschgang	Spezial-Schonwaschgang	Normalwaschgang	Schonwaschgang	Spezial-Schonwaschgang	Handwäsche	nicht waschen
	Die <i>Zahlen</i> im Waschbottich entsprechen den <i>maximalen Waschttemperaturen</i> , die nicht überschritten werden dürfen. Der <i>Balken</i> unterhalb des Waschbottichs verlangt nach einer (mechanisch) <i>milderen Behandlung</i> (z. B. Schongang). Er kennzeichnet Waschzyklen, die sich z. B. speziell für pflegeleichte und mechanisch empfindliche Artikel eignen. Der <i>doppelte Balken</i> kennzeichnet Waschzyklen mit weiter minimierter Mechanik, z. B. für Wolle.											
CHLOREN (Dreieck)												
	Chlor- und Sauerstoffbleiche zulässig	nur Sauerstoffbleiche zulässig / keine Chlorbleiche						nicht bleichen				
BÜGELN (Bügeleisen)												
	heiß bügeln (200°C)	mäßig heiß bügeln (150°C)				nicht heiß bügeln (110°C) Vorsicht beim Bügeln mit Dampf			nicht bügeln			
Die <i>Punkte</i> kennzeichnen die Temperaturbereiche der Reglerbügeleisen.												
PROF. TEXTILREINIGUNG (Reinigungsstrommel)												
	prof. Textilreinigung Normalverfahren	prof. Textilreinigung Schonverfahren	prof. Textilreinigung Normalverfahren	prof. Textilreinigung Schonverfahren	nicht prof. reinigen							
	Die <i>Buchstaben</i> sind für den professionellen Textilpfleger bestimmt. Sie geben einen Hinweis auf die in Frage kommenden <i>Lösemittel</i> . Der <i>Balken</i> unterhalb des Kreises verlangt bei der Reinigung nach einer <i>Beschränkung</i> der mechanischen Beanspruchung, der Feuchtigkeitzugabe und/oder der Temperatur.											
Nassreinigung Normalverfahren	Nassreinigung Schonverfahren				Nassreinigung Spezial-Schonverfahren			nicht nass reinigen				
Dieses Symbol bezeichnet Artikel, die im <i>Nassreinigungsverfahren</i> behandelt werden können. Es wird in der zweiten Zeile <i>unter dem Symbol für die Chemischreinigung</i> angebracht. Die <i>Balken</i> unterhalb des Kreises verlangen bei der Nassreinigung nach einer <i>Beschränkung</i> der mechanischen Beanspruchung (siehe Waschen). Der <i>doppelte Balken</i> kennzeichnet ein noch <i>milderes Verfahren</i> .												
TUMBLER-TROCKNUNG (Trockentrommel)												
	Trocknen im Tumbler möglich normale Temperatur, normaler Trockenzyklus	Trocknen im Tumbler möglich niedrige Temperatur, normaler Trockenzyklus						nicht im Tumbler trocknen				
	Die <i>Punkte</i> kennzeichnen die Trocknungsstufe im Tumbler (Wäschetrockner).											

Waschvorbereitungen

Wäsche sortieren

Beachten Sie die Pflegekennzeichen in den Wäschestücken und die Waschanweisung der Hersteller.

Sortieren Sie die Wäsche nach:

- **Kochwäsche**
- **Buntwäsche**
- **Pflegeleichte Wäsche**
- **Feinwäsche**
- **Wolle**

Praktische Hinweise

- Farbige und weiße Wäsche gehören nicht zusammen. Weiße Wäsche vergraut dann beim Waschen.
- Neue farbige Wäsche kann beim ersten Waschen Farbe verlieren. Waschen Sie solche Stücke das erste Mal besser allein.
- In dem vorhandenen Wolle-Programm kann nicht nur maschinenwaschbare Wolle mit dem Hinweis "filzt nicht", sondern auch handwaschbare Wolle und empfindliche Textilien mit dem "Handwasch-Symbol" gewaschen werden.
- Achten Sie darauf, dass keine Metallteile (z.B. Büroklammern, Sicherheitsnadeln, Stecknadeln) in der Wäsche verbleiben. Bezüge zuknöpfen, Reißverschlüsse, Haken und Ösen schließen. Lose Gürtel, lange Schürzenbänder zusammenbinden.
- Hartnäckige Flecke vor dem Waschen entfernen. Stark verschmutzte Stellen evtl. mit einem Spezialwaschmittel oder einer Waschpaste einreiben.

- Gardinen besonders vorsichtig behandeln. Schon bei geöffneten Fenstern oder beim Abnehmen können sie beschädigt werden (sog. «Zieher»). Röllchen aus den Gardinen entfernen oder in ein Netz oder einen Beutel einbinden. Eine Haftung für solche Schäden an Gardinen können wir keinesfalls übernehmen.
- Besonders kleine oder auch empfindliche Wäschestücke (z.B. Babysockchen, Damenstrumpfhosen etc.) lassen sich problemlos, in einem kleinen Kissen mit Reißverschluss oder in größere Sockchen gesteckt, waschen.

Wäsche einlegen (Wäschefüllmengen beachten)

Die Angaben über die Wäschemenge, gegliedert nach Geweben (mit Beispielen), finden Sie in der Programmtabelle.

Faustregeln:

- Trockene Koch- und Buntwäsche bis eine Handbreite unter den oberen Trommelrand einfüllen.
- Ein vollgestopfter 10-Liter-Eimer fasst 2,5 kg Trockenwäsche (Baumwolle).
- Wäsche locker in die Waschtrommel füllen - möglichst kleine und große Stücke gemischt.

Hinweis:

- Wenn zu wenig Wäsche in der Trommel ist (z.B. einzelner Bademantel), können Vibrationsgeräusche und unruhiger Lauf entstehen. Legen Sie mehr Teile ein.

Fleckenentfernung

Die in den Wäschestücken vorhandenen Flecke werden, sofern sie laugenlöslich sind, im Zuge des Waschprozesses beseitigt.

Flecke spezieller Art können mit Waschmittellauge allein nicht gelöst werden. Bei der Fleckenentfernung auf bunten Stücken ist Vorsicht geboten. Die Entfernungsmittel selbst sind zum Teil auch giftig oder feuergefährlich. Es empfiehlt sich, die Flecke vor dem Waschen zu entfernen.

Achtung!

- Geben Sie niemals Fleckenentferner oder Entfärbungsmittel in Ihren Waschautomaten.
- Atmen Sie keine größeren Mengen von Lösungsmitteln ein. Sie sind gesundheitsschädigend.
- Vorsicht bei feuergefährlichen Fleckenentfernungsmitteln!
- Schließen Sie alle Fleckenentfernungsmittel vor Kindern weg (Vergiftungsgefahr!).

Blut: Frische Flecke sind mit kaltem Wasser auszuwaschen. Geronnenes Blut über Nacht mit Spezialwaschmittel einweichen. In Waschmittellauge ausreiben.

Ölfarbe: Mit Waschbenzin betupfen, Fleck auf weicher Unterlage vorsichtig klopfen, lockern, nochmals oder mehrmals betupfen.

Altes Fett: Mit Terpentin betupfen, auf weicher Unterlage mit Fingerspitze und Baumwolltuch ausklopfen.

Textilfarben: Mit Entfärber (**) kochend behandeln (nur weiße Sachen).

Rost: Kleesalz, heiß gelöst, oder «Rostteufel» kalt. Vorsicht bei älteren Rostflecken, weil das Zellulosegefüge dann bereits angegriffen ist und das Gewebe zur Lochbildung neigt.

Stockflecke: Mit Chlorbleichlauge behandeln, gut spülen (nur weiße und chlorecht gefärbte Wäsche).

Gras: Heiße Seifenlauge mit etwas Salmiak, Reste mit Entfärber (**) behandeln.

Kugelschreiber und Alleskleber: Mit Aceton flüssig (*) betupfen und auf weicher Unterlage ausklopfen.

Lippenstifte: Wie vorher mit Aceton (*), dann mit Alkohol behandeln. Restbestandteile auf weißen Stoffen mit Entfärber (**) beseitigen.

Rotwein: In Waschmittellauge einweichen, spülen und mit Essig- oder Zitronensäure behandeln, wieder spülen. Rest evtl. mit Entfärber (**) behandeln.

Jod: Mit einer Lösung von Natriumthiosulfat (=Fixiersalz) behandeln. Gut spülen.

Tinte: Je nach Herkunft der Tinte erst Aceton (*) danach mit Essigsäure anfeuchten. Rest in weiße Sachen mit Chlorbleichlauge behandeln, gut spülen.

Teerflecken: Mit Fleckenwasser, Alkohol oder Benzin vorbehandeln, anschließend mit Schmierseife einreiben.

(*) Aceton nicht für Acetatseide benutzen!

() Entfärber nur für weiße Sachen verwenden!**

Hinweis "Fettläuse"

Es kann vorkommen, dass die Wäsche - z.B. wegen zu geringer Waschmittelzugabe - nach dem Waschen dunkle Punkte (sog. "Fettläuse") aufweist.

Um diese zu entfernen, sollten Sie die Wäsche noch einmal mit erhöhter Waschmittelzugabe waschen, bevor Sie sie trocknen.

Färben u. Entfärben

Färben von Textilien

Färben in Ihrem Waschvollautomaten ist grundsätzlich möglich, wenn Sie folgende Hinweise beachten:

Nur Färbemittel, die ausdrücklich für den Gebrauch in Waschvollautomaten vorgesehen sind, benutzen.

Angaben der Färbemittelhersteller befolgen.

Waschprogramm, das der optimalen Färbetemperatur entspricht, wählen.

Wäschemenge max. 1,5 kg.

Achtung: Nach jedem Färben muss ein Kochwaschprogramm ohne Wäsche durchgeführt werden, damit die Farbreste im Gerät entfernt werden. Geben Sie einen $\frac{1}{2}$ Becher Waschmittel in die Hauptwaschkammer.

Hinweis: Verfärbungen von Gummi- und Kunststoffteilen können auftreten.

Entfärben von Textilien

Entfärbemittel sind generell sehr aggressiv. Aus diesem Grund dürfen sie in der Waschmaschine nicht verwendet werden.

Wäschegewichte

Teil	Gewicht in g ca.	Teil	Gewicht in g ca.
Bademantel	1200	Herrenoberhemd	200
Bettbezug	700	Herrenschlafanzug	500
Betttuch	500	Herrenunterhemd	100
Bluse	100	Herrenunterhose, kurz	100
Damenberufsmantel	300	Herrenunterhose, lang	250
Damennachthemd	200	Kissenbezug	200
Damenschlüpfer	100	Serviette	100
Frottiertuch	200	Taschentuch	20
Geschirrtuch	100	Tischtuch	250
Herrenberufsmantel	600		

Bei diesen Wäschestücken handelt es sich um Teile aus Baumwolle.

Waschmittelart und -menge

Waschmittel

Die Wahl des Waschmittels ist abhängig von der Textilart (Pflegeleicht, Wolle, Baumwolle etc.), der Farbe der Textilien, der Waschtemperatur und dem Verschmutzungsgrad.

Sie können in diesem Waschvollautomaten alle empfohlenen handelsüblichen Markenvoll- und Spezialwaschmittel für Trommelwaschmaschinen verwenden.

- Pulverartige Vollwaschmittel für alle Textilarten.
- Pulverartige Feinwaschmittel für Pflegeleicht (max. 60°C) und Wolle.
- Flüssige Waschmittel, vorzugsweise für Waschprogramme ohne Vorwäsche mit niedrigen Waschtemperaturen (max. 60°C) für alle Textilarten oder speziell nur für Wolle.

Waschmitteldosierung

Dieser Waschvollautomat berücksichtigt mit seiner technischen Ausstattung alle umweltrelevanten Gesichtspunkte eines optimalen, zeitgemäßen maschinellen Waschprozesses.

Die Waschmittelart und -menge richtet sich nach

- der Textilart und -menge,
- dem Verschmutzungsgrad der Wäsche,
- der Wasserhärte des verwendeten Leitungswassers.

Die Wasserhärte ist eingeteilt in sogenannte Wasserhärtebereiche.

Auskunft über den Wasserhärtebereich erteilt Ihnen das zuständige Wasserwerk oder Ihre Gemeindeverwaltung.

Auf den Waschmittelpackungen finden Sie die Dosierhinweise der Waschmittelhersteller in ml, für den jeweiligen Härtebereich.

Folgen bei zu wenig Waschmittel:

- Die Wäsche wird grau oder nicht sauber.
- Es können sich punktförmige dunkle Schmutzteilchen (Fettläuse) auf der Wäsche ablagern.
- Verkalkung des Heizkörpers.

Folgen bei zuviel Waschmittel:

- Unnötige Umweltbelastung.
- Starke Schaumbildung und dadurch geringe Waschbewegung.
- Schlechtes Reinigungs-, Spül- und Schleudergebnis.

Wasserhärteangaben

Härtebereich	Wasser-eigen-schaft	Gesamt-härte in mmol/l	deutsche Härte °d
I	weich	unter 1,5	unter 8,4
II	mittel	1,5 - 2,5	8,4 - 14
III	hart	über 2,5	über 14

Pulverartige Waschmittel

Nachstehend unsere Dosierempfehlungen für verschiedene Beladungen:

- Bei voller Beladung bitte nach Angaben der Waschmittelhersteller dosieren.
- Bei halber Beladung nur $\frac{3}{4}$ der angegebenen Waschmittelmenge dosieren.
- Bei kleinster Beladung nur die Hälfte der angegebenen Waschmittelmenge dosieren.

Flüssigwaschmittel

Die Dosierung erfolgt im Einlaugenverfahren (nur Hauptwäsche) entsprechend der Empfehlung der Waschmittelhersteller.

Wasseraufbereitung

Bei hartem, kalkhaltigem Wasser im Härtebereich **III** können Sie ein spezielles Enthärtungsmittel verwenden. (Bitte Dosierhinweise des Herstellers genauestens beachten). In Verbindung damit ist die Waschmittelmenge auf den Härtebereich **I** zu reduzieren.

Bei sehr weichem Wasser kann eine übermäßige Schaumentwicklung durch Zugabe schaubremsender Mittel verhindert werden. Gemeinsam mit dem Waschmittel dosieren.

Dosierung von Waschmittel-Baukastensystemen

Auf dem Markt gibt es die unterschiedlichsten Baukastensysteme. Im Gegensatz zu herkömmlichen Vollwaschmitteln zeichnen sie sich dadurch aus, dass die verschiedenen Waschmittelinhaltsstoffe in meist 3 Komponenten getrennt vorliegen z.B. Grundwaschmittel, Enthärter und Bleichmittel. Diese Komponenten werden nach den jeweils vorliegenden Anforderungen dosiert.

Es lassen sich dadurch beträchtliche Chemieeinsparungen erreichen.

Bitte achten Sie deshalb besonders auf die Dosiervorschriften der einzelnen Anbieter.

Weichspüler

Weichspüler machen die Wäsche weich und griffig.

Außerdem vermindern sie die statische Aufladung beim maschinellen Trocknen.

Formspüler

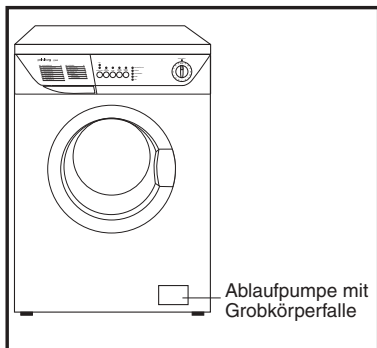
Formspüler sind synthetische Stärkemittel und geben z. B. Hemden, Bett- und Tischwäsche einen festeren Griff.

Beachtenswerte Ratschläge

- Bei wenig verschmutzter Wäsche bildet sich mehr Schaum als bei stark verschmutzter Wäsche. Hartes Wasser verbraucht mehr Waschmittel und vermindert den Schaum.
Bitte bei der Dosierung der Waschmittel beachten.
- Waschmaschinen sollten nicht als Aufbewahrungsort für getragene Wäsche benutzt werden.
Feuchte getragene Wäsche begünstigt Pilzbefall und Fleckenbildung.
- Nach Ablauf eines Waschprogramms können vor allem auf dunklen Textilien möglicherweise weiße Waschmittelmrückstände sichtbar sein. Diese sind nicht die Folge einer unzureichenden Spülwirkung. Es handelt sich zumeist um die unlöslichen Wasserenthärtungsmittel moderner phosphatfreier Waschmittel.
Mögliche Abhilfe: Ausschütteln oder Ausbürsten, Waschmittelauswahl überprüfen bzw. Flüssigwaschmittel verwenden.
- Durch die heutigen Waschmittel (flüssig oder pulverartig) kann sich auch noch im letzten Spülwasser oder beim Entschleudern Schaum entwickeln. Dadurch wird das Spülergebnis jedoch nicht beeinflusst.
- Vor allem bei hochkonzentrierten Pulverprodukten kann es möglicherweise zu Einspülschwierigkeiten (z.B. Rückständen in den Waschmittelkammern) kommen. In diesem Fall sind (falls vorhanden) die den Waschmittelpackungen beiliegenden Dosierhilfen zu verwenden.
- Bitte prüfen Sie, bevor die Wäsche in die Waschmaschine gelegt wird, ob sich Metallteile an oder in Wäschestücken, wie z.B. Metallknöpfe, Bügel von Büstenhaltern usw. nicht lösen können.
Es besteht sonst die Möglichkeit, dass derartige Teile in den Bottich gelangen und Geräusche verursachen.
Reparaturen dieser Art können auch innerhalb der Garantiezeit nicht kostenlos erfolgen.
- Waschen Sie kleine Wäschestücke (Söckchen, kleine Taschentücher, waschbare Gürtel etc.) in einem geeigneten Stoffbeutel oder in einem Kopfkissenbezug, weil diese Artikel zwischen Laugenbehälter und Trommel rutschen können.
- Der Waschvollautomat ist auf äußerst sparsamen Wasserverbrauch im Normalbetrieb eingestellt und arbeitet mit nur 3 Spülgängen (2 Spülgänge im "Sparprogramm" 60° "B").
Möchten Sie, dass Ihre Wäsche in den Waschprogrammen (außer Wolle) intensiver gespült wird, können 2 Spülgänge hinzugeschaltet werden (siehe Seite 15/Pos. 5). Der Wasserverbrauch erhöht sich dadurch um ca. 35%, die Laufzeit verlängert sich um ca. 5 Minuten.

Entnahme der Grobkörperfalle

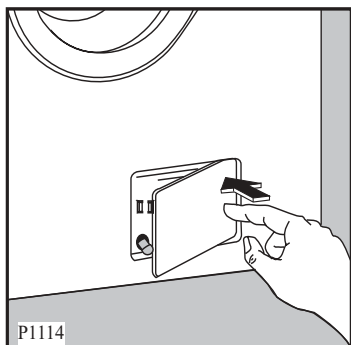
Kontrollieren Sie von Zeit zu Zeit die im Sockelbereich des Gerätes vorhandene Grobkörperfalle. Dort können sich Fremdkörper, die mit der Wäsche ins Gerät gelangen, ablagern und die Ablaufpumpe blockieren.



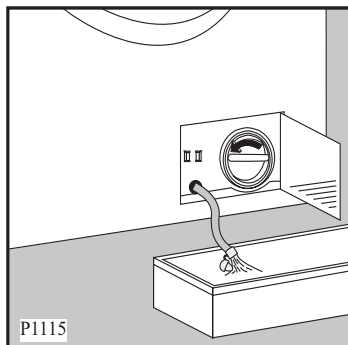
Prüfen Sie immer erst die Grobkörperfalle bevor Sie den Kundendienst rufen.

Folgende Handgriffe sind erforderlich:

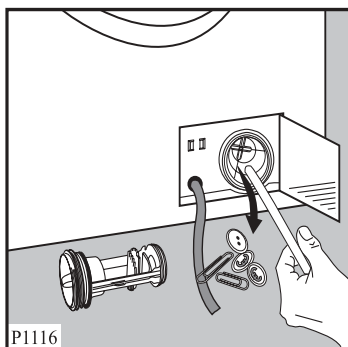
1. **Netzstecker aus der Steckdose ziehen oder bei Festanschluss Sicherung abschalten oder entfernen.**
2. Die Klappe im rechten Bereich der Sockelblende durch Drücken öffnen.



3. Notentleerungsschlauch aus seinem Sitz herausnehmen, Auffanggefäß unterstellen und Verschlussstopfen des Schlauchs herausziehen.



4. Wenn das Wasser vollständig abgelaufen ist, den Deckel der Ablaufpumpe entgegen dem Uhrzeigersinn abschrauben und herausziehen.
5. Fremdkörper (wenn vorhanden) aus dem Pumpengehäuse entfernen.



6. Notentleerungsschlauch wieder verschließen und in seinen Sitz einlegen.



7. Die Grobkörperperle einsetzen und den Deckel im Uhrzeigersinn wieder fest verschrauben.
8. Klappe schließen.

Bitte beachten Sie, dass es durch eine verstopfte Ablaufpumpe zu Funktionsstörungen im Programmablauf kommen kann. Bevor Sie den Kundendienst rufen, überprüfen Sie bitte grundsätzlich die Pumpe, denn derartige Kundendienst-Einsätze können nicht kostenlos erfolgen.

Hinweis: Es ist normal, dass beim nächsten Programmstart die Pumpe ein sehr lautes Geräusch verursacht, da sich kein Wasser im Gerät mehr befindet.

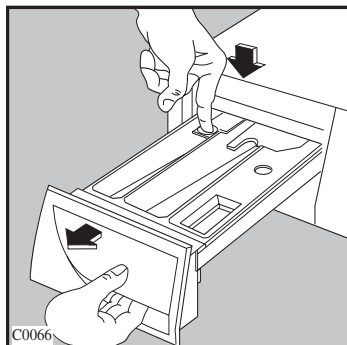
Reinigung des Wassereinlaufsiebs

Gelegentlich sollte das Sieb am Wasserhahn gereinigt werden. Hierzu schrauben Sie zuerst die Überwurfverschraubung des Wasserschlauchs ab.

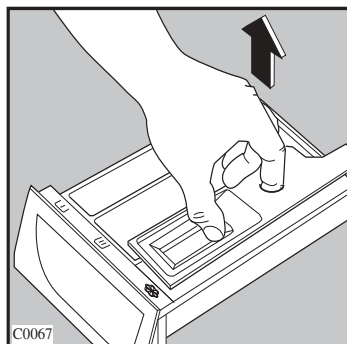
(Achtung! Vorher Wasserhahn schließen!).

Reinigung der Waschmittelschublade

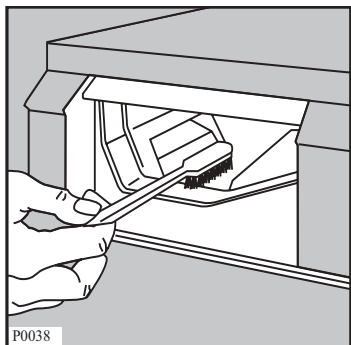
Die Fächer der Waschmittelschublade sollten von allen erkennbaren Waschmittelverkrustungen gesäubert werden. Verwenden Sie hierzu keine metallischen Gegenstände, eine Bürste und heißes Wasser (nicht kochend) genügen vollständig. Ziehen Sie die Schublade, durch Drücken der Arretierungs-Taste, heraus. Nach erfolgter Reinigung lässt sich die Schublade leicht wieder einschieben.



Der obere Teil des Weichspülfaches ist auch herausnehmbar.



Auch im Gehäuseinneren (Sitz der Waschmittelschublade) sollten Sie alle Ankrustungen von Waschmitteln beseitigen.



Pflege des Waschvollautomaten

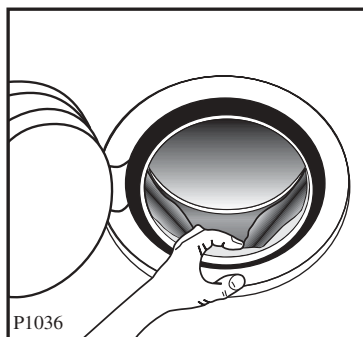
Das durch ausgewählte Einbrennlacke geschützte Gehäuse erspart Ihnen eine besondere Pflege. Das Abwischen nach dem Waschen mit einem feuchten Tuch ist vollkommen ausreichend. Selbstverständlich können Sie auch die Lackierung zusätzlich mit einem handelsüblichen Lackpflegemittel behandeln. Keinesfalls dürfen jedoch Scheuermittel oder Lösungsmittel verwendet werden.

Damit das Gerät austrocknen kann, lassen Sie bitte nach dem Waschen die Einfülltür noch einige Zeit geöffnet.

Die Waschtrommel besteht aus «Edelstahl rostfrei» und ist damit weitgehend korrosionsfest. Treten trotzdem Rostansätze auf, ist das stets auf eisenhaltige Fremdkörper zurückzuführen, die mit der Wäsche eingebracht wurden. Fremdstoff ist auch bei «Edelstahl rostfrei» möglich.

Gummimanschette

Kontrollieren Sie ab und zu die Gummimanschette am Umfang der Einfüllöffnung und entfernen Sie evtl. Fremdkörper, die mit der Wäsche ins Gerät gelangen und sich dort in der Falte ablagern können.



Rostbildung ist dadurch möglich, wenn derartige Gegenstände wie Nägel, Büroklammern usw. längere Zeit nicht entfernt werden.

Gerät entkalken

Bei richtiger Waschmitteldosierung ist ein Entkalken im allgemeinen nicht erforderlich. Falls Sie doch entkalken möchten, verwenden Sie hierzu ausschließlich Markenentkalkungsmittel mit Korrosionsschutz für Waschmaschinen. Dosierung nach Herstellerangaben.

Notentleerung

Wenn Sie aus zwingenden Gründen, z.B. bei Stromausfall, defektem Gerät usw., das Gerät entleeren müssen, gehen Sie bitte wie folgt vor:

- Netzstecker aus der Steckdose ziehen.
- Wasserhahn schließen.

- Abkühlung der evtl. aufgeheizten Lauge abwarten.
- Pumpen-Klappe durch Drücken öffnen.
- Ein flaches Auffanggefäß bereitstellen, um die ablaufende Waschlauge aufzufangen.
- Notentleerungsschlauch aus seinem Sitz herausnehmen, Auffanggefäß unterstellen, Verschlussstopfen des Schlauchs herausziehen.
Die Waschlauge läuft ab. Je nach Laugenmenge kann es erforderlich sein, das Auffanggefäß mehrfach auszuleeren. Dazu den Notentleerungsschlauch zwischenzeitlich wieder mit dem Verschlussstopfen verschließen.

Wenn die Waschlauge vollständig abgelaufen ist:

- Ablaufpumpe ggf. reinigen. (siehe Seite 29)
- Notentleerungsschlauch verschließen und in seinen Sitz einlegen.
- Klappe in Sockelblende schließen.

Wichtig!

Nach jeder Entleerung des Geräts über den Notentleerungsschlauch müssen Sie etwa 2 Liter Wasser in das Fach für die Hauptwäsche der Waschmittelschublade gießen und das Programm "Abpumpen" einstellen. Dadurch wird die ÖKO-Klappe aktiviert und es wird vermieden, dass eine gewisse Menge Waschmittel beim nächsten Waschen ungenutzt bleibt.

Aufstellung in einem frostgefährdeten Raum

Steht Ihr Gerät in einem solchen Raum, müssen Sie in der kalten Jahreszeit nach dem Waschen das Restwasser entleeren (siehe Notentleerung) und ebenso den Zulaufschlauch am Wasserhahn abschrauben und vollständig entleeren. Falls der Ablaufschlauch in einer Schleife verlegt wurde, muss auch dieser entleert werden.

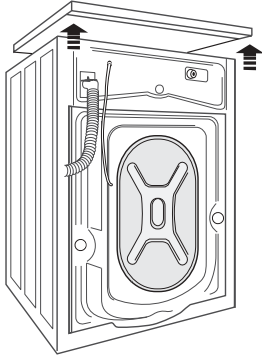
Sollte der im Gerät befindliche Einlaufsiphon vereist sein, füllen Sie vorsichtig 0,5 Liter heißes Wasser in die Waschmittelschublade, damit das Eis auftauen kann.

Gummitteile im Gerät

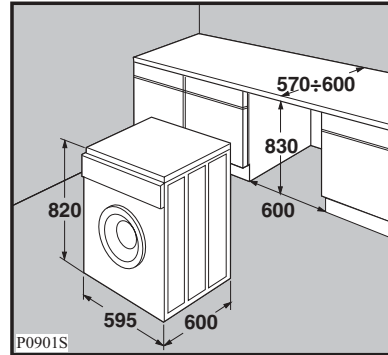
Teile aus Gummi unterliegen nicht nur dem Verschleiß, sondern auch der natürlichen Alterung. Dies trifft auch für alle Gummitteile Ihres Waschautomaten zu. Wir empfehlen Ihnen die sorgfältige Beobachtung des Wasserzulaufschlauchs. Wir wollen damit nicht sagen, dass wir hier nicht vorgesorgt hätten. In ständiger Eingangskontrolle werden diese Schläuche mit 60 bar Prüfdruck belastet. Nach langer Betriebszeit sollten Sie diesen Wasserzulaufschlauch auswechseln. Bestellen können Sie dieses Ersatzteil bei Ihrem zuständigen Kundendienst oder in der Ersatzteil-Zentrale, Duisburger Straße 57, 90451 Nürnberg.

Unterbau des Geräts

Abnehmen der Arbeitsplatte



Unterbau- und Nischenmaße



Achtung!

Bei allen Arbeiten am Gerät muss der Netzstecker gezogen bzw. die elektrische Zuleitung vom Netz getrennt sein.

Die Schrauben auf der Geräterückseite heraus-schrauben (siehe Pfeile). Arbeitsplatte nach hinten schieben und abnehmen. Anschließend muss aus Sicherheitsgründen ein Unterbaublech montiert werden, das über die Bestellannahme unter der Produkt Nr. 901.397 bezogen werden kann.

Behebung kleiner Störungen

Hinweise zur Behebung kleiner Störungen

Wenn Sie unsere Ratschläge beachten, werden Sie immer Freude an Ihrem Waschvollautomaten haben.

Sollte trotzdem eine Störung auftreten, prüfen Sie bitte erst die nachfolgend angeführten Punkte, bevor Sie einen Fachmann zu Rate ziehen.

Was ist, wenn...

... das Waschprogramm nicht anläuft?

- Sitzt der Netzstecker fest in der Steckdose?
- Führt die Steckdose Spannung, ist die Sicherung intakt? (mit einem anderen elektrischen Gerät, z. B. Tischlampe o. ä. prüfen).
- Haben Sie alle Handgriffe richtig ausgeführt, wie in der Gebrauchsanweisung beschrieben?
- Ist die Tür richtig geschlossen?
- Wurde die Start-Taste gedrückt?

...die Lauge nicht abläuft?

- Ist der Wasserablaufschlauch eventuell geknickt, oder verdreht?
- Ist die Ablaufpumpe verstopft?

...Wasser aus dem Gerät läuft?

- Sind die Verschraubungen am Wasserzulaufschlauch fest angezogen?
- Ist die Grobkörperfalle richtig eingesetzt?
- Ist der Notentleerungsschlauch verschlossen?

...das Gerät beim Schleudern stark vibriert?

- Haben die Stellfüße festen Bodenkontakt?
- Ist die Transportsicherung vollständig entfernt?

...das Schleudern verzögert beginnt bzw. die Wäsche am Programmende nicht geschleudert ist?

- Das Unwucht-Kontrollsystem der Maschine hat aufgrund ungünstiger Wäscheverteilung angesprochen. Die Wäsche wird durch Drehrichtungswechsel der Trommel aufgelockert, neu verteilt und wieder angeschleudert. Dies kann mehrmals der Fall sein, bis die Unwucht beseitigt ist und das Schleudern endgültig ablaufen kann. Die Auflockerungsphase dauert ca. 10 Minuten. Sollte nach dieser Zeit die Wäsche nicht aufgelockert sein, führt die Maschine das Schleuderprogramm nicht aus.

...der Strom ausfällt?

- Bei Stromausfall oder Gerätedefekt kann eine Notentleerung über den Notentleerungsschlauch erfolgen (s.Seite 31). Die Einfülltür lässt sich öffnen, damit die Wäsche entnommen werden kann.

Hinweis:

Verschiedene Fehler werden durch das Blinken der Lampe ENDE, wie folgt, angezeigt.

Gleichzeitig ertönen auch akustische Signale.

... wenn die Lampe einmal blinkt?

Dies bedeutet, dass kein Wasserzulauf erfolgt.

- Ist der Wasserhahn geöffnet?
- Ist das Sieb im Wasserzulaufschlauch sauber?

... wenn die Lampe zweimal blinkt?

Dies bedeutet, dass kein Wasserablauf erfolgt.

- Ist der Wasserablaufschlauch eventuell geknickt, oder verdreht?
- Ist die Ablaufpumpe verstopft?
- Wurde die maximale Abpumphöhe von 1m überschritten?
- Ist bei Siphonanschluss, evtl. der Siphon verstopft?

... wenn die Lampe viermal blinkt?

Dies bedeutet, dass die Einfülltür nicht geschlossen ist.

- Einfülltür fest zudrücken.

Beachten!

Prüfung bzw. Beseitigung vorstehender Fehlerursachen muss Ihnen unser Kundendienst auch während der Garantiezeit berechnen.

Kundendienst

Wichtig!

Tritt eine Störung auf, so prüfen Sie bitte zunächst, ob Sie auch die in dieser Gebrauchsanweisung enthaltenen Hinweise und Ratschläge beachtet haben, bevor Sie den Kundendienst rufen.

Störung

Wenn Sie für eine Störung keinen Hinweis in der Gebrauchsanweisung finden, so verständigen Sie bitte unseren

- Technischen Kundendienst -
"Profectis".

Die Kundendienst-Adressen der nächstgelegenen Servicestelle finden Sie im Internet unter:

Deutschland

www.quelle.de
www.profectis.de

Österreich

www.quelle.at

Die Service-Hotline ist der direkte Draht zu allen Kundendienststellen in Deutschland:

Service - Hotline

0180 - 5 60 60 20

Ersatzteilbestellung

0180 - 5 13 60 20

0,14 € je Minute aus dem Festnetz
der T-Com (Stand 01/2007)

Die Telefonnummer für den Kundendienst in Österreich entnehmen Sie bitte dem örtlichen Telefonbuch oder dem aktuellen Quelle-Katalog.

Störungsmeldung

Angaben bei einer Störung:

- a) Vollständige Anschrift
- b) Telefonnummer mit Vorwahl
- c) Produkt-Nummer
- d) Privileg-Nummer

Die Produkt- und Privileg-Nummer finden Sie auf dem Geräte-Typenschild, das im Bereich der Einfüllöffnung angebracht ist.

Die Angabe der beiden Nummern macht dem Kundendienst eine gezielte Ersatzteilverbereitung möglich.

Übertragen Sie deshalb die Nummern vom Typenschild gleich in diese Gebrauchsanweisung.

Produkt-Nr.

Privileg-Nr.

Achtung!

Elektrogeräte dürfen nur durch Elektro-Fachkräfte repariert werden, da durch unsachgemäße Reparaturen erhebliche Folgeschäden entstehen können.

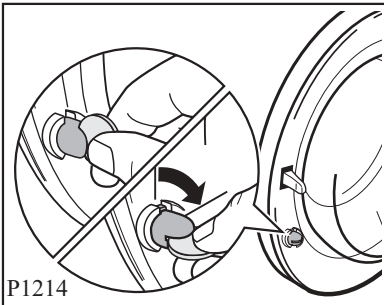
Kindersicherung

Einstellung der Kindersicherung

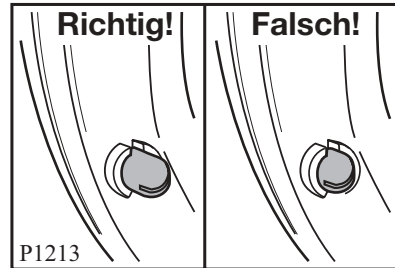
Bei eingestellter Kindersicherung kann die Einfülltür nicht mehr geschlossen und kein Waschprogramm gestartet werden.

Einstellung:

1. Den Drehknopf, an der Innenseite der Einfülltür, mit einer Münze im Uhrzeigersinn bis zum Anschlag drehen. Bitte achten Sie darauf, dass die Drehung des Knopfes in ungedrücktem Zustand durchgeführt wird.



2. Der Drehknopf darf sich nach dem Einstellen nicht in gedrückter Position befinden, sonst ist die Kindersicherung, nicht wirksam.



Aufhebung:

Drehknopf mit einer Münze entgegen dem Uhrzeigersinn bis zum Anschlag drehen.

Technische Daten / Abmessungen

	3540	3560
Fassungsvermögen: (Trockenwäsche)	5 kg	5 kg
Gesamtanschlusswert	2200 W	2200 W
Heizung	1950 W	1950 W
Laugenpumpe	30 W	30 W
Hauptmotor: Waschen	250 W	250 W
Schleudern	50 W	350 W
Schleuderdrehzahl	1400 U/min	1600 U/min
Spannung	220-230V/50 Hz	220-230V/50 Hz
Absicherung	10 A	10 A
Wasserdruck: min	0.05 MPa	0.05 MPa
max	0.8 MPa	0.8 MPa
Energieeffizienz	A	A
Waschwirkung	A	A
Schleuderwirkung	B	A
Gesamthöhe (verstellbar durch Regulierfüße)	85	85 cm
Gesamtbreite	60	60 cm
Gesamttiefe	63	63 cm
Gesamtgewicht	71,5	71,5 kg



Dieses Produkt erfüllt die Anforderungen aller anwendbaren EG-Richtlinien, die eine CE-Kennzeichnung vorsehen.

Notizen

Programmübersicht

Programm- wähler	Wasch- temperatur	WASCHPROGRAMME	Zusatzfunktionen über Tasten	Wäsche- menge max.
A	95°	KOCHWÄSCHE ohne Vorwäsche z.B. normal bis stark verschmutzte Berufswäsche, Kochwäsche mit Flecken, verschmutzte Gebrauchswäsche.	VORW., KURZ, SPÜLSTOPP SCHLEUD. RED. EXTRA SPÜLEN	5 kg
B	60°	SPAR-KOCHWÄSCHE ohne Vorwäsche z.B. kurzzeitig benutzte Bettwäsche, leicht verschmutzte Tisch- u. Gebrauchswäsche ohne Flecken, usw.	VORW., SPÜLSTOPP SCHLEUD. RED. EXTRA SPÜLEN	5 kg
C	60°	BUNTWÄSCHE ohne Vorwäsche z.B. farbechte Wäsche aus Leinen oder Baumwolle, Hemden, Leibwäsche, Tafelwäsche aus Leinen, Frottée.	VORW., KURZ, SPÜLSTOPP SCHLEUD. RED. EXTRA SPÜLEN	5 kg
D	40°	BUNTWÄSCHE ohne Vorwäsche z.B. normal verschmutzte farbempfindliche Buntwäsche, Hemden, Blusen, Unterwäsche.	VORW., KURZ, SPÜLSTOPP SCHLEUD. RED. EXTRA SPÜLEN	5 kg
F	30°	BUNTWÄSCHE ohne Vorwäsche z.B. leicht verschmutzte Wäsche aus Leinen oder Baumwolle, Hemden, Sportkleidung.	VORW., KURZ, SPÜLSTOPP SCHLEUD. RED. EXTRA SPÜLEN	5 kg
G	60°	PFLEGELEICHT ohne Vorwäsche z.B. Synthetics, Leibwäsche, farbechte Buntwäsche, bügelfreie Hemden.	VORW., KURZ, SPÜLSTOPP SCHLEUD. RED. EXTRA SPÜLEN	2,5 kg
H	40°	PFLEGELEICHT ohne Vorwäsche z.B. Synthetics, Mischgewebe, farbempfindliche Buntwäsche.	VORW., KURZ, SPÜLSTOPP SCHLEUD. RED. EXTRA SPÜLEN	2,5 kg
J	30°	PFLEGELEICHT ohne Vorwäsche z.B. leicht verschmutzte Hemden, Blusen, Unterwäsche.	VORW., KURZ, SPÜLSTOPP SCHLEUD. RED. EXTRA SPÜLEN	2,5 kg
K	40°	BÜGELFIX Für knitterempfindliche Textilien.	VORW., KURZ, SPÜLSTOPP SCHLEUD. RED. EXTRA SPÜLEN	1 kg
L	40°	Feinwäsche Für alle zarten Gewebe, Gardinen.	VORW., KURZ, SPÜLSTOPP SCHLEUD. RED. EXTRA SPÜLEN	2,5 kg
M	30°	Feinwäsche Seide, Acryl, Viskose, Gardinen.	VORW., KURZ, SPÜLSTOPP SCHLEUD. RED. EXTRA SPÜLEN	2,5 kg
N	30°	Wolle  Geprüftes Wollwaschprogramm für Wollsiegelmaschinenware mit Einnähetikett «mit Spezialausrüstung - filzt nicht» und handwaschbare Wolle.	SPÜLSTOPP SCHLEUD. RED.	2 kg

Nach Programmende, Gerät ausschalten.

Das Programm **B** "Spar-Kochwäsche 60°" ist das Bezugsprogramm für die Angaben auf dem Energie-Etikett, gemäß Richtlinie 92/75/EWG.

Programmablauf/Verbrauchswerte

Waschmittel-zugabe		Programmablauf				Verbrauchswerte *		
Haupt-wäsche	Weichspüler Veredelungs-mittel	Haupt-wäsche	Spülgänge	Schleudern und Abpumpen	Schonschleudern und Abpumpen	Strom (kWh)	Wasser (Liter)	Zeit (Min.)
X	Nach Bedarf und Erfordernissen. Die Füllmenge darf das Maximalniveau in der Einspülkammer nicht überschreiten.	X	X	X		2,0	53	145
X		X	X	X		0,95	49	135
X		X	X	X		1,2	49	120
X		X	X	X		0,55	49	115
X		X	X	X		0,37	49	110
X		X	X		X	0,9	54	90
X		X	X		X	0,45	51	75
X		X	X		X	0,23	51	70
X		X	X		X	0,35	59	80
X		X	X		X	0,5	55	60
X		X	X		X	0,28	55	55
X	X	X		X	0,25	55	50	

* Bei den angeführten Verbrauchswerten handelt es sich um ca. Werte gemessen nach EN 60456, die von Wäschemenge, Wäscheart, Wassereinflauftemperatur und Umgebungstemperatur abhängig sind. Diese beziehen sich auf die höchste Waschttemperatur, die für das betreffende Programm vorgesehen ist.

Programmübersicht

Programm- wahlschalter	SONDERPROGRAMME	Zusatzfunktionen über Tasten	Wäsche- menge max.
P Spülen	SPÜLEN mit Schleudern eignet sich besonders für die kleine Handwäsche, die Sie nicht im Gerät gewaschen haben.	SPÜLSTOPP SCHLEUD. RED. EXTRA SPÜLEN	5 kg
Q Abpumpen	ABPUMPEN des letzten Spülwassers bei den Waschprogrammen mit Spülstopp.		5 kg
R Schleudern	SCHLEUDERN kleine Handwäsche, die Sie nicht im Gerät gewaschen haben, können Sie diesem Schleudergang unterziehen, ebenfalls auch an jedes Teilprogramm anzuschließen.	SCHLEUD. RED.	5 kg
AUS	Programm löschen, Maschine ausschalten		

Nach Programmende, Gerät ausschalten.

Programmablauf/Verbrauchswerte

Weichspüler Veredelungsmittel	Programmablauf		Verbrauchswerte *		
	Spülgänge	Schon- Schleudern und Abpumpen	Strom (kWh)	Wasser (Liter)	Zeit (Min.)
X	X	X	0,05	57	30
			-	-	2
		X	-	-	10/6**
			-	-	-

* Bei den angeführten Verbrauchswerten handelt es sich um ca. Werte gemessen nach EN 60456, die von Wäschemenge, Wäscheart, Wassereinlauftemperatur und Umgebungstemperatur abhängig sind.

** Wird die Schleuderdrehzahl durch Drücken die "Schleuderreduzierung"-Taste reduziert, führt das Gerät bei den Programmen für Pflegeleicht, Feinwäsche, Wolle und Handwäsche den kurzen Schleudergang aus.

Gewährleistung

Bei allen technischen Geräten von QUELLE beheben wir eventuelle Mängel im Rahmen der gesetzlichen Gewährleistungspflicht.

Im Gewährleistungsfall wenden Sie sich bitte an eine QUELLE-Verkaufsstelle in Ihrer Nähe, an den Technischen Kundendienst PROTECTIS oder rufen Sie bei einer unserer Service-Hotlines an.

Die Bedingungen und die Telefonnummern hierzu finden Sie im Service-Teil des QUELLE-Hauptkataloges.

Quelle GmbH
90762 Fürth

Waschvollautomat

3540
3560

Produkt-Nr. 00.460.004
Produkt-Nr. 00.292.604

V0811

132979252