

- Ⓓ **Originalbetriebsanleitung
Luftentfeuchter**
- ⒼⒷ **Original operating instructions
Dehumidifier**
- Ⓕ **Mode d'emploi d'origine
Déshydrateur d'air**
- ⒼⓁ **Originele handleiding
Luchtontvochtiger**
- Ⓕ **Manual de instruções original
Desumidificadorr**
- Ⓔ **Manual de instrucciones original
Deshumidificador**
- Ⓐ **Original-bruksanvisning
Luftavfuktare**
- ⒹⓀ **Original betjeningsvejledning
Luftaffugter**
- Ⓖ **Istruzioni per l'uso originali
Deumidificatore**
- Ⓐ **Originalna navodila za uporabo
Sušilec zraka**
- Ⓕ **Eredeti használati utasítás
Párátlanító**
- ⒻⓇ **Originalne upute za uporabu
Uređaj za odvlaživanje zraka**
- ⒼⒶ **Originální návod k obsluze
Odvlhčovač vzduchu**
- Ⓐ **Originálny návod na obsluhu
Vysušovač vzduchu**
- ⒻⓇ **Instrucțiuni de utilizare originale
Dezumidicator de aer**
- ⒼⒸ **Оригинално упътване за употреба
Влагопоглъщател**
- ⒻⓇ **Orijinal Kullanma Talimatı
Nem Alma Cihazı**



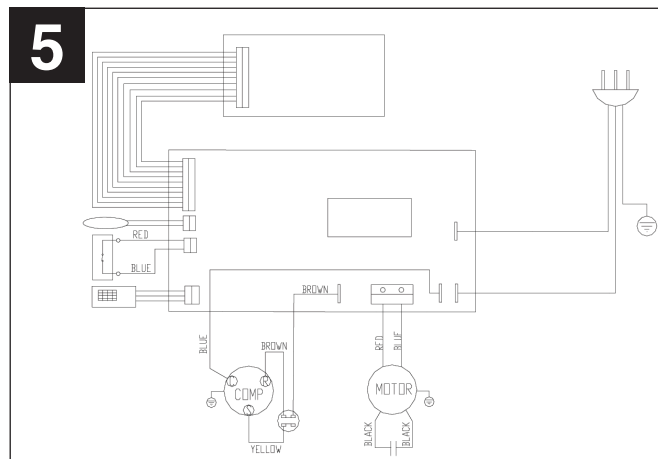
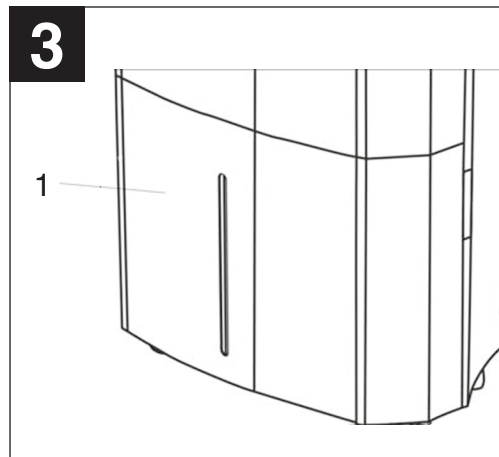
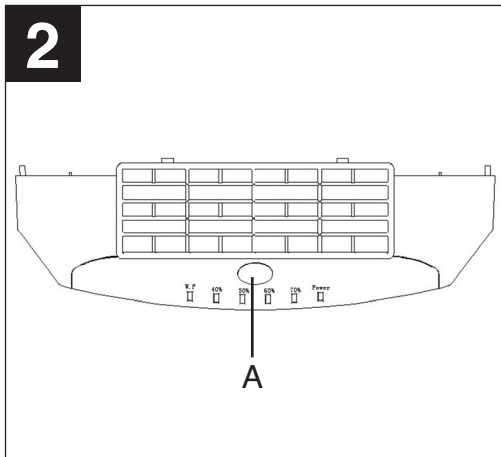
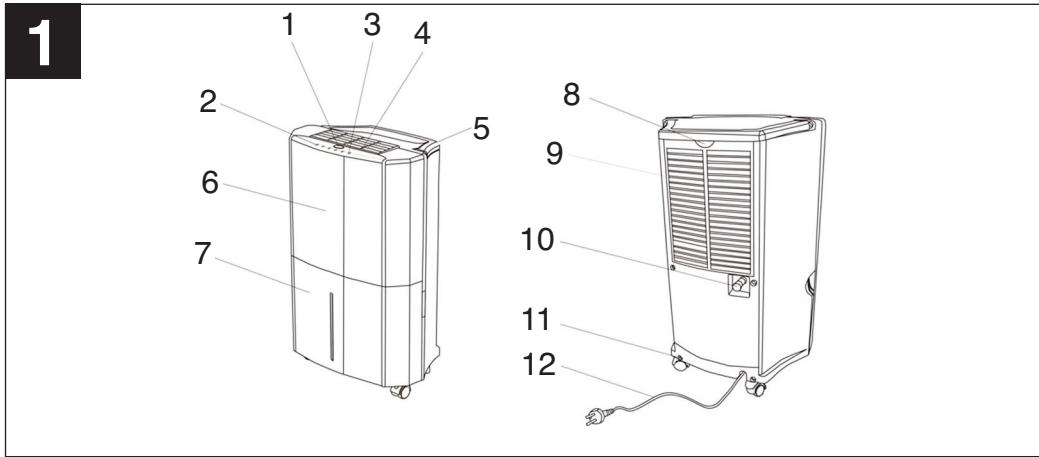
Art.-Nr.: 23.690.40

I.-Nr.: 11041

Einhell[®]
NEW GENERATION



NLE 20 E



⚠ Achtung!

Beim Benutzen von Geräten müssen einige Sicherheitsvorkehrungen eingehalten werden, um Verletzungen und Schäden zu verhindern. Lesen Sie diese Bedienungsanleitung / Sicherheitshinweise deshalb sorgfältig durch. Bewahren Sie diese gut auf, damit Ihnen die Informationen jederzeit zur Verfügung stehen. Falls Sie das Gerät an andere Personen übergeben sollten, händigen Sie diese Bedienungsanleitung / Sicherheitshinweise bitte mit aus. Wir übernehmen keine Haftung für Unfälle oder Schäden, die durch Nichtbeachten dieser Anleitung und den Sicherheitshinweisen entstehen.

1. Sicherheitshinweise**⚠ WARNUNG**

Lesen Sie alle Sicherheitshinweise und Anweisungen. Versäumnisse bei der Einhaltung der Sicherheitshinweise und Anweisungen können elektrischen Schlag, Brand und/oder schwere Verletzungen verursachen zur Folge haben.
Bewahren Sie alle Sicherheitshinweise und Anweisungen für die Zukunft auf.

- Das Entfeuchtungsgerät muss immer in senkrechter Position sein.
- Nach Transport oder Neigung (Schrägstellen) das Gerät mindestens 1 Stunde nicht an die Steckdose anschließen.
- Das Gerät muss nach oben und hinten ca. 1 m Luftabstand haben, um genügend Luft ansaugen zu können.
- Halten Sie alle Fremdkörper von der Lufteintritts- und Austrittsöffnung fern.
- Stellen Sie das Gerät entfernt von Heizgeräten oder Wärme erzeugenden Geräten auf.
- Gießen oder sprühen Sie niemals Wasser über das Gerät.
- Verwenden Sie niemals den Netzstecker, um das Gerät ein- oder auszuschalten.
- Benützen Sie immer den Schalter am Bedienfeld.
- Bevor Sie das Gerät verschieben, schalten Sie es am Aus/Ein-Schalter ab, ziehen dann den Netzstecker und leeren den Kondensatbehälter.
- Reinigen Sie den Luftfilter, bevor er stark verschmutzt ist. Das Gerät arbeitet am besten, wenn der Filter sauber ist.
- Verwenden Sie keine Sprühmittel oder andere brennbare Reinigungsmittel am Gerät.
- Bei Störungen am Gerät schalten Sie es ab, ziehen den Netzstecker und verständigen Ihren

Kundendienst.

- Wenn das Netzkabel beschädigt wurde, muss es durch den Hersteller oder seinem Kundendienst oder einer ähnlich qualifizierten Person ersetzt werden, um Gefährdungen zu vermeiden.

2. Gerätebeschreibung (Abb. 1)

- 1 Ein-Ausschalter mit Luftfeuchteinstellung
- 2 LED Kondensatbehälter voll „W.F.“
- 3 LED Betrieb „Power“
- 4 Luftausblasgitter
- 5 Griff
- 6 Gehäusefront
- 7 Kondensatbehälter mit Wasserstandsanzeige
- 8 Lufteinlassgitter mit Luftfilter
- 9 Gehäuserückwand
- 10 Anschluss für Kondensatablaufschauch
- 11 Laufrolle
- 12 Netzleitung

Beschreibung Bedienfeld (Abb. 2)

W.F.: „Kondensatbehälter voll“ Anzeige leuchtet rot sobald der Kondensatbehälter voll ist.

RH 40%...RH 70%: „Einstellbare Raumluftfeuchte“ Anzeige leuchtet grün sobald der Bereich gewählt wurde und das Gerät eingeschaltet ist.

Power: Leuchtet rot sobald die Netzspannung vorhanden ist, leuchtet grün sobald das Gerät eingeschaltet wird.

Druckschalter (A): Die Funktionen Ein/Aus/Raumluftfeuchte werden eingestellt.

3. Bestimmungsgemäße Verwendung

Der Luftentfeuchter ist nur zur Entfeuchtung von privat genutzten Räumen (z.B. für Wohn-, Schlaf-, Dusch-, Lager-, Wasch- oder Kellerräume) bestimmt.

Hinweis:

65% Luftfeuchte ist die Obergrenze für den Menschen, um sich noch wohl zu fühlen. Wenn es dem Menschen zu warm ist, ist der Wassergehalt zu hoch, in anderen Worten die Luftfeuchte ist zu hoch. Luftfeuchte hat eine bestimmte Relation zur Temperatur. Generell gelten für das Wohlbefinden 35-65% relative Luftfeuchtigkeit bei 21°C als ideal.

Bei Raumtemperaturen unter 10°C oder einer relati-

D

ven Raumlufffeuchtigkeit unter 40 % ist der Einsatz des Gerätes unwirtschaftlich.

Die Maschine darf nur nach ihrer Bestimmung verwendet werden. Jede weitere darüber hinausgehende Verwendung ist nicht bestimmungsgemäß. Für daraus hervorgerufene Schäden oder Verletzungen aller Art haftet der Benutzer/Bediener und nicht der Hersteller.

Bitte beachten Sie, dass unsere Geräte bestimmungsgemäß nicht für den gewerblichen, handwerklichen oder industriellen Einsatz konstruiert wurden. Wir übernehmen keine Gewährleistung, wenn das Gerät in Gewerbe-, Handwerks- oder Industriebetrieben sowie bei gleichzusetzenden Tätigkeiten eingesetzt wird.

4. Technische Daten

Spannungsversorgung:	220-240 V ~ 50 Hz
Nennstromaufnahme max.:	1,8 A
Anlaufstrom:	7,5 A
Leistungsaufnahme max.:	400 W
Schalldruckpegel:	≤ 48 dB(A)
Entfeuchtungsleistung:	
	0,8 ltr./h (bei Raumtemperatur 30°C und Luftfeuchte 80%)
	0,5 ltr./h (bei Raumtemperatur 27°C und Luftfeuchte 60%)
Arbeitsbereich Feuchtigkeit:	40 – 80 %
Arbeitsbereich Temperatur:	8 – 32 °C
Luftvolumenstrom max.:	180 m³
Volumen Kondensatbehälter:	5,3 ltr.
Kältemittel:	R134a
Kältemittelmenge:	170 g
Gerätemaße:	340x540x260 mm
Gerätgewicht:	15,5 kg

5. Vor Inbetriebnahme

Eigenschaften:

Nach Erreichen der eingestellten Raumlufffeuchte schaltet der im Gerät integrierte Kompressor das Gerät automatisch aus, der Lüfter läuft zur Überwachung der Raumlufffeuchte weiter. Bei Überschreiten der eingestellten Raumlufffeuchte schaltet der Kompressor automatisch wieder ein.

Das Gerät schaltet automatisch aus, wenn der

Kondensatbehälter voll ist.

Die Möglichkeit eines ständigen Kondensatablaufs ist vorhanden.

Funktionsprinzip

Der Luftentfeuchter überwacht die relative Luftfeuchtigkeit der zugeführten Luft. Die Luftfeuchtigkeit kondensiert an den Kühlelementen und wird in den Wasserbehälter geleitet. Die trockene Luft wird am Verflüssiger etwas erwärmt an den Raum zurück gegeben. Zum Betrieb wird ein Kältemittelkompressor benötigt.

Hinweise:

- Die Raumtemperatur muss im Bereich von 8 - 32 °C und die Raumlufffeuchte im Bereich von 40 - 80 % Luftfeuchtigkeit liegen. Außerhalb diesen Bereichs funktioniert der Luftentfeuchter nicht.
- Um eine optimale Luftzirkulation zu erreichen sollte das Gerät nach Möglichkeit in der Raummitte aufgestellt werden.
- Offene Fenster, Türen, häufiges Betreten und Verlassen des Raumes usw. sind zu vermeiden.
- Das Gerät darf nicht in stark staub- oder chlorhaltiger Umgebung verwendet werden.
- Die Entfeuchterleistung des Gerätes ist abhängig von der räumlichen Beschaffenheit, Raumtemperatur und relativer Raumlufffeuchte.
- Ist der Kondensatbehälter nicht ordnungsgemäß eingesetzt, funktioniert das Gerät nicht.
- Zur Vermeidung von hohen Einschaltströmen ist das Gerät mit einem Wiedereinschaltenschutz versehen, der den Kompressor erst nach einer Wartezeit von 3 Minuten wieder einschaltet.

6. Bedienung

- Vergewissern Sie sich, dass die angegebene Netzspannung auf dem Datenschild mit der tatsächlich vorhandenen Netzspannung übereinstimmt.
- Wird das Gerät an die Netzspannung angeschlossen ist aber nicht in Betrieb, leuchtet die LED „Power“ rot. Sobald das Gerät eingeschaltet wird, leuchtet die LED „Power“ grün.

a) Einschalten

1. Stecken Sie den Netzstecker in die Steckdose. Sobald Netzspannung anliegt leuchtet die LED „Power“ rot, ein Warnton ertönt kurz.
2. Drücken Sie den Schalter A für mindestens 2 Sekunden, schaltet sich das Gerät bei 70% RH (Voreinstellung) ein.
3. Durch mehrmaliges Drücken von Schalter A wird

die gewünschte Raumluftfeuchte beginnend mit 70% eingestellt (RH 70% - RH 60% - RH 50% - RH 40% - Dauerbetrieb - RH 70% ...). Bei Dauerbetrieb leuchtet die LED „Power“ rot, die LED's „RH 70 % ... RH 40 %“ leuchten nicht.

b) Ausschalten

1. Um das Gerät auszuschalten drücken Sie den Schalter A für mindestens 2 Sekunden. Das Gerät schaltet komplett ab, die LED „Power“ leuchtet rot.
2. Ziehen Sie den Netzstecker aus der Steckdose.
3. Entfernen Sie den Kondensatbehälter, entleeren Sie ihn und stellen Sie ihn an seinen Platz zurück.

Entleeren des Kondensatbehälters (Abb. 3)

Hinweise:

- Ist der Kondensatbehälter (1) voll, schaltet das Gerät selbständig ab. Die LED Kondensatbehälter voll „W.F.“ blinkt und ein Warnsignal ertönt für einige Sekunden. Die LED „Power“ und die LED für die eingestellte Raumluftfeuchte bleiben grün.
 - Wird der Behälter (1) nach Leerung nicht ordnungsgemäß eingesetzt blinkt die LED „W.F.“ weiter.
1. Ziehen Sie den Behälter (1) vorsichtig nach vorne heraus und entleeren Sie ihn.
 2. Nach Entleerung den Behälter wieder in das Gerät einschieben.

Betrieb mit externen Kondensatablauf (Abb. 4)

Hinweise:

- **Achtung:** Um Wasserschäden zu vermeiden achten Sie auf einwandfreien Ablauf des Kondensats.
 - **Achtung:** Bei sehr kaltem Wetter sollten Maßnahmen ergriffen werden, um ein Gefrieren des Wassers im Ablaufschlauch zu verhindern.
 - Das Kondensat ist vorzugsweise in einen tiefer liegenden Abfluss zu leiten. Sollte ein externer Auffangbehälter (z.B. Wanne usw.) verwendet werden ist das Gerät entsprechend höher zu stellen.
 - Der Ablaufschlauch muss mit Gefälle verlegt werden, darf nicht knicken und nicht verstopfen.
 - Sollte der Ablaufschlauch verstopft sein, so läuft das Kondensat vom Überlauf in den Kondensatbehälter.
1. Entfernen Sie den Gummistopfen (1) und deponieren Sie ihn an einem sicheren Ort, da er sobald der externe Kondensatablauf nicht mehr benutzt wird wieder in den Anschlussstutzen eingesetzt werden muss.
 2. Verbinden Sie den Anschlussstutzen (2) mit

einem passenden Wasserschlauch mit 10mm Innendurchmesser und fixieren Sie ihn mit einer Schelle.

Enteisungsfunktion

Um ein Vereisen der Kühlelemente bei Betriebstemperaturen unter 22 °C zu verhindern ist das Gerät mit einer Enteisungsfunktion ausgestattet. Der Kompressor wird dabei ausgeschaltet, der Lüftermotor läuft weiter.

Während dieser Phase wird der Entfeuchtungsbetrieb für einige Minuten unterbrochen.

Bitte beachten Sie den Arbeitsbereich des Gerätes (siehe Technische Daten).

Das Gerät ist mit einem Kompressorschutz ausgestattet, der das Gerät bei Temperaturen über 35°C und unter 5°C sowie bei einer erhöhten Stromaufnahme automatisch abschaltet.

7. Reinigung, Wartung und Ersatzteilbestellung

Vor allen Wartungs- und Pflegearbeiten unbedingt Netzstecker ziehen!

- Verwenden Sie nur ein weiches Tuch zum Reinigen des Gehäuses.
- Verwenden Sie keine aggressiven Chemikalien, Waschmittel, chemisch behandelte Reinigungstücher oder Lösungsmittel. Diese könnten möglicherweise das Gehäuse beschädigen.

Reinigung des Luftfilters (alle 2 Wochen)

- Entnehmen Sie den Luftfilter.
- Verwenden Sie einen Staubsauger.
- Ist der Filter sehr schmutzig waschen Sie ihn mit warmen Wasser (max. 40°C) aus. Anschließend gut trocknen lassen. Setzen Sie den Filter nicht der Sonne oder anderen Wärmequellen aus. Niemals einen feuchten Filter ins Gerät geben.

Wartung

- Im Geräteinneren befinden sich keine weiteren zu wartenden Teile.

Aufbewahrung

Wenn Sie den Luftentfeuchter längere Zeit nicht benutzen, sollten Sie folgendes beachten:

- Stellen Sie das Gerät ab, ziehen den Netzstecker und rollen die Netzleitung auf.
- Entleeren Sie den Wasserbehälter und trocknen ihn sorgfältig.

D

- Reinigen Sie das Lüftungsgitter und den Staubfilter, decken Sie das Gerät zu und lagern es an einem trockenen, staubfreien Ort.

Ersatzteilbestellung:

Bei der Ersatzteilbestellung sollten folgende Angaben gemacht werden;

- Typ des Gerätes
- Artikelnummer des Gerätes
- Ident-Nummer des Gerätes
- Ersatzteilnummer des erforderlichen Ersatzteils

Aktuelle Preise und Infos finden Sie unter www.isc-gmbh.info

verschiedenen Materialien, wie z.B. Metall und Kunststoffe. Führen Sie defekte Bauteile der Sondermüllentsorgung zu. Fragen Sie im Fachgeschäft oder in der Gemeindeverwaltung nach!

10. Schaltbild (siehe Abb. 5)**8. Tipps bei Funktionsstörungen**

- **Das Gerät startet nicht:**
 - Prüfen Sie, ob der Netzstecker ganz eingesteckt ist.
 - Gibt es vielleicht einen Stromausfall?
 - Leuchtet die rote Lampe des Wasserstandsanzeigers auf? Falls ja, ist der Tank voll und muß zuerst entleert werden oder der Behälter ist nicht richtig eingesetzt.
 - **Liegen die Raumverhältnisse im Arbeitsbereich (s. Technische Daten)?**
- **Das Gerät scheint keine Leistung zu bringen:**
 - Ist der Filter schmutzig?
 - Ist die Luftzufuhr oder Abluft blockiert?
 - Ist die Luftfeuchtigkeit im Raum schon sehr niedrig?
- **Das Gerät scheint nur sehr wenig Leistung zu bringen:**
 - Sind zu viele Türen und Fenster offen?
 - Produziert im Raum etwas zu viel Luftfeuchtigkeit?
- **Das Gerät ist sehr laut:**
 - Steht das Gerät nicht fest oder schräg, so dass es vibriert?
 - Ist der Boden uneben?

Achtung! Versuchen Sie niemals das Gerät selbst zu reparieren. Wenden Sie sich an Ihren Kundendienst.

9. Entsorgung und Wiederverwertung

Das Gerät befindet sich in einer Verpackung um Transportschäden zu verhindern. Diese Verpackung ist Rohstoff und ist somit wieder verwendbar oder kann dem Rohstoffkreislauf zurückgeführt werden. Das Gerät und dessen Zubehör bestehen aus

⚠ Important.

When using equipment, a few safety precautions must be observed to avoid injuries and damage. Please read the complete operating instructions and safety information with due care. Keep these operating instructions in a safe place so that the information is available at all times. If you give the equipment to any other person, hand over these operating instructions and the safety information as well. We cannot accept any liability for damage or accidents which arise due to failure to follow these instructions and the safety information.

1. Safety information**⚠ WARNING****Read all the safety information and instructions.**

Any errors made in following the safety information and instructions may result in an electric shock, fire and/or serious injury.

Keep all the safety information and instructions in a safe place for future use.

- The dehumidifier must always be in an upright position.
- Whenever the equipment has been transported or tilted (inclined positions), leave it for at least one hour before connecting it to a socket outlet.
- The equipment must have approx. 1 m air clearance above and behind to enable it to take in sufficient air.
- Keep all foreign bodies away from the air inlet opening and the air outlet opening.
- Set up the equipment well clear of heaters or other heat-generating units.
- Never pour or spray water over the equipment.
- Never use the power plug to switch the equipment on or off.
- Always use the switch on the control panel.
- Before you move the equipment, switch it off with the Off/On switch, then pull out the power plug and empty the condensate collector.
- Clean the air filter before it becomes heavily soiled. The equipment works best when the filter is clean.
- Do not use spray solutions or other combustible cleaning agents on the equipment.
- If the equipment displays any malfunctions, pull out the power plug and contact your customer service center.
- If the power cable for the equipment becomes damaged, it must be replaced by the manufacturer, its customer service or similarly

trained personnel in order to avoid danger.

2. Layout (Fig. 1)

- 1 On/Off switch with humidity adjustment
- 2 "W.F." LED for condensate collector full
- 3 "Power" LED
- 4 Air outlet grille
- 5 Handle
- 6 Front housing panel
- 7 Condensate collector with water level indicator
- 8 Air inlet grille with air filter
- 9 Rear housing panel
- 10 Connection for condensate drainage hose
- 11 Castor
- 12 Power cable

Description of the control panel (Fig. 2)

W.F.: This is the "water full" indicator. It lights up red when the condensate collector is full.

RH 40%...RH 70%: This is the "relative humidity" indicator for adjusting the room's humidity. It lights up green when the range has been selected and the equipment has been switched on.

Power: This is the power indicator. It lights up red when the equipment is under voltage and green when the equipment has been switched on.

Pressure switch (A): This switch is used for setting the functions: On/Off/Room humidity.

3. Intended use

The dehumidifier is designed only for use in privately used rooms (e.g. living rooms, bedrooms, bathrooms, storage areas, laundry rooms or basements).

Note:

65% humidity is the upper limit at which the human body feels comfortable. If it is too warm for the human body, the humidity level (i.e. water content) is too high. Humidity and temperature are interrelated. A relative humidity (RH) of 35 to 65% at 21°C is generally considered to be ideal.

It is uneconomical to use the equipment at a room temperature below 10°C or at a room humidity below 40%.

The equipment must be used only for its prescribed purpose. Any other use is deemed to be a case of

GB

misuse. The user/operator and not the manufacturer will be liable for any damage or injuries of any kind resulting from such misuse.

Please note that our equipment has not been designed for use in commercial, trade or industrial applications. Our warranty will be voided if the equipment is used in commercial, trade or industrial businesses or for equivalent purposes.

4. Technical data

Power supply:	220-240 V ~ 50 Hz
Max. rated current consumption:	1.8 A
Starting current:	7.5 A
Max. power consumption:	400 W
Sound pressure level:	≤ 48 dB(A)
Dehumidifying capacity:	
0.8 l/h (at 30°C room temperature and 80% humidity)	
0.5 l/h (at 27°C room temperature and 60% humidity)	
Humidity operating range:	40 – 80 %
Temperature operating range:	8 – 32 °C
Max. volumetric air flow:	180 m ³
Condensate collector capacity:	5.3 l
Refrigerant:	R134a
Coolant quantity:	170 g
Equipment dimensions:	340 x 540 x 260 mm
Equipment weight:	15.5 kg

5. Before putting into operation

Features

Once the pre-set room humidity has been reached, the integrated compressor will switch off automatically. The fan will continue running in order to monitor the room humidity. The compressor will switch on again automatically whenever the pre-set room humidity is exceeded.

The equipment will switch off automatically when the condensate collector is full.

Provision has also been made for the condensate to be drained off continuously if preferred.

Principle of operation

The dehumidifier monitors the relative humidity of the inlet air. The humidity condenses on the cooling elements and is directed into the water collector. The dry air – warmed slightly at the condenser – is returned to the room. A refrigerant compressor is needed for the dehumidifier's operation.

Note:

- The room temperature must lie in the range from 8 to 32 °C and the room humidity must lie in the range from 40 to 80 % RH. The dehumidifier does not work outside this range.
- To achieve an optimum circulation of air you should set up the equipment in the middle of the room if at all possible.
- Avoid opening windows and doors, avoid entering and leaving the room frequently, etc.
- The equipment must not be used in environments containing lots of dust or chlorine.
- The dehumidifier's performance depends on the room's conditions, temperature and humidity.
- If the condensate collector is not fitted correctly, the equipment will not work.
- To prevent high starting currents, the equipment has a restart inhibit function which does not allow the compressor to be switched on again until after a waiting period of 3 minutes.

6. Operation

- Check that the voltage on the rating plate is the same as your supply voltage.
- When the equipment is connected to the mains supply but has not been switched on, the "Power" LED will shine red. When the equipment is switched on, the "Power" LED will shine green.

a) Switching on

1. Insert the power plug into the socket outlet. When the equipment is under voltage, the "Power" LED will light up red and a short warning signal will sound.
2. If you press switch A for at least 2 seconds, the equipment will switch on at 70% RH (default setting).
3. Pressing switch A several times will adjust the room humidity in steps from 70% (RH 70% - RH 60% - RH 50% RH 40% - Continuous - RH 70% ...). In continuous mode, the "Power" LED will shine red but the "RH 70% ... RH 40%" LEDs do not shine.

b) Switching off

1. To switch off the appliance, press switch A for at least 2 seconds. The equipment will be switched off completely and the "Power" LED will shine red.
2. Pull the power plug out of the socket outlet.
3. Remove the condensate collector, empty it and put in back in place.

Emptying the condensate collector (Fig. 3)

Note:

- The equipment switches off automatically when the condensate collector (1) is full. The "W.F." water full LED will flash and a warning signal will sound for a few seconds. The "Power" LED and the LED for the pre-set room humidity will remain green.
 - If the collector (1) is not refitted correctly after it has been emptied, the "W.F." LED will continue to flash.
1. Remove the collector (1) by pulling it out carefully towards you and then empty it.
 2. Slide the collector back into the equipment after you have emptied it.

Using an external condensate drain (Fig. 4)

Note:

- **Important:** To prevent water damage, make sure that the condensate is drained away properly at all times.
 - **Important:** If the weather is very cold you will have to take appropriate measures to prevent the water from freezing in the drainage hose.
 - It is best to direct the condensate into a lower lying drain. If you use an external collecting container (e.g. a trough), the equipment must be positioned accordingly higher.
 - The drainage hose must be installed with a downward gradient. It must not be kinked or become clogged.
 - If the drainage hose becomes clogged, the condensate must run into the condensate collector from the overflow.
1. Remove the rubber plug (1) and keep it in a safe place (it must be reinserted in the connection socket when the external condensate drain is no longer used).
 2. Join the connection socket (2) to a suitable water hose (10mm inside diameter) and fasten the hose with a clip.

De-icing function

To prevent the cooling elements becoming iced up at operating temperatures below 22°C, the equipment has a de-icing function. In this case the compressor is switched off but the fan motor continues to run.

During this phase the dehumidifying function is interrupted for a few minutes.

Please observe the equipment's operating range (see Technical Data).

The equipment has a compressor protector which automatically shuts down the equipment when the temperature rises above 35°C or falls below 5°C, or when the power consumption rises too high.

7. Cleaning, maintenance and ordering of spare parts

Be sure to pull out the power plug before doing any maintenance and cleaning work!

- Use only a soft cloth to clean the casing.
- Do not use any aggressive chemicals, detergents, chemically treated cleaning cloths or solvents. They could damage the casing.

Cleaning the air filter (every 2 weeks)

- Remove the air filter.
- Use a vacuum cleaner.
- If the filter is very dirty, wash it with warm water (max. 40°C). Then allow it to dry thoroughly. Never expose the filter to the sun or other sources of heat. Never reinsert the filter while it is still damp.

Maintenance

- There are no other parts inside the equipment which require maintenance.

Storage

If you are not going to use the dehumidifier for some time, proceed as follows:

- Switch off the equipment, pull out the power plug and roll up the power cable.
- Empty the water collector and dry it thoroughly.
- Clean the ventilation grille and the dust filter cover the equipment and store it in a dry and dust-free place.

Ordering spare parts:

Please provide the following information on all orders for spare parts:

- Model/type of the equipment
- Article number of the equipment
- ID number of the equipment
- Spare part number of the required spare part

For our latest prices and information please go to www.isc-gmbh.info

GB

8. Tips for dealing with malfunctions

- **The equipment does not start:**
 - Check whether the power plug has been inserted properly.
 - Is there a power failure?
 - Is the red lamp of the water level indicator lit? If it is, the water collector is full and must be emptied or the collector is not inserted properly.
 - **Do the room conditions lie within the operating range (see Technical Data)?**
- **The equipment does not seem to be working:**
 - Is the filter soiled?
 - Is the air supply line or exhaust line blocked?
 - Is the room's humidity already very low?
- **The equipment seems to be working very poorly:**
 - Are too many doors and windows open?
 - Is something in the room producing too much humidity?
- **The equipment is very loud:**
 - Is the equipment vibrating because it is not standing squarely or is tilted?
 - Is the floor uneven?

Important. Never try to repair the equipment yourself. Contact your customer service center.

9. Disposal and recycling

The equipment is supplied in packaging to prevent it from being damaged in transit. The raw materials in this packaging can be reused or recycled. The equipment and its accessories are made of various types of material, such as metal and plastic. Defective components must be disposed of as special waste. Ask your dealer or your local council.

10. Circuit diagram (see Fig. 5)

⚠ Attention !

Lors de l'utilisation d'appareils, il faut respecter certaines mesures de sécurité afin d'éviter des blessures et dommages. Veuillez donc lire attentivement ce mode d'emploi/ces consignes de sécurité. Conservez-le bien de façon à pouvoir disposer à tout moment de ces informations. Si l'appareil doit être remis à d'autres personnes, veillez à leur remettre aussi ce mode d'emploi/ces consignes de sécurité. Nous déclinons toute responsabilité pour les accidents et dommages dus au non-respect de ce mode d'emploi et des consignes de sécurité.

1. Consignes de sécurité**⚠ AVERTISSEMENT**

Veillez lire toutes les consignes de sécurité et instructions. Tout non-respect des consignes de sécurité et instructions peut provoquer une décharge électrique, un incendie et/ou des blessures graves. **Conservez toutes les consignes de sécurité et toutes les instructions pour l'avenir.**

- L'appareil de déshumidification doit toujours être en position verticale.
- Après un transport ou une inclinaison, ne raccordez pas l'appareil pendant au moins 1 heure à la prise de courant.
- Il doit y avoir une garde d'air d'env. 1 m au-dessus et à l'arrière de l'appareil afin de pouvoir aspirer suffisamment d'air.
- Éloignez tous les corps étrangers des orifices d'entrée et de sortie d'air.
- Éloignez l'appareil d'appareils de chauffage ou d'appareils produisant de la chaleur.
- Ne jamais verser ou pulvériser de l'eau sur l'appareil.
- Ne jamais utiliser la fiche de contact pour allumer ou éteindre l'appareil.
- Toujours utiliser l'interrupteur de la zone de commande.
- Avant de déplacer l'appareil, éteignez-le en utilisant l'interrupteur marche/arrêt, débranchez la fiche de contact et videz le bac collecteur de condensats.
- Nettoyez le filtre à air avant qu'il soit très encrassé. L'appareil fonctionne mieux lorsque le filtre est propre.
- N'utilisez pas de produits à vaporiser ou autres produits de nettoyage inflammables sur l'appareil.
- En cas de dysfonctionnement de l'appareil,

éteignez-le, débranchez la fiche contact et adressez-vous au service après-vente.

- Si le câble réseau est endommagé, il faut le faire remplacer par le fabricant ou son service après-vente ou par une personne qualifiée afin d'éviter tout risque.

2. Description de l'appareil (fig. 1)

- 1 Interrupteur marche/arrêt avec réglage de l'humidité
- 2 LED bac collecteur de condensats plein « W.F. »
- 3 LED fonctionnement « Power »
- 4 Grille de soufflage de l'air
- 5 Poignée
- 6 Face du boîtier
- 7 Bac collecteur de condensats avec affichage du niveau d'eau
- 8 Grille d'entrée d'air avec filtre à air
- 9 Panneau arrière du boîtier
- 10 Raccord pour le tuyau d'écoulement de la condensation
- 11 Galet de roulement
- 12 Câble réseau

Description de la zone de commande (fig. 2)

W.F. : « Bac collecteur de condensats plein »
l'affichage s'allume en rouge dès que le bac collecteur de condensats est plein.

RH 40 %... RH 70 % : « Humidité ambiante réglable »
l'affichage s'allume en vert dès que la plage a été choisie et que l'appareil est mis en service.

Power : s'allume en rouge dès que la tension de secteur est présente, s'allume en vert dès que l'appareil est mis en service.

Manocontact (A) : les fonctions marche/arrêt/humidité ambiante sont réglées.

3. Utilisation conforme à l'affectation

Le déshumidificateur d'air est destiné uniquement à la déshumidification de pièces à usage privé (par ex. salles de séjour, chambres à coucher, salles de bain, cabibis, buanderies ou caves).

Remarque :

Un taux d'humidité de l'air de 65 % est la teneur maximale en humidité pour se sentir bien. Quand on a trop chaud, cela signifie que la teneur en eau est trop élevée, autrement dit que l'humidité de l'air est

F

trop élevée. L'humidité de l'air est en rapport avec la température. De manière générale, on estime, pour le bien-être, qu'un taux d'humidité de l'air entre 35 à 65 % pour une température de 21 °C est idéal.

En cas de températures ambiantes inférieures à 10 °C ou d'une humidité ambiante relative inférieure à 40 %, l'utilisation de l'appareil n'est pas économique.

La machine doit exclusivement être employée conformément à son affectation. Toute utilisation allant au-delà de cette affectation est considérée comme non conforme. Pour les dommages en résultant ou les blessures de tout genre, le fabricant décline toute responsabilité et l'utilisateur/l'opérateur est responsable.

Veillez au fait que nos appareils, conformément au règlement, n'ont pas été conçus pour être utilisés dans un environnement professionnel, industriel ou artisanal. Nous déclinons toute responsabilité si l'appareil venait à être utilisé professionnellement, artisanalement ou par des sociétés industrielles, tout comme pour toute activité équivalente.

4. Caractéristiques techniques

Alimentation en tension :	220-240 V ~ 50 Hz
Intensité nominale absorbée max. :	1,8 A
Courant de démarrage :	7,5 A
Puissance absorbée max. :	400 W
Niveau de pression acoustique :	≤ 48 dB(A)
Capacité de déshumidification :	
	0,8 l/h (température ambiante de 30 °C et taux d'humidité de l'air de 80 %)
	0,5 l/h (température ambiante de 27 °C et taux d'humidité de l'air de 60 %)
Humidité de fonctionnement :	40 – 80 %
Température de fonctionnement :	8 – 32 °C
Débit d'air max. :	180 m ³
Capacité bac collecteur de condensats :	5,3 l
Réfrigérant :	R134a
Quantité de fluide frigorigène :	170 g
Dimensions de l'appareil :	340 x 540 x 260 mm
Poids de l'appareil :	15,5 kg

5. Avant la mise en service

Caractéristiques :

Après avoir atteint l'humidité ambiante réglée, le compresseur intégré dans l'appareil se met hors circuit, le ventilateur continue de fonctionner pour contrôler l'humidité ambiante. Lorsque l'humidité ambiante réglée est dépassée, le compresseur se remet automatiquement en circuit.

L'appareil se met automatiquement hors circuit lorsque le bac collecteur de condensats est plein. Il est possible d'évacuer les condensats en permanence.

Mode de fonctionnement

Le déshumidificateur d'air contrôle l'humidité relative de l'air filtré. L'humidité de l'air condense avec les éléments réfrigérants et est dirigée dans le réservoir d'eau. L'air sec légèrement chauffé par le condenseur est renvoyé dans la pièce. Pour son utilisation, on a besoin d'un compresseur frigorifique.

Remarques:

- La température ambiante doit être située entre 8 et 32 °C et l'humidité ambiante entre 40 et 80 % d'humidité. En dehors de cette plage, le déshumidificateur ne fonctionne pas.
- Afin d'obtenir une circulation de l'air optimale, l'appareil doit être si possible mis au milieu de la pièce.
- Il faut éviter de laisser les fenêtres ou les portes ouvertes et de rentrer et sortir de la pièce fréquemment, etc.
- Il ne faut pas utiliser l'appareil dans un environnement poussiéreux ou chloré.
- La capacité de déshumidification de l'appareil dépend de la forme de la pièce, de sa température ambiante et son humidité ambiante relative.
- Si le bac collecteur de condensats n'est pas correctement installé, l'appareil ne fonctionne pas.
- Afin d'éviter un courant de démarrage trop élevé, l'appareil est équipé d'une sécurité anti-redémarrage qui permet la remise en service du compresseur uniquement après un temps d'attente de 3 minutes.

6. Commande

- Assurez-vous que la tension du réseau indiquée correspond à celle effectivement présente sur la plaque signalétique.
- Si l'appareil est raccordé à la tension du réseau mais n'est pas en service, la LED « Power » s'allume en rouge. Dès que l'appareil est mis en circuit, la LED « Power » s'allume en vert.

a) Mise en service

1. Branchez la fiche de contact dans la prise de courant. Dès qu'il y a de la tension du réseau, la LED « Power » s'allume en rouge, un signal d'avertissement retentit brièvement.
2. Appuyez sur l'interrupteur A pendant au moins 2 secondes, l'appareil se met en service à 70 % RH (préréglage).
3. En appuyant plusieurs fois sur l'interrupteur A, l'humidité ambiante souhaitée est d'abord réglée à 70 % (RH 70 % - RH 60 % - RH 50 % - RH 40 % - fonctionnement continu - RH 70 % ...). En cas de fonctionnement continu, la LED « Power » s'allume en rouge, les LED « RH 70 % ... RH 40 % » ne s'allument pas.

b) Mise hors service

1. Pour éteindre l'appareil, appuyez sur l'interrupteur A pendant au moins 2 secondes. L'appareil s'éteint complètement, la LED « Power » s'allume en rouge.
2. Retirez la fiche de contact de la prise.
3. Éloignez le bac collecteur de condensats, videz-le et remettez-le à sa place.

Vidange du bac collecteur de condensats (fig. 3)

Remarques :

- Si le bac collecteur de condensats (1) est plein, l'appareil se met lui-même hors service. Le bac collecteur de condensats LED plein « W.F. » clignote et un signal d'avertissement retentit pendant quelques secondes. La LED « Power » et les LED de l'humidité ambiante réglée restent vertes.
 - Si le bac (1) n'est pas correctement installé après vidange, la LED « W.F. » continue de clignoter.
1. Tirez le bac (1) précautionneusement vers l'avant et videz-le.
 2. Après vidange du bac, l'introduire à nouveau dans l'appareil.

Fonctionnement avec évacuation externe de la condensation (fig. 4)

Remarques :

- **Attention :** Afin d'éviter des dégâts des eaux, veillez à une parfaite évacuation de la condensation.
 - **Attention :** s'il fait très froid, il faut prendre des mesures pour éviter que l'eau ne gèle dans le tuyau d'évacuation.
 - L'eau de condensation doit de préférence être vidée dans un égout profond. Si un récipient collecteur externe (par exemple une cuve, etc.) est utilisé, placez l'appareil plus haut en conséquence.
 - Le tuyau d'écoulement doit être posé en pente, et ne doit pas être plié ni bouché.
 - Si le tuyau d'écoulement est bouché, la condensation coule du trop-plein dans le bac collecteur de condensats.
1. Éloignez le capuchon en caoutchouc (1) et déposez-le dans un lieu sûr car, dès que l'évacuation externe de la condensation ne sera plus utilisée, il devra à nouveau être utilisé dans les tubulures de raccordement.
 2. Raccordez la tubulure de raccordement (2) avec un tuyau d'eau approprié d'un diamètre intérieur de 10 mm et fixez-le avec un collier de serrage.

Fonction de dégivrage

Afin d'empêcher le gel des éléments réfrigérants en températures de service inférieures à 22 °C, l'appareil est doté d'une fonction de dégivrage. Le compresseur est alors mis hors circuit, le moteur de ventilateur continue de fonctionner.

Au cours de cette phase, le mode déshumidification est interrompu pendant quelques minutes. Veuillez respecter la zone de travail de l'appareil (voir caractéristiques techniques).

L'appareil est doté d'une protection du compresseur qui met l'appareil automatiquement hors circuit à des températures supérieures à 35 °C et inférieures à 5 °C ainsi que lors d'un courant absorbé plus élevé.

7. Nettoyage, maintenance et commande de pièces de rechange

Retirez impérativement la fiche de contact avant tous travaux de maintenance et d'entretien !

Utilisez seulement un chiffon doux pour nettoyer le boîtier.

N'utilisez pas des produits chimiques agressifs, des agents de lavage, des chiffons de nettoyage traités chimiquement ou des détergents. Ces derniers pourraient peut-être endommager le boîtier.

F**Nettoyage du filtre à air (toutes les 2 semaines)**

- Retirez le filtre à air.
- Utilisez un aspirateur.
- Si le filtre est très sale, rincez-le à l'eau chaude (max. 40 °C). Ensuite, faites-le bien sécher. N'exposez pas le filtre au soleil ou à d'autres sources de chaleur. Ne jamais mettre de filtre humide dans l'appareil.

Maintenance

- Aucune pièce à l'intérieur de l'appareil n'a besoin de maintenance.

Stockage

En cas de non-utilisation prolongée du déshumidificateur, veuillez respecter les points suivants :

- Éteignez l'appareil, débranchez la fiche de contact et enroulez le câble réseau.
- Videz le réservoir d'eau et séchez-le soigneusement.
- Nettoyez la grille de ventilation et le filtre à poussière, couvrez l'appareil et stockez-le dans un lieu sec et exempt de poussière.

Commande de pièces de rechange:

Veuillez indiquer ce qui suit pour toute commande de pièces de rechange ;

- Type de l'appareil
- Référence de l'appareil
- Numéro d'identification de l'appareil :
- Numéro de la pièce de rechange requise

Vous trouverez les prix et informations actuelles à l'adresse www.isc-gmbh.info

8. Astuces en cas de dysfonctionnements

- **L'appareil ne démarre pas :**
 - Vérifiez que la fiche de contact est bien branchée.
 - Peut-être y a-t-il une coupure de courant ?
 - Est-ce que la lampe rouge de l'indicateur du niveau d'eau est allumée ? Si oui, cela signifie que le réservoir est plein et doit d'abord être vidé ou que le bac n'est pas bien installé.
 - **Est-ce que les rapports ambiants sont dans la zone de travail (voir caractéristiques techniques) ?**
- **L'appareil semble inefficace :**
 - Le filtre est-il sale ?
 - L'alimentation ou l'évacuation de l'air sont-elles bloquées ?

- Est-ce que le taux d'humidité de la pièce est déjà très bas ?

- **L'appareil semble peu efficace :**

- Trop de portes ou de fenêtres sont-elles ouvertes ?
- Y a-t-il trop d'humidité dans la pièce ?

- **L'appareil est très bruyant :**

- L'appareil est-il instable ou bancal de sorte qu'il vibre ?
- Le sol est-il inégal ?

Attention ! Ne tentez jamais de réparer l'appareil de vous même. Veuillez vous adresser à votre service après vente.

9. Mise au rebut et recyclage

L'appareil se trouve dans un emballage permettant d'éviter les dommages dus au transport. Cet emballage est une matière première et peut donc être réutilisé ultérieurement ou être réintroduit dans le circuit des matières premières. L'appareil et ses accessoires se composent de divers matériaux comme par exemple des métaux et des matières plastiques. Éliminez les composants défectueux dans les systèmes d'élimination des déchets spéciaux. Renseignez-vous dans un commerce spécialisé ou auprès de l'administration de votre commune !

10. Diagramme de connexion (voir fig. 5)

⚠ LET OP!

Bij het gebruik van toestellen dienen enkele veiligheidsmaatregelen te worden nageleefd om lichamelijk gevaar en schade te voorkomen. Lees daarom deze handleiding/veiligheidsinstructies zorgvuldig door. Bewaar deze goed zodat u de informatie op elk moment kunt terugvinden. Mocht u dit toestel aan andere personen doorgeven, gelieve dan deze handleiding/veiligheidsinstructies mee te geven. Wij zijn niet aansprakelijk voor ongevallen of schade die te wijten zijn aan niet-naleving van deze handleiding en van de veiligheidsinstructies.

1. Veiligheidsvoorschriften**⚠ WAARSCHUWING****Lees alle veiligheidsinstructies en aanwijzingen.**

Nalatigheden bij de inachtneming van de veiligheidsinstructies en aanwijzingen kunnen elektrische schok, brand en/of zware letsels tot gevolg hebben.

Bewaar alle veiligheidsinstructies en aanwijzingen voor de toekomst.

- Het ontvochtigingsapparaat moet altijd recht staan.
- Na een transport of schuinzetting het apparaat minstens 1 uur niet op het stopcontact aansluiten.
- Het apparaat moet naar boven en achteraan ca. 1 m luchtafstand hebben om voldoende lucht te kunnen aanzuigen.
- Hou alle vreemde lichamen weg van de luchtinlaat- en uitlaatopening.
- Stel het apparaat verwijderd van verwarmingstoestellen of warmte opwekkende apparaten op.
- Giet of sproei nooit water over het toestel.
- Gebruik nooit de netstekker om het toestel in- of uit te schakelen.
- Gebruik altijd de schakelaar op het bedieningsveld.
- Voordat u het apparaat verplaatst dient u het met de AAN/UIT-schakelaar uit te schakelen, dan dient u de netstekker uit het stopcontact te trekken en de condensaatbak te legen.
- Maak de luchtfilter schoon voordat hij erg vervuild is. Het toestel werkt 't best als de filter schoon is.
- Gebruik op het apparaat geen sproeimiddel of andere brandbare schoonmaakmiddelen.
- Als er zich een defect op het apparaat voordoet, schakelt u het uit, trekt u de netstekker uit het stopcontact en verwittigt u de klantenservice.
- Als de netkabel wordt beschadigd, dient deze

door de fabrikant of zijn klantendienst of een overeenkomstig gekwalificeerde persoon te worden vervangen om te voorkomen dat iemand in gevaar wordt gebracht.

2. Beschrijving van het toestel (fig. 1)

1. AAN-schakelaar met luchtvochtigheidsafstelling
2. LED condensaatbak vol „W.F.“
3. LED bedrijf “Power”
4. Luchtuitblaasrooster
5. Greep
6. Voorwand van het huis
7. Condensaatbak met waterpeilaanduiding
8. Luchtinlaatrooster met luchtfilter
9. Achterwand van het huis
10. Aansluiting voor condensaatfloopslang
11. Loopwielletje
12. Netkabel

Beschrijving van het bedieningsveld (fig. 2)

W.F.: „condensaatbak vol“ indicator brandt rood zodra de condensaatbak vol is.

RH 40%...RH 70%: „afstelbare kamerluchtvochtigheid“ indicator brandt groen zodra het bereik is gekozen en het apparaat is ingeschakeld.

Power: brandt rood zodra de netspanning voorhanden is, brandt groen zodra het apparaat wordt ingeschakeld.

Drukschakelaar (A): de functies AAN/UIT/kamerluchtvochtigheid worden afgesteld.

3. Doelmatig gebruik

De luchtontvochtiger is enkel bedoeld voor het ontvochtigen van privé gebruikte vertrekken (b.v. in woon- en slaapkamers, douchezellen, bergingen, waslokalen of kelderruimtes).

Aanwijzing:

65% luchtvochtigheid is de bovenste grens voor de mens om zich nog wel te voelen. Als het voor de mens te warm is, is het watergehalte te hoog, met andere woorden de luchtvochtigheid is te hoog. Luchtvochtigheid heeft een bepaalde relatie tot de temperatuur. Over het algemeen gelden voor het welzijn 35 tot 65% relatieve luchtvochtigheid bij 21°C als ideaal.

NL

Bij kamertemperaturen onder 10° C of een relatieve kamerluchtvochtigheid onder 40 % is het gebruik van het apparaat oneconomisch.

De machine mag slechts voor werkzaamheden worden gebruikt waarvoor ze bedoeld is. Elk verder gebruik is niet doelmatig. Voor daaruit voortvloeiende schade of letsel van welke aard dan ook is de gebruiker/bediener, niet de fabrikant, aansprakelijk.

Wij wijzen erop dat onze toestellen overeenkomstig hun bestemming niet ontworpen zijn voor commercieel, ambachtelijk of industrieel gebruik. Wij zijn niet aansprakelijk indien het toestel in ambachtelijke of industriële bedrijven alsmede bij gelijk te stellen activiteiten wordt gebruikt.

4. Technische gegevens

Spanningstoever:	220-240 V ~ 50 Hz
Opgenomen nominale stroom max.:	1,8 A
Aanloopstroom:	7,5 A
Opgenomen vermogen max.:	400 W
Geluidsdruk niveau :	≤ 48 dB(A)
Ontvochtigingsvermogen:	
	0,8 liter/u (bij kamertemperatuur 30°C en luchtvochtigheid 80 %)
	0,5 liter/u (bij kamertemperatuur 27°C en luchtvochtigheid 60%)
Werkterrein vochtigheid:	40 – 80 %
Werkterrein temperatuur:	8 – 32 °C
Lucht volumestroom max.:	180 m ³
Volume condensaatbak:	5,3 liter
Koelmiddel:	R134a
Hoeveelheid koelmiddel:	170 g
Afmetingen van het toestel:	340x540x260 mm
Gewicht van het apparaat:	15,5 kg

5. Vóór inbedrijfstelling

Eigenschappen:

Na het bereiken van de afgestelde kamerluchtvochtigheid wordt de in het apparaat geïnstalleerde compressor automatisch uitgeschakeld; de ventilator blijft draaien voor de controle van de kamerluchtvochtigheid. Als de afgestelde kamerluchtvochtigheid wordt overschreden wordt de compressor automatisch

terug ingeschakeld.

Het apparaat wordt automatisch uitgeschakeld als de condensaatbak vol is.

Er bestaat de mogelijkheid voor een permanente condensaatafloop.

Werkingsprincipe

De luchtontvochtiger controleert de relatieve luchtvochtigheid van de aangevoerde lucht. De luchtvochtigheid condenseert langs de koelelementen en wordt naar de waterbak geleid. De droge lucht wordt langs de condensor lichtjes verwarmd teruggebracht naar de kamer. Voor het gebruik van het toestel is er een koelmiddelcompressor nodig.

Aanwijzing:

- De kamertemperatuur moet 8 tot 32°C en de kamerluchtvochtigheid 40 tot 80 % luchtvochtigheid bedragen. Buiten dit bereik zal de luchtontvochtiger niet werken.
- Ten einde een optimale luchtcirculatie te bereiken wordt het apparaat indien mogelijk best midden in de kamer opgesteld.
- Open ramen, deuren, vaak binnenkomen en verlaten van de kamer enz. zijn te vermijden.
- Het apparaat mag niet in zeer stof- of chloorhoudende omgevingen worden gebruikt.
- Het ontvochtigingsvermogen van het apparaat is afhankelijk van de ruimtelijke gesteldheid, de kamertemperatuur en van de relatieve kamerluchtvochtigheid.
- Is de condensaatbak niet naar behoren geïnstalleerd, werkt het apparaat niet.
- Ter voorkoming van hoge inschakelstromen is het apparaat voorzien van een beveiliging tegen herinschakelen die de compressor pas na een wachttijd van 3 minuten opnieuw inschakelt.

6. Bediening

- Vergewis u er zich van dat de effectief voorhanden zijnde netspanning overeenkomt met de netspanning vermeld op het kenplaatje.
- Als het apparaat op de netspanning aangesloten maar niet in werking is, brandt de LED „Power“ rood. Zodra het apparaat ingeschakeld is brandt de LED „Power“ groen.

a) Inschakelen

1. Steek de netstekker het stopcontact in. Zodra de netspanning op het apparaat staat brandt de LED „Power“ rood, een kort akoestisch waarschuwingssignaal klinkt.

2. Drukt u de schakelaar A minstens 2 seconden in, wordt het apparaat bij 70 % relatieve luchtvochtigheid (vooraf ingestelde waarde) automatisch ingeschakeld.
3. Door herhaaldelijk op schakelaar A te drukken wordt de gewenste kamerluchtvochtigheid afgesteld, beginnend met 70% (relatieve luchtvochtigheid 70%, 60%, 50%, 40% - continu bedrijf - relatieve luchtvochtigheid 70% enz.) Bij continu bedrijf schijnt de LED „Power“ rood, de LED's RH 70 % ... RH 40 %“ branden niet.

b) Uitschakelen

1. Om het apparaat uit te schakelen drukt u voor minstens 2 seconden de schakelaar A in. Het apparaat wordt helemaal uitgeschakeld, de LED „Power“ brandt rood.
2. Trek de netstekker uit het stopcontact.
3. Verwijder de condensaatbak, maak hem leeg en zet hem terug op zijn plaats.

Leegmaken van de condensaatbak (fig. 3)

Aanwijzingen:

- Is de condensaatbak (1) vol, wordt het apparaat automatisch uitgeschakeld. De LED condensaatbak vol „W.F.“ knippert en een akoestisch waarschuwingssignaal klinkt voor enkele seconden. De LED „Power“ en de LED voor de afgestelde kamerluchtvochtigheid blijven groen branden.
 - Wordt de bak (1) na het leegmaken niet naar behoren op zijn plaats teruggezet blijft de LED „W.F.“ knipperen.
1. Trek de bak (1) voorzichtig naar voren eruit en maak hem leeg.
 2. Na het leegmaken de bak het apparaat terug in schuiven.

Gebruik met externe condensaatafloop (fig. 4)

Aanwijzingen:

- **Let op!** Om waterschade te voorkomen dient u ervoor te zorgen dat het condenswater naar behoren kan aflopen.
- **Let op!** Bij erg koud weer is het aan te bevelen maatregelen te nemen om het bevriezen van het water in de afvoerslang te voorkomen.
- Het condensaat wordt best naar een dieper gelegen afvoer geleid. Mocht een externe opvangbak (b.v. kuip enz.) worden gebruikt, moet het apparaat overeenkomstig hoger worden geplaatst.
- De afloopslang moet met verval worden aangebracht, mag niet knikken en evenmin verstopt raken.

- Mocht de afloopslang verstopt zijn geraakt loopt het condensaat vanuit de overloop naar de condensaatbak.

Verwijder de rubberstop (1) en deponeer hem op een veilige plaats omdat hij de aansluitstomp opnieuw in moet worden gedraaid zodra de externe condensaatafloop niet meer wordt gebruikt. Verbindt de aansluitstomp (2) met een passende waterslang van 10 mm binnendiameter en maak hem vast d.m.v. een slangklem.

Ontdooifunctie

Ten einde het bevriezen van de koelelementen bij bedrijfstemperaturen onder 22°C te voorkomen is het apparaat voorzien van een ontdooifunctie. Hierbij wordt de compressor uitgeschakeld, de ventilatormotor blijft draaien.

Tijdens deze fase wordt de ontvochtigingsfunctie voor enkele minuten onderbroken. Gelieve het werkgebied van het apparaat in acht te nemen (zie Technische gegevens).

Het apparaat is uitgerust met een compressorbeveiliging, waardoor het apparaat bij temperaturen boven 35° C en onder 5°C alsmede bij een verhoogde stroomopname automatisch wordt uitgeschakeld.

7. Reiniging, onderhoud en bestellen van wisselstukken

Voor alle onderhoudswerkzaamheden zeker de netstekker uit het stopcontact trekken!

- Gebruik enkel een zachte doek voor het schoonmaken van de behuizing.
- Gebruik geen agressieve chemicaliën, wasmiddelen, chemisch behandelde schoonmaakdoeken of oplosmiddelen. Deze zouden de behuizing kunnen beschadigen.

Schoonmaken van de luchtfilter (om de 2 weken)

- Verwijder de luchtfilter.
- Gebruik een stofzuiger.
- Is de filter erg vuil, wast u hem best met warm water (max. 40°C) uit. Laat hem vervolgens goed drogen. Stel de filter niet aan de zon of aan andere warmtebronnen bloot. Nooit een vochtige filter in het apparaat installeren.

Onderhoud

- Binnen in het toestel zijn er geen andere te onderhouden onderdelen.

NL**Opbergen**

Als u de luchtontvochtiger vrij lang niet gebruikt, dient u op het volgende te letten :

- Schakel het toestel uit, trek de netstekker uit het stopcontact en rol de netkabel op.
- Maak de watertank leeg en droog hem zorgvuldig.
- Maak het ventilatierooster en de stoffilter schoon, dek het apparaat af en berg het op een droge stofvrije plaats.

Bestellen van wisselstukken:

Gelieve bij het bestellen van wisselstukken de volgende gegevens te vermelden:

- Type van het toestel
- Artikelnummer van het toestel
- Ident-nummer van het toestel
- Stuknummer van het gewenste wisselstuk

Actuele prijzen en info vindt u terug onder www.isc-gmbh.info

8. Tips bij functionele storingen

- **Het toestel start niet :**
 - Controleer of de netstekker volledig ingestoken is.
 - Is de stroom misschien uitgevallen ?
 - Gaat het rode lampje van de waterpeilverklikker branden ? Indien ja, is de tank vol en moet eerst geleegd worden of de tank is niet naar behoren geïnstalleerd.
 - **Ligt de ruimtelijke gesteldheid binnen het werkgebied (zie Technische gegevens)?**
- **Het toestel levert blijkbaar geen vermogen op:**
 - Is de filter vervuild?
 - Is de luchttoevoer of de uitlaatlucht geblokkeerd?
 - Is de luchtvochtigheid in de ruimte reeds zeer laag?
- **Het toestel levert blijkbaar slechts zeer weinig vermogen op:**
 - Staan te veel deuren en ramen open?
 - Wordt in de kamer door iets te veel luchtvochtigheid geproduceerd?
- **Het toestel is zeer luid :**
 - Staat het toestel niet vast of staat het schuin zodat het vibreert ?
 - Is de vloer oneffen ?

LET OP! Probeer nooit het apparaat zelf te herstellen. Wendt u zich daarvoor tot de klantenservice.

9. Verwijdering en recyclage

Het toestel bevindt zich in een verpakking om transportschade te voorkomen. Deze verpakking is een grondstof en bijgevolg herbruikbaar of kan in de grondstofkringloop teruggebracht worden. Het toestel en zijn accessoires bestaan uit diverse materialen, zoals b.v. metaal en kunststof. Ontdoe u van defecte onderdelen op de inzamelplaats waar u gevaarlijke afvalstoffen mag afgeven. Informeer u in uw speciaalzaak of bij uw gemeentebestuur!

10. Schakelschema (zie fig. 5)

⚠ Atenção!

Ao utilizar ferramentas, devem ser respeitadas algumas medidas de segurança para prevenir ferimentos e danos. Por conseguinte, leia atentamente este manual de instruções/estas instruções de segurança. Guarde-o num local seguro, para que o possa consultar sempre que necessário. Caso passe o aparelho a outras pessoas, entregue também este manual de instruções/estas instruções de segurança. Não nos responsabilizamos pelos acidentes ou danos causados pela não observância deste manual e das instruções de segurança.

1. Instruções de segurança**⚠ AVISO**

Leia todas as instruções de segurança e indicações. O incumprimento das instruções de segurança e indicações pode provocar choques eléctricos, incêndios e/ou ferimentos graves.
Guarde todas as instruções de segurança e indicações para as poder consultar sempre que necessário.

- O aparelho desumidificador deve manter-se sempre na vertical.
- Depois de transportado ou inclinado, o aparelho não deverá ser ligado à tomada, pelo menos, durante 1 hora.
- Para poder admitir ar suficiente, o aparelho tem de ter uma distância de aprox. 1 m da parede e do teto.
- Mantenha todos os corpos estranhos afastados da entrada e saída de ar.
- Mantenha o aparelho afastado de aquecedores ou outros dispositivos que produzam calor.
- Nunca verta nem pulverize água sobre o aparelho.
- Nunca utilize a ficha de alimentação para ligar ou desligar o aparelho.
- Use sempre o interruptor do painel de comando.
- Antes de deslocar o aparelho, desligue-o com o interruptor para ligar/desligar, puxe a ficha de alimentação e esvazie o reservatório de condensação.
- Limpe o filtro de ar antes de ficar demasiado sujo. O aparelho alcança o seu melhor nível de rendimento, se o filtro estiver limpo.
- Não aplique produtos de pulverização ou outros produtos de limpeza inflamáveis no aparelho.
- Se este avariar, desligue-o, puxe a ficha de alimentação e contacte o serviço de assistência

técnica.

- Se o cabo eléctrico for danificado e para assegurar um funcionamento seguro, é necessário que ele seja substituído pelo fabricante ou pelo seu serviço de assistência técnica ou por uma pessoa com qualificação equivalente.

2. Descrição do aparelho (fig. 1)

- 1 Interruptor para ligar/desligar com ajuste da humidade do ar
- 2 LED de reservatório de condensação cheio "W.F."
- 3 LED de funcionamento "Power"
- 4 Grelha de saída de ar
- 5 Pega
- 6 Parte da frente da carcaça
- 7 Reservatório de condensação com indicador do nível de água
- 8 Grelha de admissão de ar com filtro de ar
- 9 Parte de trás da carcaça
- 10 Ligação para tubo de escoamento de condensação
- 11 Rolete
- 12 Cabo eléctrico

Descrição do painel de comando (fig. 2)

W.F.: A indicação de "Reservatório de condensação cheio" acende a vermelho assim que o reservatório estiver cheio.

RH 40%...RH 70%: A indicação de "Humidade do ar ajustável" acende a verde assim que a área tiver sido escolhida e o aparelho estiver ligado.

Power: Acende a vermelho assim que existir tensão de rede e acende a verde assim que o aparelho for ligado.

Interruptor manométrico (A): As funções Ligar/desligar/humidade do ar são ajustadas.

3. Utilização adequada

O desumidificador destina-se apenas à desumidificação de espaços privados (p. ex. para salas, quartos, casas-de-banho, espaços de armazenamento, lavandarias ou caves).

Nota:

O bem-estar das pessoas não é comportável com uma humidade do ar superior a 65%. A sensação de

P

calor excessivo resulta do excesso do teor de água, ou seja, a humidade do ar é demasiado elevada. Existe uma relação específica entre a humidade do ar e a temperatura. Por norma, a humidade relativa do ar ideal para o bem-estar está compreendida entre 35 e 65% a uma temperatura de 21°C.

Para temperaturas ambiente abaixo dos 10°C ou para uma humidade relativa do ar abaixo dos 40%, a utilização do aparelho deixa de ser rentável.

A máquina só pode ser utilizada para os fins a que se destina. Qualquer outro tipo de utilização é considerado inadequado. Os danos ou ferimentos de qualquer tipo daí resultantes são da responsabilidade do utilizador/operador e não do fabricante.

Chamamos a atenção para o facto de os nossos aparelhos não terem sido concebidos para uso comercial, artesanal ou industrial. Não assumimos qualquer responsabilidade se o aparelho for utilizado no comércio, artesanato ou indústria ou em actividades equiparáveis.

4. Dados técnicos

Alimentação de tensão:	220-240 V ~ 50 Hz
Consumo máx. de corrente nominal:	1,8 A
Corrente de arranque:	7,5 A
Potência máx. absorvida:	400 W
Nível de pressão acústica	≤ 48 dB(A)
Capacidade de desumidificação:	
0,8 l/h (a uma temperatura ambiente de 30°C e humidade do ar de 80%)	
0,5 l/h (a uma temperatura ambiente de 27°C e humidade do ar de 60%)	
Humidade na área de trabalho:	40 – 80%
Temperatura na área de trabalho:	8 – 32°C
Corrente máx. de volume de ar:	180 m ³
Volume do reservatório de condensação:	5,3 l
Agente de refrigeração:	R134a
Quantidade de agente de refrigeração:	170 g
Dimensões do aparelho:	340x540x260 mm
Peso do aparelho:	15,5 kg

5. Antes da colocação em funcionamento

Propriedades:

Depois de atingir a humidade do ar ajustada, o compressor integrado no aparelho desliga-se automaticamente e o ventilador continua a funcionar para monitorizar a humidade do ar. O compressor liga-se automaticamente se a humidade do ar ajustada for excedida.

Quando o reservatório de condensação estiver cheio, o aparelho desliga-se automaticamente.

Existe a possibilidade de um escoamento contínuo da condensação.

Princípio de funcionamento

O desumidificador monitoriza a humidade relativa do ar admitido. A humidade do ar condensa nos elementos de arrefecimento e é conduzida ao reservatório de água. Junto do condensador, o ar seco é reconduzido à sala depois de ligeiramente aquecido. Para funcionar, é necessário um compressor do agente de refrigeração.

Nota:

- A temperatura ambiente tem de estar entre os 8 e os 32°C, e a humidade do ar entre os 40 e os 80%. O desumidificador não funciona fora desta margem.
- Para atingir uma circulação do ar ideal, o aparelho deveria, sempre que possível, ser colocado no centro da sala.
- Deve evitar ter as janelas e as portas abertas, bem como entrar e sair frequentemente da sala, etc.
- O aparelho não deve ser utilizado em espaços com muito pó ou cloro.
- A potência de desumidificação do aparelho depende da natureza da sala, da temperatura ambiente e da humidade relativa do ar.
- O aparelho não funciona se o reservatório de condensação não estiver correctamente ajustado.
- Para evitar a ocorrência de correntes de ligação elevadas, o aparelho dispõe de uma protecção contra religação que só volta a ligar o compressor decorridos 3 minutos.

6. Operação

- Certifique-se de que a tensão de rede da instalação doméstica corresponde à que é indicada na chapa de características.
- O LED "Power" acende-se a vermelho se o aparelho, depois de ligado à tensão de rede, não funcionar. O LED "Power" acende-se a verde assim que o aparelho é ligado.

a) Ligar

1. Ligue a ficha de alimentação à tomada. Assim que existir tensão de rede, o LED "Power" acende a vermelho e é emitido um breve som de aviso.
2. Prima o interruptor A durante, pelo menos, 2 segundos e o aparelho liga-se com 70% RH (predefinido).
3. Ao premir repetidamente o interruptor A, a humidade do ar desejada começa por ser ajustada com 70% (RH 70% - RH 60% - RH 50% - RH 40% - operação contínua - RH 70% ...). No caso de operação contínua, o LED "Power" acende a vermelho e os LED "RH 70% ... RH 40%" não acendem.

b) Desligar

1. Para desligar o aparelho, prima o interruptor A durante, pelo menos, 2 segundos. O LED "Power" acende a vermelho quando o aparelho se desliga por completo.
2. Retire a ficha de alimentação.
3. Remova o reservatório de condensação, esvazie-o e volte a colocá-lo no seu lugar.

Esvaziar o reservatório de água condensada (fig. 3)

Instruções!

- O aparelho desliga-se automaticamente quando o reservatório de condensação (1) estiver cheio. O LED de reservatório de condensação cheio "W.F." pisca e é emitido um som de aviso durante alguns segundos. O LED "Power" e o LED para a humidade do ar ajustada permanecem verdes.
 - Se depois de esvaziado o reservatório (1) não estiver correctamente ajustado, o LED "W.F." continua a piscar.
1. Puxe o reservatório (1) cuidadosamente para fora pela parte da frente e esvazie-o.
 2. Depois de esvaziado, volte a introduzir o reservatório no aparelho.

Funcionamento com escoamento de condensação externo (fig. 4)

Instruções!

- **Atenção:** para evitar danos provocados pela água, certifique-se de que a condensação escoar sem problemas.
 - **Atenção:** se o tempo estiver muito frio, devem ser tomadas medidas para evitar o congelamento da água no tubo de escoamento.
 - De preferência, a condensação deve passar por um escoadouro localizado mais em baixo. Se se utilizar um reservatório de recolha externo (p. ex. uma tina etc.), o aparelho deve ser colocado respectivamente mais acima.
 - O tubo de escoamento tem de ser disposto com uma inclinação e não pode ser vincado ou entupido.
 - Se o tubo de escoamento ficar entupido, a condensação corre, por inteiro, para dentro do reservatório de condensação.
1. Remova o bujão de borracha (1) e coloque-o num local seguro, pois, assim que o escoamento de condensação externo já não estiver a ser utilizado, o bujão tem de voltar a ser colocado nos bocais de ligação.
 2. Una os bocais de ligação (2) a uma mangueira de água adequada cujo diâmetro interior é de 10 mm e fixe-a com uma braçadeira.

Função de descongelamento

Para evitar um congelamento dos elementos de arrefecimento em temperaturas de serviço abaixo dos 22°C, o aparelho está equipado com uma função de descongelamento. Nesta situação, o compressor é desligado e o motor do ventilador continua a funcionar.

Durante esta fase, a operação de desumidificação é interrompida durante alguns minutos. Tenha em atenção a área de trabalho do aparelho (ver dados técnicos).

O aparelho está equipado com uma protecção do compressor que desliga automaticamente o aparelho a temperaturas acima dos 35°C e abaixo dos 5°C, bem como em caso de um elevado consumo de energia eléctrica.

P**7. Limpeza, manutenção e encomenda de peças sobressalentes**

Puxe impreterivelmente a ficha de alimentação antes de efectuar quaisquer trabalhos de manutenção e conservação!

- Utilize apenas um pano macio para limpar a caixa.
- Não utilize químicos, detergentes, panos de limpeza tratados quimicamente ou solventes abrasivos. Caso contrário, podem danificar a carcaça.

Limpeza do filtro de ar (de 2 em 2 semanas)

- Remova o filtro de ar.
- Use um aspirador.
- Se o filtro estiver muito sujo, lave-o com água quente (máx. 40°C). Deixe-o secar por completo. Não exponha o filtro ao sol ou próximo de outras fontes de calor. Nunca insira um filtro húmido no aparelho.

Manutenção

- No interior do aparelho, não existem quaisquer peças que necessitem de manutenção.

Acondicionamento

Se não usar o desumidificador por um longo período de tempo, não deve esquecer-se do seguinte:

- Desligue o aparelho, puxe a ficha de alimentação e enrole o cabo eléctrico.
- Esvazie e seque o reservatório de água cuidadosamente.
- Limpe a grelha de ventilação e o filtro de pó, cubra o aparelho e acondicione-o num local seco e isento de pó.

Encomenda de peças sobressalentes:

Para encomendar peças sobressalentes, deve indicar os seguintes dados;

- modelo do aparelho
- número de referência do aparelho
- n.º de identificação da ferramenta
- número de peça sobressalente necessária

Pode consultar os preços e informações actuais em www.isc-gmbh.info

8. Dicas para falhas de funcionamento**● O aparelho não entra em funcionamento:**

- Verifique se a ficha de alimentação está correctamente encaixada.
- Haverá uma falha de corrente?
- A lâmpada vermelha do indicador do nível de água acende? Em caso afirmativo, o depósito está cheio e tem de ser esvaziado ou então não está inserido de forma correcta.
- **Estão garantidas as condições exigidas para a área de trabalho (v. Dados técnicos)?**

● O aparelho não mostra eficácia:

- O filtro está sujo?
- A entrada ou a saída de ar estão bloqueadas?
- A humidade do ar é já muito baixa?

● O aparelho mostra muito pouca eficácia:

- Estão abertas demasiadas portas e janelas?
- Há alguma coisa na sala que produz humidade do ar em excesso?

● O funcionamento do aparelho é muito ruidoso:

- O aparelho vibra porque se encontra inclinado ou não está fixo?
- O chão não é plano?

Atenção! Nunca tente reparar o aparelho por iniciativa própria. Entre em contacto com o serviço de assistência técnica.

9. Eliminação e reciclagem

O aparelho encontra-se dentro de uma embalagem para evitar danos de transporte. Esta embalagem é matéria-prima, podendo ser reutilizada ou reciclada. O aparelho e respectivos acessórios são de diferentes materiais, como p. ex., metal e plástico. Os componentes que não estiverem em condições devem ser alvo de tratamento de lixo especial. Informe-se junto das lojas da especialidade ou junto da sua administração autárquica!

10. Esquema eléctrico (ver fig. 5)

⚠ ¡Atención!

Al usar aparatos es preciso tener en cuenta una serie de medidas de seguridad para evitar lesiones o daños. Por este motivo, es preciso leer atentamente este manual de instrucciones/advertencias de seguridad. Guardar esta información cuidadosamente para poder consultarla en cualquier momento. En caso de entregar el aparato a terceras personas, será preciso entregarles, asimismo, el manual de instrucciones/advertencias de seguridad. No nos hacemos responsables de accidentes o daños provocados por no tener en cuenta este manual y las instrucciones de seguridad.

1. Instrucciones de seguridad**⚠ AVISO**

Leer todas las instrucciones de seguridad e indicaciones. El incumplimiento de dichas instrucciones e indicaciones puede provocar descargas, incendios y/o daños graves.

Guardar todas las instrucciones de seguridad e indicaciones para posibles consultas posteriores.

- El deshumidificador debe estar siempre en posición vertical.
- Tras transportar o inclinar el aparato, esperar al menos 1 hora antes de volver a enchufarlo.
- El aparato debe disponer de un espacio libre de 1 m hacia arriba y atrás para poder absorber suficiente aire.
- Mantener alejado del orificio de entrada y salida del aire cualquier tipo de materia extraña.
- Mantener el aparato alejado de calefactores u otros aparatos generadores de calor.
- No salpique ni deje caer nunca agua en el aparato.
- No tire nunca del enchufe para conectar o desconectar el aparato.
- Para ello, utilice siempre el interruptor del panel de mando.
- Antes de mover el aparato de sitio, desconectarlo por medio del interruptor, desenchufarlo y vaciar el recipiente de agua condensada.
- Limpie el filtro del aire antes de que llegue a estar demasiado sucio. El aparato funciona mejor si el filtro está limpio.
- No utilizar sustancia a pulverizar u otros productos de limpieza inflamables en el aparato.
- Si se producen averías en el aparato desconectarlo, desenchufarlo y consulte a la persona de contacto en el servicio de asistencia

técnica.

- Para evitar cualquier peligro, dejar que el fabricante o su servicio de asistencia técnica o una persona cualificada se encargue de cambiar el cable cuando esté dañado.

2. Descripción del aparato (fig. 1)

- 1 Interruptor ON/OFF con ajuste de humedad ambiental
- 2 LED recipiente de agua condensada lleno "W.F."
- 3 LED Funcionamiento "Power"
- 4 Rejilla de salida de aire
- 5 Empuñadura
- 6 Parte delantera de la carcasa
- 7 Recipiente de agua condensada con indicador de nivel de agua
- 8 Rejilla de entrada de aire con filtro de aire
- 9 Parte posterior de la carcasa
- 10 Conexión para manguera de evacuación de agua condensada
- 11 Rodillo guía
- 12 Cable de red

Descripción panel de mando (fig. 2)

W.F.: el indicador "Recipiente de agua condensada lleno" se ilumina en rojo cuando el recipiente está lleno.

RH 40%...RH 70%: el indicador "Humedad ambiental ajustable" se ilumina en verde cuando se selecciona el campo y el aparato está conectado.

Power: se ilumina en rojo cuando hay tensión de red, se ilumina en verde en cuanto se conecta el aparato.

Pulsador (A): Se ajustan las funciones ON/OFF/humedad ambiental.

3. Uso adecuado

El deshumidificador está indicado exclusivamente para deshumidificar espacios privados (p. ej. salas de estar, dormitorios, cuartos de baño, despensas, lavabos y sótanos).

Advertencia:

65% de humedad ambiental es el límite para que el ambiente resulte agradable para las personas. Cuando alguien siente un calor excesivo significa que el contenido de agua es demasiado alto, es decir, hay demasiada humedad. La humedad ambiental tiene una relación determinada con la temperatura.

E

Generalmente resulta ideal mantener una humedad del aire relativa de entre el 35% y el 65% a 21°C.

El uso del aparato no resulta rentable cuando la temperatura ambiental es inferior a 10°C y la humedad ambiental relativa es inferior al 40%.

La máquina sólo debe emplearse para aquellos casos para los que se ha destinado su uso. Cualquier otro uso no será adecuado. En caso de uso inadecuado, el fabricante no se hace responsable de daños o lesiones de cualquier tipo; el responsable es el usuario u operario de la máquina.

Es preciso tener en consideración que nuestro aparato no está indicado para un uso comercial, industrial o en taller. No asumiremos ningún tipo de garantía cuando se utilice el aparato en zonas industriales, comerciales o talleres, así como actividades similares.

4. Características técnicas

Alimentación de tensión:	220-240 V ~ 50 Hz
Consumo nominal máx.:	1,8 A
Corriente de arranque:	7,5 A
Consumo máx.:	400 W
Nivel de presión acústica:	≤ 48 dB(A)
Potencia de deshumidificación:	
	0,8 l/h (en temperatura ambiental de 30°C y humedad ambiental del 80%)
	0,5 l/h (en temperatura ambiental de 27°C y humedad ambiental del 60%)
Humedad zona de trabajo:	40 – 80 %
Temperatura zona de trabajo:	8 – 32°C
Flujo volumétrico aire máx.:	180 m ³
Volumen recipiente agua condensada:	5,3 l
Refrigerante:	R134a
Cantidad de refrigerante:	170 g
Dimensiones del aparato:	340 x 540 x 260 mm
Peso del aparato:	15,5 kg

5. Antes de la puesta en marcha

Propiedades

Una vez alcanzada la humedad ambiental ajustada, el compresor integrado en el aparato se desconecta automáticamente, el ventilador sigue en marcha para vigilar la humedad. Cuando se sobrepasa la humedad ajustada el compresor se vuelve a conectar de forma automática.

El aparato se desconecta automáticamente cuando el recipiente de agua condensada está lleno.

Existe la posibilidad de evacuar continuamente el agua condensada.

Principio de funcionamiento

El deshumidificador controla la humedad relativa del aire suministrado. La humedad del aire se condensa en los elementos de enfriamiento y se conduce al recipiente de agua. El aire seco se calienta un poco en el licuefactor y se devuelve a la habitación. Para el funcionamiento se requiere un compresor de refrigerante.

Advertencia:

- La temperatura ambiental debe oscilar entre 8 °C y 32 °C y la humedad ambiental entre el 40% y el 80 %. Fuera de este margen no funciona el deshumidificador.
- Para conseguir que el aire circule de forma óptima lo ideal es colocar el aparato en el centro de la sala.
- Es preciso evitar mantener las ventanas y puertas abiertas, así como entrar y salir frecuentemente de la sala.
- No utilizar el aparato en entornos con alto contenido de polvo o cloro.
- La potencia de deshumidificación del aparato depende de las características de la sala, la temperatura ambiental, así como la humedad ambiental relativa.
- El aparato no funcionará cuando el recipiente de agua condensada no esté bien colocado.
- Para evitar elevadas corrientes de arranque, el aparato está provisto de una protección contra reconexión que vuelve a conectar el compresor después de un tiempo de espera de 3 minutos.

6. Manejo

- Es preciso asegurarse de que la tensión de red indicada en la placa de datos del aparato coincida con la tensión de red.
- Cuando el aparato esté enchufado pero no conectado, se iluminará el LED "Power" en color rojo. En cuanto se conecte el aparato cambiará el LED "Power" al color verde.

a) Conectar

1. Enchufar el aparato a la toma de corriente. En cuanto hay tensión de red, el LED "Power" se ilumina en rojo y se emite brevemente un sonido de aviso.
2. Pulsar el interruptor A durante mín. 2 segundos, el aparato se conecta con una humedad ambiental del 70% (ajustado previamente).
3. Pulsando repetidamente el interruptor A se ajusta la humedad ambiental deseada, empezando con 70% (RH 70% - RH 60% - RH 50% RH 40% - modo en continuo - RH 70% ...). En caso de modo en continuo se ilumina el LED "Power" en rojo, los LED "RH 70 % ... RH 40 %" no se iluminan.

b) Desconectar

1. Para desconectar el aparato, pulsar el interruptor A durante mín. 2 segundos. El aparato se desconecta completamente, el LED "Power" se ilumina en rojo.
2. Desenchufar el aparato.
3. Retirar los recipientes de agua condensada, vaciarlos y colocarlos de nuevo en su lugar.

Vaciar el recipiente de agua condensada (Fig. 3)

Instrucciones:

- Cuando el recipiente de agua condensada (1) está lleno, el aparato se desconecta de forma automática. El LED recipiente de agua condensada lleno "W.F." parpadea y se emite una señal de aviso durante algunos segundos. El LED "Power" y el LED para la humedad ambiental ajustada siguen en color verde.
 - Si el recipiente (1) no se vuelve a colocar correctamente, el LED "W.F." sigue parpadeando.
1. Sacar el recipiente (1) tirando hacia delante cuidadosamente y vaciarlo.
 2. Tras vaciarlo volverlo a introducir en el aparato.

Servicio con evacuación de agua externa (fig. 4)

Instrucciones:

- **Atención:** Para evitar daños ocasionados por el agua, asegurar que la evacuación del agua condensada se haga correctamente.
 - **Atención:** Si hace mucho frío es preciso tomar medidas para evitar que se congele el agua en la manguera de evacuación.
 - Preferentemente se deberá evacuar el agua condensada a un desagüe que se encuentre más abajo. Si se utiliza un recipiente de recogida externo (p. ej., barreño) colocar el aparato más arriba.
 - La manguera se debe inclinar hacia abajo, no se puede ni doblar ni existir peligro de que se atasque.
 - Si se atasca la manguera el líquido vuelve al recipiente de agua condensada.
1. Retirar el tapón de goma (1) y dejarlo en un lugar seguro puesto que cuando se deje de utilizar la evacuación externa de agua condensada se deberá volver a introducir en el racor de empalme.
 2. Conectar el racor de empalme (2) a una manguera adecuada con un diámetro interior de 10 mm y fijarla con una abrazadera.

Función de descongelación

Para evitar que se hielan los elementos de refrigeración en caso de que las temperaturas de funcionamiento sean inferiores a los 22°C, el aparato está provisto de una función de descongelación. Durante dicha función, el compresor se desconecta y el motor del ventilador sigue en marcha.

Durante esta fase se interrumpe el modo de deshumidificación durante unos minutos. Tener siempre en cuenta el margen de trabajo del aparato (véanse características técnicas)

El aparato está provisto de una protección del compresor que desconecta automáticamente el aparato cuando las temperaturas superan los 35 °C o sean inferiores a 5°C, así como en caso de un aumento en el consumo de corriente.

E**7. Mantenimiento, limpieza y pedido de piezas de repuesto**

Antes de realizar cualquier trabajo de mantenimiento y cuidado, es preciso desenchufar el aparato.

- Utilice sólo un paño suave para limpiar la caja.
- No utilice productos químicos o detergentes agresivos, ni tampoco disolventes o paños empapados en un producto químico. Estos podrían dañar la caja.

Limpieza del filtro de aire (cada 2 semanas)

- Extraer el filtro de aire.
- Utilizar un aspirador.
- Si el filtro está muy sucio, limpiarlo con agua templada (máx. 40°C). Seguidamente, dejarlo secar bien. No exponer el filtro al sol ni a otras fuentes de calor. No introducir nunca un filtro húmedo en el aparato.

Mantenimiento

- No es preciso realizar el mantenimiento de otras piezas en el interior del aparato.

A la hora de guardarlo

Si no se va a utilizar el deshumidificador durante un largo periodo de tiempo, es preciso tener en cuenta las advertencias siguientes:

- Desconecte el aparato, desenchúfelo y enrolle el cable.
- Vacíe el depósito de agua y séquelo cuidadosamente.
- Limpie la rejilla de ventilación y el filtro de polvo, cubra el aparato y guárdelo en un lugar seco y sin polvo.

Pedido de piezas de repuesto

A la hora de pasar pedido de piezas de repuesto, es preciso indicar los siguientes datos;

- Tipo de aparato
 - Número de artículo del aparato
 - Número de identificación del aparato
 - Número de la pieza de repuesto requerida
- Los precios y la información actual se hallan en www.isc-gmbh.info

8. Consejos en caso de fallos en el funcionamiento

- **El aparato no se pone en marcha:**
 - Compruebe que el enchufe está totalmente introducido.
 - ¿Puede ser que se haya producido un corte de corriente?
 - ¿Se ilumina la luz roja del indicador del nivel de agua? En caso afirmativo, el depósito está lleno y deberá vaciarlo, o el depósito no está bien colocado.
 - **¿Se mantienen las condiciones ambientales dentro de la zona de trabajo (ver características técnicas)?**
- **Parece que el aparato no tiene potencia:**
 - ¿Está sucio el filtro?
 - ¿Está bloqueado el conducto de entrada o de salida del aire?
 - ¿La humedad de la habitación es ya muy baja?
- **Parece que el aparato rinde poco:**
 - ¿Hay alguna puerta o ventana abierta?
 - ¿Hay algo en la sala que genere demasiada humedad ambiental?
- **El aparato hace demasiado ruido:**
 - ¿No está el aparato estable o está inclinado y por eso vibra?
 - ¿Está apoyado sobre una superficie irregular?

¡Atención! Está terminantemente prohibido intentar uno mismo reparar el aparato. Es preciso ponerse en contacto con el servicio de asistencia técnica.

9. Eliminación y reciclaje

El aparato está protegido por un embalaje para evitar daños producidos por el transporte. Este embalaje es materia prima y, por eso, se puede volver a utilizar o llevar a un punto de reciclaje. El aparato y sus accesorios están compuestos de diversos materiales, como, p. ej., metal y plástico.

Depositar las piezas defectuosas en un contenedor destinado a residuos industriales. ¡Preguntar en el organismo responsable al respecto en su municipio o en establecimientos especializados!

10. Esquema de conexiones (véase fig. 5)

⚠ Obs!

Innan produkten kan användas måste särskilda säkerhetsanvisningar beaktas för att förhindra olyckor och skador. Läs därför noggrant igenom denna bruksanvisning och dessa säkerhetsanvisningar. Förvara dem på ett säkert ställe så att du alltid kan hitta önskad information. Om apparaten ska överlåtas till andra personer måste även denna bruksanvisning och dessa säkerhetsanvisningar medfölja. Vi övertar inget ansvar för olyckor eller skador som har uppstått om denna bruksanvisning eller säkerhetsanvisningarna åsidosätts.

1. Säkerhetsanvisningar**⚠ VARNING!**

Läs igenom alla säkerhetsanvisningar och instruktioner. Om säkerhetsanvisningarna eller instruktionerna inte beaktas på avsett vis finns det risk för elektriska slag, brand och/eller allvarliga personskador.

Spara på alla säkerhetsanvisningar och instruktioner för framtida bruk.

- Avfuktningsskåpet måste alltid stå lodrätt.
- Om apparaten har transporterats eller stått snett (lutande underlag), vänta i minst 1 timme innan du ansluter den till ett stickuttag.
- Apparaten måste ha ca 1 m luftavstånd uppåt och bakåt för att kunna suga in tillräckliga mängder luft.
- Se till att samtliga insugnings- och utblåsöppningar för luftflödet hålls fria.
- Ställ inte apparaten i närheten av värmeradiatorer eller värmealstrande apparater.
- Håll inte och spruta inte vatten över apparaten.
- Använd aldrig stickkontakten för att slå på eller ifrån apparaten.
- Använd alltid strömbrytaren på manöverpanelen.
- Innan du flyttar på apparaten måste den slås ifrån med strömbrytaren. Dra sedan ut stickkontakten och töm kondensbehållaren.
- Rengör luftfiltret innan det har smutsats ned för mycket. Apparaten fungerar bäst om filtret är rent.
- Använd inga sprutmedel eller andra brännbara rengöringsmedel till apparaten.
- Om störningar uppstår i apparaten måste den slås ifrån. Dra ut stickkontakten och kontakta kundtjänst.
- Om nätkabeln har skadats måste den bytas ut av tillverkaren, kundtjänst eller av en liknande behörig person eftersom det annars finns risk för personskador.

2. Beskrivning av apparaten (bild 1)

1. Strömbrytare med inställning av luftfuktigheten
2. Lysdiod för indikering av fylld kondensatbehållare, "W.F."
3. Lysdiod för drift, "Power"
4. Luftutblåsningsskåp
5. Handtag
6. Apparats framsida
7. Kondensbehållare med vattennivåmätare
8. Luftinloppsskåp med luftfilter
9. Apparats baksida
10. Anslutning för avtappningsslang för kondens
11. Hjul
12. Nätkabel

Beskrivning av manöverpanelen (bild 2)

W.F.: "Kondensbehållare fylld". Lampan tänds när kondensbehållaren är fylld.

RH 40 %...RH 70 %: "Inställbar fuktighet i rummet". Lampan lyser grönt när intervallet har valts och apparaten har slagits på.

Power: Lampan lyser rött när nätspänning är förhållande, och skiftar sedan till grönt när apparaten har slagits på.

Tryckställare (A): Här kan funktionerna "Till"/"Från"/"Rummets luftfuktighet" ställas in.

3. Ändamålsenlig användning

Luftavfuktaren är endast avsedd för avfuktning av privat använda utrymmen (t ex i vardagsrum, sovrum, duschrum, lagerutrymmen, tvätttrum eller källarutrymmen).

Obs!

65 % luftfuktighet är den övre gränsen för att en människa fortfarande ska trivas och må bra. Om det är för varmt för en människa, är vattenhalten för hög, dvs. luftfuktigheten är för hög. Luftfuktigheten har en bestämd relation till temperaturen. Generellt sett är en omgivning med 35-65 % relativ luftfuktighet och en temperatur på 21°C ideal.

Vid rumstemperaturer under 10°C eller en relativ luftfuktighet under 40 % kan apparaten inte längre användas ekonomiskt.

Apparaten får endast användas till sitt avsedda ändamål. Användningar som sträcker sig utöver detta användningsområde är ej ändamålsenliga. För

S

materialsador eller personsador som resulterar av sådan användning ansvarar användaren/operatören själv. Tillverkaren övertar inget ansvar.

Tänk på att våra produkter endast får användas till ändamålsenligt syfte och inte har konstruerats för kommersiell, hantverksmässig eller industriell användning. Vi ger därför ingen garanti om produkten används inom yrkesmässiga, hantverksmässiga eller industriella verksamheter eller vid liknande aktiviteter.

4. Tekniska data

Spänningsförsörjning:	220-240 V ~ 50 Hz
Nominell strömförbrukning max.:	1,8 A
Startström:	7,5 A
Effektförbrukning max.:	400 W
Ljudtrycksnivå:	≤ 48 dB (A)
Avfuktningensprestanda:	
0,8 liter/tim (vid rumstemperatur 30 °C och luftfuktighet 80 %)	
0,5 liter/tim (vid rumstemperatur 27 °C och luftfuktighet 60 %)	
Driftintervall för fuktighet:	40 – 80 %
Driftintervall för temperatur:	8 – 32°C
Luftvolymflöde max.:	180 m ³
Kondensbehållarens volym:	5,3 liter
Kylmedel:	R134a
Kylmedelsmängd:	170 g
Apparatens mått:	340x540x260 mm
Apparatens vikt:	15,5 kg

5. Innan du använder apparaten

Egenskaper:

Efter att den inställda luftfuktigheten har uppnåtts kopplar den integrerade kompressorn ifrån apparaten. Fläkten fortsätter att rotera för att övervaka luftfuktigheten. Kompressorn kopplas in automatiskt på nytt om den inställda luftfuktigheten överskrids.

Apparaten kopplas ifrån automatiskt om kondensatbehållaren är fylld.

Det är möjligt att ställa in ständig avtappning av kondens.

Funktionsprincip

Luftavfuktaren övervakar den relativa luftfuktigheten i luften som tillförs. Luftfuktigheten kondenserar på

kylelementen och leds därefter till vattenbehållaren. Den torra luften värms upp en aning vid kondensorn och leds sedan tillbaka till rummet. En kylmedelskompressor krävs för drift.

Obs!

- Rumstemperaturen måste befinna sig inom intervallet 8 - 32°C och rummets fuktighet uppgå till 40 - 80 %. Om temperaturen befinner sig utanför detta intervall kommer luftavfuktaren inte att fungera.
- För att uppnå optimal luftcirkulation bör apparaten om möjligt ställas mitt i rummet.
- Undvik öppna fönster och dörrar, och se till att inga personer går in eller lämnar rummet alltför ofta.
- Apparaten får inte användas i omgivning med hög koncentration av damm eller klor.
- Apparaten avfuktningensprestanda är beroende av rummets utformning, temperaturen samt den relativa luftfuktigheten.
- Apparaten fungerar endast om kondensatbehållaren har satts in korrekt.
- För att undvika höga inkopplingsströmmar är apparaten utrustad med ett återinkopplingskydd. Detta skydd ser till att kompressorn inte kan kopplas in på nytt förrän efter 3 minuter.

6. Använda apparaten

- Kontrollera att nätspänningen som anges på märkskylten stämmer överens med nätspänningen i vägguttaget.
- Om apparaten har anslutits till nätspänningen men ännu inte slagits på, lyser lysdioden "Power" rött. När apparaten slås på skiftar lysdioden "Power" till grönt.

a) Koppla in

1. Anslut stickkontakten till vägguttaget. När nätspänning har kopplats in lyser lysdioden "Power" rött. En kort varningston hörs.
2. Om du håller brytaren A intryckt under minst 2 sekunder kopplas apparaten in med 70 % RH (förinställning).
3. Därefter kan du trycka flera gånger på knappen A för att ställa in önskad luftfuktighet, med början på 70 % (RH 70% - RH 60% - RH 50% RH 40% - Kontinuerlig drift – RH 70% ...). Vid kontinuerlig drift lyser lysdioden "Power" rött, lysdioderna "RH 70 % ... RH 40 %" lyser inte.

b) Koppla ifrån

1. Håll knappen A intryckt under minst 2 sekunder för att koppla ifrån apparaten. Apparaten kopplas ifrån komplett, lysdioden "Power" lyser rött.
2. Dra ut stickkontakten ur vägguttaget.
3. Dra ut kondensatbehållaren, töm den och sätt sedan in den på nytt.

Tömma kondensatbehållaren (bild 3)**Obs!**

- Apparaten kopplas ifrån automatiskt om kondensbehållaren (1) är fylld. Lysdioden "W.F." för fylld kondensbehållare blinkar och en varningston hörs under ett par sekunder. Lysdioden "Power" och lysdioden för inställd luftfuktighet lyser fortfarande grönt.
 - Om den tömda behållaren (1) inte har satts in rätt fortsätter lysdioden "W.F." att blinka.
1. Dra försiktigt ut behållaren (1) och töm den därefter.
 2. Skjut in den tömda behållaren i apparaten.

Drift med extern kondensatavtappning (bild 4)**Anvisningar**

- **Obs!** För att undvika vattenskador måste du alltid se till att kondensatet kan rinna ut.
 - **Obs!** Vid mycket kall väderlek krävs lämpliga åtgärder för att förhindra att vattnet i avtappningsslangen fryser till.
 - Kondensen ska helst ledas till ett avlopp som ligger på en lägre nivå. Om en extern upptagningsbehållare används (t ex tråg) måste apparaten ställas högre upp.
 - Avtappningsslangen måste läggas med lutning. Slangen får inte vikas eller blockeras.
 - Om avtappningsslangen är blockerad kommer kondensat att rinna från överloppet till kondensbehållaren.
1. Ta bort gummiproppen (1) och förvara den på en säker plats. När den externa kondensavtappningen inte längre behövs ska proppen sättas in i anslutningsstutsen på nytt.
 2. Koppla en passande vattenslang med 10 mm innerdiameter till anslutningsstutsen (2) och spänn fast med en slangklämma.

Avisningsfunktion

För att förhindra isbildning på kylelementen vid driftemperaturer under 22°C är apparaten utrustad med en avisningsfunktion. Kompressorn kopplas ifrån och fläktmotorn fortsätter att köra.

Under denna driffas avbryts avfuktningen under ett par minuter.

Beakta apparatens arbetsområde (se Tekniska data).

Apparaten är utrustad med ett kompressorskydd som automatiskt kopplar ifrån apparaten vid temperaturer över 35°C och under 5°C samt vid högre strömförbrukning.

7. Rengöring, underhåll och reservdelsbeställning**Dra alltid ut stickkontakten inför underhåll eller skötsel!**

- Använd endast en mjuk duk för att rengöra apparatens utsida.
- Använd inga aggressiva kemikalier, tvättmedel, kemiskt behandlade rengöringsdukar eller lösningsmedel. Dessa kan skapa apparatens kåpa.

Rengöra luftfiltret (varannan vecka)

- Ta ut luftfiltret.
- Använd en dammsugare.
- Om filtret är mycket smutsigt kan det tvättas med varmt vatten (max. 40°C). Låt därefter filtret torka ordentligt. Utsätt inte filtret för solljus eller andra värmekällor. Sätt aldrig in filtret i apparaten om det fortfarande är fuktigt.

Underhåll

- I apparatens inre finns inga delar som kräver underhåll.

Förvaring

Beakta följande om luftavfuktaren inte ska användas under längre tid:

- Slå ifrån apparaten, dra ut stickkontakten och rulla samman nätkabeln.
- Töm vattenbehållaren och torka ur den noggrant.
- Rengör luftgallret och dammfiltret, täck över apparaten och ställ undan för förvaring på en torr och dammfri plats.

Reservdelsbeställning

Ange följande information när du beställer reservdelar:

- Produkttyp
- Produktens artikelnummer
- Produktens ID-nr.
- Reservdelsnumret för reservdelen

Aktuella priser och ytterligare information finns på www.isc-gmbh.info

S**8. Tips vid funktionsstörningar**

- **Apparaten startar inte:**
 - Kontrollera att stickkontakten har satts i ordentligt.
 - Har ett strömavbrott inträffat?
 - Lyser den röda lampan för vattennivån? Om ja, är tanken fylld och måste först tömmas. Det är även möjligt att behållaren inte har satts in rätt.
 - **Stämmer driftvillkoren i utrymmet överens med driftintervallen (se Tekniska data)?**
- **Apparaten verkar inte avge någon effekt:**
 - Är filtret nedsmutsat?
 - Är lufttillförseln eller utblåset blockerat?
 - Är luftfuktigheten i rummet redan på en mycket låg nivå?
- **Apparaten verkar avge mycket låg effekt:**
 - Är för många dörrar och fönster öppna?
 - Finns det något i rummet som avger fukt?
- **Apparaten är mycket högljudd:**
 - Är det möjligt att apparaten inte står stabilt, eller kanske står snett, så att den vibrerar?
 - Är golvet ojämnt?

Obs! Försök aldrig reparera apparaten på egen hand. Kontakta vår kundtjänst.

9. Skrotning och återvinning

Apparaten ligger i en förpackning som fungerar som skydd mot transportskador. Denna förpackning består av olika material som kan återvinnas. Lämna in förpackningen till ett insamlingsställe för återvinning. Apparaten och dess tillbehör består av olika material som t ex metaller och plaster. Lämna in defekta delar till ett godkänt insamlingsställe i din kommun. Hör efter med din kommun eller med försäljaren i din specialbutik.

10. Kopplingschema (se bild 5)

⚠️ Vigtigt!

Ved brug af denne type produkter er der visse sikkerhedsforanstaltninger, der skal tages højde for for at undgå skader på personer og materiel. Læs derfor betjeningsvejledningen/sikkerhedsanvisningerne grundigt igennem først. Opbevar betjeningsvejledningen et praktisk sted, så du altid har den lige ved hånden. Husk at lade betjeningsvejledningen/sikkerhedsanvisningerne følge med produktet, hvis du overdrager det til andre. Vi fraskriver os ethvert ansvar for skader på personer eller materiel, der måtte opstå som følge af, at anvisningerne i denne betjeningsvejledning, navnlig vedrørende sikkerhed, ikke overholdes.

1. Sikkerhedsanvisninger**⚠️ ADVARSEL**

Læs alle sikkerhedsanvisninger og øvrige anvisninger. Hvis anvisningerne, navnlig angående sikkerhed, ikke følges nøje som beskrevet, kan elektrisk stød, brand og/eller svære kvæstelser være følgen.

Alle sikkerhedsanvisninger og øvrige anvisninger skal opbevares for senere brug.

- Affugtningsapparatet skal altid være i lodret position.
- Efter transport eller hældning (skråstilling) skal der gå mindst 1 time, inden apparatet sluttes til en stikkontakt.
- Apparatet skal have ca. 1 m luftafstand opad og bagtil for at kunne indsuge tilstrækkeligt med luft.
- Hold alle fremmedlegemer på afstand af luftind- og udtagsåbningen.
- Opstil apparatet på afstand af varmeapparater og øvrige apparater, der udvikler varme.
- Det er forbudt at hælde eller sprøjte vand ud over apparatet.
- Brug ikke netstikket til at tænde og slukke apparatet med.
- Benyt knappen på betjeningspanelet.
- Inden apparatet flyttes, skal det slukkes på Tænd/Sluk-knappen, hvorefter netstikket trækkes ud, og kondensatbeholderen tømmes.
- Rens luftfiltret, inden det bliver for snavset. Apparatet arbejder bedst, hvis filtret er rent.
- Brug ikke spraymidler eller andre brændbare rengøringsmidler på apparatet.
- Ved fejl på apparatet skal det slukkes, netstikket trækkes ud og kundeservice kontaktes.
- Hvis netledningen er blevet beskadiget, skal den

skiftes ud af producenten eller dennes kundeservice eller af person med lignende kvalifikationer for at undgå fare for personskade.

2. Oversigt over apparatet (fig. 1)

- 1 Tænd/Sluk-knap med indstilling af luftfugtighed
- 2 LED kondensatbeholder fuld „W.F.“
- 3 LED drift „Power“
- 4 Luftudblæsningsgitter
- 5 Håndtag
- 6 Forside af kabinet
- 7 Kondensatbeholder med vandstandsindikator
- 8 Luftindtagsgitter med luftfilter
- 9 Bagside af kabinet
- 10 Tilslutning til kondensatafløbsslange
- 11 Hjul
- 12 Netledning

Oversigt over betjeningspanel (fig. 2)

W.F.: Visning „Kondensatbeholder fuld“ lyser rød, når kondensatbeholderen er fuld.

RH 40%...RH 70%: Visning „Indstillelig rumluftfugtighed“ lyser grøn, når fugtighedszonen er blevet valgt, og apparatet er tændt.

Power: Lyser rød, når der er netspænding, lyser grøn, når apparatet tændes.

Trykafbryder (A): Funktionerne Tænd/Sluk/Rumluftfugtighed indstilles.

3. Formålsbestemt anvendelse

Luftaffugteren er udelukkende beregnet til affugtning af rum i private hjem (f.eks. dagligstue, soveværelse, badeværelse, lagerrum, vaske- eller kælderrum).

Bemærk:

En luftfugtighed på 65% er den øvre grænse, som man kan føle sig veltilpas inden for. Hvis man har det for varmt, er vandindholdet i luften for højt, dvs. luftfugtigheden er for høj. Luftens fugtighed står i et bestemt forhold til temperaturen. Generelt gælder en relativ luftfugtighed på 35-65% ved 21°C som ideel for at kunne føle sig veltilpas.

Ved rumtemperaturer under 10°C eller en relativ rumluftfugtighed under 40% vil det være uøkonomisk at bruge apparatet.

DK/N

Produktet må kun anvendes i overensstemmelse med det tilsigtede formål. Enhver anden form for anvendelse er ikke tilladt. Vi fraskriver os ethvert ansvar for skader, det være sig på personer eller materiel, der måtte opstå som følge af, at produktet ikke er blevet anvendt korrekt. Dette er alene brugerens/ejers ansvar.

Bemærk, at vore produkter ikke er konstrueret til erhvervs-mæssig, håndværksmæssig eller industriel brug. Vi fraskriver os ethvert ansvar, såfremt produktet anvendes i erhvervs-mæssigt, håndværksmæssigt, industrielt eller lignende øjemed.

4. Tekniske data

Spændingsforsyning:	220-240 V ~ 50 Hz
Nominelt strømforbrug maks.:	1,8 A
Startstrøm:	7,5 A
Tilført effekt maks.:	400 W
Lydtrykniveau:	≤ 48 dB (A)
Affugtningssydelse:	
0,8 l/t (ved rumtemperatur 30°C og luftfugtighed 80%)	
0,5 l/t (ved rumtemperatur 27°C og luftfugtighed 60%)	
Arbejdszone fugtighed:	40 – 80 %
Arbejdszone temperatur:	8 – 32 °C
Luftvolumenstrøm maks.:	180 m ³
Volumen kondensatbeholder:	5,3 l
Kølemiddel:	R134a
Kølemiddelmængde:	170 g
Apparatmål:	340x540x260 mm
Apparatets vægt:	15,5 kg

5. Før ibrugtagning

Egenskaber:

Når den indstillede rumluftfugtighed er nået, slår kompressoren, som er integreret i apparatet, automatisk fra; ventilatoren fortsætter med at køre for at overvåge rumluftfugtigheden. Ved overskridelse af den indstillede rumluftfugtighed kobler kompressoren automatisk til igen.

Apparatet slukker automatisk, når kondensatbeholderen er fuld.

Der er mulighed for et konstant kondensatafløb.

Funktionsprincip

Luftaffugteren overvåger den relative luftfugtighed for den tilførte luft. Luftfugtigheden kondenserer på

kølelementerne og ledes ned i vandbeholderen. Den tørre luft ledes lettere opvarmet tilbage til rummet ved kondensatoren. Skal bruges sammen med en kølekompressor.

Bemærk:

- Rumtemperaturen skal ligge i området 8 - 32 °C og rumluftfugtigheden i området 40 - 80 %. Uden for dette område fungerer luftaffugteren ikke.
- For at opnå en optimal luftcirkulation skal apparatet så vidt muligt opstilles i midten af rummet.
- Åbne vinduer, døre, hyppig færdsel ind og ud af rummet osv. skal undgås.
- Apparatet må ikke benyttes i omgivelser med højt støv- eller klorindhold.
- Apparatets affugtningssydelse afhænger af rummets beskaffenhed, rumtemperaturen og den relative rumluftfugtighed.
- Er kondensatbeholderen ikke sat ordentligt i, fungerer apparatet ikke.
- For at undgå for høj indkoblingsstrøm skal apparatet forsynes med et genindkoblingsværn, som først slår kompressoren til efter en ventetid på 3 min.

6. Betjening

- Kontroller, at netspændingen, som står angivet på mærkepladen, svarer til den faktiske netspænding.
- Hvis apparatet sluttes til netspændingen, men ikke er i drift, lyser LED'en „Power“ rød. Så snart apparatet tændes, lyser LED'en „Power“ grøn.

a) Tænde

1. Sæt stikket i stikkontakten. Når netspænding er etableret, lyser LED'en „Power“ rød, en advarselstone lyder kortvarigt.
2. Når du trykker på knappen A i mindst 2 sek., tænder apparatet ved 70% RH (forindstilling).
3. Trykkes flere gange på knap A, indstilles den ønskede rumluftfugtighed begyndende med 70% (RH 70% - RH 60% - RH 50% RH 40% - vedvarende drift – RH 70% ...). Ved vedvarende drift lyser LED'en „Power“ rød, LED'erne „RH 70 % ... RH 40 %“ lyser ikke.

b) Slukke

1. Apparatet slukkes ved at trykke på knappen A i mindst 2 sek. Apparatet slukker helt, LED'en „Power“ lyser rød.
2. Træk stikket ud af stikkontakten.
3. Fjern kondensatbeholderen, tøm den, og stil den

tilbage på plads.

strømforbrug.

Tømning af kondensatbeholder (fig. 3)

Bemærk:

- Er kondensatbeholderen (1) fuld, slukker apparatet af sig selv. LED'en kondensatbeholder fuld „W.F.“ blinker, og der lyder et advarselssignal i nogle sekunder. LED'en „Power“ og LED'en for den indstillede rumluftfugtighed forbliver grønne.
 - Hvis beholderen (1) ikke sættes ordentligt ind efter tømning, bliver LED'en „W.F.“ ved med at blinke.
1. Træk forsigtigt beholderen (1) frem og ud, og tøm den.
 2. Når beholderen er blevet tømt, skubbes den ind i apparatet igen.

Drift med ekstern kondensatafløb (fig. 4)

Bemærk:

- **Vigtigt:** Tilse, at kondensatet løber ordentligt af for at undgå vandskade.
 - **Vigtigt:** Ved meget koldt vejr skal der iværksættes foranstaltninger for at undgå, at vandet fryser i afløbsslangen.
 - Kondensatet kan med fordel ledes ned i et lavere liggende udløb. Hvis der anvendes en ekstern opsamlingsbeholder (f.eks. balje osv.), skal apparatet stilles tilsvarende højere.
 - Afløbsslangen skal udlægges med fald, må ikke bøje om og ikke stoppe til.
 - Skulle afløbsslangen være tilstoppet, løber kondensatet fra overløbet ned i kondensatbeholderen.
1. Fjern gummiproppen (1), og opbevar den et sikkert sted, da den, så snart det eksterne kondensatafløb ikke mere benyttes, skal sættes tilbage i tilslutningsstuds.
 2. Forbind tilslutningsstuds (2) med en passende vandslange med en indvendig diameter på 10 mm, og fikser den med et spændebånd.

Afisningsfunktion

For forhindre at kølelementerne iser til ved driftstemperaturer under 22 °C, er apparatet udstyret med en afisningsfunktion. Kompressoren kobles fra, ventilatormotoren kører videre.

I denne fase afbrydes affugtningsmodusen i nogle minutter. Vær opmærksom på apparatets arbejdszone (se Tekniske data).

Apparatet er udstyret med en kompressorbeskyttelse, som automatisk slår apparatet fra ved temperaturer over 35°C og under 5°C samt i tilfælde af øget

7. Renholdelse, vedligeholdelse og reservedelsbestilling

Husk altid at trække stikket ud af stikkontakten inden pleje og vedligeholdelse!

- Brug udelukkende en blød klud til aftørring af kabinettet.
- Ingen brug af skrappe kemikalier, vaskemiddel, kemisk behandlede rensklude eller opløsningsmidler. Disse vil muligvis kunne ødelægge kabinettet.

Rensning af luftfilter (hver 2. uge)

- Tag luftfiltret ud.
- Benyt en støvsuger.
- Er filtret meget snavset, skal du vaske det med varmt vand (maks. 40°C). Lad det tørre godt bagefter. Udsæt ikke filtret for sol eller andre varmekilder. Sæt aldrig et fugtigt filter i apparatet.

Vedligeholdelse

- Der findes ikke yderligere vedligeholdelseskrævende dele inde i apparatet.

Opbevaring

Hvis du ikke benytter luftaffugteren over længere tid, skal du gøre følgende:

- Sluk for apparatet, træk stikket ud af stikkontakten, og rul netledningen op.
- Tøm vandbeholderen, og tør den grundigt.
- Rengør ventilationsgitteret og støvfilteret, dæk apparatet til, og opbevar det på et tørt, støvfrit sted.

Reservedelsbestilling:

Ved bestilling af reservedele skal følgende oplyses:

- Produktets typebetegnelse
 - Produktets varenummer
 - Produktets identifikationsnummer
 - Nummeret på den ønskede reservedel
- Aktuelle priser og øvrig information findes på www.isc-gmbh.info

DK/N

8. Tip ved funktionsforstyrrelser

- **Apparatet starter ikke:**
 - Kontroller, om netstikket er sat helt i.
 - Er der strømsvigt?
 - Lyser den røde lampe til vandstandsindikatoren? Hvis ja, er tanken fuld og skal tømmes først, eller beholderen er ikke sat rigtigt i.
 - **Er rumforholdene inden for arbejdszonen (se Tekniske data)?**

- **Der er tilsyneladende ingen ydelse i apparatet:**
 - Er filtret snavset?
 - Er der blokeret for lufttilførslen eller udblæsningsluften?
 - Er luftfugtigheden i rummet meget lav i forvejen?

- **Apparatet arbejder tilsyneladende med nedsat ydelse:**
 - Er der for mange døre og vinduer åbne?
 - Er der noget i rummet, der producerer for meget luftfugtighed?

- **Apparatet støjer:**
 - Står apparatet ikke fast, eller står det skråt, så det vibrerer?
 - Er gulvet ujævnt?

Vigtigt! Forsøg aldrig selv at reparere apparatet. Kontakt kundeservice.

9. Bortskaffelse og genanvendelse

Produktet leveres indpakket for at undgå transportskader. Emballagen består af råmaterialer og kan genanvendes eller indleveres på genbrugsstation. Produktet og dets tilbehør består af forskellige materialer, såsom metal og kunststoffer. Defekte komponenter må ikke smides ud som almindeligt husholdningsaffald, men skal bortskaffes sorteret ifølge miljøforskrifterne. Hvis du er i tvivl: Spørg din forhandler, eller forhør dig hos din kommune!

10. Forbindelsesskema (se fig. 5)



⚠ Attenzione!

Nell'usare gli apparecchi si devono prendere diverse misure di sicurezza per evitare lesioni e danni. Quindi leggete attentamente queste istruzioni per l'uso/avvertenze di sicurezza. Conservate bene le informazioni per averle a disposizione in qualsiasi momento. Se date l'apparecchio ad altre persone, consegnate anche queste istruzioni per l'uso/avvertenze di sicurezza insieme all'apparecchio. Non ci assumiamo alcuna responsabilità per incidenti o danni causati dal mancato rispetto di queste istruzioni e delle avvertenze di sicurezza.

1. Avvertenze di sicurezza

⚠ AVVERTIMENTO

Leggete tutte le avvertenze di sicurezza e le istruzioni. Dimenticanze nel rispetto delle avvertenze di sicurezza e delle istruzioni possono causare scosse elettriche, incendi e/o gravi lesioni. **Conservate tutte le avvertenze e le istruzioni per eventuali necessità future.**

- L'apparecchio di deumidificazione deve essere sempre in posizione verticale.
- Dopo il trasporto o l'inclinazione (inclinazione) dell'apparecchio, esso non deve venire collegato alla presa di corrente per almeno un'ora.
- L'apparecchio deve avere uno spazio di ca. 1 m sia sopra che dietro per potere aspirare una quantità sufficiente di aria.
- Tenete lontani i corpi estranei dall'apertura di entrata e di uscita dell'aria.
- Installate l'apparecchio lontano da altri radiatori o apparecchi che producono calore.
- Non versate o spruzzate mai acqua sull'apparecchio.
- Non utilizzate mai la spina della presa di corrente per accendere o spegnere l'apparecchio.
- Usate sempre l'interruttore sul pannello di comando.
- Prima di spostare l'apparecchio, spegnete l'interruttore ON/OFF, staccate poi la spina della presa di corrente e svuotate il recipiente della condensa.
- Pulite il filtro dell'aria prima che esso sia molto sporco. L'apparecchio lavora nel modo migliore quando il filtro è pulito.
- Non utilizzate nessuna sostanza da spruzzare o detersivi infiammabili sull'apparecchio.
- In caso di anomalie dell'apparecchio, sporgetelo, staccate la spina della presa di corrente e rivolgetevi al servizio assistenza.

- Se il cavo di alimentazione dell'apparecchio è stato danneggiato, deve essere sostituito dal produttore, dal suo servizio di assistenza o da una persona con qualifiche simili in modo da evitare rischi.

2. Descrizione dell'apparecchio (Fig. 1)

1. Interruttore ON/OFF con impostazione umidità dell'aria
2. Spia recipiente condensa pieno "W.F."
3. Spia esercizio "Power"
4. Griglia uscita aria
5. Impugnatura
6. Lato anteriore apparecchio
7. Recipiente di condensa con indicatore livello dell'acqua
8. Griglia entrata aria con filtro dell'aria
9. Lato posteriore apparecchio
10. Attacco per tubo di scarico condensa
11. Rotella
12. Cavo di alimentazione

Descrizione del pannello di comando (Fig. 2)

W.F.: „Recipiente condensa pieno“ la spia si illumina in rosso non appena il recipiente della condensa è pieno.

RH 40%...RH 70%: „Umidità aria ambiente impostabile“ la spia si illumina in verde non appena è stato selezionato il range e l'apparecchio è inserito.

Power: si illumina in rosso quando è presente la tensione di rete, si illumina in verde quando l'apparecchio viene inserito.

Pulsante (A): vengono impostate le funzioni ON/OFF/Umidità aria ambiente

3. Utilizzo proprio

Il deumidificatore è destinato solo alla deumidificazione di locali per uso privato (per es. per locali giorno, notte, docce, magazzini, lavanderie o cantine).

Avvertenza

Il limite massimo di umidità dell'aria, al di là del quale le persone non hanno più una sensazione di benessere, è il 65%. Se fa molto caldo, la percentuale di acqua è molto elevata - in altre parole l'umidità dell'aria è molto elevata. Tra l'umidità dell'aria e la temperatura esiste una determinata

I

relazione. In generale si considera ideale per il benessere un'umidità dell'aria relativa del 35-65% a 21°C.

In caso di temperatura ambiente al di sotto di 10°C o di un'umidità dell'aria dell'ambiente inferiore a 40% non conviene impiegare l'apparecchio.

L'apparecchio deve essere usato solamente per lo scopo a cui è destinato. Ogni altro tipo di uso che esuli da quello previsto non è conforme.

L'utilizzatore/l'operatore, e non il costruttore, è responsabile dei danni e delle lesioni di ogni tipo che ne risultino.

Tenete presente che i nostri apparecchi non sono stati costruiti per l'impiego professionale, artigianale o industriale. Non riconosciamo alcuna garanzia se l'apparecchio viene usato in imprese commerciali, artigianali o industriali, o in attività equivalenti.

4. Caratteristiche tecniche

Alimentazione di tensione:	220-240 V~ 50 Hz
Corrente assorbita max.:	1,8 A
Corrente di avviamento:	7,5 A
Potenza assorbita max.:	400 W
Livello di pressione acustica:	≤ 48 dB (A)
Capacità di deumidificazione:	
	0,8 ltr./h (con temperatura ambiente 30°C e umidità aria 80%)
	0,5 ltr./h (con temperatura ambiente 27°C e umidità aria 60%)
Range operativo umidità:	40 – 80 %
Range operativo temperatura:	8 – 32 °C
Portata aria in volume max.:	180 m ³
Volume recipiente condensa:	5,3 l
Refrigerante:	R134a
Quantità refrigerante:	170 g
Dimensioni apparecchio:	340x540x260 mm
Peso dell'apparecchio:	15,5 kg

5. Prima della messa in esercizio

Caratteristiche

Una volta raggiunta l'umidità dell'aria dell'ambiente impostata il compressore integrato nell'apparecchio si disinserisce, mentre il ventilatore continua a funzionare per monitorare l'umidità dell'aria dell'ambiente. Se l'umidità dell'aria dell'ambiente impostata viene superata il compressore si inserisce di nuovo automaticamente.

L'apparecchio si disinserisce automaticamente quando il recipiente della condensa è pieno.

È prevista anche la possibilità di uno scarico continuo della condensa.

Funzionamento

Il deumidificatore verifica l'umidità relativa dell'aria aspirata. L'umidità si condensa sugli elementi di raffreddamento e viene convogliata nel recipiente dell'acqua. L'aria asciutta leggermente riscaldata dal condensatore viene reimpressa nel locale. Per l'esercizio è necessario un compressore per refrigerante.

Avvertenza

- La temperatura ambiente deve trovarsi nel range di 8 - 32 °C e l'umidità dell'aria dell'ambiente tra il 40 - 80%. Al di fuori di questo range, il deumidificatore non funziona.
- Per ottenere una circolazione dell'aria ottimale, l'apparecchio dovrebbe essere posizionato al centro del locale.
- Si deve evitare di avere porte e finestre aperte come anche di entrare ed uscire spesso dal locale.
- L'apparecchio non deve essere usato in un ambiente molto polveroso o con elevata presenza di cloro.
- La capacità di deumidificazione dell'apparecchio dipende dalle caratteristiche del locale, dalla temperatura ambiente e dall'umidità relativa dell'aria.
- Se il recipiente della condensa non è inserito correttamente l'apparecchio non funziona.
- Per evitare delle elevate correnti di avviamento l'apparecchio è dotato di una protezione dal reinserimento che inserisce di nuovo l'apparecchio solo dopo un intervallo di 3 minuti.



6. Uso

- Controllate che la tensione di rete indicata sulla targhetta di identificazione corrisponda alla tensione di rete effettivamente a disposizione.
- Se l'apparecchio viene collegato alla tensione di rete, ma non è in funzione, si illumina in rosso la spia "Power". Non appena l'apparecchio viene inserito, la spia "Power" si illumina in verde.

a) Accensione

1. Inserite la spina di alimentazione nella presa di corrente. Non appena è presente la tensione di rete si illumina in rosso la spia "Power" e viene emesso un breve segnale acustico.
2. Premendo l'interruttore A per almeno 2 secondi, l'apparecchio si accende preimpostato a 70% RH.
3. Premendo più volte l'interruttore A viene impostata l'umidità dell'aria dell'ambiente desiderata iniziando da 70% (RH 70% - RH 60% - RH 50% RH 40% - esercizio continuo - RH 70% ...). In caso di esercizio continuo la spia "Power" si illumina in rosso, le spie "RH 70 % ... RH 40 %" non sono illuminate.

b) Spegnimento

1. Per spegnere l'apparecchio premete l'interruttore A per almeno 2 secondi. L'apparecchio si spegne completamente, la spia "Power" si illumina in rosso.
2. Staccate la spina dalla presa.
3. Togliete il recipiente della condensa, svuotatelo e rimettetelo nell'apparecchio.

Svuotamento del recipiente della condensa (Fig. 3)

Avvertenze

- Se il recipiente della condensa (1) è pieno l'apparecchio si disinserisce automaticamente. La spia del recipiente della condensa pieno "W.F." lampeggia ed un segnale acustico viene emesso per alcuni secondi. Le spie "Power" e la spia per l'umidità dell'aria dell'ambiente impostata rimangono verdi.
 - Se il recipiente (1) non viene rimesso nella giusta posizione dopo essere stato svuotato, la spia "W.F." continua a lampeggiare.
1. Tirate fuori il recipiente (1) piano da davanti e svuotatelo.
 2. Dopo averlo svuotato rimettetelo nell'apparecchio.

Esercizio con scarico esterno della condensa (Fig. 4)

Avvertenze

- **Attenzione:** per evitare danni dovuti all'acqua controllate che la condensa possa scorrere senza problemi.
 - **Attenzione:** in caso di temperature molto basse si devono prendere misure adeguate per evitare che l'acqua geli nel tubo di scarico.
 - Si consiglia di fare defluire la condensa in uno scarico posto più in basso. Se si usa un recipiente di raccolta esterno (per es. una vaschetta) si deve posizionare l'apparecchio più in alto.
 - Il tubo di scarico deve avere una certa pendenza, non deve essere piegato e ostruito.
 - Se il tubo di scarico dovesse essere ostruito, la condensa tracima nel relativo recipiente.
1. Togliete il tappo in gomma (1) e mettetelo in un luogo sicuro dato che, non appena lo scarico esterno della condensa non viene più usato, deve essere rimesso nel bocchettone di raccordo.
 2. Collegate il bocchettone di raccordo (2) con un adeguato tubo flessibile per l'acqua con diametro interno di 10 mm e fissatelo con uno stringitubo.

Funzione di disgelo

L'apparecchio è dotato di una funzione di disgelo per evitare che gli elementi di raffreddamento si coprano di ghiaccio in caso di temperature di esercizio inferiori a 22 °C. In tal caso il compressore viene disinserito, mentre il motore del ventilatore continua a funzionare.

Durante questa fase viene interrotto per alcuni minuti l'esercizio di deumidificazione.

Tenete presente il range operativo dell'apparecchio (vedi Caratteristiche tecniche).

L'apparecchio è dotato di una protezione del compressore che disinserisce automaticamente l'apparecchio in caso di temperature superiori a 35°C e inferiori a 5°C e in caso di un assorbimento eccessivo di corrente.

7. Pulizia, manutenzione e ordinazione dei pezzi di ricambio

Prima di qualsiasi lavoro di manutenzione e di cura dell'apparecchio staccate la spina dalla presa!

- Usate solo un panno morbido per pulire il rivestimento.
- Non utilizzate sostanze chimiche aggressive,

I

detergenti, panni per la pulizia trattati chimicamente o altri solventi. Questi potrebbero eventualmente danneggiare il rivestimento.

Pulizia del filtro dell'aria (ogni 2 settimane)

- Togliete il filtro dell'aria.
- Usate un aspirapolvere.
- Se il filtro è molto sporco, lavatelo con acqua tiepida (max. 40°C). Quindi lasciatelo asciugare bene. Non esponetelo al sole o ad altre fonti di calore. Non inserite mai un filtro bagnato nell'apparecchio.

Manutenzione

- All'interno dell'apparecchio non si trovano altre parti che richiedano manutenzione.

Conservazione

Se non doveste utilizzare il deumidificatore per un lungo periodo, osservate quanto segue:

- Spegnete l'apparecchio, staccate la spina dalla presa di corrente e arrotolate il cavo di alimentazione.
- Svuotate il serbatoio dell'acqua e asciugatelo accuratamente.
- Pulite la griglia di aereazione e il filtro della polvere, coprite l'apparecchio e mettetelo in un luogo asciutto e privo di polvere.

Ordinazione dei pezzi di ricambio

In caso di ordinazione dei pezzi di ricambio è necessario indicare quanto segue:

- Tipo di apparecchio
- Numero di articolo dell'apparecchio
- Numero di identificazione dell'apparecchio
- Numero del pezzo di ricambio richiesto

Per i prezzi e le informazioni attuali si veda www.isc-gmbh.info

8. Consigli in caso di anomalie di funzionamento

- **L'apparecchio non si avvia**
 - Controllate che la presa della corrente sia ben inserita.
 - C'è forse una caduta di corrente?
 - La luce rossa dell'indicatore dello livello dell'acqua lampeggia? In caso affermativo, il serbatoio è pieno e deve dapprima essere svuotato o il contenitore non è inserito correttamente.
 - **Nella zona di lavoro ci sono le condizioni giuste (vedi Caratteristiche tecniche)?**

- **Sembra che l'apparecchio non funzioni:**
 - Il filtro è sporco?
 - L'alimentazione dell'aria o l'aria di scarico sono bloccate?
 - L'umidità dell'aria nel locale è già troppo bassa?
- **Sembra che l'apparecchio non funzioni del tutto:**
 - Sono aperte troppe porte e finestre?
 - Qualcosa nel locale produce troppa umidità dell'aria?
- **L'apparecchio è molto rumoroso:**
 - L'apparecchio vibra perché non è fisso o è in posizione obliqua?
 - Il pavimento non è piano?

Attenzione! Non cercate assolutamente di riparare da soli l'apparecchio. Rivolgetevi al servizio di assistenza.

9. Smaltimento e riciclaggio

L'apparecchio si trova in un imballaggio per evitare i danni dovuti al trasporto. Questo imballaggio rappresenta una materia prima e può perciò essere utilizzato di nuovo o riciclato. L'apparecchio e i suoi accessori sono fatti di materiali diversi, per es. metallo e plastica. Consegnate i pezzi difettosi allo smaltimento di rifiuti speciali. Per informazioni rivolgetevi a un negozio specializzato o all'amministrazione comunale!

10. Schema elettrico (vedi Fig. 5)

⚠ Pozor!

Pri uporabi naprav je potrebno upoštevati nekaj varnostnih ukrepov, da bi preprečili poškodbe in materialno škodo. Zato skrbno preberite ta navodila za uporabo/varnostne napotke. Le-te dobro shranite tako, da boste imeli zmeraj pri roki potrebne informacije. Če bi napravo izročili drugim osebam, Vas prosimo, da jim izročite tudi ta navodila za uporabo/varnostne napotke. Ne prevzemamo nobene odgovornosti za nezgode ali škodo, ki bi nastale zaradi neupoštevanja teh navodil za uporabo in varnostnih napotkov.

1. Varnostni napotki**⚠ OPOZORILO**

Preberite vse varnostne napotke in navodila. V primeru, da tega ne storite, so lahko posledica električni udar, požar in/ali hude poškodbe.
Shranite vse varnostne napotke in navodila za kasnejšo uporabo.

- Sušilna naprava mora biti zmeraj postavljena v navpičnem položaju.
- Po transportu ali nagibanju (postavljanju v nagnjenem položaju) vsaj 1 uro naprave ne priključujte na električno vtičnico.
- Naprava mora imet naprej in nazaj pribl. 1 m proste razdalje za nemoteno vsesavanje zraka.
- Tujkov ne približujte odprtina za dovajanje ali odvajanje zraka.
- Držite napravo stran od grelnih teles ali toplotnih naprav.
- Nikoli na polivajte ali pršite naprave z vodo.
- Nikoli ne uporabljajte električnega priključnega kabla za vključevanje ali izključevanje naprave.
- Zmeraj uporabljajte stikalo na polju za upravljanje.
- Preden predstavljate napravo, jo izključite s stikalom za vklop/izklop, potem izvlecite električni priključni kabel in izpraznite posodo za kondenz.
- Očistite zračni filter preden se le-ta močno umaže. Naprava dela najbolje, če je filter čist.
- Ne uporabljajte pršilnih sredstev ali drugih vnetljivih čistilnih sredstev na napravi.
- V primeru motenj izključite napravo, izvlecite električni priključni kabel in obvestite Vašo servisno službo.
- Če se električni priključni kabel poškodoval, ga mora zamenjati proizvajalec ali njegova servisna služba ali podobno strokovno usposobljena oseba, da bi lahko preprečili ogrožanje varnosti.

2. Opis naprave (sl. 1)

- 1 Stikalo za vklop in izklop z nastavitvijo zračne vlage
- 2 LED za poln vsebnik s kondenzatom „W.F.“
- 3 LED za obratovanje „Power“
- 4 Mreža za izpuh zraka
- 5 Ročaj
- 6 Sprednji del ohišja
- 7 Vsebnik za kondenzat s prikazom stanja vode
- 8 Mreža za dovod zraka z zračnim filtrom
- 9 Hrbtna stran ohišja
- 10 Priključek za izpustno cev za kondenzat
- 11 Tekalno kolesce
- 12 Električni priključni kabel

Opis krmilnega polja (sl. 2)

W.F.: Prikaz „Vsebnik za kondenzat poln“ sveti rdeče, ko se vsebnik za kondenzat napolni.

RV 40 %...RV 70 %: Prikaz „Nastavitev zračne vlage“ sveti zeleno takoj, ko je izbran razpon in se naprava vklopi.

Vklop: Zasveti rdeče takoj, ko obstaja omrežna napetost, zasveti zeleno takoj po vklopu naprave.

Tlačno stikalo (A): nastavitev funkcij vklop/izklop/vlaga v zraku.

3. Predpisana namenska uporaba

Razvlaževalec zraka je primeren samo za razvlaževanje prostorov za zasebno uporabo (npr. dnevne sobe, spalnice, kopalnice, skladišča, pralnice in kleti).

Opozorilo:

65 % zračne vlage predstavlja gornjo mejo za človekovo dobro počutje. Če je človeku pretoplo, je vsebnost vode previsoka, v drugih besedah, zračna vlaga je previsoka. Zračna vlaga je v določeni povezavi s temperaturo. Za dobro počutje se na splošno kot idealno priporoča 35–65 % relativne zračne vlage pri 21 °C.

Pri temperaturah v prostoru do 10 °C ali pri relativni zračni vlagi pod 40 % uporaba naprave ni ekonomična.

Ta stroj se lahko uporablja le v skladu z njegovo namembnostjo. Vsaka druga uporaba šteje kot nenamenska nedovoljena uporaba. Za kakršnekoli poškodbe ali škodo, ki bi nastale zaradi nedovoljene

SLO

uporabe, nosi odgovornost uporabnik/upravljalec in ne proizvajalec.

Prosimo, da upoštevate, da naše naprave niso bile konstruirane za namene uporabe v obrtništvu ali industriji. Ne prevzemamo nobene odgovornosti, če je bila naprava uporabljena v obrtništvu ali industriji ter v podobnih dejavnostih.

4. Tehnični podatki

Napetostno napajanje:	220 - 240 V ~ 50 Hz
Sprejem nazivnega toka max.:	1,8 A
Zagonski tok:	7,5 A
Prevzem moči max.:	400 W
Nivo zvočnega tlaka:	≤ 48 dB(A)

Učinek sušenja zraka:

0,8 ltr./h (pri temperaturi zraka 30 °C in zračni vlagi 80 %)

0,5 ltr./h (pri temperaturi zraka 27 °C in zračni vlagi 60 %)

Delovno območje vlažnost:	40 – 80 %
Delovno območje temperatura:	8 - 32 °C
Zračni volumenski tok max.:	180 m ³
Prostornina posode za kondenz:	5,3 ltr.
Hladilno sredstvo:	R134a
Količina hladilnega sredstva:	170 g
Mere orodja:	340x540x260 mm
Teža naprave:	15,5 kg

5. Pred prvim zagonom**Lastnosti:**

Ko je dosežena nastavljena vlaga v prostoru, kompresor, vgrajen v napravo, samodejno izklopi napravo, zračnik pa preide v stanje nadzora zračne vlage. Ko je zračna vlaga prekoračena, se kompresor samodejno ponovno vklopi.

Naprava se samodejno izključi, ko je posoda za kondenz polna.

Naprava je opremljena s stalnim odtokom kondenza.

Princip delovanja

Razvlaževalec zraka nadzira relativno zračno vlago dovajanega zraka. Zračna vlaga se na hladilnih elementih kondenzira in voda se spelje v posodo za vodo. Suh zrak se na kondenzatorju nekoliko ogreje in vrne v prostor. Za uporabo potrebujete kompresor s hladilnim sredstvom.

40

Opozorilo:

- Temperatura v prostoru mora biti med 8 – 32 °C in vlaga v prostoru v razponu med 40 – 80 % zračne vlage. Zunaj tega razpona razvlaževalec zraka ne deluje.
- Da bi dosegli optimalno kroženje zraka, je najbolje postaviti napravo v sredino prostora.
- Izogibati se je treba odpiranju oken, vrat pogostem vstopanju in zapuščanju prostora, itd..
- Naprave se ne sme uporabljati v okolju z veliko obremenitvijo prahu in klora.
- Učinek naprave za sušenja zraka je odvisen od prostorskih karakteristik, sobne temperature in relativne vlage sobnega zraka.
- Če posoda za kondenz ni pravilno vstavljena, naprava ne deluje.
- V namen preprečevanja visokih vklopnih tokov je naprava opremljena z zaščito pred ponovnim vklopom, katera vključi kompresor ponovno šele po preteku časa 3 minut.

6. Upravljanje

- Prepričajte se, da navedena nazivna napetost na podatkovni tablici dejansko odgovarja obstoječi omrežni električni napetosti.
- Pri priklopu naprave na omrežno napetost, ko ne deluje, zasveti LED-lučka „Power“ rdeče. Takoj po vklopu naprave zasveti LED-lučka „Power“ zeleno.

a) Vkllop

1. Električni vtičnik vključite v vtičnico. Takoj, ko je naprava pod napetostjo, zasveti LED-lučka „Power“ rdeče, zasliši se opozorilni zvok.
2. Če stikalo A pritiskajte vsaj 2 sekundi, se naprava vklopi pri 70 % RV (prednastavitev).
3. S ponovnim pritiskom na stikalo A se zelena zračna vlaga na začetku nastavi na 70 % (RV 70 % - RV 60 % - RV 50 % - RV 40 % - trajno delovanje – RV 70 % ...). Pri trajnem obratovanju sveti LED-lučka „Power“ rdeče, LED-lučke „RV 70 % ... RV 40 %“ ne svetijo.

b) Izklop

1. Za izklop naprave vsaj 2 sekundi držite stikalo A. Naprava se v celoti izklopi LED-lučka „Power“ sveti rdeče.
2. Izvlecite električni vtič iz vtičnice.
3. Odstranite posodo za kondenzat, izpraznite jo in jo postavite nazaj na svoje mesto.

Praznjenje posode za kondenzat (sl. 3)

Napotki:

- Če je posoda za kondenzat (1) polna, se naprava samodejno izklopi. LED-lučka posoda za kondenzator polna „W.F.“ utripa in za nekaj sekund se zasliši opozorilni zvok. LED-lučka „Power“ in LED-lučka za nastavljeno zračno vlogo ostaneta zeleni.
 - Če posode (1) po izpraznitvi ne postavite nazaj pravilno, še naprej utripa LED-lučka „W.F.“.
1. Posodo (1) previdno povlecite naprej in ven, nato pa jo izpraznite.
 2. Prazno posodo vstavite nazaj v napravo.

Delo z zunanjim odtokanjem kondenzata (sl. 4)

Napotki:

- **Pozor:** Pazite na neovirano odtekanje kondenzata in preprečite škodo zaradi iztekanja vode.
 - **Pozor:** Ob slabem vremenu je potrebno ukrepati tako, da ne bo prišlo do zmrzovanja vode v odtočni cevi.
 - Kondenz je potrebno najbolje speljati v nižje ležeči odtok. Če uporabljate zunanjo zbirno posodo (npr. korito, itd.), je potrebno napravo postaviti odgovarjajoče v višji položaj.
 - Odtočna cev mora biti položena pod padcem, ne sme biti prepognjena in ne zamašena.
 - Če je odtočna cev zamašena, se kondenzat steka iz preliva v posodo za kondenzat.
1. Odstranite gumijasti čep (1) in ga shranite na varno, da ga lahko vstavite v priključni nastavek takoj, ko zunanjega odtekanja kondenzata več ne uporabljate.
 2. Povežite priključni nastavek (2) s prilgajočo cevjo za vodo z 10 mm notranjega premera in ga pritrdite z objemko.

Funkcija odstranjevanja ledu

Da preprečite zaledenitev hladilnih elementov pri obratovalni temperaturi pod 22 °C, je naprava opremljena s funkcijo za odstranjevanje ledu. Kompresor se izklopi in motor zračnika teče naprej.

V tej fazi se razvlaževanje za nekaj minut prekine. Upoštevajte delovno območje naprave (glejte Tehnične podatke).

Naprava je opremljena z zaščito kompresorja, ki napravo pri temperaturah nad 35 °C in pod 5 °C ter pri povečani porabi energije samodejno izklopi.

7. Čiščenje, vzdrževanje in naročanje nadomestnih delov

Pred vsemi vzdrževalnimi deli in čiščenjem obvezno izvlecite omrežno vtičnico!

- Za čiščenje uporabljajte samo mehko krpo.
- Ne uporabljajte agresivnih kemikalij, pralnih praškov kemično obdelanih čistilnih krp ali topil. Ti lahko ohišje poškodujejo.

Čiščenje zračnih filtrov (vsaka 2 tedna)

- Odstranite zračni filter.
- Uporabite sesalnik.
- Če je filter zelo umazan, ga izperite s toplo vodo (maks. 40 °C). Nato počakajte, da se dobro posuši. Filtra ne izpostavljajte soncu ali drugim virom toplote. Nikoli ne vstavljajte vlažnega filtra v napravo.

Vzdrževanje

- V notranjosti naprave ni nobenih delov, ki bi jih bilo potrebno vzdrževati.

Shranjevanje

Če sušilca za zrak dlje časa ne uporabljate, morate upoštevati sledeče:

- Izključite napravo, izvlecite omrežni električni vtičnik in navijte električni priključni kabel.
- Izpraznite posodo z vodo in jo skrbno osušite.
- Očistite zračno mrežo in filter za prah, pokrijte napravo in jo shranite na suhem mestu brez prisotnosti prahu.

Naročanje nadomestnih delov

Pri naročanju nadomestnih delov je potrebno navesti naslednje navedbe:

- Tip naprave
- Art. številko naprave
- Ident- številko naprave
- Številka potrebnega nadomestnega dela

Aktualne cene in informacije najdete na spletni strani www.isc-gmbh.info

8. Nasveti pri motnjah v delovanju

- **Naprava ne začne delati:**
 - Preverite, če je električni vtičnik popolnoma vstavljen v vtičnico.
 - Je morda prišlo do izpada električnega toka?
 - Sveti rdeča lučka prikaza stanja vode? Če da, je posoda polna in jo morate naprej izprazniti, ali pa posoda ni dobro vstavljena.
 - **So prostorski pogoji znotraj delovnega območja (glej Tehnični podatki)?**

SLO

- **Naprava nima učinka pri delovanju:**
 - Je filter umazan?
 - Je dovod zraka ali izpuh zraka blokirani?
 - Je zračna vlaga v prostoru že zelo nizka?
- **Učinek delovanja naprave je majhen:**
 - Je odprtih preveč oken in vrat?
 - Proizvaja kaj v prostoru preveč zračne vlage?
- **Naprava je zelo glasna:**
 - Stoji naprava nestabilno ali poševno tako, da vibrira?
 - So tla neravna?

Pozor! Nikoli ne poskusite sami popravljati napravo. Obrnite se na Vašo servisno službo.

9. Odstranjevanje in ponovna uporaba

Naprava se nahaja v embalaži, da ne bi prišlo do poškodb med transportom. Ta embalaža je surovina in s tem ponovno uporabna ali pa jo je možno reciklirati. Naprava in njeni dodatki so iz različnih materialov, kot so npr. kovine in umetne mase.

Pokvarjene sestavne dele odstranite med posebne odpadke. V ta namen povprašajte v tehnični trgovini ali na občinski upravi!

10. Vezalni načrt (glejte sliko 5)



⚠ Figyelem!

A készülékek használatánál, a sérülések és a károk megakadályozásának az érdekében be kell tartani egy pár biztonsági intézkedést. Ezért gondosan átolvasni ezt a használati utasítást/biztonsági utasításokat. Órizzze ezeket jól meg, azért hogy mindenkor a rendelkezésére álljanak az információk. Ha más személyeknek adná át a készüléket, akkor kérjük kézbesítse ki vele együtt ezt a használati utasítást/biztonsági utasításokat is. Nem vállalunk felelőséget olyan balesetekért vagy károkért, amelyek ennek az utasításnak és a biztonsági utasításoknak a figyelmen kívül hagyásából keletkeznek.

1. Biztonsági utasítások

⚠ FIGYELMEZTETÉS

Olvasson el minden biztonsági utalást és utasítást. A biztonsági utalások és utasítások betartásán belüli mulasztások következménye áramütés, tűz és/vagy nehéz sérülések lehetnek. **Órizzze meg a biztonsági utalásokat és utasításokat a jövőre nézve.**

- A párátlanító készüléknek mindig merőleges helyzetben kell lennie.
- Szállítás vagy megdöntés (ferde állítás) után a készüléket legalább 1 óra hosszat ne kapcsolja rá a dugaszoló aljzatra.
- A készüléknek felfelé és hátrafelé cca. 1 m légtávolsággal kell rendelkeznie, azért hogy elegendő levegőt tudjon beszívni.
- Minden idegen testet távol tartani a levegő belépő- és kilépő nyílásától.
- A készüléket fűtőkészülékektől vagy hőt termelő készülékektől távol állítani fel.
- Ne öntsön vagy permetezzen vizet a készülékre.
- Ne használja sohasem a hálózati csatlakozót a készülék be vagy kikapcsolására.
- Használja mindig a kezelőmezőn levő kapcsolót.
- Mielőtt eltolná a készüléket kapcsolja le a ki/be-kapcsolón, húzza utánna ki a hálózati csatlakozót és ürítse ki a kondenz tartályt.
- Tisztítsa meg a légszűrőt, mielőtt erősen szennyezett lenne. A készülék akkor dolgozik a legjobban, ha tiszta a szűrő.
- Ne használjon permetezőszereket vagy más gyúlékony tisztítószeret.
- A készüléken levő zavarok esetén kapcsolja azt ki, húzza ki a hálózati csatlakozót és értesítse a vevőszolgálatot.
- Ha megsérült a hálózati vezeték, akkor azt a veszélyeztetések elkerüléséhez ki kell cseréltetni

a gyártó vagy annak a vevőszolgálat, vagy egy hasonlóan szakképzett személy által.

2. A készülék leírása (1-es ábra)

- 1 Be / kikapcsoló légnedvesség beállítással
- 2 LED kondenz tartály tele „W.F.”
- 3 LED üzem „Power”
- 4 Légtífúvó rács
- 5 Fogantyú
- 6 Gépházhomlok
- 7 Kondenz tartály víz állás kijelzővel
- 8 Levegő-beömlőnyílás rács levegőszűrővel
- 9 Gépház hátfal
- 10 Csatlakozás a kondenz lefolyótömlőnek
- 11 Futógörgő
- 12 Hálózati vezeték

Leírás kezelőmező (2-es ábra)

W.F.: „Kondenz tartály tele” kijelző rögtön pirosan világít, ha a kondenz tartály tele van.

RH 40%...RH 70%: Mihelyt ki lett választva a részleg és be lett kapcsolva a készülék rögtön zölden világít a „Beállítható teremlégnedvesség” kijelző.

Power: Mihelyt fennáll a hálózati feszültség pirosan világít, mihelyt be lett kapcsolva a készülék zölden világít.

Nyomáskapcsoló (A): A be/ki/teremlégnedvesség funkciók lesznek beállítva.

3. Rendeltetés szerinti használat

A párátlanító csak privátul használt termék (mint például lakó-, háló-, tussoló-, raktár-, mosó- vagy pincehelyiségek) párátlanítására van meghatározva.

Utasítás:

Embereknek 65% páratartalom a felső határ, ahhoz hogy még jól érezzék magukat. Ha túl meleg van az emberek számára, akkor túl magas a víztartalom, más szóval túl magas a levegő páratartalma. A levegőpára egy bizonyos relációban áll a hőmérséklethez. Általában 21°C-nál a jó érzéshez ideálisként a 35 – 65%-os relatív légnedvesség érvényes.

10°C alatti teremhőmérsékleteknél vagy 40% alatti viszonylagos teremlevegőnedvességnél nem gazdaságos a készülék használata.

H

A gépet csak rendeltetése szerint szabad használni. Ezt túlhaladó bármilyen használat, nem számít rendeltetészerűnek. Ebből adódó bármilyen kárért vagy bármilyen fajta sérülésért a használó ill. a kezelő felelős és nem a gyártó.

Kérjük vegye figyelembe, hogy a készülékeink rendeltetésük szerint nem az ipari, kézműipari vagy gyári használatra lettek konstruálva. Nem vállalunk szavatosságot, ha a készülék ipari, kézműipari vagy gyári üzemek valamint egyenértékű tevékenységek területén van használva.

4. Technikai adatok

Feszültségellátás:	220-240 V ~ 50 Hz
Névleges áramfelvétel max.:	1,8 A
Indító áram:	7,5 A
Teljesítményfelvétel max.:	400 W
Hangnyomásszint:	≤ 48 dB (A)
Párátlanítási teljesítmény:	
0,8 ltr/óra (30°C teremhőmérsékletnél és 80% légnedvességnél).	
0,5 ltr/óra (27°C teremhőmérsékletnél és 60% légnedvességnél).	
Működési tartomány nedvesség:	40 – 80 %
Működési tartomány hőmérséklet:	8 – 32 °C
Légtérfogat-áramlás max.:	180 m ³
A kondenz tartály térfogata:	5,3 ltr.
Hűtőszer:	R134a
Hűtőszer mennyiség:	170 g
Készülék méretek:	340x540x260 mm
A készülék tömege:	15,5 kg

5. Beüzemeltetés előtt

Tulajdonságok:

A beállított teremlégnedvesség elérése után automatikusan kikapcsol a készülékben integrált kompresszor, a teremlégnedvesség felügyeléséhez a szellőztető tovább fut. A beállított teremlégnedvesség túllépése esetén ismét automatikusan bekapcsol a kompresszor.

A készülék automatikusan kikapcsol, ha tele a kondenz tartály.

Fennáll egy állandó kondenzlefolyás lehetősége.

Működési elv

A légpárátlanító készülék felügyeli a bevezetett levegő relatív légnedvességét. A légnedvesség kondenzál a hűtőegységeken és a víztartályba lesz vezetve. A száraz levegő a kondenzátoron keresztül egy kicsit felmelegítve lesz vissza adva a terembe. Az üzemhez egy hűtőszerkompresszorra van szükség.

Utasítás:

- A teremhőmérsékletnek 8 – 32°C terjedelemben kell lennie és a teremlégnedvességnek pedig 40 – 80% páratartalom között. Ezeket a határokon kívül nem működik a párátlanító.
- Egy optimális légcirkuláció eléréséhez a készüléket lehetőség szerint a terem közepébe kellene felállítani.
- Kerülni kell a nyitott ablakokat, ajtókat, a terembe való sűrű bemenést és kimenést, stb..
- A készüléket nem szabad erős por- vagy klórtartalmú környezetben használni.
- A készülék párátlanítási teljesítménye a teremi tulajdonságoktól, a terem hőmérsékletétől és a relatív teremlégnedvességtől függ.
- Ha nincs helyesen betéve a kondenz tartály, akkor nem működik a készülék.
- Magas bekapcsolási áramlatoknak az elkerüléséhez a készülék egy újboli bekapcsolás elleni védelemmel van felszerelve, amely csak 3 perces várakozási idő után kapcsolja be a kompresszort.

6. Kezelés

- Győződjön meg arról, hogy az adattáblán megadott hálózati feszültség megegyezik a valóban fennálló hálózati feszültséggel.
- Ha rá lesz kapcsolva a készülék a hálózati feszültségre, de nincs üzemeltetve, akkor a „Piros” LED világít. Mihelyt be lesz kapcsolva a készülék az LED „Power” zölden világít.

a) Bekapcsolni

1. Dugja a hálózati csatlakozót a dugaszoló aljzatba. Mihelyt fennáll a hálózati feszültség világít pirosan a „Power” LED, egy figyelmeztető hang hangzik el röviden.
2. Legalább 2 másodpercig nyomni az A kapcsolót, a készülék 70% RH-nál (előzetes beállítás) bekapcsolódik.
3. Az A kapcsoló többszörös nyomása által lesz 70%-tól kiindulva a kívánt teremlégnedvesség beállítva (RH 70% - RH 60% - RH 50% - RH 40% - tartósüzem - RH 70%). Tartósüzemnél a „Power” LED pirosan világít, az „RH 70% RH



40%" LED-k nem világítanak.

b) Kikapcsolni

1. A készülék kikapcsolásához legalább 2 másodpercig megnyomni az A kapcsolót. A készülék komplett kikapcsol, pirosan világít a "Power" LED.
2. Húzza ki a hálózati csatlakozót a dugaszoló aljzatból.
3. Távolítsa el a kondenztartályt, ürítse ki és állítsa vissza a helyére.

A kondenztartály kiürítése (3-as ábra)

Utasítások:

- Ha tele van a kondenztartály (1), akkor önmagától kikapcsol a készülék. A kondenztartály tele villog a „W.F.” LED és egy pár másodpercre elhangzik egy figyelmeztető jel. A „Power” LED és a beállított teremlégnedvességre szolgáló LED zöld marad.
 - Ha a kiürítés után nem lesz helyesen betéve a tartály (1) akkor a „W.F.” LED tovább villog.
1. Húzza ki óvatosan előre a tartályt (1) és ürítse ki.
 2. Kiürítés után ismét betolni a tartályt a készülékbe.

Externi kondenzlefolyóval való üzemeltetés (4-es ábra)

Utasítások:

- **Figyelem:** Vízkárok elkerüléséhez ügyeljen a kondenzátum kifogástalan lefolyására.
 - **Figyelem:** Nagyon hideg időnél intézkedéseket kellene elvégezni, ahhoz hogy megakadályozza a víz befagyását a lefolyótömlőben.
 - A kondenzátumot kiváltképpen egy mélyebben fekvő lefolyóba kell vezetni. Ha externi felfogótartályt (mint például kádat stb.) használ, akkor a készüléket megfelelően feljebb kell állítani.
 - A lefolyótömlőt lejtéssel kell lefektetni, nem szabad megtörni és nem szabad eldugítani.
 - Ha eldugulna a lefolyótömlő, akkor a kondenzátum a túlfolyóból a kondenztartályba folyik.
1. Távolítsa el a gumidugót (1) és deponálja egy biztos helyre, mivel ha nem használja tovább az externi kondenzlefolyót, akkor mindjárt be muszáj ismét tenni a csatlakoztatási csöcsönkba.
 2. A csatlakoztatási csöcsönköt (2) egy megfelelő 10 mm belsőátmérőjű víztömlővel összecsatlakoztatni és egy csőbilinccsel fixálni.

Jégtelenítési funkció

A hűtőelemeknek a 22°C alatti üzemhőmérsékletnél eljegesedésének a megakadályozásához a készülék egy jégtelenítési funkcióval van ellátva. Ennél ki lesz kapcsolva a kompresszor, a szellőztetőmotor jár tovább.

Ez a szakasz ideje alatt egy pár percre meg lesz szakítva a párátlanítási üzem.

Kérjük vegye figyelembe a készülék munkakörét (lásd a technikai adatokat).

A készülék egy kompresszorvédővel van felszerelve, amely a készüléket 35°C fok feletti és 5°C fok alatti hőmérsékleteknél valamint egy növelt áramfelvétel esetén automatikusan lekapcsolja.

7. Tisztítás, karbantartás és pótalkatrész megrendelés

Minden karbantartási és ápolási munkát előtt okvetlenül kihúzni a hálózati csatlakozót!

- A gépház tisztításához csak egy puha posztót használni.
- Ne használjon agresszív vegyszereket, mosószereket, kémiailag kezelt tisztító posztókat vagy oldó szereket. Ezek esetleg megsérintheik a gépházat.

A légszűrő tisztítása (minden 2 hétben)

- Vegye ki a légszűrőt.
- Használjon egy porszívógépet.
- Ha a szűrő nagyon piszkos, akkor mossa ki meleg vízzel (max. 40°C). Azután hagyni jó megszáradni. Ne tegye ki a szűrőt napnak vagy más hóforrásnak. Ne tegyen sohasem egy nedves szűrőt a készülékbe.

Karbantartás

- A készülék belsejében nem található további karbantartandó rész.

Tárolás

Ha hosszabb ideig nem használná a párátlanítót, akkor a következőt kell figyelembe vennie:

- Állítsa le a készüléket, húzza ki a hálózati csatlakozót és tekerje fel a hálózati vezetékét.
- Ürítse ki a víztartályt és szárítsa meg gondosan.
- Tisztítsa meg a szellőztető rácsot és a porszűrőt, fedje le a készüléket és tárolja egy száraz, pormentes helyen.

H**Pótalkatrészek megrendelése:**

Pótalkatrész megrendelésénél a következő adatokat kellene megadni;

- A készülék típusát
- A készülék cikk-számát
- A készülék ident- számát
- A szükséges pótalkatrész pótalkatrész számát

Aktuális árak és információk a www.isc-gmbh.info alatt találhatóak.

különhulladék megsemmisítési helyhez. Érdeklődjön utána a szaküzletben vagy a községi közigazgatásnál!

10. Kapcsolási rajz (lásd az 5-ös ábrát)**8. Tippek működési zavaroknál**

- **Nem indul be a készülék:**
 - Ellenőrizze le, hogy a hálózati csatlakozó teljesen be van e dugva.
 - Esetleg áramszünet van?
 - Világít a vízállásjelző piros lámpája? Ha igen, akkor tele a tank és először ki kell üríteni, vagy nincs helyesen betéve a tartály.
 - **A teremviszonyok a munkahatárokon belül vannak (lásd a technikai adatokat)?**
- **Úgy látszik, hogy a készüléknek nincs teljesítménye:**
 - Piszkos a légszűrő?
 - Blokkolva a légbevezetés vagy a távozó levegő?
 - Túl alacsony a levegő nedvessége a teremben?
- **Úgy látszik, hogy nagyon alacsony a készülék teljesítménye:**
 - Túl sok ajtó és ablak van nyitva?
 - Termel valami a teremben túl sok légnedveséget?
- **Nagyon hangos a készülék:**
 - A készülék nem áll feszesen vagy ferdén áll, úgy hogy vibrál?
 - Nem sík a talaj?

Figyelem! Ne próbálja sohasem meg saját maga megjavítani a készüléket. Forduljon a vevőszolgálatához.

9. Megsemmisítés és újrahasznosítás

A szállítási károk megakadályozására a készülék egy csomagolásban található. Ez a csomagolás nyersanyag és ezáltal ismét felhasználható vagy pedig visszavezethető a nyersanyag körforgáshoz. A készülék és annak a tartozékai különböző anyagokból állnak, mint például fémből és műanyagokból. Vigye a károsult alkatrészeket a

⚠️ Pozor!

Tijekom uporabe uređaja morate se pridržavati sigurnosnih propisa kako biste spriječili nastanak ozljeda i šteta. Zato pažljivo pročitajte ove upute za uporabu/sigurnosne napomene. Dobro ih sačuvajte tako da Vam informacije u svako doba budu na raspolaganju. Ako biste ovaj uređaj trebali predati drugim osobama, prosljedite im i ove upute za uporabu/sigurnosne napomene. Ne preuzimamo odgovornost za nezgode ili štete koje bi nastale zbog nepridržavanja ovih uputa i sigurnosnih napomena.

1. Sigurnosne napomene**⚠️ UPOZORENJE****Pročitajte sve sigurnosne napomene i upute.**

Nepridržavanje sigurnosnih napomena i uputa može imati za posljedicu električni udar, požar i/ili teška ozljeđivanja.

Sačuvajte sve sigurnosne napomene i upute za ubuduće.

- Uređaj za sušenje zraka mora se uvijek nalaziti u okomitom položaju.
- Nakon transporta ili naganjanja (nagnuti položaji), uređaj se ne smije priključivati na utičnicu najmanje jedan sat.
- Iznad i iza uređaja treba ostaviti oko 1 metar razmaka kako bi mogao usisavati potreban zrak.
- Sva strana tijela držite podalje od otvora za ulaz i izlaz zraka.
- Uređaj smjestite podalje od grijalica ili uređaja koji emitiraju toplinu.
- Nikada ne polijevajte i ne prskajte vodu po uređaju.
- Za uključivanje i isključivanje uređaja nikada ne koristite mrežni utikač.
- U tu svrhu uvijek koristite prekidač na upravljačkom polju.
- Prije premještanja uređaja, isključite ga pomoću prekidača za uključivanje odnosno isključivanje, izvucite mrežni utikač i ispraznite spremnik kondenzata.
- Očistite filter za zrak prije nego se jače zaprlja. Uređaj najbolje radi ako je filter čist.
- Na uređaju ne koristite sredstva za prskanje ili druga zapaljiva sredstva za čišćenje.
- U slučaju smetnji uređaja, isključite ga, izvucite mrežni utikač i obavijestite servisnu službu.
- U slučaju oštećenja mrežnog kabela, mora ga zamijeniti proizvođač, njegova servisna služba ili slična kvalificirana osoba, kako bi se izbjegle opasnosti.

2. Opis uređaja (sl. 1)

- 1 Sklopka za uključivanje/isključivanje s podešavanjem vlage zraka
- 2 LED za spremnik kondenzata - pun „W.F.“
- 3 LED za pogon „Power“
- 4 Rešetka za ispuhivanje zraka
- 5 Ručka
- 6 Prednji dio kućišta
- 7 Spremnik kondenzata s indikatorom razine vode
- 8 Rešetka za ulaz zraka sa zračnim filtrom
- 9 Stražnji dio kućišta
- 10 Priključak crijeva za odvod kondenzata
- 11 Kotač
- 12 Mrežni kabel

Opis upravljačke ploče (sl. 2)

W.F.: Indikator „Spremnik kondenzata pun“ svijetli crveno čim se spremnik napuni kondenzatom.

RH 40 %...RH 70 %: Čim se odabere područje i uključi uređaj, svijetli zeleno svjetlo indikatora „Podesiva vlaga u prostoriji“.

Power: Svijetli crveno dok postoji mrežni napon, svijetli zeleno čim se uključi uređaj.

Pritisna sklopka (A): Podešavaju se funkcije Uključivanje/isključivanje/vlaga zraka u prostoriji.

3. Namjenska uporaba

Uređaj za sušenje zraka namijenjen je samo za sušenje zraka u prostorijama za privatno korištenje (npr. za dnevni boravak, prostoriju s tuš kadom, spavaću sobu, spremište, praonicu ili podrum).

Napomena:

65 % vlage zraka je gornja granica za ljude, na kojoj se još osjećamo ugodno. Kada je čovjeku pretoplo, udio vode je previsok, drugim riječima u zraku ima previše vlage. Vlaga zraka u određenom je odnosu s temperaturom. Općenito se idealnim vrijednostima za postizanje ugodnog osjećaja smatraju 35 - 65 % relativne vlage zraka pri temp. od 21 °C.

Kod sobnih temperatura ispod 10 °C ili relativne vlage zraka u prostoriji ispod 40 % upotreba uređaja nije ekonomski učinkovita.

Stroj se smije koristiti samo namjenski. Svaka drugačija uporaba nije namjenska. Za štete ili ozljede svih vrsta nastale zbog nenamjenskog korištenja odgovoran je korisnik/rukovatelj a nikako proizvođač.

**HR/
BIH**

Molimo da obratite pozornost na to da naši uređaji nisu pogodni za korištenje u komercijalne, obrtničke ili industrijske svrhe. Ne preuzimamo jamstvo ako se uređaj koristi u komercijalne i industrijske svrhe kao i u sličnim djelatnostima.

4. Tehnički podaci

Naponsko napajanje:	220 - 240 V ~ 50 Hz
Potrošnja nazivne struje maks.:	1,8 A
Struja pokretanja:	7,5 A
Ukupna maks. snaga:	400 W
Razina zvučnog tlaka:	≤ 48 dB(A)
Učinkan sušenja:	
0,8 l/h (na sobnoj temp. od 30 °C i vlaga zraka od 80 %)	
0,5 l/h (na sobnoj temp. od 27 °C i vlaga zraka od 60 %)	
Vlaga radnog područja:	40 – 80 %
Temperatura radnog područja:	8 – 32 °C
Maks. volumen protoka zraka:	180 m ³
Kapacitet spremnika kondenzata:	5,3 l
Rashladno sredstvo:	R134a
Količina rashladnog sredstva:	170 g
Dimenzije uređaja:	340x540x260 mm
Težina uređaja:	15,5 kg

5. Prije puštanja u rad

Svojstva:

Kad se postigne podešena vlaga zraka u prostoriji, uređaj automatski isključuje integrirani kompresor, ventilator nastavlja s radom u svrhu kontrole vlage zraka u prostoriji. U slučaju prekoračenja podešene vlage zraka u prostoriji, kompresor se ponovno automatski uključuje.

Uređaj se automatski isključuje kada se spremnik napuni kondenzatom.

Postoji mogućnost stalnog odvoda kondenzata.

Princip rada

Uređaj za sušenje zraka nadzire relativnu vlagu dovedenog zraka. Vlaga iz zraka kondenzira se na rashladnim elementima i odvodi u spremnik vode. Suhi zrak malo se zagrijava u kondenzatoru i zatim vraća u prostoriju. Za rad je potreban kompresor s rashladnim sredstvom.

Napomena:

- Sobna temperatura mora biti u rasponu od 8 - 32 °C, a vlaga zraka u rasponu od 40 - 80 %. Uređaj za sušenje zraka neće funkcionirati u uvjetima izvan navedenih raspona.
- Radi postizanja optimalne cirkulacije zraka, uređaj bi po mogućnosti trebalo postaviti u sredinu prostorije.
- Izbjegavajte otvaranje prozora, vrata, često ulaženje i izlaženje i slično.
- Uređaj se ne smije koristiti u prostorima s visokom koncentracijom prašine ili klora.
- Učinkan sušenja ovisi o karakteristikama prostorije, sobnoj temperaturi i relativnoj vlazi.
- Ako spremnik kondenzata nije pravilno montiran, uređaj neće raditi.
- Radi sprječavanja visokih uklopnih struja, uređaj ima zaštitu od ponovnog uključivanja, tako da se kompresor ponovno uključuje tek nakon vremena čekanja u trajanju od tri minute.

6. Rukovanje

- Provjerite odgovara li mrežni napon naveden na pločici s podacima stvarno postojećem mrežnom naponu.
- Ako je uređaj priključen na mrežno napajanje ali nije u pogonu, svijetli crveno svjetlo LED žaruljice „Power“. Čim se uređaj uključi u rad, upali se zeleno svjetlo LED žaruljice „Power“.

a) Uključivanje

1. Utaknite mrežni utikač u utičnicu. Čim se uspostavi mrežno napajanje, upali se crveno svjetlo LED žaruljice „Power“ i oglasi se kratki ton upozorenja.
2. Pritisnite prekidač A na najmanje 2 sekunde; uređaj se uključi kod relativne vlage (RH) od 70 % (podešena postavka).
3. Uzastopnim pritiskom na prekidač A podešava se željena vlaga zraka počinjući s postavkom od 70 % (RH 70 % - RH 60 % - RH 50 % - RH 40 % - Stalni rad – RH 70 % ...). Kod stalnog rada upaljeno je crveno svjetlo LED žaruljice „Power“, LED žaruljice „RH 70 % ... RH 40 %“ ne svijetle.

b) Isključivanje

1. Za isključivanje uređaja pritisnite prekidač A na najmanje 2 sekunde. Uređaj se potpuno isključuje, a LED žaruljica „Power“ svijetli crveno.
2. Izvucite mrežni utikač iz utičnice.
3. Skinite spremnik kondenzata, ispraznite ga i vratite ga natrag na njegovo mjesto.

Pražnjenje spremnika kondenzata (sl. 3)

Napomene:

- Ako je spremnik kondenzata (1) pun, uređaj se automatski isključuje. LED žaruljica Spremnik kondenzata pun „W.F.“ treperi i na nekoliko sekundi oglašuje se signal upozorenja. LED žaruljica „Power“ i LED žaruljica za podešenu vlagu zraka u prostoriji ostaju zelene.
 - Ako se spremnik (1) nakon pražnjenja ne postavi pravilno, LED žaruljica „W.F.“ nastavlja treptati.
1. Oprezno izvucite spremnik (1) prema naprijed i ispraznite ga.
 2. Nakon pražnjenja, spremnik gurnite natrag u uređaj.

Rad s vanjskim odvodom kondenzata (sl. 4)

Napomene:

- **Pozor:** Da biste spriječili štete uzrokovane vodom, pobrinite se za besprijekoran odvod kondenzata.
 - **Pozor:** U slučaju vrlo hladnog vremena, treba poduzeti mjere za sprječavanje smrzavanja vode u odvodnom crijevu.
 - Kondenzat treba po mogućnosti ispuštati u niže položeni odvod. Ako se koristi vanjska sabirna posuda (npr. kada i sl.), uređaj treba postaviti na ogovarajuće viši položaj.
 - Odvodno crijevo mora se položiti s padom, ne smije biti presavijeno ni začepljeno.
 - U slučaju začepljenja odvodnog crijeva, kondenzat teče s preljeva u spremnik kondenzata.
1. Skinite gumeni čep (1) i odložite ga na sigurno mjesto kako biste ga mogli staviti natrag na nastavke priključka čim se vanjski odvod kondenzata više ne koristi.
 2. Spojite nastavke priključka (2) s odgovarajućim crijevom za vodu s unutrašnjim promjerom od 10 mm i učvrstite obujmicom.

Funkcija odleđivanja

Radi sprječavanja zaleđivanja rashladnih elemenata na radnim temperaturama ispod 22 °C, uređaj ima funkciju odleđivanja. Kompresor se pritom isključuje, dok motor ventilatora radi dalje.

Za vrijeme te faze sušenje se prekida na nekoliko minuta.

Molimo da vodite računa o radnom području uređaja (vidi Tehničke podatke).

Uređaj ima zaštitu kompresora koja automatski isključuje uređaj na temperaturama iznad 35 °C i ispod 5 °C kao i u slučaju povećane potrošnje struje.

7. Čišćenje, održavanje i naručivanje rezervnih dijelova

Prije obavljanja svih postupaka održavanja i njege obavezno izvucite mrežni utikač!

- Kućiste uređaja čistite isključivo mekom krpom.
- Ne koristite agresivne kemikalije, sredstva za pranje, kemijski tretirane krpe za čišćenje ili otapala. U suprotnom, postoji opasnost od oštećenja kućista.

Čišćenje filtra za zrak (svaka 2 tjedna)

- Izvadite filter za zrak.
- Koristite usisivač za prašinu.
- Ako je filter izrazito prljav, operite ga toplom vodom (maks. 40 °C). Na kraju ga dobro osušite. Ne izlažite filter suncu ili drugim izvorima topline. Nikada u uređaj ne stavljajte vlažan filter.

Održavanje

- U unutrašnjosti uređaja nema dijelova koje bi trebalo održavati.

Spremanje

Ako odvlaživač zraka ne namjeravate koristiti duže vrijeme, pridržavajte se sljedećeg:

- Isključite uređaj, izvucite mrežni utikač i namotajte mrežni kabel.
- Ispraznite spremnik za vodu i dobro ga osušite.
- Očistite rešetku za strujanje zraka kao i filter za prašinu, pokrijte uređaj i spremite ga na suho mjesto bez prašine.

Naručivanje rezervnih dijelova:

Kod naručivanja rezervnih dijelova trebali biste navesti sljedeće podatke:

- tip uređaja
- broj artikla uređaja
- identifikacijski broj uređaja
- broj potrebnog rezervnog dijela

Aktualne cijene nalaze se na internetskoj stranici www.isc-gmbh.info

8. Savjeti za uklanjanje smetnji

- **Uređaj se ne pokreće:**
 - Provjerite je li mrežni utikač dobro utaknut.
 - Je li možda došlo do prekida struje?
 - Svijetli li crvena žaruljica indikatora razine vode? Ako da, spremnik je pun i mora se isprazniti ili spremnik nije dobro postavljen.
 - **Jesu li sobne vrijednosti unutar radnog područja (v. Tehničke podatke)?**

**HR/
BIH**

- **Uređaj nema nikakvog učinka:**
 - Je li filter prljav?
 - Je li dovod ili odvod zraka blokiran?
 - Je li vlaga zraka u prostoriji već prilično niska?
- **Uređaj ima neznatan učinak:**
 - Je li otvoreno previše prozora i vrata?
 - Stvara li nešto u prostoriji previše vlage u zraku?
- **Uređaj je vrlo glasan:**
 - Uređaj ne stoji čvrsto ili stoji ukoso pa stvara vibracije?
 - Je li pod neravan?

Pozor! Nikada ne pokušavajte sami popraviti uređaj. Obratite se servisnoj službi.

9. Zbrinjavanje u otpad i recikliranje

Uređaj je zapakiran kako bi se tijekom transporta spriječila oštećenja. Ova ambalaža je sirovina i može se ponovno upotrijebiti ili predati na reciklažu. Uređaj i njegov pribor sastavljeni su od raznih materijala, kao što je npr. metal i plastika. Neispravne sklopove odložite u specijalni otpad. Raspitajte se u specijaliziranoj trgovini ili općinskoj upravi!

10. Spojna shema (vidi sliku 5)

⚠ Pozor!

Při používání přístrojů musí být dodržována určitá bezpečnostní opatření, aby se zabránilo zraněním a škodám. Přečtěte si proto pečlivě tento návod k obsluze / bezpečnostní pokyny. Dobře si ho/je uložte, abyste měli tyto informace kdykoliv po ruce. Pokud předáte přístroj jiným osobám, předejte s ním prosím i tento návod k obsluze / bezpečnostní pokyny. Nepřebíráme žádné ručení za škody a úrazy vzniklé v důsledku nedodržování tohoto návodu k obsluze a bezpečnostních pokynů.

1. Bezpečnostní pokyny**⚠ VAROVÁNÍ**

Přečtěte si všechny bezpečnostní pokyny a instrukce. Zanedbání při dodržování bezpečnostních pokynů a instrukcí mohou mít za následek úder elektrickým proudem, požár a/nebo těžká zranění. **Všechny bezpečnostní pokyny a instrukce si uložte pro budoucí použití.**

- Odvlhčovací přístroj musí být vždy ve svislé poloze.
- Po transportu nebo naklonění (šikmé postavení) přístroj minimálně 1 hodinu nezapojovat do zásuvky.
- Přístroj musí mít směrem nahoru a dozadu cca 1 m odstup, aby mohl nasávat dostatečné množství vzduchu.
- Do blízkosti otvorů vstupu a výstupu vzduchu nedávat žádná cizí tělesa.
- Nestavte přístroj do blízkosti topidel nebo přístrojů produkujících teplo.
- Nikdy nestříkejte nebo nelijte na přístroj vodu.
- Nepoužívejte nikdy síťovou zástrčku na zapnutí nebo vypnutí přístroje.
- Používejte prosím vždy vypínač na ovládacím panelu.
- Než přístroj budete přesouvat, vypněte ho za-/vypínačem, vytáhněte poté síťovou zástrčku a vyprázdněte nádrž na kondenzát.
- Vyčistěte vzduchový filtr dříve, než bude silně znečištěn. Přístroj pracuje nejlépe, když je filtr čistý.
- Nepoužívejte žádné postřikové roztoky nebo jiné hořlavé čisticí prostředky na přístroji.
- Při poruchách přístroj vypněte, vytáhněte síťovou zástrčku a informujte Váš zákaznický servis.
- Pokud byl kabel poškozen, musí být vyměněn výrobcem nebo jeho zákaznickým servisem nebo podobně kvalifikovanou osobou, aby se zabránilo nebezpečí.

2. Popis přístroje (obr. 1)

- 1 Za-/vypínač s nastavením vlhkosti vzduchu
- 2 Kontrolka LED nádrž na kondenzát plná „W.F.“
- 3 Kontrolka LED provozu „Power“
- 4 Mřížka výstupu vzduchu
- 5 Rukojeť
- 6 Přední strana krytu
- 7 Nádrž na kondenzát s indikací stavu vody
- 8 Mřížka vstupu vzduchu se vzduchovým filtrem
- 9 Zadní stěna krytu
- 10 Přípojka pro hadici na odvádění kondenzátu
- 11 Kolečko
- 12 Síťové vedení

Popis ovládacího panelu (obr. 2)

W.F.: Indikace „Nádrž na kondenzát plná“ se rozsvítí červeně, jakmile je nádrž na kondenzát plná.

RH 40%...RH 70%: „Nastavitelná vlhkost vzduchu v místnosti“ se rozsvítí zeleně, jakmile byl zvolen rozsah a přístroj byl zapnut.

Power: Rozsvítí se červeně, jakmile je k dispozici síťové napětí, rozsvítí se zeleně, jakmile je přístroj zapnut.

Tlakový spínač (A): Nastavují se funkce Zap/vyp/vlhkost vzduchu v místnosti.

3. Použití podle účelu určení

Odvlhčovač vzduchu je určený pouze k odvlhčování soukromě používaných prostor (např. obývací pokoje, ložnice, sprchy, sklady, umývárny nebo sklepy).

Pokyn:

65 % vlhkost vzduchu je horní hranicí, při které se lidé ještě cítí příjemně. Pokud je člověku moc teplo, je obsah vody příliš vysoký, jinými slovy vlhkost vzduchu je moc vysoká. Vlhkost vzduchu má určitý vztah k teplotě. Obecně se považuje za ideální pro dobrý pocit pohody relativní vlhkost vzduchu 35 - 65% při 21°C.

Při pokojových teplotách pod 10°C nebo relativní vlhkosti vzduchu v místnosti pod 40% je použití přístroje neekonomické.

Přístroj smí být používán pouze podle svého účelu určení. Každé další, toto překračující použití, neodpovídá použití podle účelu určení. Za z toho vyplývající škody nebo zranění všeho druhu ručí uživatel/obsluhující osoba a ne výrobce.

CZ

Dbejte prosím na to, že naše přístroje nebyly podle svého účelu určeny konstruovány pro živnostenské, řemeslnické nebo průmyslové použití. Nepřebíráme proto žádné ručení, pokud je přístroj používán v živnostenských, řemeslných nebo průmyslových podnicích a při srovnatelných činnostech.

4. Technická data

Zdroj napětí:	220-240 V ~ 50 Hz
Max. jmenovitý odběr proudu:	1,8 A
Náběhový proud:	7,5 A
Max. příkon:	400 W
Hladina akustického tlaku:	≤ 48 dB(A)
Odvlhčovací výkon:	
0,8 l/h (při pokojové teplotě 30°C a vlhkosti vzduchu 80%)	
0,5 l/h (při pokojové teplotě 27°C a vlhkosti vzduchu 60%)	
Pracovní rozsah vlhkosti:	40 – 80 %
Pracovní rozsah teploty:	8 – 32 °C
Max. proud objemu vzduchu:	180 m ³
Objem nádrže na kondenzát:	5,3 l
Chladivo:	R134a
Množství chladiva:	170 g
Rozměry přístroje:	340x540x260 mm
Hmotnost přístroje:	15,5 kg

5. Před uvedením do provozu

Vlastnosti:

Po dosažení nastavené vlhkosti vzduchu se automaticky vypne kompresor integrovaný v přístroji, ventilátor běží dále ke kontrole vlhkosti vzduchu v místnosti. Při překročení nastavené vlhkosti vzduchu se kompresor opět automaticky zapne.

Přístroj se automaticky vypne, když je nádrž na kondenzát plná.

Je k dispozici možnost stálého odtékání kondenzátu.

Funkční princip

Odvlhčovač vzduchu kontroluje relativní vlhkost vzduchu přiváděného vzduchu. Vlhkost vzduchu kondenzuje na chladicích prvcích přístroje a je odváděna do nádrže na vodu. Suchý vzduch se na zkapaňovači trochu zahřeje a vrátí se zpět do místnosti. K provozu je nutný kompresor chladiva.

Pokyn:

- Pokojová teplota musí ležet v rozsahu od 8 do 32 °C a vlhkost vzduchu v místnosti v rozsahu od 40 - 80%. Mimo tento rozsah odvlhčovač vzduchu nefunguje.
- Aby se dosáhlo optimální cirkulace vzduchu, měl by být přístroj postaven pokud možno ve středu místnosti.
- Je třeba zabránit tomu, aby byla otevřena okna, dveře a častému vcházení nebo odcházení atd.
- Přístroj nesmí být používán v silně prašném prostředí nebo v prostředí obsahujícím chlór.
- Odvlhčovací výkon přístroje je závislý na vlastnostech místnosti, pokojové teplotě a relativní vlhkosti vzduchu v místnosti.
- Pokud není nádrž na kondenzát správně nasazena, přístroj nefunguje.
- K zabránění vysokých spínacích proudů přístroje je přístroj vybaven ochranou proti opětovnému zapnutí, která kompresor zapne znovu až po 3 minutách čekání.

6. Obsluha

- Přesvědčte se, zda síťové napětí uvedené na datovém štítku souhlasí se síťovým napětím, které je skutečně k dispozici.
- Pokud je přístroj připojen na síťové napětí, ale není v provozu, svítí kontrolka LED „Power“ červeně. Jakmile se přístroj zapne, svítí kontrolka LED „Power“ zeleně.

a) Zapnutí

1. Nyní zastrčte síťovou zástrčku do zásuvky. Jakmile je přítomno síťové napětí, svítí kontrolka LED „Power“ červeně a krátce zazní varovný signál.
2. Pokud stlačíte vypínač A po dobu minimálně 2 sekund, přístroj se zapne při 2% RH (předběžné nastavení).
3. Opakovaným stlačením vypínače A bude nastavena požadovaná vlhkost vzduchu v místnosti začínajíc od 70% (RH 70% - RH 60% - RH 50% - RH 40% - trvalý provoz – RH 70%...). Při trvalém provozu svítí kontrolka LED „Power“ červeně, kontrolky LED „RH 70 % ... RH 40 %“ nesvítí.

b) Vypnutí

1. Na vypnutí přístroje stlačte vypínač A po dobu minimálně 2 sekund. Přístroj se zcela vypne, kontrolka LED „Power“ svítí červeně.
2. Vytáhněte zástrčku ze zásuvky.
3. Odeberte nádrž na kondenzát, vyprázdněte ji a postavte ji znovu na její místo.

Vyprázdnění nádrže na kondenzát (obr. 3)

Pokyny:

- Když je nádrž na kondenzát (1) plná, přístroj se automaticky vypne. Kontrolka LED nádrží na kondenzát plná „W.F.“ bliká a na několik sekund zazní varovný signál. Kontrolka LED „Power“ a LED pro nastavenou vlhkost vzduchu v místnosti zůstanou zelené.
 - Pokud není nádrž (1) po vyprázdnění správně nasazena, bliká kontrolka LED „W.F.“ dále.
1. Vytáhněte nádrž (1) opatrně směrem ven a vyprázdněte ji.
 2. Po vyprázdnění nádrží opět zasuňte do přístroje.

Provoz s externím odtokem kondenzátu (obr. 4)

Pokyny:

- **Pozor:** Aby se zabránilo škodám způsobeným vodou, dbejte na bezchybný odtok kondenzátu.
 - **Pozor:** Při velmi chladném počasí by měla být provedena opatření, aby se zabránilo zamrznutí vody v odtokové hadici.
 - Kondenzát je třeba vést pokud možno do nížeji položeného odtoku. Pokud by měla být použita externí zachytávací nádrž (např. vana), je třeba tím pádem přístroj postavit výše.
 - Odtoková hadice musí být vedena se spádem, nesmí být zlomena a ucpaná.
 - Pokud je odtoková hadice ucpaná, teče kondenzát z přepadu do nádrže na kondenzát.
1. Odstraňte gumovou zátku (1) a uložte ji na bezpečném místě, protože jakmile není externí odtok kondenzátu používán, musí být zátky znovu nasazena do přípojovacího hrdla.
 2. Spojte přípojovací hrdlo (2) s vhodnou hadicí s vnitřním průměrem 10 mm a zafixujte ji pomocí spony.

Funkce rozmrazování

Aby se zabránilo zamrznutí chladicích prvků při provozních teplotách pod 22 °C, je přístroj vybaven funkcí rozmrazování. Kompresor se přitom vypne, motor ventilátoru běží dál.

Během této fáze se na několik minut přeruší odvlhčovací provoz.

Dodržujte prosím pracovní rozsah přístroje (viz Technická data).

Přístroj je vybaven ochranou kompresoru, která automaticky vypne přístroj při teplotách nad 35°C a pod 5°C a také při zvýšeném příkonu proudu.

7. Čištění, údržba a objednání náhradních dílů

Před všemi údržbovými a opravárenskými pracemi vytáhnout bezpodmínečně síťovou zástrčku!

- K čištění přístroje použijte pouze měkký hadřík.
- Nepoužívejte žádné agresivní chemikálie, čisticí prostředky, chemicky napuštěné čisticí hadříky nebo rozpouštědla. Tyto mohou poškodit kryt.

Čištění vzduchového filtru (každé 2 týdny)

- Vyjměte vzduchový filtr.
- Použijte vysavač.
- Pokud je filtr silně znečištěn, vyperte ho teplou vodou (max. 40°C). Poté ho nechte dobře vyschnout. Nevystavujte filtr přímému slunci nebo jiným zdrojům tepla. Nikdy nedávejte do přístroje vlhký filtr.

Údržba

- Uvnitř přístroje se nevyskytují žádné další díly vyžadující údržbu.

Uložení

Pokud odvlhčovač vzduchu delší dobu nepoužíváte, měli byste dodržet následující body:

- Vypněte přístroj, vytáhněte síťovou zástrčku a naviňte síťové vedení.
- Vyprázdněte nádrž na vodu a pečlivě ji vysušte.
- Vyčistěte větrací mřížku a prachový filtr, zakryjte přístroj a uskladněte ho na suchém místě bez prachu.

Objednání náhradních dílů:

Při objednávce náhradních dílů je třeba uvést následující údaje:

- Typ přístroje
- Číslo artiklu přístroje
- Identifikační číslo přístroje
- Číslo požadovaného náhradního dílu

Aktuální ceny a informace naleznete na www.isc-gmbh.info

CZ

8. Tipy při poruchách funkce

- **Přístroj se nezapne:**
 - Zkontrolujte, zda je síťová zástrčka správně zapojena.
 - Došlo snad k výpadku proudu?
 - Rozsvítí se červené světlo indikace stavu vody? Pokud ano, je nádrž plná a musí být nejdříve vyprázdněna nebo není správně nasazena.
 - **Leží poměry místnosti v pracovním rozsahu přístroje (viz Technická data)?**
- **Přístroj nepodává žádný výkon:**
 - Je znečištěný filtr?
 - Je blokován přívod nebo odvod vzduchu?
 - Je už příliš nízká vlhkost vzduchu v místnosti?
- **Přístroj podává jen velmi slabý výkon:**
 - Je otevřeno příliš mnoho dveří a oken?
 - Vytváří něco v místnosti příliš mnoho vlhkosti?
- **Přístroj je velmi hlučný:**
 - Stojí přístroj nestabilně nebo šikmo tak, že vibruje?
 - Je nerovná podlaha?

Pozor! Nikdy se nepokoušejte přístroj sami opravovat. obraťte se na Váš zákaznický servis.

9. Likvidace a recyklace

Přístroj je uložen v balení, aby bylo zabráněno poškození při přepravě. Toto balení je surovina a tím znovu použitelné nebo může být dáno zpět do cirkulace surovin. Přístroj a jeho příslušenství jsou vyrobeny z rozdílných materiálů, jako např. kov a plasty. Defektní součástky odevzdejte k likvidaci zvláštních odpadů. Zeptejte se v odborné prodejně nebo na místním zastupitelství!

10. Schéma zapojení (viz obr. 5)

⚠️ Pozor!

Pri používaní prístrojov sa musia dodržiavať príslušné bezpečnostné opatrenia, aby bolo možné zabrániť prípadným zraneniam a vecným škodám. Preto si starostlivo prečítajte tento návod na obsluhu / bezpečnostné pokyny. Následne ich starostlivo uschovajte, aby ste mali vždy k dispozícii potrebné informácie. V prípade, že budete prístroj požívať tretím osobám, prosím odovzdajte im spolu s prístrojom tento návod na obsluhu / bezpečnostné pokyny. Nepreberáme žiadne ručenie za nehody ani škody, ktoré vzniknú nedodržaním tohto návodu na obsluhu a bezpečnostných pokynov.

1. Bezpečnostné pokyny**⚠️ VÝSTRAHA**

Prečítajte si všetky bezpečnostné predpisy a pokyny. Nedostatky pri dodržiavaní bezpečnostných predpisov a pokynov môžu mať za následok úraz elektrickým prúdom, vznik požiaru a/alebo ťažké poranenia.

Všetky bezpečnostné predpisy a pokyny si odložte pre budúce použitie.

- Odvlhčovací prístroj musí byť vždy postavený vo zvislej polohe.
- Po transporte alebo po naklonení (šikmom postavení) sa prístroj nesmie zapájať do zásuvky minimálne po dobu 1 hodiny.
- Prístroj musí mať zhora a vzadu cca 1 m vzduchový odstup, aby mohol nasávať dostatočné množstvo vzduchu.
- Zabráňte akýmkoľvek cudzím telesám, aby zakrývali vzduchový vstupný a výstupný otvor.
- Nestavajte prístroj do blízkosti vykurovacích prístrojov ani prístrojov vytvárajúcich teplo.
- Nikdy nelejte ani nestriekajte vodu nad prístroj.
- Nepoužívajte nikdy elektrickú zástrčku na vypínanie alebo zapínanie prístroja.
- Vždy používajte na tento účel vypínač na obslužnom poli.
- Predtým než budete prístroj premiestňovať, je potrebné ho vypnúť pomocou vypínača zap/vyp, vytiahnuť elektrickú zástrčku zo siete a vyprázdniť nádobu na kondenzát.
- Vyčistíte vzduchový filter, predtým než bude silne znečistený. Prístroj pracuje najlepšie, keď je filter čistý.
- Nepoužívajte žiadne postrekové prostriedky alebo iné horľavé čistiace prostriedky na prístroji.
- Pri poruchách na prístroji je potrebné prístroj vypnúť, vytiahnuť elektrickú zástrčku zo siete

a kontaktovať Váš zákaznícky servis.

- V prípade poškodenia elektrického káblu sa musí kábel vymeniť výrobcom alebo jeho zákazníckym zastúpením alebo podobne kvalifikovanou osobou, aby sa zabránilo rizikám.

2. Popis prístroja (obr. 1)

- 1 Vypínač zap/vyp s nastavením vlhkosti vzduchu
- 2 Kontrolka LED - nádoba na kondenzát plná „W.F.“
- 3 Kontrolka LED prevádzky „Power“
- 4 Vzduchová výstupná mriežka
- 5 Rukoväť
- 6 Predná strana krytu
- 7 Nádoba na kondenzát so zobrazením stavu vody
- 8 Mriežka vstupu vzduchu so vzduchovým filtrom
- 9 Zadná stena krytu
- 10 Prípojka pre výpustnú hadicu kondenzátu
- 11 Pojazdové koliesko
- 12 Sieťový kábel

Popis obslužného poľa (obr. 2)

W.F.: Ukazovateľ „Nádoba na kondenzát plná“ svieti na červeno, keď sa nádoba na kondenzát naplní.

RH 40 %...RH 70 %: „Nastaviteľná vlhkosť vzduchu v miestnosti“. Ukazovateľ svieti na zeleno, keď sa zvolil rozsah a prístroj je zapnutý.

Power: Svieti na červeno, keď je prítomné sieťové elektrické napätie, svieti na zeleno, keď je prístroj zapnutý.

Tlakový spínač (A): Nastavujú sa funkcie zap/vyp/vlhkosť vzduchu miestnosti.

3. Predpísaný účel použitia

Odvlhčovač vzduchu je určený len na odvlhčovanie súkromne používaných miestností (napr. na obývacie izby, spálne, sprchy, komory, kúpeľne alebo pivnice).

Upozornenie:

65 % vlhkosť vzduchu je horná hranica pre človeka, pri ktorej sa cíti ešte príjemne. Keď je človeku príliš teplo, znamená to, že je obsah vody vo vzduchu príliš vysoký, inými slovami je vlhkosť vzduchu príliš vysoká. Vlhkosť vzduchu má určitý vzťah k teplote. Všeobecne sa považuje za ideálnu pre dobrý pocit pohody relatívna vlhkosť vzduchu 35 - 65 % pri 21 °C.

SK

Pri izbových teplotách pod 10 °C alebo pri relatívnej vlhkosti vzduchu v miestnosti pod 40 % je použitie prístroja neekonomické.

Prístroj smie byť použitý len na ten účel, na ktorý bol určený. Akékoľvek iné odlišné použitie sa považuje za nespĺňajúce účel použitia. Za škody alebo zranenia akéhokoľvek druhu spôsobené nesprávnym používaním ručí používateľ / obsluhujúca osoba, nie však výrobca.

Prosím berte ohľad na skutočnosť, že naše prístroje neboli svojim určením konštruované na profesionálne, remeselnícke ani priemyselné použitie. Nepreberáme žiadne záručné ručenie, ak sa prístroj bude používať v profesionálnych, remeselníckych alebo priemyselných prevádzkach ako aj na činnosti rovnocenné s takýmto použitím.

4. Technické údaje

Zásobovanie napätím:	220 - 240 V ~ 50 Hz
Nominálna spotreba prúdu max.:	1,8 A
Nábehový prúd:	7,5 A
Príkon max.:	400 W
Hladina akustického tlaku:	≤ 48 dB(A)
Výkon odvlhčovania:	
0,8 l/h (pri izbovej teplote 30 °C a vlhkosti vzduchu 80 %)	
0,5 l/h (pri izbovej teplote 27 °C a vlhkosti vzduchu 60 %)	
Pracovný rozsah vlhkosti:	40 – 80 %
Pracovný rozsah teploty:	8 – 32 °C
Prúd objemu vzduchu max.:	180 m ³
Objem nádoby na kondenzát:	5,3 l
Chladiaci prostriedok:	R134a
Množstvo chladiaceho prostriedku:	170 g
Rozmery prístroja:	340x540x260 mm
Hmotnosť prístroja:	15,5 kg

5. Pred uvedením do prevádzky

Vlastnosti:

Po dosiahnutí nastavenej vlhkosti vzduchu v miestnosti sa automaticky vypne kompresor integrovaný v prístroji, ventilátor beží ďalej pre kontrolu vlhkosti vzduchu v miestnosti. Pri prekročení nastavenej vlhkosti vzduchu sa kompresor znovu automaticky zapne.

56

Prístroj sa automaticky vypne, keď je nádoba na kondenzát plná.

Existuje možnosť stáleho odtoku kondenzátu.

Princíp funkcie

Odvlhčovač vzduchu kontroluje relatívnu vlhkosť vzduchu privádzaného vzduchu. Vlhkosť vzduchu kondenzuje na chladiacich častiach prístroja a je odvádzaná do nádoby na vodu. Suchý vzduch sa na skvapalňovači čiastočne ohreje a vráti sa späť do miestnosti. Na prevádzku je potrebný kompresor chladiaceho prostriedku.

Upozornenie:

- Izbová teplota sa musí nachádzať v rozsahu medzi 8 - 32 °C a vlhkosť vzduchu miestnosti v rozsahu od 40 - 80 %. Mimo tohto rozsahu odvlhčovač vzduchu nefunguje. Aby sa dosiahla optimálna cirkulácia vzduchu, mal by sa prístroj pokiaľ možno postaviť uprostred miestnosti.
- Malo by sa zabrániť otvoreným oknám, dverám, častému vchádzaniu a opúšťaniu miestnosti atď.
- Prístroj nesmie byť používaný v silne prašnom prostredí alebo v prostredí obsahujúcom chlór.
- Výkon odvlhčovania prístroja je závislý od priestorových pomerov, izbovej teploty a relatívnej vlhkosti vzduchu v miestnosti.
- Ak nie je nádoba na kondenzát správne nasadená, prístroj nefunguje.
- Aby sa zabránilo vysokým zapínacím prúdom prístroja, je prístroj vybavený ochranou opätovného zapnutia, ktorá kompresor zapne znovu až po 3 minútach prestávky.

6. Obsluha

- Presvedčte sa o tom, že sa elektrické napätie uvedené na dátovom štítku zhoduje so skutočným prítomným sieťovým elektrickým napätím.
- Ak je prístroj zapojený do sieťového elektrického napätia ale nie je v prevádzke, svieti kontrolka LED „Power“ na červeno. Keď sa prístroj zapne, kontrolka LED „Power“ svieti na zeleno.

a) Zapnutie

1. Zapojte elektrickú sieťovú zástrčku do zásuvky. Keď je prítomné sieťové elektrické napätie, svieti kontrolka LED „Power“ na červeno, krátko zaznie varovný signál.
2. Stlačte vypínač A po dobu minimálne 2 sekundy, prístroj sa zapne pri 70 % RH (prednastavenie).
3. Viacnásobným stláčaním vypínača A sa nastaví požadovaná vlhkosť vzduchu miestnosti

začínajúc od 70 % (RH 70 % - RH 60 % - RH 50 % - RH 40 % - trvalá prevádzka – RH 70 % ...). Pri trvalej prevádzke svieti kontrolka LED „Power“ na červeno, kontrolky LED „RH 70 % ... RH 40 %“ nesvietia.

b) Vypnutie

1. Na vypnutie prístroja držte vypínač A stlačený po dobu minimálne 2 sekundy. Prístroj sa úplne vypne, kontrolka LED „Power“ svieti na červeno.
2. Vytiahnite elektrickú zástrčku von zo zásuvky.
3. Vyberte nádobu na kondenzát, vyprázdnite ju a vložte ju späť na jej miesto.

Vyprázdnenie nádoby na kondenzát (obr. 3)

Pokyny:

- Ak je nádobu na kondenzát (1) plná, prístroj sa sám od seba vypne. Bliká kontrolka LED nádobu na kondenzát plná „W.F.“ a na niekoľko sekúnd zaznie varovný signál. Kontrolka LED „Power“ a kontrolka LED pre nastavenú vlhkosť vzduchu miestnosti zostanú svietiť na zeleno.
 - Ak sa nádobu (1) po vyprázdnení nenasadí naspäť správne, kontrolka LED „W.F.“ bliká ďalej.
1. Nádobu (1) opatrne vytiahnite smerom von a vyprázdnite ju.
 2. Po vyprázdnení nádobu opäť založte do prístroja.

Prevádzka s externým odtokom kondenzátu (obr. 4)

Pokyny:

- **Pozor:** Aby sa zabránilo škodám spôsobeným vodou, zabezpečte bezchybný odtok kondenzátu.
 - **Pozor:** Pri veľmi studenom počasí by sa mali urobiť príslušné opatrenia, aby sa zabránilo zamrznutiu vody v odtokovej hadici.
 - Kondenzát by sa mal pokiaľ možno odvádzať do nižšie položeného odtoku. Ak by sa používala externá záchytná nádrž (napr. vaňa apod.), musí sa prístroj postaviť odpovedajúco vyššie.
 - Odtoková hadica sa musí položiť so spádom, nesmie sa prehýbať ani upchať.
 - Ak sa odtoková hadica upcháva, potom tečie kondenzát cez prietok do nádoby na kondenzát.
1. Odoberte gumovú zátku (1) a odložte ju na bezpečné miesto, pretože ak sa odtok kondenzátu už nebude používať, musí sa zátku opäť založiť do napájacieho hrdla.
 2. Zapojte do napájacieho hrdla (2) vhodnú hadicu na vodu s vnútorným priemerom 10 mm a pripevnite ju objímkou.

Funkcia odmrazovania

Na zabránenie zamrznutiu chladiacich prvkov pri prevádzkových teplotách pod 22 °C je prístroj vybavený funkciou odmrazovania. Kompresor sa pritom vypne, motor ventilátora beží ďalej.

Počas tejto fázy sa prevádzka odvlhčovania na niekoľko minút preruší. Prosím, dodržiavajte pracovný rozsah prístroja (pozri Technické údaje).

Prístroj je vybavený ochranou kompresora, ktorá automaticky vypne prístroj pri teplotách nad 35 °C a pod 5 °C ako aj pri zvýšenom odbere prúdu.

7. Čistenie, údržba a objednanie náhradných dielov

Pred všetkými údržbovými prácami a ošetrovaním prístroja vytiahnuť kábel zo siete!

- Používajte len vlhkú utierku na čistenie krytu prístroja.
- Nepoužívajte žiadne agresívne chemikálie, čistiace prostriedky, chemicky napustené čistiace utierky alebo riedidlá. Tieto látky by prípadne mohli poškodiť kryt prístroja.

Čistenie vzduchového filtra (každé 2 týždne)

- Odoberte vzduchový filter.
- Použite na to vysávač.
- Ak je filter veľmi znečistený, vymyte ho v teplej vode (max. 40 °C). Nechajte ho potom dobre vyschnúť. Nevystavujte filter priamemu slnku ani iným tepelným zdrojom. Nikdy nedávajte do prístroja vlhký filter.

Údržba

- Vo vnútri prístroja sa nenachádzajú žiadne ďalšie diely vyžadujúce údržbu.

Skladovanie

- Keď odvlhčovač vzduchu dlhší čas nepoužívate, mali by ste dbať na nasledujúce pokyny:
- Vypnite prístroj, vytiahnite elektrickú zástrčku zo siete a naviňte elektrický kábel.
- Vyprázdnite nádobu na vodu a starostlivo ju vysušte.
- Vyčistite vzduchovú mriežku a prachový filter, prikryte prístroj a uložte ho na suchom, bezprašnom mieste.

SK**Objednávanie náhradných dielov:**

Pri objednávaní náhradných dielov je potrebné uviesť nasledovné údaje:

- Typ prístroja
- Výrobné číslo prístroja
- Identifikačné číslo prístroja
- Číslo potrebného náhradného dielu

Aktuálne ceny a informácie nájdete na stránke www.isc-gmbh.info

špeciálneho odpadu. Informujte sa v odbornej predajni alebo na miestnych úradoch!

10. Schéma zapojenia (pozri obr. 5)**8. Tipy pri funkčných poruchách**

- **Prístroj neštartuje:**
 - Skontrolujte, či je sieťová zástrčka správne zapojená.
 - Nie je prípadne výpadok elektrického prúdu?
 - Svieti červená kontrolka stavu nádoby na vodu? Ak áno, je plná nádrž a musí byť najskôr vyprázdnená, resp. je nádrž nesprávne založená do prístroja.
 - **Sú pomery v miestnosti v pracovnom rozsahu prístroja (p. Technické údaje)?**
- **Prístroj nepodáva žiaden výkon:**
 - Nie je znečistený filter?
 - Nie je zablokovaný privod alebo odvádzanie vzduchu?
 - Nie je vlhkosť vzduchu v miestnosti už veľmi nízka?
- **Prístroj podáva len veľmi slabý výkon:**
 - Nie je otvorených príliš veľa dverí a okien?
 - Nevytvára niečo v miestnosti príliš veľa vlhkosti?
- **Prístroj je veľmi hlučný:**
 - Nestojí prístroj labilne alebo šikmo, kvôli čomu vibruje?
 - Nie je nerovná podlaha?

Pozor! Nikdy sa nepokúšajte opravovať prístroj svojpomocne. Obráťte sa na Váš zákaznícky servis.

9. Likvidácia a recyklácia

Prístroj sa nachádza v obale za účelom zabránenia poškodeniu pri transporte. Tento obal je vyrobený zo suroviny a tým pádom je ho možné znovu použiť alebo sa môže dať do zberu na recykláciu surovín. Prístroj a jeho príslušenstvo sa skladajú z rôznych materiálov, ako sú napr. kovy a plasty. Poškodené súčiastky odovzdajte na vhodnú likvidáciu

⚠️ Atenție!

La folosirea aparatului trebuie respectate câteva măsuri de siguranță pentru a se putea evita accidentele și pagubele. De aceea citiți cu atenție instrucțiunile de folosire / indicațiile de siguranță. Păstrați-le cu grijă, pentru a putea avea la dispoziție informațiile tot timpul. Dacă predați aparatul altor persoane, înmânați-le și aceste instrucțiuni de folosire / indicații de siguranță. Nu ne asumăm răspunderea pentru accidente sau pagube, care se produc datorită nerespectării acestor instrucțiuni și a indicațiilor de siguranță.

1. Indicații de siguranță**⚠️ AVERTISMENT**

Citiți toate indicațiile de siguranță și instrucțiunile. Nerespectarea indicațiilor de siguranță și a instrucțiunilor pot duce la electrocutare, incendiu și/sau vătămări corporale grave.

Păstrați toate instrucțiunile și indicațiile de siguranță pentru viitor.

- Aparatul de dezumificare trebuie să se afle întotdeauna în poziție verticală.
- După transport sau înclinare (poziție înclinată) așteptați cel puțin 1 oră înainte de a conecta aparatul la rețeaua electrică.
- Aparatul trebuie amplasat astfel încât, deasupra și în spate să fie liber cca. 1 m, pentru a putea aspira aer suficient.
- Țineți la distanță toate corpurile străine de fantele de intrare/ieșire a aerului.
- Nu amplasați aparatul în apropierea aparatelor de încălzit sau a aparatelor producătoare de căldură.
- Nu stropiți și nu turnați niciodată apă peste aparat.
- Nu folosiți niciodată ștecherul de rețea pentru pornirea sau oprirea aparatului.
- Utilizați întotdeauna întrerupătorul de pe panoul de comandă.
- Înainte de deplasarea aparatului, decuplați-l prin intermediul întrerupătorului pornit/oprit, scoateți ștecherul din priză și goliți rezervorul de colectare a condensului.
- Curățați filtrul de aer înainte de a fi foarte murdar. Aparatul funcționează cel mai bine dacă filtrul este curat.
- Nu folosiți la aparat agenți de stropire sau alți agenți de curățare inflamabili.
- În caz de defecțiuni, decuplați aparatul, scoateți ștecherul din priză și adresați-vă service-ului dumneavoastră pentru clienți.

- În cazul deteriorării cablului de alimentare, pentru a evita pericolele, acesta trebuie înlocuit de către producător sau service-ul său pentru clienți sau de o persoană cu calificare similară.

2. Descrierea aparatului (Fig. 1)

- 1 Întrerupător pornire/oprire cu reglare a umidității aerului
- 2 LED recipient pentru condens plin "W.F."
- 3 LED funcționare "Power"
- 4 Grilaj de aspirație a aerului
- 5 Mâner
- 6 Parte frontală a carcasei
- 7 Recipient pentru condens cu indicator al nivelului apei
- 8 Grilaj de intrare a aerului cu filtru de aer
- 9 Perete dorsal al carcasei
- 10 Racord pentru furtunul de evacuare a condensului
- 11 Rolă de rulare
- 12 Cablu de rețea

Descrierea panoului de comandă (Fig. 2)

W.F.: „LED-ul "Recipient pentru condens plin" luminează roșu în cazul în care recipientul pentru condens este plin.

RH 40%...RH 70%: "Umiditate a aerului din încăperea reglabilă" „LED-ul luminează verde când este ales acest interval și aparatul este pornit.

Power: Luminează roșu atunci când există tensiune de rețea și luminează verde atunci când aparatul este pornit.

Presostat (A): Funcțiile pornit/oprit/umiditate a aerului din încăperea sunt reglate.

3. Utilizarea conform scopului

Dezumidicatorul de aer este destinat numai utilizării de natură privată (de ex. camere de zi, dormitoare, băi, magazii, spălătorii sau pivnițe).

Indicație:

Limita superioară a umidității aerului la care omul încă se simte confortabil, este de 65%. Dacă unei persoane îi este prea cald, conținutul de apă în aer este prea ridicat, cu alte cuvinte, umiditatea aerului este prea ridicată. Umiditatea aerului este în dependență cu temperatura din încăperea. În general, umiditatea ideală a aerului la o temperatură de 21°C este de 35 - 65.

RO

Utilizarea aparatului este nerentabilă la temperaturi ale încăperii sub 10°C și o umiditate relativă a aerului sub 40.

Mașina se va utiliza numai conform scopului pentru care este concepută. Orice utilizare care depășește acest domeniu este considerată neconformă. Pentru eventualele daune sau accidente de orice tip rezultate ca urmare a utilizării neconforme a aparatului răspunde utilizatorul/operatorul și nu producătorul.

Vă rugăm să țineți de asemenea cont de faptul că aparatele noastre nu sunt construite pentru utilizare în scopuri meșteșugărești sau industriale. Nu ne asumăm nicio răspundere pentru eventualele probleme survenite ca urmare a utilizării aparatului în întreprinderi lucrativ, meșteșugărești sau industriale precum și în alte activități similare.

4. Date tehnice

Sursa de alimentare:	220 - 240 V~ 50 Hz
Intensitate nominală maximă:	1,8 A
Curent de pornire:	7,5 A
Puterea consumată maximă:	400 W
Nivelul presiunii sonore:	≤ 48 dB(A)
Capacitate de dezumidificare:	
	0,8 ltr./h (la o temperatură a încăperii de 30°C și o umiditate a aerului de 80%)
	0,5 ltr./h (la o temperatură a încăperii de 27°C și o umiditate a aerului de 60%)
Umiditate interval de funcționare:	40 – 80 %
Temperatură interval de funcționare:	8 – 32 °C
Debit de aer max.:	180 m ³
Capacitate recipient pentru condens:	5,3ltr.
Agent de răcire:	R134a
Cantitatea de agent de răcire:	170 g
Dimensiunile aparatului:	340x540x260 mm
Greutatea aparatului:	15,5 kg

5. Înainte de punerea în funcțiune

Caracteristici:

După atingerea umidității setate a aerului în încăperea, aparatul este decuplat automat de compresorul integrat în aparat; ventilatorul funcționează mai departe în scopul supravegherii umidității din încăperea. La depășirea umidității setate a aerului din încăperea compresorul pornește automat din nou.

Aparatul se decuplează automat atunci când recipientul pentru condens este plin.

Există posibilitatea de evacuare continuă a condensului.

Principiul de funcționare

Dezumidificatorul de aer supraveghează umiditatea relativă a aerului care intră în aparat. Umiditatea din aer este condensată pe elementele de răcire și este condusă în recipientul pentru apă. Aerul uscat este vaporizat prin condensator și redat în încăperea puțin încălzit. Pentru funcționare este necesar un compresor cu agent de răcire.

Indicație:

- Temperatura încăperii trebuie să fie în intervalul 8 - 32 °C, iar umiditatea aerului în intervalul 40 - 80%. Dezumidificatorul de aer nu funcționează în afara acestui interval de temperatură.
- Pentru a atinge o circulație optimă a aerului aparatul trebuie amplasat după posibilități în mijlocul încăperii.
- Se vor evita intrarea și ieșirea deasă din încăperea, geamurile și ușile deschise etc.
- Este interzisă utilizarea aparatului într-un mediu foarte prăfuit sau cu conținut de clor.
- Capacitatea de dezumidificare a aparatului depinde de caracteristicile constructive ale încăperii, de temperatura interioară și de gradul de umiditate relativă a aerului din încăperea.
- Aparatul nu funcționează dacă recipientul pentru condens nu este montat regulamentar.
- Pentru evitarea unui curent de pornire prea mare, aparatul este prevăzut cu un dispozitiv de protecție împotriva conectării repetate, care recuplează compresorul abia după un timp de așteptare de 3 minute.

6. Utilizarea

- Asigurați-vă că tensiunea de alimentare de pe plăcuța indicatoare corespunde cu tensiunea existentă în rețea.
- Dacă aparatul este racordat la rețeaua de alimentare, dar nu este pornit, LED-ul "Power" luminează roșu. Atunci când aparatul este cuplat, LED-ul „Power” va lumina verde.

a) Pornirea

1. Racordați ștecherul la rețea. Atunci când există tensiune de rețea, LED-ul "Power" luminează roșu și se emite un semnal de avertizare acustic scurt.
1. Dacă apăsați întrerupătorul A cel puțin 2 secunde, aparatul pornește la 70% RH (setare anterioară).
3. Prin apăsarea repetată a întrerupătorului A se reglează umiditatea aerului din încăpere dorită începând de la 70% RH (RH 60% - RH 50% - RH 40% - RH 70% - funcționarea de durată - RH 70% ...). La funcționarea de durată LED-ul "Power" luminează roșu, LED-urile "RH 70 % ... RH 40 %" nu luminează.

b) Oprirea

1. Pentru a opri aparatul, apăsați întrerupătorul A cel puțin 2 secunde. Atunci când aparatul este decuplat complet, LED-ul "Power" luminează roșu.
2. Scoateți ștecherul din priză.
3. Îndepărtați recipientul pentru condens, goliți-l și așezați-l înapoi la locul lui.

Golirea recipientului pentru condens (Fig. 3)

Indicație:

- Atunci când recipientul pentru condens (1) este plin, aparatul se decuplează automat. LED-ul "W.F.", recipient condens plin, luminează intermitent și timp de câteva secunde este emis un semnal de avertizare acustic. LED-ul "Power" și LED-ul pentru umiditatea setată a aerului din încăpere luminează în continuare verde.
 - Dacă recipientul pentru condens (1) nu este montat regulamentar LED-ul "W.F." luminează intermitent mai departe.
1. Trageți recipientul (1) cu grijă înainte din carcasă și goliți-l.
 2. După golire, introduceți din nou recipientul corect la loc.

Funcționare cu evacuare externă a condensului (Fig. 4)

Indicație:

- **Atenție:** Pentru evitarea pagubelor din cauza apei fiți atenți la o evacuare ireproșabilă a condensului.
 - **Atenție:** Atunci când temperaturile sunt foarte scăzute se vor lua măsuri ca apa din furtunul de scurgere să nu înghețe.
 - Condensul ar fi bine să fie condus într-o scurgere aflată la o înălțime mai joasă. Dacă se folosește un recipient de colectare extern (de exemplu vană, etc.) atunci aparatul trebuie amplasat evident mai sus.
 - Furtunul de scurgere trebuie pozat cu pantă, nu are voie să fie îndoit și să se înfunde.
 - Dacă furtunul de scurgere este înfundat, condensul este deversat în recipientul pentru condens.
1. Îndepărtați dopul de cauciuc (1) și puneți-l într-un loc sigur, deoarece dopul trebuie introdus din nou în ștuțul de racord, odată ce nu se mai folosește evacuarea externă a condensului.
 2. Racordați ștuțul de racord (10) cu un furtun de apă adecvat cu diametrul interior de 10 mm și fixați-l cu un colier.

Funcția de dezghețare

Pentru a evita înghețarea elementelor de răcire la temperaturi de funcționare sub 22 °C, aparatul este dotat cu funcție de dezghețare. Compresorul se decuplează, iar motorul ventilatorului funcționează în continuare.

În timpul acestei faze, funcția de deumidificare este întreruptă pentru scurt timp.

Vă rugăm să țineți cont de intervalul de funcționare al aparatului (vezi datele tehnice).

Aparatul este dotat cu un sistem de protecție a compresorului, care decuplează aparatul automat la temperaturi peste 35°C și sub 5°C, precum și la un consum de curent ridicat.

RO

7. Curățarea, întreținerea și comanda pieselor de schimb

Înainte de toate lucrărilor de întreținere și îngrijire scoateți neapărat ștecherul din priză!

- Folosiți numai o cârpă moale pentru curățarea carcasei.
- Nu folosiți substanțe chimice agresive, detergenți, cârpe tratate chimic sau solvenți. Acestea ar putea deteriora carcasa.

Curățarea filtrului de aer (la fiecare 2 săptămâni)

- Scoateți filtrul de aer.
- Folosiți un aspirator.
- Dacă filtrul este foarte murdar, spălați-l cu apă caldă (max. 40°C). Apoi lăsați-l să se usuce bine. Nu expuneți filtrul la soare sau alte surse de căldură. Nu puneți niciodată un filtru umed în aparat.

Întreținere

- În interiorul aparatului nu se găsesc piese care necesită întreținere curentă.

Depozitarea

- Atunci când dezumidificatorul de aer nu este utilizat mai mult timp, țineți cont de următoarele:
- Opriți aparatul, scoateți ștecherul din priză și înfășurați cablul de rețea.
- Goliți recipientul pentru apă și uscați-l cu grijă.
- Curățați grilajul de aerisire și filtrul de praf, acoperiți aparatul și depozitați-l într-un loc uscat și lipsit de praf.

Comanda pieselor de schimb

La comanda pieselor de schimb trebuie comunicate următoarele informații;

- Tipul aparatului
- Numărul articolului aparatului
- Numărul de identificare al aparatului
- Numărul de piesă de schimb al piesei de schimb necesare

Informații și prețuri actuale găsiți la adresa www.isc-gmbh.info

8. Ponturi la deranjamente de funcționare

- **Aparatul nu pornește:**
 - Verificați dacă ștecherul este bine racordat la priză.
 - Este pană de curent?
 - Luminează lampa roșie a indicatorului nivelului de apă? Dacă da, rezervorul este plin și trebuie

întâi golit sau recipientul nu este bine pus la loc.

- Condițiile din încăperea corespund intervalului de funcționare (vezi datele tehnice)?

- **Aparatul pare să nu aducă performanță:**
 - Filtrul este murdar?
 - Alimentarea cu aer sau evacuarea aerului este blocată?
 - Umiditatea aerului în încăperea este deja foarte scăzută?
- **Aparatul pare să aducă performanță foarte redusă:**
 - Sunt deschise prea multe uși și ferestre?
 - Se produce prea multă umiditate în încăperea?
- **Aparatul este prea zgomotos.**
 - Aparatul nu stă stabil sau stă înclinat, astfel încât vibrează?
 - Suprafața pe care stă aparatul este neregulată?

Atenție! Nu încercați niciodată să reparați aparatul singuri. Adresați-vă service-ului dumneavoastră pentru clienți.

9. Eliminare și reciclare

Aparatul se află într-un ambalaj pentru a împiedica pagubele de transport. Acest ambalaj este o materie primă și este astfel reutilizabil sau poate fi readus în circuitul de revalorificare a materiilor prime. Aparatul și piesele sale auxiliare sunt construite din diferite materiale, cum ar fi de exemplu metal sau material plastic. Predați piesele componente defecte la centrele de colectare a deșeurilor speciale. Interesați-vă în acest sens în magazinele de specialitate sau la administrația comunală!

10. Schemă electrică (vezi figura 5)

⚠ Внимание!

При използване на уреди трябва да спазвате някои мерки за безопасност, за да предотвратите наранявания и възникване на повреди. Прочетете внимателно упътването за употреба/указанията за безопасна работа. Съхранявайте ги добре, за да разполагате с информацията при необходимост. Ако уредът се използва от други лица, трябва да им предадете упътването за употреба/указанията за безопасна работа. Ние не носим отговорност за злополуки или повреди, възникнали поради несъблюдаване на упътването и на указанията за безопасна работа.

1. Указания за безопасна работа**⚠ ВНИМАНИЕ**

Прочетете всички указания за безопасна работа и инструкциите. Неспазването на указанията за безопасна работа и на инструкциите може да доведе до токов удар, пожар и/или тежки наранявания.

Съхранявайте всички указания за безопасна работа и инструкциите.

- Влагоуловителят трябва винаги да бъде във вертикално положение.
- След транспортиране или поставяне в наклонено положение (на наклонени места) не включвайте уреда в контакта поне 1 час.
- Уредът трябва да има отгоре и отзад около 1 м въздушна междина, за да може да засмуква достатъчно въздух.
- Близо до отвора за засмукване на въздух и до отвора за изходящия въздух не трябва да има никакви предмети.
- Поставяйте уреда на разстояние от отоплителни или нагревателни уреди.
- Никога не изливаште вода върху уреда и не го пръскайте с вода.
- Никога не използвайте мрежовия щепсел, за да включите или за да изключите уреда.
- Винаги използвайте превключвателя на панела за управление.
- Преди да преместите уреда, трябва да го изключите от бутона за вкл./изкл. След това изключете мрежовия щепсел и изпразнете кондензния резервоар.
- Почиствайте въздушния филтър, преди да се е замърсил много. Уредът работи оптимално, когато филтърът е чист.
- Не използвайте пулверизатори или други

горими почистващи средства.

- При неизправности по уреда, изключете уреда, изключете мрежовия щепсел и уведомете сервиза.
- Ако захранващият кабел се повреди, той трябва да се смени от производителя, от неговия сервиз или от квалифицирано лице, за да се предотвратят рисковете.

2. Описание на уреда (фигура 1)

- 1 Бутон за включване/изключване с регулатор за влажността на въздуха
- 2 LED индикатор, отчитащ кога кондензният резервоар е пълен: „W.F.“
- 3 LED индикатор за работен режим: „Power“
- 4 Решетка за изходящия въздух
- 5 Дръжка
- 6 Предна част на корпуса
- 7 Кондензен резервоар с индикатор за нивото на водата
- 8 Решетка за засмукване на въздуха с въздушен филтър
- 9 Задна част на корпуса
- 10 Дренажна пробка за марнуча за източване на кондензата
- 11 Колелца
- 12 Захранващ кабел

Описание на панела за управление (фигура 2)

W.F.: „Кондензният резервоар е пълен“.

Индикаторът светва червено, когато кондензният резервоар се напълни.

RH 40 %...RH 70 %: „Регулиране на влажността на въздуха в помещението“. Индикаторът светва зелено, след като диапазонът е избран и уредът е включен.

Power: Индикаторът свети червено при наличие на напрежение. Индикаторът свети зелено, когато уредът е включен.

Бутонен превключвател (A): За настройване на функциите включване/изключване/влажност на въздуха в помещението.

BG

3. Целесъобразна употреба

Влагоуловителят е предназначен само за изсушаване на битови помещения (например жилищни помещения, спални помещения, бани, складови помещения, перални помещения или килери).

Указания:

65 % влажност на въздуха е горната граница, при която човек се чувства добре. Ако Ви е много горещо, водното съдържание е много високо, т.е. влажността на въздуха е много висока. Между влажността на въздуха и температурата има определено съотношение. По принцип за най-подходяща се приема относителна влажност на въздуха между 35-65 % при температура от 21 °C.

При стайна температура под 10 °C или при относителна влажност на въздуха в помещението под 40 % използването на уреда е неефективно.

Уредът трябва да се използва само по предназначение. Всяка друга употреба е нецелесъобразна. Отговорността за възникнали в следствие на това щети или наранявания от всякакъв вид се поема от потребителя/обслужващото лице, а не от производителя.

Имайте предвид, че нашите уреди не са конструирани за производствена, занаятчийска или промишлена употреба. Няма да уважим гаранцията, ако уредът се използва в производствени, занаятчийски или промишлени предприятия, както и при сходни дейности.

4. Технически данни

Електрозахранване:	220-240 V ~ 50 Hz
Номинален ток (макс.):	1,8 A
Пусков ток:	7,5 A
Консумирана мощност (макс.):	400 W
Ниво на шум:	≤ 48 dB(A)
Капацитет на абсорбирана влага:	
0,8 л/час (при стайна температура от 30 °C и влажност на въздуха 80 %)	
0,5 л/час (при стайна температура от 27 °C и влажност на въздуха 60 %)	
Диапазон на влажност:	40 – 80 %
Температурен диапазон:	8 – 32 °C

Поток на обработвания въздух (макс.):	180 m ³
Вместимост на кондензния резервоар:	5,3 литра
Хладилен агент:	R134a
Количество на хладилния агент:	170 г
Размери на уреда:	340x540x260 мм
Тегло на уреда:	15,5 кг

5. Преди пускане в експлоатация

Характеристики:

След достигане на настроената влажност на въздуха в помещението, вграденият в уреда компресор изключва уреда автоматично. Вентилаторът продължава да работи, за да следи влажността на въздуха. При надвишаване на настроената влажност на въздуха компресорът се включва автоматично.

Уредът се изключва автоматично, когато кондензният резервоар е пълен.

Има възможност за непрекъснато източване на кондензата.

Принцип на действие

Влагоуловителят контролира относителната влажност на подадения въздух. Влажният въздух се превръща в конденз в охладителните елементи и се отвежда в резервоара.

Изушеният въздух се затопля малко в кондензатора и се връща в помещението. За работата на уреда е необходим компресор с хладилен агент.

Указания:

- Температурата на помещението трябва да бъде между 8 – 32 °C, а влажността на въздуха в помещението между 40 - 80 %. Извън тези граници влагоуловителят не работи.
- За постигане на оптимална циркулация на въздуха по възможност уредът трябва да се постави в средата на помещението.
- Не оставяйте отворени прозорци и врати, не влизайте и не излизайте от помещението често.
- Не използвайте уреда в силно запрашена или хлорирана среда.
- Капацитетът на абсорбираната влага от уреда зависи от характеристиките на помещението, от стайната температура и от относителната влажност на въздуха в помещението.
- Ако кондензният резервоар не е поставен правилно, уредът няма да работи.

- За предотвратяване на силен пусков ток при включване уредът е оборудван със защитата срещу повторно включване, която позволява на компресора да се включи след интервал от 3 минути.

6. Обслужване

- Проверете дали напрежението, което е посочено на фирмената табелка на уреда, отговаря на напрежението на мрежата.
- Когато уредът е включен към захранващата мрежа, но не работи, LED индикаторът „Power“ свети червено. След като включите уреда, LED индикаторът „Power“ светва зелено.

а) Включване

1. Включете щепсела в контакта. При наличие на захранващо напрежение, LED индикаторът „Power“ светва червено и се чува кратък предупредителен сигнал.
2. Натиснете превключвателя „А“ за 2 секунди. Уредът ще се включи при стойност 70 % RH (предварителна настройка).
3. Желаната влажност на въздуха се настройва чрез многократно натискане на превключвателя „А“, като началната стойност е 70 % (RH 70 % - RH 60 % - RH 50 % - RH 40 % - непрекъснат режим на работа – RH 70 % ...). При непрекъснат режим на работа LED индикаторът „Power“ свети червено, LED индикаторите „RH 70 % ... RH 40 %“ не светят.

б) Изключване

1. За да изключите уреда, натиснете превключвателя „А“ за 2 секунди. Целият уред изключва. LED индикаторът „Power“ светва червено.
2. Изключете щепсела от контакта.
3. Извадете резервоара, изпразнете го и го поставете отново.

Изпразване на кондензния резервоар (фигура 3)

Указания:

- Ако кондензният резервоар (1) е пълен, уредът изключва сам. LED индикаторът „W.F.“ („Кондензният резервоар е пълен“) светва и в продължение на няколко секунди се чува предупредителен сигнал. LED индикаторът „Power“ и LED индикаторът за настроената влажност на въздуха в помещението

продължават да светят зелено.

- Ако не поставите правилно резервоара (1), след като го изпразните, LED индикаторът „W.F.“ продължава да свети.
1. Издърпайте внимателно резервоара (1) напред и го изпразнете.
 2. Поставете резервоара отново в уреда, след като го изпразните.

Режим на работа с външен дренаж на кондензата (фигура 4)

Указания:

- **Внимание:** За да не се разлива вода, осигурете правилно отвеждане на кондензата.
 - **Внимание:** Ако водата е много студена, трябва да вземете мерки, за да не замръзне водата в отточния маркуч.
 - Кондензатът трябва да се отвежда в ниско разположен отточен канал. Ако трябва да използвате външен съд (например вана или др.), поставете уреда по-високо от съда.
 - Отточният маркуч трябва да се постави под наклон, не трябва да се огъва и да се запушва.
 - Ако отточният маркуч се запуши, прелелият кондензат ще се оттича в кондензния резервоар.
1. Отстранете гумената тапа (1) и я поставете на сигурно място, тъй като след приключване на външния дренаж на кондензата, трябва да поставите тапата отново в дренажната пробка.
 2. Свържете дренажната пробка (2) с подходящ маркуч с вътрешен диаметър 10 мм и го затегнете със скоба.

Размразяваща функция

За да не замръзват охлаждащите елементи при работна температура под 22 °C, уредът има размразяваща функция. Компресорът изключва, двигателят на вентилатора продължава да работи.

Докато продължава тази фаза, изсушаването на въздуха спира за няколко минути. Спазвайте работния диапазон на уреда (вижте техническите данни).

Уредът е оборудван със защита на компресора, която изключва уреда автоматично при температура над 35 °C и под 5 °C, както и при увеличен ватаж.

BG

7. Почистване, поддръжка и поръчване на резервни части

Изключвайте щепсела преди всякакви работи по поддръжката и обслужването!

- Почиствайте уреда само с мека кърпа.
- Не използвайте агресивни химикали, перилни препарати, почистващи кърпи, третирани с химически препарати или разтворители. Възможно е те да повредят корпуса.

Почистване на въздушния филтър (на всеки 2 седмици)

- Извадете въздушния филтър.
- Използвайте прахосмукачка.
- Ако филтърът е много замърсен, трябва да го измиете с топла вода (не повече от 40 °C). Оставете го да изсъхне добре. Не излагайте филтъра на пряка слънчева светлина или на други източници на топлина. Никога не поставяйте в уреда влажен филтър.

Поддръжка

- Върте в уреда няма части, които изискват поддръжка.

Съхранение

Ако няма да използвате влагоуловителя продължително време, трябва да направите следното:

- Изключете уреда, изключете щепсела и навийте охранващия кабел.
- Изпразнете резервоара и го подсушете добре.
- Почистете вентилационната решетка и прахоулавящия филтър, покрийте уреда и го поставете на сухо, незапращено място.

Поръчване на резервни части:

Когато поръчвате резервни части, трябва да посочите следните данни:

- вид на уреда
- артикулен номер на уреда
- идентификационен номер на уреда
- номер на необходимата резервна част.

Актуални цени и информация ще намерите на www.isc-gmbh.info.

8. Съвети при повреди на уреда

● **Уредът не се включва:**

- Проверете дали щепселът е пъхнат докрай.
- Вероятно електрозахранването е прекъснато.

- Свети ли червената лампа на индикатора за нивото на водата? Ако лампата свети, резервоарът е пълен и трябва да се изпразни или резервоарът не е поставен правилно.

- В норма ли са характеристиките на помещението в рамките на работната зона? (Вижте техническите данни.)

● **Уредът няма мощност:**

- Вероятно филтърът е замърсен.
- Вероятно притокут на въздух или отвеждането на изходящия въздух са блокирани.

- Вероятно влажността на въздуха в помещението е много ниска.

● **Уредът има много слаба мощност:**

- Има ли отворени много врати и прозорци?
- В помещението има ли много влага?

● **Уредът работи много шумно:**

- Вероятно уредът не е стабилен или е наклонен и затова вибрира.
- Вероятно подът не е равен.

Внимание! Никога не се опитвайте да ремонтирате уреда сами. Обърнете се към сервиз.

9. Природосъобразно отстраняване и повторна употреба

Уредът е опакован с цел предотвратяване на повреди при транспортирането. Опаковката е суровина и може да се използва отново или да се преработи. Уредът и частите му се състоят от различни материали, например метал и пластмаса. Изхвърляйте повредените части на специално предназначенията за целта места. Допълнителна информация можете да получите в специализираните магазини или в общината.

10. Електрическа схема (Вижте фигура 5)

⚠ Dikkat!

Yaralanmaları ve hasarları önlemek için aletlerin kullanımında bazı iş güvenliği önlemlerinin alınması gereklidir. Bu nedenle Kullanma Talimatını / Güvenlik Uyarılarını dikkatlice okuyun. İçerdiği bilgilere her zaman ulaşabilmek için kullanma talimatını iyi bir yerde saklayın. Aleti kullanmak için başka kişilere verdiğinizde bu Kullanma Talimatını / Güvenlik Uyarılarını da birlikte verin. Firmamız, kullanma talimatına riayet etmemekten kaynaklanan iş kazaları ve hasarlardan herhangi bir sorumluluk üstlenmez.

1. Güvenlik uyarıları**⚠ UYARI**

Açıklanan bütün güvenlik uyarıları ve talimatları okuyun. Güvenlik uyarıları ve talimatlara riayet edilmemesi durumunda elektrik çarpması, yangın ve/veya ağır yaralanmalar meydana gelebilir. **Güvenlik uyarıları ve talimatları gelecekte kullanmak için saklayın.**

- Nem alma cihazı daima dikey konumda olmalıdır.
- Cihazı nakledildikten veya eğik durumdan sonra (eğik konuma getirildiğinde) en az 1 saat ceryana bağlamayın.
- Yeterli miktarda hava emebilmesi için cihazın üzerinde ve arkasındaki cisimler ile arasında en az 1 metre mesafe olmalıdır.
- Yabancı maddeleri hava giriş ve çıkış deliklerinden uzak tutun.
- Cihazı ısıtma cihazlarından veya ısı oluşturan cihazlardan uzakta kurun.
- Cihaz üzerine kesinlikle su püskürtmeyin veya dökmeyin.
- Cihazı çalıştırmak ve kapatmak için kesinlikle elektrik kablosunu fişini kullanmayın.
- Daima kumanda panelindeki şalteri kullanın.
- Cihazı başka bir yere taşımadan veya koymadan önce cihazı Açık/Kapalı şalteri ile kapatın, sonra fişi prizden çıkarın ve yoğuşma suyu deposunu boşaltın.
- Hava filtresini aşırı kirlenmeden önce temizleyin. Filtre temiz olduğunda cihaz daha iyi çalışacaktır.
- Cihaz içinde spreyl malzemesi veya yanıcı temizleme deterjanı kullanmayın.
- Cihaz arızalandığında cihazı kapatın, fişi prizden çıkarın ve Müşteri Hizmetlerine bilgi verin.
- Bu aletin elektrik kablosu hasar gördüğünde, oluşacak tehlikeleri önlemek için kablo, üretici firma veya müşteri hizmetleri veya uygun uzman personel tarafından değiştirilecektir.

2. Cihaz açıklaması (Şekil 1)

- 1 Hava nemi ayarlamalı Açık – Kapalı şalteri
- 2 LED Yoğuşma suyu deposu dolu lambası „W.F.“
- 3 LED „Power“ lambası
- 4 Hava çıkış kafesi
- 5 Sap
- 6 Cihazın ön paneli
- 7 Su seviyesi göstergeli yoğuşma suyu deposu
- 8 Hava filtreli hava giriş kafesi
- 9 Cihazın arka paneli
- 10 Yoğuşma suyu gider horum bağlantısı
- 11 Tekerlek
- 12 Elektrik kablosu

Kumanda paneli açıklaması (Şekil 2)

W.F.: Yoğuşma suyu deposu dolu olduğunda kırmızı „Yoğuşma suyu deposu dolu“ göstergesi yanar.

RH %40...RH %70: „Ayarlanabilir oda hava nemi“ ilgili ayar aralığı ayarlandığında ve cihaz çalıştırıldığında yeşil renkli gösterge yanar.

Power: Gerilim beslemesi açık olduğunda kırmızı renkli yanar, cihaz çalıştırıldığında ise yeşil renkli yanar.

Şalter (A): Açık/Kapalı/Oda hava nemi fonksiyonları ayarlanır.

3. Kullanım amacına uygun kullanım

Nem alma cihazı sadece, ticari olmayan ev mekanlarında (örneğin oturma ve yatak odası, depo ve kiler gibi) nem alma için uygundur.

Uyarı:

İnsanın kendini rahat hissetmesi için %65 hava nemi en üst sınırdır. Eğer insan ortamı sıcak hissederse havada içindeki su oranı yüksektir diğer bir deyişle hava nemi yüksek demektir. Hava nemi ile sıcaklık arasında belirli bağlantı vardır. Genel olarak 21°C hava sıcaklığında hava nemi %35-65 olduğunda insan kendini rahat hisseder ve bu ortam idealdir.

10°C altındaki oda sıcaklığında veya %40 altındaki oda neminde cihaz ekonomik olarak çalışmaz.

Makine yalnızca kullanım amacına göre kullanılacaktır. Kullanım amacının dışındaki tüm kullanımlar makinenin kullanılması için uygun değildir. Bu tür kullanım amacı dışındaki kullanımlardan kaynaklanan hasar ve yaralanmalarda, yalnızca kullanıcı/işletici sorumlu olup üretici firma sorumlu tutulamaz.

TR

Lütfen cihazlarımızın ticari, zanaatkarlar veya endüstriyel kullanım için uygun olmadığını ve bu kullanımlar için tasarlanmadığını dikkate alın. Aletin ticari, zanaatkarlar veya endüstriyel veya benzer kullanımlarda kullanılmasından kaynaklanan hasarlar garanti kapsamına dahil değildir.

4. Teknik özellikler

Gerilim beslemesi:	220-240 V ~ 50 Hz
Anma güç sarfiyatı max.:	1,8 A
Demeraj akımı:	7,5 A
Güç max.:	400 W
Ses basınç seviyesi:	≤ 48 dB(A)
Nem alma kapasitesi:	
	0,8 ltr./saat (30°C oda sıcaklığı ve %80 hava neminde)
	0,5 ltr./saat (27°C oda sıcaklığı ve %60 hava neminde)
Nem çalışma aralığı:	%40 – 80
Sıcaklık çalışma aralığı:	8 – 32 °C
Hava debisi max.:	180 m ³
Yoğuşma suyu deposu hacmi:	5,3 ltr.
Klima gazı:	R134a
Klima gazı dolm miktarı:	170 g
Cihaz ölçüleri:	340x540x260 mm
Cihaz ağırlığı:	15,5 kg

5. Çalıştırmadan önce**Özellikler**

Cihaz üzerinde ayarlanan hava nem değerine erişildikten sonra cihaza entegre edilmiş kompresör otomatik olarak devreden çıkar. Ortamdaki hava nemi, ayarlanan hava nemi değerinin üzerine çıktığında kompresör otomatik olarak tekrar devreye girer.

Yoğuşma suyu deposu dolduğunda cihaz otomatik olarak durur.

Yoğuşma suyunu sürekli olarak boşaltma olanağı vardır.

Fonksiyon prensibi

Nem alma cihazı beslenen hava içindeki nemi kontrol eder. Cihaz üzerine beslenen hava içindeki hava nemi cihazın soğutma kanatlarında yoğuşur ve yoğuşan su depoya yönlendirilir. Kurutulan hava kondenserde biraz ısıtılır ve oda içine tekrar geri gönderilir. Makinenin çalıştırılması için bir kompresör gereklidir.

68

Uyarılar:

- Oda sıcaklığı 8 – 32 °C aralığında ve oda hava nemi %40 – 80 aralığında olmalıdır. Nem alma cihazı bu sıcaklık sınırları dışında çalışmaz.
- Hava sirkülasyonun optimal şekilde gerçekleşebilmesi için cihaz mümkün olduğunca odanın ortasına kurulmalıdır.
- Pencere ve kapının açılması, odaya sık giriş çıkma vs. gibi durumlardan kaçınılmalıdır.
- Cihazın aşırı tozlu ve klor içeren ortamda kullanılması yasaktır.
- Cihazın nem alma kapasitesi oda yapısının özelliğine, oda sıcaklığı ve bağıl hava nemine bağlıdır.
- Yoğuşma suyu deposu talimatlara göre yerleştirilmediğinde cihaz çalışmaz.
- Yüksek demeraj akımını engellemek için cihazda tekrar açma koruması bulunur ve bu koruma düzeni, kompresörün kapatıldıktan sonra 3 dakikalık bekleme süresinden sonra çalıştırılmasını sağlar.

6. Kullanma

- Makineyi elektrik şebekesine bağlamadan önce makinenin tip etiketi üzerinde belirtilen değerlerin elektrik şebekesi değerleri ile aynı olup olmadığını kontrol edin.
- Cihaz elektrik şebekesine bağlandığında fakat daha çalıştırılmadığında kırmızı LED „Power“ lambası yanar. Cihaz çalıştırıldığı anda yeşil LED „Power“ lambası yanar.

a) Çalıştırma

1. Elektrik kablosunun fişini prize takın. Gerilim beslemesi olduğu anda kırmızı LED „Power“ lambası yanar, kısa bir ikaz sesi duyulur.
2. Şalter A'ya en az 2 saniye süre ile bastığınızda cihaz % 70 bağıl hava nemi ayarında (ön ayar) çalışmaya başlar.
3. Şalter A'ya birkaç kez bastığınızda istenilen hava nem değeri %70 değerinden başlayarak ayarlanır (RH %70 - RH %60 - RH %50 - RH %40 - Sürekli işletme – RH %70 ...). Sürekli işletmede kırmızı LED „Power“ lambası yanar, „RH %70 ... RH %40“ LED lambaları yanmaz.

b) Kapatma

1. Cihazı kapatmak için Şalter A'ya en az 2 saniye süre ile basın. Cihaz komple kapanır, kırmızı LED „Power“ lambası yanar.
2. Elektrik kablosunun fişini prizden çıkarın.
3. Yoğuşma suyu deposunu çıkarın, boşaltın ve tekrar yerine takın.

Yoğuşma suyu deposunun boşaltma (Şekil 3)**Uyarılar:**

- Yoğuşma suyu deposu (1) dolduğunda cihaz otomatik olarak kapanır. LED yoğuşma suyu deposu dolu lambası „W.F.“ yanıp söner ve birkaç saniyelik ikaz sinyali verilir. LED „Power“ ve ayarlanan hava nemi değeri LED lambası yeşil olarak yanar.
 - Suyu boşalttıktan sonra yoğuşma suyu deposu (1) tekrar doğru şekilde yerine takılmadığında LED „W.F.“ lambası yanıp sönmeye devam eder.
1. Depoyu (1) dikkatlice öne doğru çekerek çıkarın ve boşaltın.
 2. Depoyu boşalttıktan sonra tekrar cihazın içine yerleştirin.

Harici su hortumlu işletme (Şekil 4)**Uyarılar:**

- **Dikkat:** Evin içine su basmasını önlemek için yoğuşma suyu gideri tesisatının doğru şekilde yapılmasına dikkat edin.
 - **Dikkat:** Çok soğuk havalarda su hortumundaki suyun donmasını engellemek için uygun önlemler alınmalıdır.
 - Yoğuşma suyu tercihen daha derinde olan bir gider deliğine yönlendirilmelidir. Harici bir su toplama kabı (örneğin tekne vs.) kullanılacağında cihaz daha yüksek bir konuma kurulmalıdır.
 - Su hortumu aşağıya doğru bir eğim ile döşenmeli, bükülmemeli ve tıkanmamalıdır.
 - Gider hortumu tıkalı olduğunda yoğuşma suyu taşma bölümü üzerinden yoğuşma suyu deposuna akar.
1. Lastik tapayı (1) sökün ve güvenli bir yerde saklayın, zira bu tapa hortum kullanılmayacağında tekrar hortum bağlantı deliğine takılacaktır.
 2. Hortum bağlantı deliğine (2) iç çapı 10 mm olan uygun bir su hortumu takın ve kelepçe ile sabitleyin.

Buz çözme fonksiyonu

22 °C altındaki işletme sıcaklıklarında soğutma elemanlarının buzlanmasını engellemek için cihaz buz çözme fonksiyonu ile donatılmıştır. Buz çözme devreye girdiğinde kompresör kapatılır, fan motoru çalışmaya devam eder.

Bu safha esnasında nem alma işletmesi birkaç dakikalığına durdurulur.

Lütfen cihazın çalışma sıcaklığı aralığı değerlerini dikkate alın (bkz. Teknik özellikler).

Cihazda kompresör koruması bulunur, bu koruma donanımı cihazı, 35°C üzerindeki ve 5°C altındaki sıcaklıkta ve güç sarfiyatı yükseldiğinde kapatır.

7. Temizleme, Bakım ve Yedek Parça Siparişi**Bakım ve temizleme çalışmalarına başlamadan önce elektrik kablosunu mutlaka prizden çıkarın!**

- Aleti düzenli olarak nemli bir bez ve biraz sıvı sabun kullanarak temizleyin.
- Temizleme veya solvent malzemesi kullanmayın, bu malzemeler aletin plastik parçalarını tahriş edebilir. Aletin içine su girmemesine dikkat edin.

Hava filtresinin temizlenmesi (her 2 haftada bir)

- Hava filtresini çıkarın.
- Elektrikli süpürge kullanmayın.
- Filtre aşırı derecede kirlenmiş olduğunda sıcak su (max. 40°C) ile yıkayın. Arkasından iyice kurumasını sağlayın. Filtreyi güneşe veya diğer ısı kaynaklarına maruz bırakmayın. Kesinlikle filtre ıslak olduğunda filtreyi cihaza takmayın.

Bakım

- Cihaz içinde bakımı yapılması gereken başka bir parça yoktur.

Cihazı depolama

Nem alma cihazını uzun süre kullanmayacağınızda aşağıdaki noktaları dikkate almanız gerekir:

- Cihazı kapatın, elektrik kablosunun fişini prizden çıkarın ve kabloyu dolayın.
- Yoğuşma suyu deposunu boşaltın ve iyice kurulaştırın.
- Havalandırma kafesini ve toz filtresini temizleyin, cihazın üzerini örtün, kuru ve toz olmayan bir yerde saklayın.

Yedek parça siparişi:

Yedek parça siparişi yapılırken şu bilgiler verilmelidir;

- Cihaz tipi
 - Cihazın parça numarası
 - Cihazın kod numarası
 - İstenilen yedek parçanın yedek parça numarası
- Güncel bilgiler ve fiyatlar internette sayfasında www.isc-gmbh.info açıklanmıştır

TR

8. Fonksiyon arızası giderme bilgileri

- **Cihaz çalışmıyor:**
 - Elektrik kablosunun fişinin prize tam olarak takılıp takılmadığını kontrol edin.
 - Cereyan kesilmiş olabilir mi?
 - Su seviye göstergesinin lambası yanıyor mu? Eğer lamba yanıyor depo dolmuştur ve boşaltılması gerekir veya yoğuşma suyu deposu tam doğru olarak cihaza takılmamıştır.
 - **Oda içindeki çalışma şartları cihazın çalışma şartlarına uyuyor mu (bkz. Teknik özellikler)?**
- **Cihazın performansı yeterli değil:**
 - Filtre kirliliği mi?
 - Hava giriş veya çıkışı engellenmiş mi?
 - Oda içindeki havanın nemi zaten çok düşük mü?
- **Cihaz performansı çok düşük:**
 - Çok fazla pencere ve kapı açık mı?
 - Oda içinde biraz fazla nem mi üretiliyor?
- **Cihaz çok sesli çalışıyor:**
 - Cihaz sağlam durmuyor veya eğik mi duruyor, bu nedenle titreşim meydana gelebilir?
 - Cihazın durduğu zemin düzgün değil mi?

Dikkat! Cihazı kesinlikle kendiniz tamir etmeyi denemeyin. Cihaz arızalandığında Müşteri Hizmetlerine başvurun.

9. Bertaraf etme ve geri kazanım

Transport hasarlarını önlemek için aksesuar bir ambalaj içinde sevk edilir. Bu ambalaj hammaddedir ve böylece geri kazanılabilir veya geri kazanım sistemine iade edilebilir. Aksesuar örneğin metal ve plastik gibi çeşitli malzemelerden meydana gelir. Arızalı parçaları özel atık bertaraf etme sistemine verin. Bu sistemin nerede olduğunu bayinizden veya yerel yönetimlerden öğrenebilirsiniz!

10. Devre planı (bkz. Şekil 5)

ISC GmbH · Eschenstraße 6 · D-94405 Landau/Isar



Konformitätserklärung

- erklart folgende Konformitat gema EU-Richtlinie und Normen fur Artikel
 explains the following conformity according to EU directives and norms for the following product
 dclare la conformit suivante selon la directive CE et les normes concernant l'article
 dichiara la seguente conformit secondo la direttiva UE e le norme per l'articolo
 verklaart de volgende overeenstemming conform EU richtlijn en normen voor het product
 declara la siguiente conformidad a tenor de la directiva y normas de la UE para el artculo
 declara a seguinte conformidade, de acordo com a directiva CE e normas para o artigo
 attesterer flgende overensstemmelse i medfr af EU-direktiv samt standarder for artikel
 frklarar fljande verensstammelse enl. EU-direktiv och standarder fr artikeln
 vakuuttaa, ett tuote tytta EU-direktiivin ja standardien vaatimukset
 tendab toote vastavust EL direktiivile ja standarditele
 vydav nsledujc prohlaen o shod podle smrnice EU a norem pro vrobek
 potrjuje sledeo skladnost s smernico EU in standardi za izdelek
 vydava nasledujce prehlasenie o zhode podl'a smernice EU a noriem pre vrobok
 a cikkekhez az EU-irnyvonal s Normak szerint a kvetkez konformitast jelenti ki
 deklaruje zgodnoc wymienionego ponizej artykuu z nastpujacymi normami na podstawie dyrektywy WE.
 декларира сответното сответствие сгласно Директива на ЕС и норми за артикул
 paskaidro šadu atbilstību ES direktīvai un standartiem
 apibūdzina šj atitikim EU reikalavimams ir preks normoms
 declar urmtoarea conformitate conform directivei UE și normelor pentru articolul
 dhlwnei tn aklouθη συμμρφωση sμφωνα με την Οδηγία ΕΚ και τα πρτυπα για το προϊόν
 potvruje sljedeu uskladenost prema smjernicama EU i normama za artikl
 potvruje sljedeu uskladenost prema smjernicama EU i normama za artikl
 potvruje sledeu uskladenost prema smernicama EZ i normama za artikla
 следующим удостоверяется, что следующие продукты соответствуют директивам и нормам ЕС
 проголошує про зазначену нижче вдповднсть виробу директивам та стандартам ЄС на вирб
 ja izjavuva slednata soobrznost soglasno EU-direktivata i normite za artikli
 rn ille ilgili AB direktifleri ve normlari gereince aaıda aıklanan uygunluu belirtir
 erklerer flgende samsvar i henhold til EU-direktivet og standarder for artikkel
 Lysir uppfyllingu EU-reglna og annarra stala vru

Luftentfeuchter NLE 20 E (Einhell)

- | | |
|---|--|
| <input type="checkbox"/> 87/404/EC_2009/105/EC | <input type="checkbox"/> 2006/42/EC |
| <input type="checkbox"/> 2005/32/EC_2009/125/EC | <input type="checkbox"/> Annex IV
Notified Body:
Notified Body No.:
Reg. No.: |
| <input checked="" type="checkbox"/> 2006/95/EC | |
| <input type="checkbox"/> 2006/28/EC | |
| <input checked="" type="checkbox"/> 2004/108/EC | <input type="checkbox"/> 2000/14/EC_2005/88/EC |
| <input type="checkbox"/> 2004/22/EC | <input type="checkbox"/> Annex V |
| <input type="checkbox"/> 1999/5/EC | <input type="checkbox"/> Annex VI
Noise: measured L_{WA} = dB (A); guaranteed L_{WA} = dB (A)
P = KW; L/Ø = cm
Notified Body: |
| <input type="checkbox"/> 97/23/EC | |
| <input type="checkbox"/> 90/396/EC_2009/142/EC | |
| <input type="checkbox"/> 89/686/EC_96/58/EC | <input type="checkbox"/> 2004/26/EC
Emission No.: |
| <input type="checkbox"/> 2011/65/EC | |

Standard references: EN 60335-1; EN 60335-2-40; EN 62233; EN 55014-1; EN 55014-2; EN 61000-3-2; EN 61000-3-3

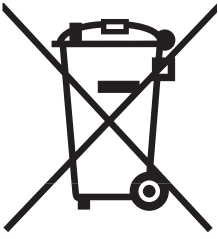
Landau/Isar, den 04.07.2011

Weichselgartner/General Manager

Liu/Product-Management

First CE: 06
Art.-No.: 23.690.40 I.-No.: 11041
Subject to change without notice

Archive-File/Record: NAPR004018
Documents registrar: Landauer Josef
Wiesenweg 22, D-94405 Landau/Isar



Ⓧ Nur für EU-Länder

Werfen Sie Elektrowerkzeuge nicht in den Hausmüll!

Gemäß europäischer Richtlinie 2002/96/EG über Elektro- und Elektronik-Altgeräte und Umsetzung in nationales Recht müssen verbrauchte Elektrowerkzeuge getrennt gesammelt werden und einer umweltgerechten Wiederverwertung zugeführt werden.

Recycling-Alternative zur Rücksendeaufforderung:

Der Eigentümer des Elektrogerätes ist alternativ anstelle Rücksendung zur Mitwirkung bei der sachgerechten Verwertung im Falle der Eigentumsaufgabe verpflichtet. Das Altgerät kann hierfür auch einer Rücknahmestelle überlassen werden, die eine Beseitigung im Sinne der nationalen Kreislaufwirtschafts- und Abfallgesetzes durchführt. Nicht betroffen sind den Altgeräten beigefügte Zubehörteile und Hilfsmittel ohne Elektrobestandteile.

Ⓛ For EU countries only

Never place any electric tools in your household refuse.

To comply with European Directive 2002/96/EC concerning old electric and electronic equipment and its implementation in national laws, old electric tools have to be separated from other waste and disposed of in an environment-friendly fashion, e.g. by taking to a recycling depot.

Recycling alternative to the demand to return electrical devices:

As an alternative to returning the electrical device, the owner is obliged to cooperate in ensuring that the device is properly recycled if ownership is relinquished. This can also be done by handing over the used device to a returns center, which will dispose of it in accordance with national commercial and industrial waste management legislation. This does not apply to the accessories and auxiliary equipment without any electrical components which are included with the used device.

Ⓧ Uniquement pour les pays de l'Union Européenne

Ne jetez pas les outils électriques dans les ordures ménagères.

Selon la norme européenne 2002/96/CE relative aux appareils électriques et systèmes électroniques usés et selon son application dans le droit national, les outils électriques usés doivent être récoltés à part et apportés à un recyclage respectueux de l'environnement.

Possibilité de recyclage en alternative à la demande de renvoi :

Le propriétaire de l'appareil électrique est obligé, en guise d'alternative à un envoi en retour, à contribuer à un recyclage effectué dans les règles de l'art en cas de cessation de la propriété. L'ancien appareil peut être remis à un point de collecte dans ce but. Cet organisme devra éliminer dans le sens de la Loi sur le cycle des matières et les déchets. Ne sont pas concernés les accessoires et ressources fournies sans composants électroniques.

Ⓝ Enkel voor EU-landen

Elektrisch gereedschap hoort niet bij het huisvuil thuis.

Volgens de Europese richtlijn 2002/96/EG op afgedankte elektrische en elektronische toestellen en omzetting in nationaal recht dienen afgedankte elektrische gereedschappen afzonderlijk te worden verzameld en milieuvriendelijk te worden gerecycleerd.

Recyclagealternatief i.p.v. het verzoek het toestel terug te sturen:

In plaats van het elektrische toestel terug te sturen is alternatief de eigenaar van het toestel gehouden mee te werken aan de adequate recyclage als het eigendom wordt opgegeven. Hiervoor kan het afgedankte toestel eveneens bij een inzamelplaats worden afgegeven waar het toestel wordt verwijderd als bedoeld in de wetgeving in zake afvalverwerking en recyclage. Dit geldt niet voor toebehoorstukken en hulpmiddelen zonder elektrische componenten die bij de afgedankte toestellen zijn bijgevoegd.

Ⓟ Só para países da UE

Não deite as ferramentas eléctricas para o lixo doméstico.

Segundo a directiva europeia 2002/96/CE relativa aos resíduos de equipamentos eléctricos e electrónicos e a respectiva transposição para o direito interno, as ferramentas eléctricas usadas devem ser recolhidas separadamente e colocadas nos ecopontos para efeitos de reciclagem.

Alternativa de reciclagem à devolução:

O proprietário do aparelho eléctrico no caso de não optar pela devolução é obrigado a reciclar adequadamente o aparelho eléctrico. Para tal, o aparelho usado também pode ser entregue a uma instalação de recolha que trate da eliminação de resíduos, respeitando a legislação nacional sobre resíduos e respectiva reciclagem. Não estão abrangidos os meios auxiliares e os acessórios sem componentes electrónicos, que acompanham os aparelhos usados.

ⓔ Sólo para países miembros de la UE

No tire herramientas eléctricas en la basura casera.

Según la directiva europea 2002/96/CE sobre aparatos usados electrónicos y eléctricos y su aplicación en el derecho nacional, dichos aparatos deberán recojerse por separado y eliminarse de modo ecológico para facilitar su posterior reciclaje.

Alternativa de reciclaje en caso de devolución:

El propietario del aparato eléctrico, en caso de no optar por su devolución, está obligado a reciclar adecuadamente dicho aparato eléctrico. Para ello, también se puede entregar el aparato usado a un centro de reciclaje que trate la eliminación de residuos respetando la legislación nacional sobre residuos y su reciclaje. Esto no afecta a los medios auxiliares ni a los accesorios sin componentes eléctricos que acompañan a los aparatos usados.

Ⓢ Endast för EU-länder

Kasta inte elverktyg i hushållssoporna.

Enligt det europeiska direktivet 2002/96/EG om avfall som utgörs av eller innehåller elektriska eller elektroniska produkter och dess tillämpning i den nationella lagstiftningen, måste förbrukade elverktyg källsorteras och lämnas

Återvinnings-alternativ till begäran om återsändning:

Som ett alternativ till återsändning är ägaren av elutrustningen skyldig att bidra till ändamålsenlig avfallshantering för det fall att utrustningen ska skrotas. Efter att den förbrukade utrustningen har lämnats in till en avfallsstation kan den omhändertas i enlighet med gällande nationella lagstiftning om återvinning och avfallshantering. Detta gäller inte för tillbehörsdelar och hjälpmedel utan elektriska komponenter vars syfte har varit att komplettera den förbrukade utrustningen.

Ⓜ Gælder kun EU-lande

Ⓝ Smid ikke el-værktøj ud som almindeligt husholdningsaffald.

I henhold til EF-direktiv 2002/96 om elektroaffald og dets omsættelse til national lovgivning skal brugt el-værktøj indsamles adskilt og indleveres på genbrugsstation.

Recycling-alternativ til tilbagesendelse af brugt vare:

Ejeren af det elektroniske apparat er forpligtet til – som et alternativ i stedet for tilbagesendelse – at medvirke til, at relevante dele af apparatet genanvendes ifølge miljøforskrifterne i tilfælde af overdragelse af ejerskab til tredjeperson. Det brugte apparat kan også overdrages til et deponeringssted, som vil varetage bortskaffelsen af apparatets dele i overensstemmelse med nationale bestemmelser vedrørende skrotning og genbrug. Ikke omfattet heraf er tilbehørsdele og hjælpemidler, som ikke indeholder elektroniske komponenter.

Ⓡ Solo per paesi membri dell'UE

Non gettate gli utensili elettrici nei rifiuti domestici.

Secondo la Direttiva europea 2002/96/CE sui rifiuti di apparecchiature elettriche ed elettroniche e l'applicazione nel diritto nazionale gli elettrodomestici usati devono venire raccolti separatamente e smaltiti in modo ecologico.

Alternativa di riciclaggio alla richiesta di restituzione

Il proprietario dell'apparecchio elettrico è tenuto in alternativa, invece della restituzione, a collaborare in modo che lo smaltimento venga eseguito correttamente in caso ceda l'apparecchio. L'apparecchio vecchio può anche venire consegnato ad un centro di raccolta che provvede poi allo smaltimento secondo le norme nazionali sul riciclaggio e sui rifiuti. Non ne sono interessati gli accessori e i mezzi ausiliari senza elementi elettrici forniti insieme ai vecchi apparecchi.

Ⓢ Samo za dežele članice EU:

Ne mečite električnega orodja med hišne odpadke.

V skladu z evropsko smernico 2002/96/EG o starih električnih in elektronskih aparatih in uporabo državnih zakonov je potrebno električna orodja zbirati ločeno in odstranjevati v namen reciklaže v skladu s predpisi o varovanju okolja.

Reciklažna alternativa za poziv za vračanje:

Lastnik električnega aparata je namesto vračanja aparata dolžan sodelovati pri pravilnem recikliranju v primeru odpovedi lastništvu aparata. Stari aparat se lahko v ta namen preda tudi na prevzemnem mestu, katero izvaja odstranjevanje v smislu državnega zakona o ravnanju z odpadki. To se ne nanaša na starim aparatom priloženih delov pribora in pripomočkov brez električnih sestavnih delov.

Ⓣ Csak EU-országok

Ne dobja az elektromos szerszámokat a házi hulladék közé.

A villamos készülékekkel és elektromos-öregkészülékekkel kapcsolatos 2002/96/EG-i európai irányvonalaknak valamint ezeknek a nemzeti jogban történő realizálásának megfelelően az elhasznált villamos szerszámokat külön kell gyűjteni és egy környezetbaráti újraértékesítéshez juttatni.

Újrahasznosítás-alternatíva a visszaküldési felhíváshoz:

Az elektromos készülék tulajdonosa kötelezve van, a tulajdon feladása esetében, a visszaküldés helyett alternatív egy szakszerű értékesítésre. Ehhez az öreg készüléket egy visszavevő helynek lehet átengedni, amely a nemzetközi iparkörfolyamat és hulladéktörvény értelmében elvégzi a megsemmisítést. Ez nem érinti az öreg készülékekhez mellékelt villamosalkatrészek nélküli tartozékrészeket és segítőeszközöket.

 Samo za zemlje Europske zajednice

Elektroalate ne bacajte u kućno smeće.

U skladu s europskom odredbom 2002/96/EG o starim električnim i elektroničkim uređajima i njezinom primjenom u okviru državnog prava, istrošeni elektroalati moraju se odvojeno sakupiti i zbrinuti na ekološki način u svrhu recikliranja.

Alternativa s recikliranjem u odnosu na zahtjev za povrat uređaja:

Vlasnik elektrouređaja alternativno je obavezan da umjesto povrata robe u slučaju odricanja vlasništva sudjeluje u stručnom zbrinjavanju elektrouređaja. Stari uređaj može se u tu svrhu prepustiti i stanici za preuzimanje rabljenih uređaja koja će provesti uklanjanje u smislu državnog zakona o recikliranju i otpadu. Zakonom nisu obuhvaćeni dijelovi pribora ugrađeni u stare uređaje i pomoćni materijali bez električnih elemenata.

 Pouze pro členské země EU

Nedávejte elektrické nářadí do domácího odpadu.

Podle Evropské směrnice 2002/96/EG o starých elektrických a elektronických přístrojích (WEEE) a podle národního práva musí být použité elektrické nářadí odděleně skladováno a odevzdáno k ekologické recyklaci.

Alternativa recyklace k zaslání zpět:

Vlastník elektrického přístroje je alternativně namísto zaslání zpět povinen ke spolupráci při odborné recyklaci v případě, že se rozhodne přístroj zlikvidovat. Starý přístroj může být v tomto případě také odevzdán do sběrný, která provede likvidaci ve smyslu národního zákona o hospodářském koloběhu a zákona o odpadech. Toto neplatí pro ke starým přístrojům přiložené části příslušenství a pomocné prostředky bez elektrických součástí.

 Len pre krajiny EÚ

Neodstraňujte elektrické prístroje ako domový odpad.

Podľa Európskej smernice 2002/96/ES o odpade z elektrických a elektronických zariadení (OEEZ) a v súlade s národnými právnymi predpismi sa musia použité elektronické prístroje odovzdať do triedeného zberu a musí sa zabezpečiť špecifické spracovanie a recyklácia.

Recyklačná alternativa k výzve na spätný odber výrobku:

Vlastník elektrického prístroja je alternativne namiesto spätnej zásielky povinný spolupracovať pri riadnej recyklácii prístroja voj môže byť za týmto účelom taktiež prenechaný zbernému miestu, ktoré vykoná odstránenie v zmysle národného zákona o recyklácii a ckých komponentov.

 Numai pentru țări din UE

Nu aruncați unelte electrice în gunoiul menajer.

Conform liniei directoare europene 2002/96/CE referitoare la aparatele electrice și electronice vechi și aplicarea ei în dreptul național, aparatele electrice uzate trebuie să adunate separat și supuse unei reciclări favorabile mediului înconjurător.

Alternativă de reciclare la solicitarea de înapoiere a aparatelor electrice:

Proprietarul aparatului electric este alternativ, în locul înapoierii aparatului, obligat de cooperare la valorificarea corespunzătoare a acestuia în cazul încetării raportului de proprietate. Aparatul vechi poate fi predat și la o secție de preluare care va efectua îndepărtarea lui în conformitatea cu legea națională referitoare la reciclare și deșeurii. Aici sunt excluse accesoriile și piesele auxiliare ale aparatului vechi fără componente electrice.

☉ Само за страни от ЕС

Не изхвърляйте електрически уреди в домашния боклук.

Съгласно Европейската директива 2002/96/ЕС за електрически и електронни стари уреди и превръщането ѝ в национално право, употребяваните електрически уреди трябва да се предават отделно събрани и в съобразен с околната среда пункт за оползотворяване на отпадъци.

Алтернатива на поканата за обратно изпращане с цел рециклиране:

Собственикът на електроуреда е алтернативно задължен вместо да го изпрати обратно, да съдейства за съобразното му оползотворяване в случай на отказ от собствеността. За целта старият уред може да се предостави на събирателен пункт, който извършва отстраняване по смисъла на Закона за кръговратната икономика и Закона за отпадъците. Това не се отнася до прибавени към старите уреди части и помощни средства без ел. съставни части.

☉ Sadece AB Ülkeleri İçin Geçerlidir

Elektrikli cihazları çöpe atmayınız.

Elektrikli ve elektronik aletler ile ilgili 2002/96/AB nolu Avrupa Yönetmeliğince ve ilgili yönetmeliğin ulusal normalara uyarlanması sonucunda kullanılmış elektrikli aletler ayrıştırılmış olarak toplanacak ve çevreye zarar vermeyecek şekilde geri kazanım sistemlerine teslim edilecektir.

Kullanılmış Cihazların İadesi Yerine Uygulanacak Geri Dönüşüm Alternatifi:

Kullanılmış elektrikli alet ve cihaz sahipleri bu eşyalarını iade etme yerine alternatif olarak, yönetmeliklere uygun olarak çalışan geri dönüşüm merkezlerine vermekle yükümlüdür. Bunun için kullanılmış cihaz, ulusal dönüşüm ekonomisi ve atık kanununa göre atıkların arıtılmasını sağlayan kullanılmış cihaz teslim alma yerine teslim edilecektir. Kullanılmış alet ve cihazlara eklenen ve elektrikli sistemi bulunmayan aksesuar ile yardımcı malzemeler bu düzenlemeden muaf tutulur.

Ⓓ

Der Nachdruck oder sonstige Vervielfältigung von Dokumentation und Begleitpapieren der Produkte, auch auszugsweise ist nur mit ausdrücklicher Zustimmung der ISC GmbH zulässig.

ⒸB

The reprinting or reproduction by any other means, in whole or in part, of documentation and papers accompanying products is permitted only with the express consent of ISC GmbH.

Ⓔ

La réimpression ou une autre reproduction de la documentation et des documents d'accompagnement des produits, même incomplète, n'est autorisée qu'avec l'agrément exprès de l'entreprise ISC GmbH.

ⓃL

Nadruk of andere reproductie van documentatie en geleidepapieren van de producten, geheel of gedeeltelijk, enkel toegestaan mits uitdrukkelijke toestemming van ISC GmbH.

Ⓓ

A reprodução ou duplicação, mesmo que parcial, da documentação e dos anexos dos produtos, carece da autorização expressa da ISC GmbH.

Ⓔ

La reimpression o cualquier otra reproducción de documentos e información adjunta a productos, incluida cualquier copia, sólo se permite con la autorización expresa de ISC GmbH.

Ⓔ

Eftertryck eller annan duplicering av dokumentation och medföljande underlag för produkter, även utdrag, är endast tillåtet med uttryckligt tillstånd från ISC GmbH.

ⒹK N

Eftertryk eller anden form for mangfoldiggørelse af skriftligt materiale, ledsagepapirer indbefattet, som omhandler produkter, er kun tilladt efter udtrykkelig tilladelse fra ISC GmbH.

Ⓓ

La ristampa o l'ulteriore riproduzione, anche parziale, della documentazione o dei documenti d'accompagnamento dei prodotti è consentita solo con l'esplicita autorizzazione da parte della ISC GmbH.

Ⓔ

Ponatis aii druge vrste razmnoževanje dokumentacije in spremljajočih dokumentov proizvodov proizvajalca, tudi v izvlečkih, je dovoljeno samo z izrecnim soglasjem firme ISC GmbH.

Ⓔ

Az termékek dokumentációjának és kiséző okmányainak az utánnomása és sokszorosítása, kivonatossan is csak az ISC GmbH kifejezett beleegyezésével engedélyezett.

ⒺB ⒺB

Naknadno tiskanje ili slična umnožavanja dokumentacije i pratećih papira ovih proizvoda, čak i djelomično kopiranje, moguće je samo uz izričito dopuštenje tvrtke ISC GmbH.

ⒸZ

Dotisk nebo jiné rozmnožování dokumentace a průvodních dokumentů výrobků, také pouze výňatků, je přípustné výhradně se souhlasem firmy ISC GmbH.

ⒺK

Kopírovanie alebo iné rozmnožovanie dokumentácie a sprievodných podkladov produktov, a to aj čiastočné, je prípustné len s výslovným povolením spoločnosti ISC GmbH.

Ⓔ

Imprimarea sau multiplicarea documentației și a hârtiilor însoțitoare a produselor, chiar și numai sub formă de extras, este permisă numai cu aprobarea expresă a firmei ISC GmbH.

ⒺB

Препечатването или размножаването по друг начин на документация и придружаващи документи на продукти на, дори и като извадка, се допуска само с изричното разрешение на ISC GmbH.

ⒺB

Ürünlerinin dokümantasyonu ve evraklarının kısmen olsa dahi kopyalanması veya başka şekilde çoğaltılması, yalnızca ISC GmbH firmasının özel onayı alınmak şartıyla serbesttir.

- Ⓒ Technische Änderungen vorbehalten
- Ⓒ Technical changes subject to change
- Ⓔ Sous réserve de modifications
- Ⓝ Technische wijzigingen voorbehouden
- ⒫ Salvaguardem-se alterações técnicas
- Ⓔ Salvo modificaciones técnicas
- Ⓢ Förbehåll för tekniska förändringar
- Ⓝ Der tages forbehold for tekniske ændringer
- Ⓝ Der tages forbehold for tekniske ændringer
- Ⓘ Con riserva di apportare modifiche tecniche
- Ⓢ Tehnične spremembe pridržane
- Ⓕ Technikai változások jogát fenntartva
- Ⓢ Zadržavamo pravo na tehnične izmjene.
- Ⓒ Technické změny vyhrazeny
- Ⓢ Technické změny vyhradené
- Ⓝ Se rezervă dreptul la modificări tehnice.
- Ⓢ Запазва се правото за технически промени
- Ⓢ Technik değişiklikler labilir

GUARANTEE CERTIFICATE

Dear Customer,

In the unlikely event that your device develops a fault, we are truly sorry for this, and suggest that you please contact our service department at the address shown on this guarantee card, or contact the nearest authorised DIY store. Please note the following terms, under which guarantee claims can be made:

1. These guarantee terms cover additional guarantee rights and do not affect your statutory warranty rights. We do not charge you for this guarantee.
2. Our guarantee only covers problems caused by material or manufacturing defects, and it is restricted to the rectification of these defects or replacement of the device. Please note that our devices have not been designed for use in commercial, trade or industrial applications. Consequently, the guarantee is invalidated if the equipment is used in commercial, trade or industrial applications or for other equivalent activities. The following are also excluded from our guarantee: compensation for transport damage, damage caused by failure to comply with the installation/assembly instructions or damage caused by unprofessional installation, failure to comply with the operating instructions (e.g. connection to the wrong mains voltage or current type), misuse or inappropriate use (such as overloading of the device or use of non-approved tools or accessories), failure to comply with the maintenance and safety regulations, ingress of foreign bodies into the device (e.g. sand, stones or dust), effects of force or external influences (e.g. damage caused by the device being dropped) and normal wear resulting from proper operation of the device. This applies in particular to rechargeable batteries for which we nevertheless issue a guarantee period of 12 months.

The guarantee is rendered null and void if any attempt is made to tamper with the device.

3. The guarantee is valid for a period of 2 years starting from the purchase date of the device. Guarantee claims should be submitted before the end of the guarantee period within two weeks of the defect being noticed. No guarantee claims will be accepted after the end of the guarantee period. The original guarantee period remains applicable to the device even if repairs are carried out or parts are replaced. In such cases, the work performed or parts fitted will not result in an extension of the guarantee period, and no new guarantee will become active for the work performed or parts fitted. This also applies when an on-site service is used.
4. In order to assert your guarantee claim, please send your defective device postage-free to the address shown below, or contact the nearest authorised DIY store. Please enclose either the original or a copy of your sales receipt or another dated proof of purchase. Please keep your sales receipt in a safe place, as it is your proof of purchase. It would help us if you could describe the nature of the problem in as much detail as possible. If the defect is covered by our guarantee then your device will either be repaired immediately and returned to you, or we will send you a new device.

F BULLETIN DE GARANTIE

Chère Cliente, Cher Client,

Nos produits sont soumis à un contrôle de qualité très strict. Si cet appareil devait toutefois ne pas fonctionner impeccablement, nous en serions désolés. Dans un tel cas, nous vous prions de bien vouloir prendre contact avec notre service après-vente à l'adresse indiquée sur le bulletin de garantie ou vous adresser au marché de la construction le plus proche. Pour faire valoir une demande de garantie, ce qui suit est valable :

1. Les conditions de garantie règlent les prestations de garantie supplémentaires. Vos droits de garantie légaux ne sont en rien altérés par la garantie présente. Notre prestation de garantie est gratuite.
2. La prestation de garantie s'applique exclusivement aux défauts occasionnés par des vices de fabrication ou de matériau et est limitée à l'élimination de ces défauts ou encore au remplacement de l'appareil. Veillez au fait que nos appareils, conformément à leur affectation, n'ont pas été construits pour être utilisés dans un environnement professionnel, industriel ou artisanal. Un contrat de garantie ne peut avoir lieu dès lors que l'appareil est utilisé à des activités dans des entreprises professionnelles, artisanales ou industrielles ou toute autre activité du même genre. Sont également exclus de notre garantie : les prestations de substitution de dommages dus aux transports, les dommages occasionnés par le non-respect des instructions de montage ou en raison d'une installation non conforme, du non-respect du mode d'emploi (comme par exemple le raccordement à une mauvaise tension réseau ou à un mauvais type de courant), les applications abusives ou non conformes (comme par exemple une surcharge de l'appareil ou encore l'emploi d'accessoires non homologués), le non-respect des prescriptions de maintenance et de sécurité, l'infiltration de corps étrangers dans l'appareil (comme par exemple du sable, des pierres ou de la poussière), l'emploi de la force ou l'influence extérieure (comme par exemple les dommages dus à une chute), ainsi que l'usure normale conforme à l'utilisation. Ceci est particulièrement valable pour les accumulateurs pour lesquels nous offrons toutefois une période de garantie de 12 mois.

Le droit à la garantie disparaît dès lors que des interventions ont lieu sur l'appareil.

3. Le délai de garantie s'élève à 2 ans et commence à la date de l'achat de l'appareil. Les demandes de garanties doivent être présentées avant écoulement du délai de garantie, dans les deux semaines suivant le moment auquel le défaut a été reconnu. Toute reconnaissance de demande de garantie après écoulement du délai de garantie est exclue. La réparation ou l'échange de l'appareil n'entraîne nullement une prolongation de la durée de garantie. Elle ne fait pas non plus commencer un nouveau délai de garantie, en raison de cette prestation, pour l'appareil ou pour toute autre pièce de rechange intégrée. Ceci est également valable lorsqu'un service après-vente sur place a été consulté.
4. Pour faire reconnaître votre demande de garantie, veuillez nous envoyer l'appareil défectueux franco de port à l'adresse indiquée ci-dessous ou vous adresser au marché de la construction le plus proche. Ajoutez à l'envoi l'original du bon d'achat ou de tout autre preuve de l'achat datée. Veuillez donc toujours bien conserver le bon d'achat en guise de preuve ! Décrivez la raison de la réclamation le plus précisément possible. Si le défaut de l'appareil est compris dans notre prestation de garantie, nous vous retournerons sans délai un appareil réparé ou encore un nouveau.

GARANTIEBEWIJS

Geachte klant,

onze producten zijn onderhevig aan strenge kwaliteitscontrole. Mocht dit apparaat echter ooit niet naar behoren functioneren, spijt het ons ten zeerste en verzoeken wij u zich tot onze servicedienst onder het adres vermeld op dit garantiebewijs of tot de dichtstbijzijnde desbetreffende bouwmarkt te wenden. Voor vorderingen in verband met garantie geldt het volgende:

1. Deze garantievoorwaarden regelen bijkomende garantieprestaties. Uw wettelijke garantieclaims blijven onaangetast door deze garantie. Onze garantieprestatie is voor uw gratis.
2. De garantieprestatie heeft uitsluitend betrekking op gebreken die te wijten zijn aan materiaal- of fabricagefouten en is beperkt tot het verhelpen van deze gebreken of het vervangen van het apparaat. Wij wijzen erop dat onze apparaten overeenkomstig hun bestemming niet geconstrueerd zijn voor commercieel, ambachtelijk of industrieel gebruik. Een garantieovereenkomst komt daarom niet tot stand als het apparaat in ambachtelijke of industriële bedrijven alsmede bij gelijk te stellen activiteiten wordt gebruikt. Uitgesloten van onze garantie zijn verder schadeloosstellingen voor transportschade, schade door niet-naleving van de montage-instructies of op grond van ondeskundige installatie, niet-naleving van de handleiding (zoals door b.v. aansluiting op een verkeerde netspanning of stroomsoort), oneigenlijke of onoordeelkundige toepassingen (zoals b.v. overbelasting van het apparaat of gebruik van niet toegestane inzetgereedschappen of toebehoren), niet-naleving van de onderhouds- en veiligheidsbepalingen, binnendringen van vreemde voorwerpen in het apparaat (zoals b.v. zand, stenen of stof), gebruikmaking van geweld of invloeden van buitenaf (zoals b.v. schade door neervallen) alsmede door normale slijtage die zich bij het doelmatig gebruik van het apparaat voordoet. Dit geldt vooral voor accu's waarop wij 12 maanden garantie geven.

Er kan geen aanspraak op garantie worden gemaakt als op het apparaat reeds ingrepen werden uitgevoerd.

3. De garantieperiode bedraagt 2 jaar en gaat in op de datum van aankoop van het apparaat. Garantieclaims dienen voor het verloop van de garantieperiode binnen de twee weken na het vaststellen van het defect geldend te worden gemaakt. Het geldend maken van garantieclaims na verloop van de garantieperiode is uitgesloten. De herstelling of vervanging van het apparaat leidt noch tot een verlenging van de garantieperiode noch wordt door deze prestatie een nieuwe garantieperiode voor het apparaat of voor eventueel ingebouwde wisselstukken op gang gebracht. Dit geldt ook bij het ter plaatse uitvoeren van een serviceactiviteit.
4. Om een garantieclaim geldend te kunnen maken dient u het defecte toestel franco op te sturen aan het hieronder vermelde adres of kunt u zich wenden tot de dichtstbijzijnde desbetreffende bouwmarkt. Voeg het originele verkoopbewijs of een ander gedateerd bewijs van aankoop bij. Gelieve daarom de kassabon als bewijs goed te bewaren! Wij verzoeken u de reden van de klacht zo nauwkeurig mogelijk te beschrijven. Valt het defect van het apparaat binnen onze garantieprestatie bezorgen wij u per omgaande een hersteld of nieuw apparaat terug.

P CERTIFICADO DE GARANTIA

Estimado(a) cliente,

Os nossos produtos são submetidos a um rigoroso controlo de qualidade. Se, ainda assim, o aparelho não funcionar nas devidas condições, lamentamos esse facto e pedimos-lhe que se dirija ao nosso serviço de assistência técnica na morada indicada no presente certificado de garantia ou à loja de material de construção mais próxima. O exercício dos direitos de garantia está sujeito às seguintes condições:

1. As presentes condições de garantia regem as prestações de garantia complementar e não afectam os seus direitos legais de garantia. O nosso serviço de garantia é prestado gratuitamente.
2. A garantia cobre exclusivamente os defeitos de material ou de fabrico e limita-se à reparação de tais defeitos ou à substituição do aparelho. Chamamos a atenção para o facto de os nossos aparelhos não terem sido concebidos para uso comercial, artesanal ou industrial. Não haverá, por isso, lugar a um contrato de garantia no caso de o aparelho ser utilizado em empresas do comércio, do artesanato ou da indústria ou em actividades equiparáveis. A nossa garantia exclui, além disso, quaisquer indemnizações por danos de transporte, danos resultantes da não observância das instruções de montagem ou de uma instalação incorrecta, da não observância das instruções de funcionamento (por exemplo, ligação a uma tensão de rede ou a um tipo de corrente errado), de uma utilização abusiva ou indevida (como, por exemplo, sobrecarga do aparelho ou utilização de ferramentas ou acessórios não autorizados), da não observância das regras de manutenção e segurança, da penetração de corpos estranhos no aparelho (por exemplo, areia, pedras ou pó), do uso da força ou de impactos externos (como, por exemplo, danos causados pela queda do aparelho), bem como do desgaste normal resultante da utilização do aparelho. Isto é válido especialmente para os acumuladores aos quais concedemos uma garantia de 12 meses.

O direito de garantia extingue-se no caso de já ter havido uma tentativa de reparação do aparelho.

3. O período de garantia é de 2 anos a contar da data de compra do aparelho. Os direitos de garantia devem ser reclamados dentro do período de garantia, no prazo de duas semanas após ter sido detectado o defeito. Está excluída a reclamação de direitos de garantia após o termo do período de garantia. A reparação ou a substituição do aparelho não implica o prolongamento do período de garantia nem dá origem à contagem de um novo período de garantia para o aparelho ou para eventuais peças de substituição montadas no mesmo. O mesmo se aplica no caso de a assistência técnica ter sido prestada no local.
4. Para activar o direito de garantia, deverá enviar o aparelho defeituoso à cobrança para a morada abaixo indicada, ou dirigir-se à loja de material de construção mais próxima. Por isso, é importante que guarde o talão de compra como comprovativo. Descreva o mais detalhadamente possível o motivo da reclamação. Se o defeito do aparelho estiver abrangido pelo nosso serviço de garantia, ser-lhe-á imediatamente enviado um aparelho novo ou reparado.

CERTIFICADO DE GARANTÍA

Estimado cliente:

Nuestros productos están sometidos a un estricto control de calidad. No obstante, si este aparato no funcionase correctamente, lo lamentamos sinceramente y le rogamos que se dirija a nuestro servicio de atención al cliente en la dirección indicada en la parte inferior de la presente tarjeta de garantía o a la tienda especializada responsable más cercana. Para hacer válido el derecho de garantía, proceda de la siguiente forma:

1. Estas condiciones de garantía regulan prestaciones de la garantía adicionales. Sus derechos legales a prestación de garantía no se ven afectados por la presente garantía. Nuestra prestación de garantía es gratuita para usted.
2. La prestación de garantía se extiende exclusivamente a defectos ocasionados por fallos de material o de producción y está limitada a la reparación de los mismos o al cambio del aparato. Tenga en consideración que nuestro aparato no está indicado para un uso comercial, en taller o industrial. Por lo tanto, no procederá un contrato de garantía cuando se utilice el aparato en zonas industriales, comerciales o talleres, así como actividades similares. De nuestra garantía se excluye cualquier otro tipo de prestación adicional por daños ocasionados por el transporte, daños ocasionados por la no observancia de las instrucciones de montaje o por una instalación no profesional, no observancia de las instrucciones de uso (como, p. ej., conexión a una tensión de red o corriente no indicada), aplicaciones impropias o indebidas (como, p. ej., sobrecarga del aparato o uso de herramientas o accesorios no homologados), no observancia de las disposiciones de mantenimiento y seguridad, introducción de cuerpos extraños en el aparato (como, p. ej., arena, piedras o polvo), uso violento o influencias externa (como, p. ej., daños por caídas), así como por el desgaste habitual por el uso. Esto se aplica especialmente en aquellas baterías para las que ofrecemos un plazo de garantía de 12 meses.

El derecho a garantía pierde su validez cuando ya se hayan realizado intervenciones en el aparato.

3. El periodo de garantía es de 2 años y comienza en la fecha de la compra del aparato. El derecho de garantía debe hacerse válido, antes de finalizado el plazo de garantía, dentro de un periodo de dos semanas una vez detectado el defecto. El derecho de garantía vence una vez transcurrido el plazo de garantía. La reparación o cambio del aparato no conllevará ni una prolongación del plazo de garantía ni un nuevo plazo de garantía ni para el aparato ni para las piezas de repuesto montadas. Esto también se aplica en el caso de un servicio *in situ*.
4. Para hacer efectivo su derecho a garantía, envíe gratuitamente el aparato defectuoso a la dirección indicada a continuación o póngase en contacto con la tienda especializada más cercana. Adjunte el original del ticket de compra u otro tipo de comprobante de compra con fecha. ¡A tal efecto, guarde en lugar seguro el ticket de compra como comprobante! Describa con la mayor precisión posible el motivo de la reclamación. Si nuestra prestación de garantía incluye el defecto aparecido en el aparato, recibirá de inmediato un aparato reparado o nuevo de vuelta.

S GARANTIBEVIS

Bästa kund,

Våra produkter genomgår en sträng kvalitetskontroll. Om denna produkt mot förmodan inte fungerar på rätt sätt, beklagar vi detta och ber dig att kontakta vår serviceavdelning under adressen som anges på garantikortet, eller vända dig till närmaste ansvarig byggmarknad. Följande punkter gäller för att du ska kunna göra anspråk på garantin:

1. I dessa garantivillkor regleras extra garantitjänster. Garantianspråk som regleras enligt lag påverkas inte av denna garanti. Våra garantitjänster är gratis för dig.
2. Garantitjänsterna täcker endast in sådana brister som kan härledas till material- eller fabrikationsfel och är begränsade till arbetsuppgifter som syftar till att åtgärda dessa brister eller byta ut produkten. Tänk på att våra produkter endast får användas till ändamålsenligt syfte och inte har konstruerats för yrkesmässig, hantverksmässig eller industriell användning. Ett garantiavtal sluts därför ej om produkten ska användas inom yrkesmässiga, hantverksmässiga eller industriella verksamheter eller vid liknande aktiviteter. Vår garanti omfattar dessutom inte ersättning för transportskador, skador som kan härledas till missaktade monteringsanvisningar eller ej föreskriven installation, åsidosatt bruksanvisning (t ex anslutning till felaktig nätspänning eller strömart), missbruk eller ej ändamålsenliga användningar (t ex överbelastning av produkten eller användning av ej godkända insatsverktyg eller tillbehör), åsidosatta underhålls- och säkerhetsbestämmelser, främmande partiklar som har trängt in i produkten (t ex sand, sten eller damm), yttre våld eller yttre påverkan (t ex skador om produkten har fallit ned) samt normalt och användningsbundet slitage. Detta gäller särskilt för batterier som täcks av en 12 månaders garanti.

Anspråk på garanti upphör att gälla om ingrepp redan har gjorts i produkten.

3. Garantitiden uppgår till 2 år och gäller från datumet när produkten köptes. Medan garantitiden fortfarande gäller ska anspråk på garanti ställas inom två veckor efter att defekten fastställdes. Det är inte möjligt att ställa anspråk på garanti efter att garantitiden har löpt ut. Garantitiden förlängs inte när produkten repareras eller byts ut, dessutom medför sådana arbeten inte att en ny garantitid börjar gälla för produkten eller för ev. reservdelar som har monterats in. Detta gäller även vid hembesök.
4. För att du ska kunna ställa anspråk på garantin ska den defekta produkten skicka in i tillräckligt frankerat skick till adressen som anges nedan. Du kan också vända dig till närmaste ansvarig byggmarknad. Bifoga kvittot i original eller ett annat daterat köpebevis. Förvara därför kassakvittot på en säker plats! Beskriv orsaken till reklamationen så noggrant som möjligt. Om defekten i produkten täcks av våra garantitjänster, får du genast en reparerad eller ny apparat av oss.

 **GARANTIBEVIS****Kære kunde!**

Vore produkter er underlagt streng kvalitetskontrol. Hvis produktet alligevel på et tidspunkt skulle udvise fejl, beklager vi naturligvis dette og beder dig kontakte vores kundeservice på adressen, som står angivet på dette garantibevis, eller nærmeste byggemarked. For indfrielse af garantikrav gælder følgende:

1. Nærværende garanti fastsætter betingelserne for udvidede garantiydelse. Garantibestemmelser fastsat ved lov berøres ikke af nærværende garanti. Vores garantiydelse er gratis.
2. Garantiydelsen omfatter udelukkende mangler, som kan føres tilbage til materiale- eller produktionsfejl, og begrænser sig til afhjælpning af disse resp. levering af erstatningsprodukt. Bemærk, at vore produkter ikke er konstrueret til erhvervsmæssig, håndværksmæssig eller industriel brug. Garantiaftale kan derfor ikke anses for indgået, såfremt produktet anvendes i erhvervsmæssigt, håndværksmæssigt, industrielt eller lignende øjemed. Endvidere dækker garantien ikke erstatningsydelse for transportskader, skader som følge af tilsidesættelse af montagevejledningens anvisninger eller som følge af usagkyndig installation, tilsidesættelse af brugsanvisningen (f.eks. tilslutning til forkert netspænding eller strømtype), misbrug eller usagkyndig anvendelse (f.eks. overbelastning eller brug af værktøj eller tilbehør, som ikke er godkendt), tilsidesættelse af vedligeholdelses- og sikkerhedsforskrifter, indtrængen af fremmedlegemer i apparatet (f.eks. sand, sten eller støv), brug af vold eller eksterne påvirkninger udefra (f.eks. fordi produktet tabes) samt skader, der hidrører fra almindelig slitage. Dette gælder især batterier, som vi dog alligevel yder 12 måneders garanti på

Garantien mister sin gyldighed, hvis der allerede er blevet foretaget indgreb i apparatet.

3. Garantiperioden udgør 2 år at regne fra købsdatoen. Garantikrav skal gøres gældende inden for to uger, efter at defekten er blevet konstateret. Garantikrav kan ikke gøres gældende efter garantiperiodens udløb. Reparation eller udskiftning af apparatet medfører ikke forlængelse af garantiperioden, heller ikke for eventuelt indbyggede reservedele. Dette gælder også servicearbejder, der foretages på stedet.
4. For at gøre brug af garantien skal du indsende det defekte produkt portofrit til nedenstående adresse, eller kontakt dit byggemarked. Original købskvittering eller lignende dateret dokumentation skal vedsendes. Købskvitteringen skal gemmes som dokumentation! Beskriv venligst så nøjagtigt som muligt grunden til din reklamation. Er defekten omfattet af garantien, vil produktet omgående blive repareret og returneret, eller du vil modtage et helt nyt.

CERTIFICATO DI GARANZIA

Gentili clienti,

I nostri prodotti sono soggetti ad un rigido controllo di qualità. Se l'apparecchio non dovesse tuttavia funzionare correttamente, ci scusiamo e vi preghiamo di rivolgervi al nostro servizio di assistenza clienti all'indirizzo indicato in questa scheda di garanzia o al centro fai-da-te competente più vicino. Per la rivendicazione dei diritti di garanzia vale quanto segue:

1. Queste condizioni di garanzia regolano ulteriori prestazioni di garanzia. La presente garanzia non tocca i vostri diritti al ricorso di garanzia previsti dalla legge. Le nostre prestazioni di garanzia sono per voi gratuite.
2. La prestazione di garanzia riguarda esclusivamente le anomalie riconducibili a difetti del materiale o di produzione ed è limitata all'eliminazione di queste anomalie o alla sostituzione dell'apparecchio. Tenete presente che i nostri apparecchi non sono stati costruiti per l'impiego professionale, artigianale o industriale. Un contratto di garanzia non viene concluso quando l'apparecchio viene usato in imprese commerciali, artigianali o industriali, o con attività equivalenti. Dalla nostra garanzia sono escluse inoltre le prestazioni di risarcimento per danni dovuti al trasporto o danni causati dalla mancata osservanza delle istruzioni per il montaggio o per installazione non corretta, dalla mancata osservanza delle istruzioni per l'uso (come per es. collegamento a tensione di rete o tipo di corrente non corretto), dall'uso improprio o illecito (come per es. sovraccarico dell'apparecchio o utilizzo di utensili o accessori non consentiti), dalla mancata osservanza delle norme di sicurezza e di manutenzione, dalla penetrazione di corpi estranei nell'apparecchio (come per es. sabbia, pietre o polvere), dall'impiego della forza o dall'influsso esterno (come per es. danni dovuti a caduta) e dall'usura normale e dovuta all'impiego. Ciò vale particolarmente per batterie, per esse concediamo tuttavia 12 mesi di garanzia

Il diritti di garanzia decadono quando sono già effettuati interventi sull'apparecchio.

3. Il periodo di garanzia è 2 anni e inizia alla data d'acquisto dell'apparecchio. I diritti di garanzia devono essere fatti valere prima della scadenza del periodo di garanzia, entro due settimane dopo avere accertato il difetto. È esclusa la rivendicazione di diritti di garanzia dopo la scadenza del relativo periodo. La riparazione o la sostituzione dell'apparecchio non comporta una proroga del periodo di garanzia e con questa prestazione per l'apparecchio o per pezzi di ricambio eventualmente installati non inizia un nuovo periodo di garanzia. Questo vale anche nel caso si ricorra ad un servizio sul posto.
4. Per la rivendicazione dei vostri diritti di garanzia inviate l'apparecchio difettoso franco di porto all'indirizzo sotto indicato o rivolgetevi al centro fai-da-te competente più vicino. Allegate lo scontrino di cassa in originale o un'altra prova d'acquisto che riporti la data. Conservate bene perciò lo scontrino di cassa come prova! Indicate il motivo di reclamo nel modo più dettagliato possibile. Se il difetto dell'apparecchio rientra nella nostra prestazione di garanzia, ricevete l'apparecchio riparato o un apparecchio nuovo a stretto giro di posta.

(SLO) GARANCIJSKI LIST

Spoštovana stranka!

Naši proizvodi podležejo stroki kontroli kakovosti. Če pa ta naprava kljub temu ne bi kdaj delovala brezhibno, bomo to zelo obžalovali in Vas prosili, da se obrnete na našo servisno službo na naslov, ki je naveden na tem garancijskem listu ali pa na na najbližjega pristojnega trgovca z našimi proizvodi. Za uveljavljanje garancijskih zahtevkov velja sledeče:

1. Le-ti garancijski pogoji urejajo dodatne garancijske storitve. Vaši zakonski garancijski zahtevki ostanejo s to garancijo nespremenjeni. Naše garancijske storitve so za Vas brezplačne.
2. Garancijske storitve obsegajo izključno samo pomanjkljivosti zaradi napak v materialih in izdelavi in so omejene na odpravo takšnih pomanjkljivosti oziroma na zamenjavo naprave. Prosimo, da upoštevate, da naše naprave niso konstruirane za uporabo v obrtništvu ali industriji. Garancijska pogodba zato ne pride v poštev, če se naprava uporablja v obrtništvu ali v industrijskih obratih ali v podobnih dejavnostih. Poleg tega ne obsega naša garancija nadomestil za transportne poškodbe, škodo zaradi neupoštevanja navodil za montažo ali zaradi nestrokovne inštalacije, neupoštevanja navodil za uporabo (kot n. pr. priklop na napačno omrežno napetost ali vrsto toka), pretirana ali nepravilna uporaba (wkot n.pr. preobremenitev naprave ali uporaba nedovoljenih orodij ali pribora), neupoštevanje predpisov za vzdrževanje in varnostnih predpisov, vstop tujih predmetov v napravo (kot n.pr. pesek, kamenje ali prah), uporaba sile ali tuji vplivi (kot n.pr. poškodbe zaradi padca naprave) ter običajna obraba naprave zaradi uporabe. To velja še posebej za akumulatorje, za katere vendarle dajemo garancijski rok 12 mesecev.

Veljavnost garancijskih zahtevkov ugasne, če so bili na npravi že izvajani posegi.

3. Garancijska doba znaša 2 leti in začne teči z dnevom nakupa naprave. Garancijske zahtevke morate uveljavljati pred potekom garancijske dobe v sveh tednih potem ko ste ugotovili napako. Uveljavljanje garancijskih zahtevkov po poteku garancijske dobe je izključeno. Popravilo ali zamenjava naprave ne privede do podaljšanja garancijske dobe, niti se ne postavi nova garancijska doba zaradi takšnih storitev ali zaradi eventualno vgrajenih nadomestnih delov. To velja tudi za servisne storitve na licu mesta.
4. Za uveljavljanje Vašega garancijskega zahtevka Vas prosimo, da pošljete pokvarjeno napravo na naše poštne stroške na spodaj navedeni naslov ali pa se obrnite na najbližjega pristojnega trgovca z našimi proizvodi. Priložite original računa ob nakupu ali drugo potrdilo kot dokazilo o nakupu z datumom nakupa. Zato prosimo, da dobro shranite račun kot dokazilo o nakupu! Prosimo, da nam po možnosti natančno opišete vzroke reklamacije. Če napaka izpolnjuje naše garancijske pogoje, boste nemudoma dobili nazaj popravljeno ali novo napravo.

GARANCIAOKMÁNY

Tisztelt Vevő,

termékeink szigorú minőségi ellenőrzés alá vannak vetve. Ha ez a készülék mégis egyszer nem működne kifogástalanul, akkor azt nagyon sajnáljuk és kérjük Önt forduljon ebben a garanciaártyában megadott cím alatt található szervizszolgáltatásunkhoz, vagy a legközelebbi illetékes barkács üzlethez. A garanciaigény érvényesítésével kapcsolatban a következő érvényes:

1. Ezek a garanciafeltételek szabályozzák a kiegészítő garanciateljesítményeket. A jogi szavatossági igények, ez a garancia által nincsennek érintve. A garanciateljesítményünk az Ön számára ingyenes.
2. A garanciateljesítmény csak kizárólagosan olyan hibákra terjed ki, amelyek anyag- vagy gyártási hibákra visszavezethetőek és ezeknek a hibáknak a kiküszöbölésére ill. a készülék kicserélésére van korlátozva. Kérjük vegye figyelembe, hogy a készülékeink a meghatározásuk szerint nem kisipari, kézműipari vagy ipari üzemek területén történő bevetésre lettek tervezve. Ezért a garanciaszerződés nem jön létre, ha a készülék kisipari, kézműipari vagy ipari üzemek területén valamint egyenértékű tevékenységek területén van használva. Továbbá a következő kárpótlási teljesítmények mint a szállítási károkért, károkért amelyek az összeszerelési utasítás figyelmen kívül hagyása vagy amelyek a nem szakszerű felszerelés, a használati utasítás figyelmen kívül hagyása (mint például egy rossz hálózati feszültségre vagy áramfajtára való rákapcsolás), visszaélészerű vagy nem szakszerű használatok (mint például a készülék túlterhelése vagy nem engedélyezett betétszerszámok vagy tartozékok), a karbantartási és biztonsági határozatok figyelmen kívül hatása, idegen testek behatolása a készülékbe (mint például homok, kövek vagy por) erőszakbehatolás vagy idegen behatások (mint például leejtés általi károk) úgymint a használat általi, szokásos kopások által keletkező károk ki vannak zárva. Ez különösen azokra az akkukra érvényes, amelyekre még egy 12 hónapos garanciaidőt nyújtunk.

A készüléken történő előzetes belenyúlás esetén elveszítődik a garanciajogosultság.

3. A garanciaidő érvényessége 2 év és a készülék vásárlási időpontjával kezdődik. A garanciaigények a garanciaidő lejárása előtt, két héten belül érvényesíteni kell, miután felismerte a hibát. A garanciajog érvényesítése a garancia idő lejárása után ki van zárva. A készülék kicserélése vagy megjavítása nem vezet a garancia időtartamának a meghosszabításához se nem vezet ez a teljesítmény a készülék vagy az esetleg beépített pótalkatrészek egy új garanciaidőtartamhoz. Ez egy helyszíni szervíz esetében is érvényes.
4. A garanciajog érvényesítéséhez kérjük küldje a defekt készüléket bérmentesen a lent megadott címre, vagy kérjük forduljon a legközelebbi illetékes barkács üzlethez. Mellélkelje a vásárlási nyugtát eredetiben vagy egyéb módon levő bizonylatot a vásárlás keltéről. Kérjük őrizze ezért jól meg a pénztári cédulát mind bizonyítékot! Kérjük írja le lehetőleg pontosan a reklamáció okát. Ha a defekt a garanciateljesítményünk keretén belül van, akkor kap azonnal egy megjavított vagy egy új készüléket vissza.



JAMSTVENI LIST

Poštovani kupče,

naši proizvodi podliježu strogoj kontroli kvalitete. Ako ovaj uređaj ipak ne radi besprijekorno, jako nam je žao i molimo vas da se obratite našoj servisnoj službi na adresu navedenu na ovom jamstvenom listu, ili najbližoj trgovini građevinskim materijalom. Za potraživanje jamstva vrijedi slijedeće:

1. Ovi jamstveni uvjeti reguliraju dodatne jamstvene usluge. Ovo jamstvo ne zadire u Vaše zakonsko pravo zahtjeva za ostvarenje jamstvenih usluga. Realizacija jamstvenih usluga je besplatna.
2. Jamstvena usluga obuhvaća isključivo nedostatke nastale zbog greške na materijalu ili tijekom proizvodnje i ograničen je na uklanjanje tih nedostataka odnosno zamjenu uređaja. Molimo da obratite pažnju na to da naši uređaji nisu konstruirani za korištenje u komercijalne svrhe niti u obrtu i industriji. Prema tome, ugovor o jamstvu ne može se ostvariti ako se uređaj koristi u obrtničkim ili industrijskim pogonima kao i u sličnim djelatnostima. Nadalje su iz jamstva isključene usluge zamjene proizvoda u slučaju transportnih oštećenja, šteta zbog nepridržavanja uputa za montažu ili zbog nestručne instalacije, nepridržavanja uputa za uporabu (kao npr. zbog priključka na pogrešni mrežni napon ili vrstu struje), zbog zlorababa ili nestručnih primjena (kao npr. preopterećenje uređaja ili korištenje nedopuštenih alata ili pribora), u slučaju nepridržavanja uputa za održavanje i sigurnosnih odredbi, zbog prodiranja stranih tijela u uređaj (npr. pijeska, kamenja ili prašine), nasilne primjene ili vanjskih utjecaja (kao npr. oštećenja zbog pada) kao i zbog uobičajenog trošenja tijekom korištenja. To naročito vrijedi za baterije za koje ipak dajemo jamstvo od 12 mjeseci.

Zahtjev za jamstvo prestaje biti valjan ako su na uređaju već izvršeni neki zahvati.

3. Jamstveni rok iznosi 2 godine a započinje s datumom kupnje uređaja. Jamstveni zahtjevi ostvaruju se prije isteka jamstvenog roka unutar dvije godine nakon što ste uočili kvar. Ostvarenje jamstvenog zahtjeva nakon isteka jamstvenog roka je isključeno. Popravkom ili zamjenom uređaja ne produljuje se jamstveni rok niti se tom uslugom ostvaruju novi jamstveni rok za uređaj ili ostale ugrađene rezervne dijelove. To također vrijedi i kod korištenja servisa na licu mjesta.
4. Za potraživanje jamstva neispravan uređaj pošaljite, oslobođeno poštarine, na dolje navedenu adresu ili se obratite najbližoj trgovini građevinskim materijalom. Priložite originalni računa za kupnju uređaja ili neki drugi dokaz o kupnji s datumom. Molimo Vas da zbog tog razloga dobro sačuvate račun kao dokaz! Što točnije opišite razlog reklamacije. Ako naša jamstvena usluga obuhvaća kvar nastao na Vašem uređaju, odmah ćemo Vam vratiti popravljeni ili novi uređaj.

ZÁRUČNÍ LIST

Vážená zákaznice, vážený zákazníku,

naše výrobky podléhají přísné kontrole kvality. Pokud i přesto tento přístroj bezvadně nefunguje, je nám to velice líto a prosíme Vás, abyste se obrátili na naši servisní službu na adrese uvedené na tomto záručním listu nebo na nejbližší pobočku hobbymarketu. Pro uplatňování požadavků poskytnutí záruky platí následující:

1. Tyto záruční podmínky upravují dodatečný záruční servis. Vašich zákonných nároků na záruku se tato záruka netýká. Náš záruční servis je pro Vás bezplatný.
2. Záruční servis se vztahuje výhradně na nedostatky, které lze odvodit z vad materiálu nebo výrobních vad a je také omezen pouze na odstranění těchto nedostatků, resp. výměnu přístroje. Dbejte prosím na to, že naše přístroje nebyly podle svého účelu určeny konstruovány pro živnostenské, řemeslnické nebo průmyslové použití. Záruční smlouva tak není realizována, pokud byl přístroj používán v živnostenských, řemeslných nebo průmyslových podnicích a při srovnatelných činnostech. Z naší záruky je dále vyloučeno poskytnutí náhrady za dopravní škody, škody způsobené nedodržováním montážního návodu nebo z důvodů neodborné instalace, nedodržování návodu k použití (jako např. připojení na chybné síťové napětí nebo druh proudu), nedovoleného nebo neodborného používání (jako např. přetížení přístroje nebo použití neschválených vložných nástrojů nebo příslušenství), nedodržování pokynů pro údržbu a bezpečnostních pokynů, vniknutí cizích těles do přístroje (jako např. písek, kameny nebo prach), použití násilí nebo poškození v důsledku cizích vlivů (jako např. škody způsobené pádem), jakož také běžného opotřebení způsobeného používáním. To platí obzvláště pro akumulátory, na které přesto poskytujeme záruční lhůtu 12 měsíců.

Nárok na záruku zaniká, pokud bylo do přístroje již zasahováno.

3. Záruční doba činí 2 roky a začíná datem koupě přístroje. Nároky na záruku před vypršením záruční doby je třeba uplatňovat během dvou týdnů od zjištění defektu. Uplatňování nároků na záruku po vypršení záruční doby je vyloučeno. Oprava nebo výměna přístroje nevede k prodloužení záruční doby, ani k zahájení nové záruční doby za provedený výkon pro přístroj nebo pro případné zamontované náhradní díly. Toto platí také v případě servisu v místě Vašeho bydliště.
4. Pro uplatnění požadavků poskytnutí záruky nám prosím zašlete defektní přístroj osvobozený od poštovného na níže uvedenou adresu nebo se obraťte na nejbližší pobočku hobbymarketu. Přiložte originál prodejního dokladu nebo jiného datovaného potvrzení o koupi. Pokladní lístek si proto dobře uložte jako důkaz! Popište nám prosím pokud možno přesně důvod reklamace. Je-li defekt přístroje v našem záručním servisu obsažen, obdržíte obratem opravený nebo nový přístroj.

SK ZÁRUČNÝ LIST

Vážená zákazníčka, vážený zákazník,

naše výrobky podliehajú prísnej kontrole kvality. V prípade, že tento prístroj napriek tomu nebude bezchybne fungovať, je nám to veľmi ľúto a prosíme Vás, aby ste sa obrátili na našu servisnú službu na adrese uvedenej na tomto záručnom liste alebo na najbližší príslušný hobbymarket. Pri uplatňovaní nárokov na záručné plnenie platia nasledujúce podmienky:

1. Tieto záručné podmienky upravujú dodatočné záručné plnenie. Vaše zákonné nároky na záruku nie sú touto zárukou dotknuté. Naše záručné plnenie je pre Vás zadarmo.
2. Záručné plnenie sa vzťahuje výlučne len na nedostatky, ktoré sú spôsobené chybami materiálu alebo výrobnými chybami, a je obmedzené na odstránenie týchto nedostatkov resp. výmenu prístroja. Prosím, dbajte na to, že naše prístroje neboli svojim určením konštruované na profesionálne, remeselnícke ani priemyselné použitie. Táto záručná zmluva sa preto neuzatvára, ak sa prístroj bude používať v profesionálnych, remeselníckych alebo priemyselných prevádzkach ako aj na činnosti rovnocenné s takýmto použitím. Z našej záruky sú okrem toho vylúčené náhradné plnenie za škody pri transporte, škody spôsobené nedodržaním návodu na montáž alebo na základe neodbornej inštalácie, nedodržaním návodu na použitie (ako napr. pripojením na nesprávne sieťové napätie alebo druh prúdu), zneužívaním alebo nesprávnym používaním (ako napr. preťaženie prístroja alebo použitie neprípustných pracovných nástrojov alebo príslušenstva), nedodržaním pokynov pre údržbu a bezpečnostných pokynov, vniknutím cudzích telies do prístroja (ako napr. piesok, kamene alebo prach), použitím násillia alebo cudzieho pôsobenia (napr. škody spôsobené pádom), a taktiež je vylúčené bežné opotrebenie primerané použitiu. To sa týka predovšetkým akumulátorov, na ktoré napriek tomu garantujeme záručnú dobu 12 mesiacov.

Nárok na záruku zaniká, ak už boli na prístroji svojvoľne uskutočnené zásahy.

3. Doba záruky je 2 roky a začína sa dátumom nákupu prístroja. Nároky na záruku sa musia uplatniť pred koncom uplynutia záručnej doby do dvoch týždňov od zistenia nedostatku. Uplatnenie nárokov na záruku po uplynutí záručnej doby je vylúčené. Oprava alebo výmena prístroja nevedie k predĺženiu záručnej doby ani nedochádza na základe tohto plnenia ku vzniku novej záručnej doby pre prístroj ani pre akékoľvek inštalované náhradné diely. To platí taktiež pri nasadení miestneho servisu.
4. Pre uplatnenie nároku na záruku nám prosím zašlite defektný prístroj oslobodený od poštovného na dole uvedenú adresu alebo sa obráťte na najbližší príslušný hobbymarket. Priložte predajný doklad v origináli alebo iný doklad o zakúpení s dátumom. Prosím, starostlivo si preto uschovajte pokladničný blok ako doklad o zakúpení! Prosím, popíšte nám čo najpresnejšie dôvod reklamácie. Ak spadá defekt prístroja pod naše záručné plnenie, dostanete obratom naspäť opravený alebo nový prístroj.

RO Certificat de garanție

Stimate clientă, stimat client,

produsele noastre sunt supuse unui control de calitate riguros. Dacă totuși vreodată acest aparat nu va funcționa ireproșabil ne pare foarte rău și vă rugăm să vă adresați la centrul service indicat la finalul acestui certificat de garanție sau celui mai apropiat magazin de specialitate responsabil. Pentru revendicarea pretențiilor de garanție trebuie ținut cont de următoarele:

1. Aceste instrucțiuni de garanție reglementează prestațiile de garanție suplimentare. Pretențiile dumneavoastră de garanție legale nu sunt atinse de această garanție. Prestația noastră de garanție este gratuită pentru dumneavoastră.
2. Prestația de garanție se extinde în exclusivitate asupra defectelor care provin din erori de material sau de fabricație și se limitează la remedierea acestor defecte respectiv la schimbarea aparatului. Vă rugăm să țineți cont de faptul că aparatele noastre, în conformitate cu scopul lor de folosire, nu sunt prevăzute pentru intervenții meșteșugărești sau industriale. Din acest motiv nu se va încheia un contract de garanție atunci când aparatul se va folosi în întreprinderi meșteșugărești sau industriale precum și pentru activități similare. De la garanție sunt excluse deasemenea prestațiile pentru deteriorările intervenite pe timpul transportului, deteriorări datorate neluării în considerare a instrucțiunilor de montare sau datorită instalării necompetente, neluării în considerare a instrucțiunilor de folosire (cum ar fi de exemplu racordarea la o tensiune de rețea falsă sau la un curent fals), utilizarea abuzivă sau improprie (cum ar fi suprasolicitarea aparatului sau folosirea uneltelor atașabile sau auxiliarelor neadmiși), neluării în considerare a prescripțiilor referitoare la lucrările de întreținere și siguranță, intrarea corpurilor străine în aparat (cum ar fi nisip, pietre sau praf), recurgerea la violență sau influențe străine (cum ar fi de exemplu deteriorări datorită căderii), precum și datorită uzurii normale, conformă utilizării. Acest lucru este valabil în special pentru acumulatori, cu toate acestea acordăm totuși o durată de garanție de 12 luni.

Pretenția de garanție se pierde atunci când s-au efectuat intervenții la aparat.

3. Durata de garanție este de 2 ani și începe din ziua cumpărării aparatului. Pretențiile de garanție se vor revendica în interval de două săptămâni de la data apariției defectului. Este exclusă revendicarea pretenției de garanție după expirarea duratei de garanție. Repararea sau schimbarea aparatului nu duce nici la prelungirea duratei de garanție și nici nu se va fixa o durată de garanție nouă pentru prestația efectuată la acest aparat sau pentru o piesă schimbată la acesta. Acest lucru este valabil și în cazul unui service la fața locului.
4. Pentru revendicarea pretențiilor dumneavoastră de garanție vă rugăm să trimiteți aparatul defect gratuit la adresa menționată mai jos sau adresați-vă celui mai apropiat magazin de specialitate responsabil. Anexați bonul de cumpărare în original sau o altă dovadă de cumpărare datată. Vă rugăm să păstrați cu grijă bonul de casă drept dovadă! Vă rugăm să descrieți cât mai amănunțit motivul reclamației. Dacă defectul aparatului este cuprins în prestațiile noastre de garanție, veți primi imediat înapoi aparatul reparat sau un aparat nou.

ДОКУМЕНТ ЗА ГАРАНЦИЯ

Уважаеми клиенти,

нашите продукти подлежат на строг контрол на качеството. В случай, че този уред не функционира безупречно, то съжаляваме много и Ви молим да се обърнете към нашата сервизна служба на посочения върху тази гаранционна карта адрес или към най-близкия компетентен строителен пазар. За предявяването на право на гаранция е валидно следното:

1. Тези гаранционни условия уреждат допълнителни гаранционни услуги. Вашите законни права при недостатъци на престацията не биват засегнати от тази гаранция. Нашата гаранционна услуга е безплатна за Вас.
2. Гаранционната услуга се разпростира изключително върху дефекти, които се дължат на дефекти в суровината или производствени дефекти и се ограничава до отстраняване на тези дефекти, респ. до подмяна на уреда. Моля, обърнете внимание на това, че нашите уреди съгласно предназначението не са конструирани за промишлена, занаятчийска или индустриална употреба. Гаранционен договор при това не се сключва, когато уредът се използва в промишлени, занаятчийски или индустриални предприятия, както и при равностойни на тях дейности. От нашата гаранция се изключват също така допълнителни услуги за транспортни щети, щети поради не съблюдаване на упътването за монтажа или въз основа на не прецизна инсталация, не съблюдаване на упътването за употреба (като напр. поради свързване към неподходящо електрическо напрежение или вид ток), груби или неподходящи за целта приложения (като напр. претоварване на уреда или използване на не позволени инструменти за употреба или оборудване), не спазване на разпоредбите за поддръжка и безопасност, навлизане на чужди тела в уреда (като напр. пясък, камъни или прах), употреба на сила или чужди намеси (като напр. щети, получени чрез падане) както и поради обичайното изхабяване при употребата. Това важи по-специално за акумулатори, за които въпреки това осигуряваме гаранционен срок от 12 месеца.

Правото за гаранция изтича, когато по уреда вече са били извършени намеси.

3. Гаранционният период е 2 години и започва от датата на покупка на уреда. Гаранционните права трябва да се предявят преди изтичане на гаранционния период в рамките на две седмици, след като сте открили дефекта. Предявяването на гаранционните права след изтичане на гаранционния период е изключено. Поправката или подмяната на уреда не води до удължаване на гаранционния период, както и с тази услуга за уреда или за евентуални монтирани резервни части не започва нов гаранционен период. Това важи също и при използване на сервизни услуги на място.
4. С цел предявяването на Вашето право на гаранция, моля, изпратете дефектния уред, не подлежащ на пощенска такса, на посочения по-долу адрес или обърнете се, моля, към най-близкия компетентен строителен пазар. Приложете квитанцията в оригинал или друг удостоверяващ покупката документ с дата. Моля, затова пазете добре касовия бон като доказателство! Моля, опишете ни причината за рекламацията възможно най-точно. Ако дефектът на уреда е включен в нашата гаранционна услуга, веднага ще получите обратно поправен или нов уред.

TR GARANTİ BELGESİ

Sayın Müşterimiz,

Ürünlerimiz üretim esnasında sıkı bir kalite kontrolden geçirilir. Buna rağmen alet veya cihazınız tam doğru şekilde çalışmadığında ve bozulduğunda bu durumdan çok üzgün olduğumuzu belirtir ve bu durumda adresi Garanti Belgesinin alt bölümünde açıklanan Servis Hizmetlerine veya en yakın yetkili Yapı Marketine başvurmanızı rica ederiz. Garanti haklarından faydalanmak için aşağıdaki kurallar geçerlidir:

1. Bu Garanti koşulları ek Garanti Hizmetlerini düzenler. Kanuni Garanti Haklarınız bu Garanti düzenlemesinden etkilenmez ve saklı kalır. Garanti kapsamında sunduğumuz hizmetler ücretsizdir.
2. Garanti kapsamına sadece malzeme ve üretim hatasından kaynaklanan eksiklik ve ayıplar dahildir. Bu durumlarda garanti hizmetleri sadece arızanın onarımı veya aletin/cihazın değiştirilmesi ile sınırlıdır. Aletlerimizin ve cihazlarımızın ticari ve endüstriyel kullanım amacı için tasarlanmadığını lütfen dikkate alınız. Bu nedenle aletin/cihazın ticari ve endüstriyel işletmelerde kullanılması veya benzer çalışmalarda çalıştırılması durumunda Garanti Sözleşmesi geçerli değildir. Ayrıca transport hasarları, montaj talimatına veya yönetmeliklere aykırı yapılan montajlardan ve tesisatlardan kaynaklanan hasarlar, kullanma talimatına riayet etmeme nedeniyle oluşan hasarlar (örneğin yanlış bir şebeke gerilimine veya akım türüne bağlama gibi), kullanım amacına veya talimatlara aykırı kullanımdan kaynaklanan hasarlar (örneğin alete/cihaza aşırı yüklenme veya kullanımına izin verilmeyen alet veya aksesuar), bakım ve güvenlik talimatlarına riayet edilmemesinden kaynaklanan hasarlar, aletin/cihazın içine yabancı maddenin girmesi (örneğin kum, taş veya toz), zor kullanma veya harici zorlamalardan kaynaklanan hasarlar (örneğin aşağı düşme nedeniyle oluşan hasar) ve kullanıma bağlı oluşan aşınma gibi durumlar garanti kapsamına dahil değildir. Bu durum özellikle halen 12 ay garantisi olan aküler için geçerlidir

Alet/cihaz üzerinde herhangi bir çalışma yapıldığında veya müdahalede bulunulduğunda garanti hakkı sona erer.

3. Garanti süresi 2 yıldır ve garanti süresi aletin/cihazın satın alındığı tarihte başlar. Arzayı tespit ettiğinizde garanti hakkından faydalanma talebi, garanti süresi dolmadan iki hafta önce bildirilmelidir. Garanti süresi dolduktan sonra garanti hakkından faydalanma talebinde bulunulamaz. Aletin/cihazın onarılması veya değiştirilmesi garanti süresinin uzamasına yol açmaz ayrıca onarılan alet veya takılan parçalar için yeni bir garanti süresi oluşmaz. Bu aynı zamanda yerinde verilen Servis Hizmetleri için de geçerlidir.
4. Garanti hakkından faydalanmak için arızalı aleti, gönderi ücreti göndericiye ait olmak üzere aşağıda belirtilen adrese postalayın veya en yakın yetkili Yapı Marketine başvurun. Satın aldığınız tarihi belirten orijinal fişi veya başka bir belgeyi de alet ile birlikte gönderin. Bu nedenle kasa fişini belgelemek için daima iyice saklayın! Arıza ve şikayet sebebinin mümkün olduğunca doğru şekilde açıklayın. Aletin arızası garanti kapsamına dahil olduğunda size en kısa zamanda onarılmış veya yeni bir alet/cihaz gönderilecektir.

D GARANTIEURKUNDE

Sehr geehrte Kundin, sehr geehrter Kunde,

unsere Produkte unterliegen einer strengen Qualitätskontrolle. Sollte dieses Gerät dennoch einmal nicht einwandfrei funktionieren, bedauern wir dies sehr und bitten Sie, sich an unseren Servicedienst unter der auf dieser Garantiekarte angegebenen Adresse, oder an den nächstgelegenen zuständigen Baumarkt zu wenden. Für die Geltendmachung von Garantieansprüchen gilt Folgendes:

1. Diese Garantiebedingungen regeln zusätzliche Garantieleistungen. Ihre gesetzlichen Gewährleistungsansprüche werden von dieser Garantie nicht berührt. Unsere Garantieleistung ist für Sie kostenlos.
2. Die Garantieleistung erstreckt sich ausschließlich auf Mängel, die auf Material- oder Herstellungsfehler zurückzuführen sind und ist auf die Behebung dieser Mängel bzw. den Austausch des Gerätes beschränkt. Bitte beachten Sie, dass unsere Geräte bestimmungsgemäß nicht für den gewerblichen, handwerklichen oder industriellen Einsatz konstruiert wurden. Ein Garantievertrag kommt daher nicht zustande, wenn das Gerät in Gewerbe-, Handwerks- oder Industriebetrieben sowie bei gleichzusetzenden Tätigkeiten eingesetzt wird.
Von unserer Garantie sind ferner Ersatzleistungen für Transportschäden, Schäden durch Nichtbeachtung der Montageanleitung oder aufgrund nicht fachgerechter Installation, Nichtbeachtung der Gebrauchsanleitung (wie durch z.B. Anschluss an eine falsche Netzspannung oder Stromart), missbräuchliche oder unsachgemäße Anwendungen (wie z.B. Überlastung des Gerätes oder Verwendung von nicht zugelassenen Einsatzwerkzeugen oder Zubehör), Nichtbeachtung der Wartungs- und Sicherheitsbestimmungen, Eindringen von Fremdkörpern in das Gerät (wie z.B. Sand, Steine oder Staub), Gewaltanwendung oder Fremdeinwirkungen (wie z. B. Schäden durch Herunterfallen) sowie durch verwendungsgemäßen, üblichen Verschleiß ausgeschlossen. Dies gilt insbesondere für Akkus, auf die wir dennoch eine Garantiezeit von 12 Monaten gewähren.

Der Garantieanspruch erlischt, wenn an dem Gerät bereits Eingriffe vorgenommen wurden.

3. Die Garantiezeit beträgt 2 Jahre und beginnt mit dem Kaufdatum des Gerätes. Garantieansprüche sind vor Ablauf der Garantiezeit innerhalb von zwei Wochen, nachdem Sie den Defekt erkannt haben, geltend zu machen. Die Geltendmachung von Garantieansprüchen nach Ablauf der Garantiezeit ist ausgeschlossen. Die Reparatur oder der Austausch des Gerätes führt weder zu einer Verlängerung der Garantiezeit noch wird eine neue Garantiezeit durch diese Leistung für das Gerät oder für etwaige eingebaute Ersatzteile in Gang gesetzt. Dies gilt auch bei Einsatz eines Vor-Ort-Services.
4. Für die Geltendmachung Ihres Garantieanspruches übersenden Sie bitte das defekte Gerät portofrei an die unten angegebene Adresse, oder wenden Sie sich bitte an den nächstgelegenen zuständigen Baumarkt. Fügen Sie den Verkaufsbeleg im Original oder einen sonstigen datierten Kaufnachweis bei. Bitte bewahren Sie deshalb den Kassenbon als Nachweis gut auf! Beschreiben Sie uns bitte den Reklamationsgrund möglichst genau. Ist der Defekt des Gerätes von unserer Garantieleistung erfasst, erhalten Sie umgehend ein repariertes oder neues Gerät zurück.

ISC GmbH • Eschenstraße 6 • 94405 Landau/Isar (Deutschland)

E-Mail: info@isc-gmbh.info • Internet: www.isc-gmbh.info



EH 08/2011 (01)

1 www.isc-gmbh.info

Name: **2** Retouren-Nr. ISC:

Straße / Nr.: Telefon:

PLZ Ort Mobil:

3 Welcher Fehler ist aufgetreten (genaue Angabe): Art.-Nr.: I.-Nr.:

4 Garantie: JA NEIN Kaufbeleg-Nr. / Datum:

Sehr geehrte Kundin, sehr geehrter Kunde,
bitte beschreiben Sie uns die von Ihnen festgestellte Fehlfunktion Ihres Gerätes als Grund Ihrer Beanstandung möglichst genau. Dadurch können wir für Sie Ihre Reklamation schneller bearbeiten und Ihnen schneller helfen. Eine zu ungenaue Beschreibung mit Begriffen wie „Gerät funktioniert nicht“ oder „Gerät defekt“ verzögert hingegen die Bearbeitung erheblich.

1 Bei ISC-Webadresse anmelden - es wird Ihnen eine Retourennummer zugeweiht | **2** Ihre Anschrift eintragen | **3** Fehlerbeschreibung und Art.-Nr. und I.-Nr. angeben | **4** Garantiefall JA/NEIN ankreuzen sowie Kaufbeleg-Nr. und Datum angeben und eine Kopie des Kaufbeleges beilegen

ck
stige

