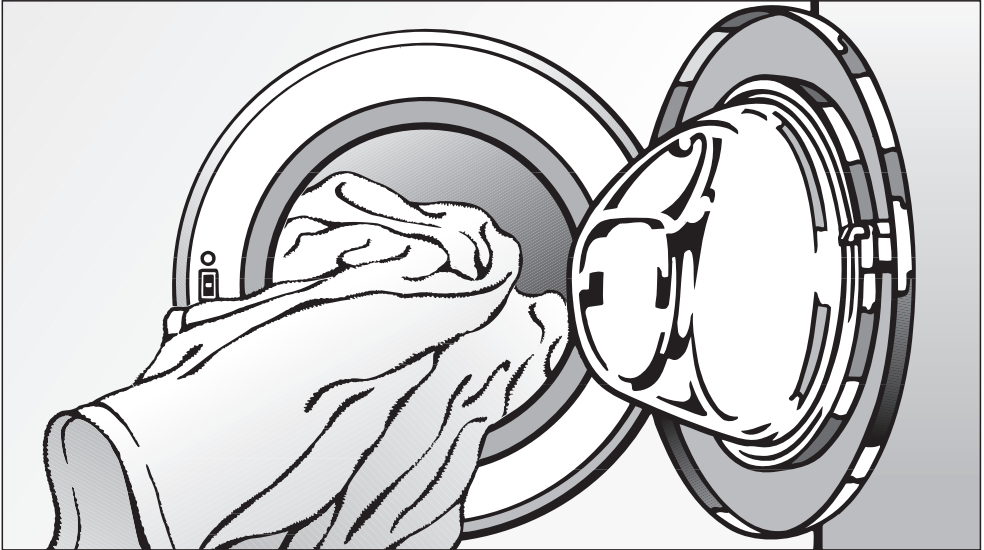


Miele

SOFTTRONIC



Gebrauchsanweisung Waschautomat W 453 WPS

Lesen Sie **unbedingt** die
Gebrauchsanweisung vor
Aufstellung - Installation - Inbetriebnahme.
Dadurch schützen Sie sich und
vermeiden Schäden an Ihrem Gerät.



M.-Nr. 05 652 720

Ihr Beitrag zum Umweltschutz

Entsorgung der Transportverpackung

Die Verpackung schützt den Waschautomaten vor Transportschäden. Die Verpackungsmaterialien sind nach umweltverträglichen und entsorgungstechnischen Gesichtspunkten ausgewählt und deshalb recycelbar.

Das Rückführen der Verpackung in den Materialkreislauf spart Rohstoffe und verringert das Abfallaufkommen. Ihr Fachhändler nimmt die Verpackung zurück.

Entsorgung des Altgerätes

Altgeräte enthalten vielfach noch wertvolle Materialien. Geben Sie deshalb Ihr Altgerät entweder über Ihren Händler oder über das öffentliche Sammelsystem in den Materialkreislauf zurück.




Bitte sorgen Sie dafür, dass das Altgerät bis zum Abtransport kindersicher aufbewahrt wird. Hierüber informiert Sie diese Gebrauchsanweisung im Kapitel "Sicherheitshinweise und Warnungen".

Ihr Beitrag zum Umweltschutz

Entsorgung der Transportverpackung	2
Entsorgung des Altgerätes	2

Sicherheitshinweise und Warnungen 6

Gerätebeschreibung

Besondere Ausstattungsmerkmale	9
Sonderprogramme (Seide  , WOLLE  , Mini, Mischwäsche, Extraspülen) .	9
Bügelleicht im Programm Feinwäsche und Seide 	9
System Wasser plus	9
Restzeitanzeige	10
Servicefunktionen (Programmverriegelung, Schlossfunktion)	10
Programmaktualisierung (Update)	10
Bedienungsblende	11
Wichtige Bedienelemente	13
Programmwähler	13
Tasten für die Zusatzfunktionen	13
Taste "Schleudern" mit Kontrollleuchten	13

Erste Inbetriebnahme 14

Umweltfreundliches Waschen

Energie- und Wasserverbrauch	15
Waschmittel	15
Richtige Zusatzfunktionswahl (Einweichen, Vorwäsche, Intensiv)	15
Tipp bei anschließendem maschinellen Trocknen	15

So waschen Sie richtig

Kurzanleitung	16
Programmübersicht	17
Vorbereitung	20
Programmwahl	21
Zusatzfunktionen	22
Programmende	24
Wäsche nachlegen/entnehmen	25

Inhalt

Programm unterbrechen	26
Gewähltes Programm verändern	26
Programmabschnitt auslassen	26
Programm umwählen	26
Programmablauf	27

Waschmittel

Wasserenthärter	29
Komponenten - Waschmittel	29
Weichspüler, Formspüler, Stärke oder Flüssigstärke	30
Automatisches Weichspülen, Formspülen oder Flüssigstärken	30
Separates Weichspülen oder Formspülen	30
Separates Stärken	30
Entfärben/Färben	30

Servicefunktionen

Elektronische Programmverriegelung	31
Elektronische Schlossfunktion	32

Reinigung und Pflege

Waschautomat reinigen	33
Waschmittel-Einspülkasten reinigen	33
Wassereinlaufsieb reinigen	34

Störungshilfen

Was tun, wenn	35
Es erfolgt kein Programmstart	35
Das Waschprogramm wurde abgebrochen und eine Fehlermeldung erfolgt	36
Das Waschprogramm läuft wie gewohnt ab, jedoch erfolgt eine Störmeldung	37
Allgemeine Störungen oder ein nicht zufriedenstellendes Waschergebnis	38
Die Tür lässt sich nicht über die Taste Tür öffnen	40

Fülltür öffnen bei verstopftem Ablauf und/oder Stromausfall.	41
Verstopfter Ablauf.	41
Fülltür öffnen.	42
Kundendienst.	43
Garantiebedingungen und Garantiezeit.	43
Nachkaufbares Zubehör.	43

Aufstellen und Anschließen

Vorderansicht.	44
Rückansicht.	45
Aufstellfläche.	46
Waschautomat aufstellen.	46
Transportsicherung entfernen.	46
Transportsicherung einbauen.	48
Ausrichten.	49
Fuß herausdrehen und kontern.	49
Unterbau unter einer Arbeitsplatte.	50
Wasch-Trocken-Säule.	50
Wasserzulauf.	51
Wasserablauf.	54
Elektroanschluss.	55

Verbrauchsdaten	56
Hinweis für die Vergleichsprüfungen:.	56

Technische Daten	57
-----------------------------------	----

Programmierfunktionen

System Wasser plus.	60
Schongang.	62
Laugenabkühlung für KOCH-/ BUNTWÄSCHE.	63
Memory-Funktion.	64

Sicherheitshinweise und Warnungen

Lesen Sie vor dem ersten Benutzen des Waschautomaten die Gebrauchsanweisung. Sie gibt wichtige Hinweise für die Sicherheit, den Gebrauch und die Wartung des Waschautomaten. Dadurch schützen Sie sich und verhindern Schäden am Waschautomaten.

Bewahren Sie die Gebrauchsanweisung auf und geben Sie diese an einen eventuellen Nachbesitzer weiter.

Bestimmungsgemäße Verwendung

Der Waschautomat ist ausschließlich zum Waschen von Textilien bestimmt, die vom Hersteller im Pflegeetikett als waschbar ausgewiesen sind. Andere Verwendungszwecke sind möglicherweise gefährlich. Der Hersteller haftet nicht für Schäden, die durch bestimmungswidrigen Gebrauch oder falsche Bedienung verursacht werden.

Technische Sicherheit

Kontrollieren Sie den Waschautomaten vor der Aufstellung auf äußere sichtbare Schäden. Einen beschädigten Waschautomaten nicht aufstellen und in Betrieb nehmen.

Vor dem Anschließen des Waschautomaten unbedingt die Anschlussdaten (Absicherung, Spannung und Frequenz) auf dem Typenschild mit denen des Elektonetzes vergleichen. Erfragen Sie diese im Zweifelsfalle bei einer Elektro-Fachkraft.

Die elektrische Sicherheit dieses Waschautomaten ist nur dann gewährleistet, wenn er an ein vorschriftsmäßig installiertes Schutzleitersystem angeschlossen wird. Es ist sehr wichtig, dass diese grundlegende Sicherheitsvoraussetzung geprüft und im Zweifelsfall die Hausinstallation durch eine Fachkraft überprüft wird. Der Hersteller kann nicht für Schäden verantwortlich gemacht werden, die durch einen fehlenden oder unterbrochenen Schutzleiter verursacht werden.

Verwenden Sie aus Sicherheitsgründen keine Verlängerungskabel (Brandgefahr durch Überhitzung).

Der Waschautomat entspricht den vorgeschriebenen Sicherheitsbestimmungen. Durch unsachgemäße Reparaturen können unvorhersehbare Gefahren für den Benutzer entstehen, für die der Hersteller keine Haftung übernimmt. Reparaturen dürfen nur von Miele autorisierten Fachkräften durchgeführt werden.

Im Fehlerfall oder bei der Reinigung und Pflege ist der Waschautomat nur dann elektrisch vom Netz getrennt, wenn:

- der Netzstecker des Waschautomaten gezogen ist oder
- die Sicherung der Hausinstallation ausgeschaltet ist oder
- die Schraubsicherung der Hausinstallation ganz herausgeschraubt ist.

Sicherheitshinweise und Warnungen

■ Das Miele Waterproof-System schützt vor Wasserschäden, wenn folgende Voraussetzungen erfüllt sind:

- Ordnungsgemäßer Wasser- und Elektroanschluss.
- Bei erkennbaren Schäden muss der Waschautomat unverzüglich wieder instandgesetzt werden.

■ Defekte Bauteile dürfen nur gegen Miele Original-Ersatzteile ausgetauscht werden. Nur bei diesen Teilen gewährleistet Miele, dass sie die Sicherheitsanforderungen in vollem Umfang erfüllen.

■ Wenn die Netzanschlussleitung beschädigt ist, muss sie durch eine besondere Miele Netzanschlussleitung ersetzt werden!

Gebrauch

■ Der Einbau und die Montage dieses Gerätes an nichtstationären Aufstellorten (z. B. Schiffe) dürfen nur von Fachbetrieben/Fachleuten durchgeführt werden, wenn sie die Voraussetzungen für den sicherheitsgerechten Gebrauch dieses Gerätes sicherstellen.

■ Stellen Sie Ihren Waschautomaten nicht in frostgefährdeten Räumen auf. Eingefrorene Schläuche können reißen oder platzen, und die Zuverlässigkeit der Elektronik kann durch Temperaturen unter dem Gefrierpunkt abnehmen.

■ Entfernen Sie vor der Inbetriebnahme die Transportsicherung auf der Rückseite des Waschautomaten (siehe Kapitel "Aufstellen und Anschließen" Abschnitt "Transportsicherung entfernen"). Beim Schleudern kann eine nicht entfernte Transportsicherung den Waschautomaten und nebenstehende Möbel/Geräte beschädigen.

■ Schließen Sie den Wasserhahn bei längerer Abwesenheit (z.B. Urlaub), vor allem dann, wenn sich in der Nähe des Waschautomaten kein Bodenablauf (Gully) befindet.

■ **Überschwemmungsgefahr!**
Überprüfen Sie vor dem Einhängen des Abflussschlauches in ein Waschbecken, ob das Wasser schnell genug abfließt.

Sichern Sie den Abflussschlauch gegen Abrutschen. Die Rückstoßkraft des ausfließenden Wassers kann den unsicheren Schlauch aus dem Becken drücken.

■ Achten Sie darauf, dass keine Fremdkörper (z.B. Nägel, Nadeln, Münzen, Büroklammern) mitgewaschen werden. Fremdkörper können Gerätebauteile (z.B. Laugenbehälter, Waschtrommel) beschädigen. Beschädigte Bauteile können wiederum Wäscheschäden verursachen.

Sicherheitshinweise und Warnungen

■ Bei richtiger Waschmitteldosierung ist ein Entkalken des Waschautomaten nicht erforderlich. Falls Ihr Waschautomat dennoch so stark verkalkt sein sollte, dass ein Entkalken notwendig wird, verwenden Sie Spezial-Entkalkungsmittel mit Korrosionsschutz. Diese Spezial-Entkalkungsmittel erhalten Sie über Ihren Miele Fachhändler oder beim Miele Kundendienst. Halten Sie die Anwendungshinweise des Entkalkungsmittels streng ein.

■ Textilien, die mit lösemittelhaltigen Reinigungsmitteln behandelt wurden, müssen vor dem Waschen in klarem Wasser gut ausgespült werden.

■ Verwenden Sie niemals lösemittelhaltige Reinigungsmittel (z.B. Waschbenzin) im Waschautomaten. Gerätebauteile können beschädigt werden und giftige Dämpfe auftreten. Es besteht Brand- und Explosionsgefahr!

■ Färbemittel müssen für den Einsatz im Waschautomaten geeignet sein und dürfen nur im haushaltsüblichen Maße verwendet werden. Halten Sie streng die Verwendungshinweise des Herstellers ein.

■ Entfärbemittel können durch ihre schwefelhaltigen Verbindungen zu Korrosion führen. Entfärbemittel dürfen im Waschautomaten nicht verwendet werden.

■ Wenn Sie mit hohen Temperaturen waschen, bedenken Sie, dass das Schauglas heiß wird. Hindern Sie deshalb Kinder daran, während des Waschvorganges das Schauglas zu berühren.

Benutzung von Zubehör

■ Zubehörteile dürfen nur dann an- oder eingebaut werden, wenn sie ausdrücklich von Miele freigegeben sind.


Wenn andere Teile an- oder eingebaut werden, gehen Ansprüche aus Garantie, Gewährleistung und/oder Produkthaftung verloren.


Vor der Entsorgung des Altgerätes

■ Ziehen Sie den Netzstecker aus der Steckdose. Machen Sie die Netzanschlussleitung sowie Stecker unbrauchbar. Sie verhindern damit, dass ein Missbrauch mit dem Waschautomat betrieben wird.


Besondere Ausstattungsmerkmale

Sonderprogramme (**Seide** , **WOLLE** , **Mini, Mischwäsche, Extraspülen**)

– Programm für handwaschbare Textilien (Seide )

Handwaschbare, knitterempfindliche Textilien, die keine Wolle enthalten, können im Programm Seide  gewaschen werden.

– Programm für handwaschbare Textilien (WOLLE )

Handwaschbare Textilien aus Wolle und Wollgemischen können im Programm WOLLE  gewaschen werden.

– Programm für kleine Wäscheposten (Mini)

Es handelt sich hier um ein Buntwasch-Programm für die kurze Wäsche zwischendurch bei leicht angeschmutzten Textilien.

– Programm für gemischte Wäscheposten (Mischwäsche)

Von der Textilart unterschiedliche, farbig passende Wäscheposten können in diesem Programm zusammen gewaschen werden.

– Programm zum Spülen von Textilien (Extraspülen)

Textilien werden in diesem Programm nur gespült und geschleudert.

Bügelleicht im Programm Feinwäsche und Seide

Die Wäsche wird besonders schonend gewaschen und geschleudert. Dadurch wird die Knitterbildung gemindert und der Bügelaufwand reduziert.

System Wasser plus

Dieses System ermöglicht, mit höheren Wasserständen zu waschen und/oder zu spülen. Für die Programme KOCH-/BUNTWÄSCHE und PFLEGELEICHT kann noch ein zusätzlicher Spülgang angewählt werden.

Gerätebeschreibung

Restzeitanzeige

Nach Programmstart wird im Display die Programmdauer des gewählten Programms in Stunden und Minuten angezeigt und anschließend im Minutentakt herunter gezählt.

Servicefunktionen (Programmverriegelung, Schlossfunktion)

Elektronische Programmverriegelung

Die elektronische Programmverriegelung verhindert während des Programmablaufes, dass die Tür geöffnet oder das Programm abgebrochen wird. Am Programmende wird die elektronische Programmverriegelung automatisch aufgehoben.

Elektronische Schlossfunktion

Die elektronische Schlossfunktion schützt Ihren Waschautomaten vor Fremdbenutzung in Gemeinschaftswaschräumen. Ist die Funktion eingeschaltet, kann:

- die Tür nicht über die Taste *Tür* geöffnet und
- kein Programm gestartet werden.

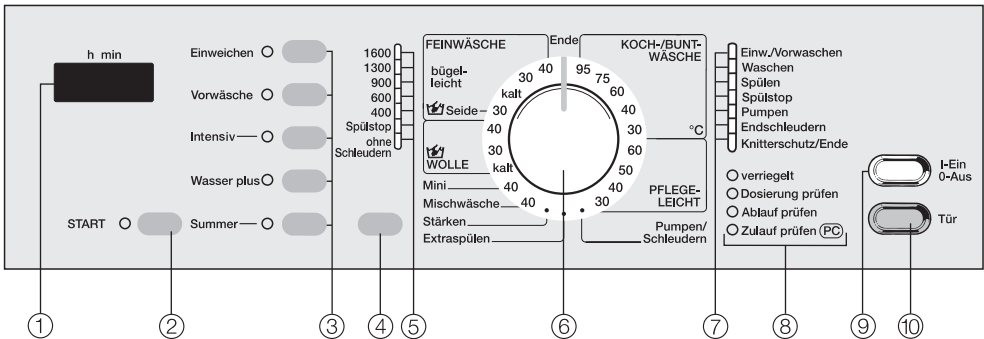
Programmaktualisierung (Update)

Die auf der Bedienungsblende mit PC gekennzeichnete Fehler-Kontrollleuchte dient dem Kundendienst als Übertragungspunkt für eine Programmaktualisierung (PC = Programme Correction).

Damit können zukünftige Entwicklungen bei Waschmitteln, Textilien und Waschverfahren in der Steuerung Ihres Waschautomaten berücksichtigt werden.

Miele wird die Möglichkeit zur Programmaktualisierung rechtzeitig bekannt geben.

Bedienungsblende



- 1 Display**
nähere Informationen auf der folgenden Seite
- 2 Taste START**
startet das Waschprogramm
- 3 Tasten für die Zusatzfunktionen**
zur Anwahl der Zusatzfunktionen
Kontrollleuchte ein = gewählt
Kontrollleuchte aus = nicht gewählt
- 4 Taste Schleudern**
zur Umwahl der Schleuderdrehzahl
oder zur Anwahl von Spülstop
ohne Schleudern
- 5 Kontrollleuchten der Schleuderdrehzahl**
- 6 Programmwähler**
zur Anwahl des Grundwaschprogrammes und der dazu gehörenden Temperatur. Der Programmwähler kann rechts- oder linksherum gedreht werden.
- 7 Ablaufanzeige**
informiert während des Waschprogramms über den jeweils erreichten Programmabschnitt.
- 8 Service-/Fehler-Kontrollleuchten**
- 9 Taste I-Ein/0-Aus**
ein-/ausschalten oder Programm unterbrechen
- 10 Taste Tür**
öffnet die Fülltür

Gerätebeschreibung

Display

Das Display zeigt mehrere Funktionen an:

- die Waschzeit (Restzeitanzeige)
- die Programmierfunktionen

Waschzeit

Im Display wird nach dem Programmstart die maximale Programmdauer in Stunden und Minuten angezeigt.

In den Programmen KOCH-/BUNTWÄSCHE, PFLEGELEICHT und Mischwäsche wird die Wasseraufnahme der Wäsche ermittelt. Der Waschautomat errechnet hieraus in den ersten 10 Minuten die Beladungsmenge. Bei einer erkannten Minderbeladung erfolgt eine Zeitverkürzung.

Programm	Zeitreduzierung max.	
	normal	intensiv
KOCH-/BUNTWÄSCHE	36 min	51 min
PFLEGELEICHT	12 min	12 min
Mischwäsche	16 min	26 min

Einweichen

Wird eine Einweichzeit gewählt, so wird diese im Display auf die vorhandene Waschzeit des Programms zu einer Gesamtlaufzeit addiert.

Programmierfunktionen

Mit den Programmierfunktionen können Sie den Waschautomaten an Ihre individuellen Bedürfnisse anpassen. Im Programmierstatus wird die angewählte Funktion angezeigt.

Wichtige Bedienelemente

Programmwähler

Über den Programmwähler wird das Grundwaschprogramm und die dazugehörige Temperatur eingestellt.

Der Leuchtring erlischt aus Energie-spargründen einige Minuten nach Programmende.

Tasten für die Zusatzfunktionen

Die Grundwaschprogramme können durch verschiedene Zusatzfunktionen ergänzt werden.

Durch Drücken der entsprechenden Taste wird die Zusatzfunktion an- oder abgewählt. Die Zusatzfunktion ist angewählt, wenn die Kontrollleuchte leuchtet.

Läßt sich eine Zusatzfunktion nicht auswählen, ist diese für das Grundwaschprogramm nicht zugelassen.

Taste "Schleudern" mit Kontrollleuchten

Schleudern anwählen

Die max. Schleuderdrehzahl ist abhängig vom jeweiligen Grundwaschprogramm.

Drehzahl maximal	Grundwaschprogramme
1600	KOCH-/BUNTWÄSCHE, Mini, Stärken, Pumpen/ Schleudern
900	PFLEGELEICHT, WOLLE, Extraspülen, Mischwäsche
600	FEINWÄSCHE
400	Seide

Durch Drücken der Taste "Schleudern" können Sie die Schleuderdrehzahl verändern. Es ist jedoch nicht möglich, eine höhere Schleuderdrehzahl anzuwählen als die vom Grundwaschprogramm zugelassene maximale Drehzahl.

Die Kontrollleuchten zeigen die jeweils gewählte Einstellung an.

Schleudern abwählen

■ Drücken Sie die Taste "Schleudern" bis:

– Spülstop

Die Textilien werden nicht geschleudert und bleiben nach dem letzten Spülgang im Wasser liegen. Dadurch wird die Knitterbildung vermindert, wenn die Textilien nicht sofort nach dem Programmende aus der Waschtrommel genommen werden.

Wählen Sie zum Fortsetzen des Programms eine Schleuderdrehzahl. Falls Sie das Programm beenden möchten, drücken Sie die Taste *Tür*.

– ohne Schleudern

Die Textilien werden nicht geschleudert. Der Waschautomat schaltet nach dem Abpumpen des letzten Spülwassers sofort in den Knitterschutz. Bei dieser Einstellung entfällt auch das Schleudern zwischen den Spülgängen (Spülschleudern).

Erste Inbetriebnahme

Das Gerät vor der ersten Inbetriebnahme richtig aufstellen und anschließen. Bitte beachten Sie das Kapitel "Aufstellen und Anschließen".

Aus Sicherheitsgründen ist ein Schleudern vor der ersten Inbetriebnahme nicht möglich. Zur Aktivierung des Schleuderns muss ein Waschprogramm ohne Wäsche und ohne Waschmittel durchgeführt werden.

Bei Verwendung von Waschmittel kann es zu einer übermäßigen Schaumbildung kommen!

Gleichzeitig wird das Ablauf-Kugelventil aktiviert. Das Ablauf-Kugelventil bewirkt zukünftig die vollständige Ausnutzung des Waschmittels.

- Drehen Sie den Wasserhahn auf.
- Drücken Sie die Taste *I-Ein/O-Aus* hinein.
- Drehen Sie den Programmwähler auf BUNTWÄSCHE 40°C.
- Drücken Sie die Taste "Schleudern" so oft, bis die Kontrollleuchte *ohne Schleudern* leuchtet.
- Drücken Sie die Taste START.

Nach Programmende ist die erste Inbetriebnahme abgeschlossen.

Energie- und Wasserverbrauch

- Nutzen Sie die maximale Beladungsmenge des jeweiligen Waschprogramms.
Der Energieverbrauch und Wasserverbrauch ist dann, bezogen auf die Gesamtmenge, am niedrigsten.
- Nutzen Sie die Programme *Mischwäsche* oder *Mini* für kleinere Wäscheportionen.
- Bei geringer Beladung im Programm KOCH-/BUNTWÄSCHE sorgt die Mengensensitivität des Waschautomaten für eine Reduzierung des Wasser-, Zeit- und Energiebedarfs. Dadurch kann es im Verlauf des Waschprozesses zu einer Verkürzung der Programmlaufzeit kommen.
- Verwenden Sie anstatt dem Programm KOCHWÄSCHE 95°C das Programm BUNTWÄSCHE 60°C mit der Zusatzfunktion *Intensiv*. Damit sparen Sie zwischen 35% und 45% Energie. Die Waschzeit wird verlängert. Für die meisten Verschmutzungen ist dieses völlig ausreichend. Für hartnäckige oder ältere Verschmutzungen nutzen Sie die Zusatzfunktion Einweichen.

Waschmittel

- Verwenden Sie höchstens so viel Waschmittel wie auf der Waschmittelverpackung angegeben ist.
- Verringern Sie bei kleineren Beladungsmengen die Waschmittelmengen (ca. $\frac{1}{3}$ weniger Waschmittel bei halber Beladung).

Richtige Zusatzfunktionswahl (Einweichen, Vorwäsche, Intensiv)

Wählen Sie für:

leicht bis normal verschmutzte Textilien ohne erkennbare Flecken ein Waschprogramm ohne Zusatzfunktionen.

normal bis stark verschmutzte Textilien mit erkennbaren Flecken ein Waschprogramm mit der Zusatzfunktion *Intensiv*.

- Nutzen Sie die Zusatzfunktion *Einweichen* anstelle der Zusatzfunktion *Vorwäsche*. Beim Einweichen und anschließender Hauptwäsche wird dieselbe Lauge benutzt.

Tipp bei anschließendem maschinellen Trocknen

- Wählen Sie zum Energiesparen beim Trocknen die höchst mögliche Schleuderdrehzahl des jeweiligen Waschprogramms.

So waschen Sie richtig

Kurzanleitung

Empfehlung:

Es ist ratsam, sich mit der Handhabung des Waschautomaten vertraut zu machen. Bitte lesen Sie deshalb die ausführlichen Abschnitte "Vorbereitung", "Programmwahl" und "Programmende" dieses Kapitels.

❶ Wäsche vorbereiten und sortieren

Programmwahl:

❷ Waschautomat einschalten

❸ Fülltür öffnen

❹ Wäsche einfüllen

❺ Fülltür schließen

❻ Programm wählen

❼ Schleuderdrehzahl wählen

❽ Zusatzfunktion(en) wählen

❾ Waschmittel zugeben

❿ Programm starten

Programmende:

⓫ Fülltür öffnen

⓬ Wäsche entnehmen










⓭ Waschautomat ausschalten

⓮ Fülltür schließen





Welche Textilien in welchem Programm gewaschen werden können, entnehmen Sie der folgenden Programmübersicht.

So waschen Sie richtig




Programmübersicht

KOCH-/BUNTWÄSCHE     	
Textilart	Textilien aus Baumwolle und Leinen, z. B. Bettwäsche, Tischwäsche, Frottiertücher, Jeans, T-Shirts, Unterwäsche, Säuglingswäsche.
Zusatzfunktionen	Einweichen, Vorwäsche, Intensiv, Wasser plus
besondere Hinweise	<ul style="list-style-type: none"> – KOCHWÄSCHE nur für keimbehaftete und stark verschmutzte Wäsche benutzen. – Für Textilien mit normalen bis starken Verschmutzungen oder erkennbaren Flecken Zusatzfunktion <i>Intensiv</i> benutzen. – Für Textilien mit hartnäckigen und/oder älteren Verschmutzungen die Zusatzfunktionen <i>Intensiv</i> und <i>Einweichen</i> benutzen. – Für Textilien mit größeren Schmutzmengen (z.B. Staub, Sand) die Zusatzfunktion <i>Vorwäsche</i> benutzen. – Dunkelfarbige Textilien mit Colorwaschmittel oder Flüssigwaschmittel waschen.
Waschmittel	Universal-, Color-, Flüssigwaschmittel
max. Beladung	5 kg
Hinweis für Prüfinstitute: Für Prüfung nach Norm EN 60456 muss die Taste <i>Intensiv</i> gedrückt werden.	
PFLEGELEICHT    	
Textilart	Textilien aus synthetischen Fasern, Mischgewebe oder pflegeleicht ausgerüsteter Baumwolle, z.B. Oberhemden, Blusen, Kittel, Tischwäsche.
Zusatzfunktionen	Einweichen, Vorwäsche, Intensiv, Wasser plus
besondere Hinweise	<ul style="list-style-type: none"> – Für Textilien mit normalen bis starken Verschmutzungen oder erkennbaren Flecken Zusatzfunktion <i>Intensiv</i> benutzen.
Waschmittel	Universal-, Color-, Flüssig-, Feinwaschmittel
max. Beladung	2,5 kg
Hinweis für Prüfinstitute: Für Prüfung nach Norm EN 60456 muss die Taste <i>Intensiv</i> gedrückt werden.	

So waschen Sie richtig

FEINWÄSCHE  	
Textilart	Textilien aus synthetischen Fasern, Mischgewebe, Kunstseide oder pflegeleicht ausgerüsteter Baumwolle, z.B. Oberhemden, Blusen. Gardinen, die vom Hersteller als maschinenwaschbar deklariert sind.
Zusatzfunktionen	Einweichen, Vorwäsche, Intensiv
besondere Hinweise	<ul style="list-style-type: none"> – Für Textilien mit normalen bis starken Verschmutzungen oder erkennbaren Flecken Zusatzfunktion <i>Intensiv</i> benutzen. – In diesem Programm geringe Knitterbildung (bügelleicht). – Der in Gardinen vorhandene Feinstaub erfordert häufig ein Programm mit <i>Vorwäsche</i>. – Bei knitterempfindlichen Gardinen Schleuderdrehzahl reduzieren oder abwählen.
Waschmittel	Feinwaschmittel
max. Beladung	1 kg
Seide 	
Textilart	Handwaschbare Oberbekleidung aus Textilien, die keine Wolle enthalten.
Zusatzfunktionen	Wasser plus
besondere Hinweise	<ul style="list-style-type: none"> – In diesem Programm geringe Knitterbildung (bügelleicht). – Feinstrumpfhosen und BHs in einem Wäschesack waschen. – Feinwaschmittel benutzen.
Waschmittel	Feinwaschmittel
max. Beladung	1 kg
WOLLE 	
Textilart	Textilien aus handwaschbarer oder maschinenwaschbarer Wolle und Wollgemische.
Waschmittel	Wollwaschmittel
max. Beladung	2 kg

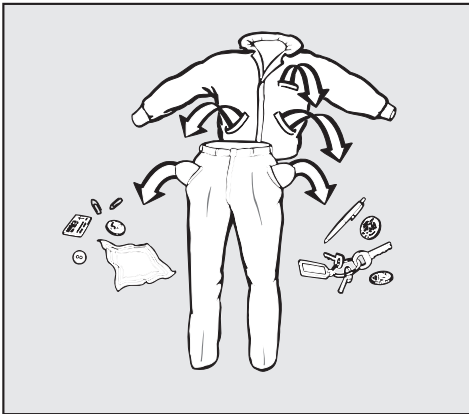
So waschen Sie richtig

Mini 	
Textilart	Leicht angeschmutzte Textilien, die im Buntwaschprogramm gewaschen werden können.
Zusatzfunktion	Wasser plus
besonderer Hinweis	– weniger Waschmittel dosieren (halbe Beladung)
Waschmittel	Universal-, Color-, Flüssigwaschmittel
max. Beladung	2,5 kg
Mischwäsche  	
Textilart	Beladungsmix aus Textilien für die Programme BUNTWÄSCHE und PFLEGELEICHT nach Farben sortiert.
Zusatzfunktion	Einweichen, Vorwäsche, Intensiv, Wasser plus
besondere Hinweise	– Für Textilien mit normalen bis starken Verschmutzungen oder erkennbaren Flecken Zusatzfunktion <i>Intensiv</i> benutzen.
Waschmittel	Universal-, Color-, Flüssigwaschmittel
max. Beladung	3 kg
Stärken	
Textilart	Tischdecken, Servietten, Schürzen, Berufskleidung.
besondere Hinweise	– Die Textilien sollten frisch gewaschen, aber nicht weichgespült sein.
max. Beladung	5 kg
Extraspülen	
Textilart	Textilien, die nur gespült und geschleudert werden sollen.
max. Beladung	5 kg
Pumpen/Schleudern	
besondere Hinweise	– Nur Pumpen: Drehzahl auf <i>ohne Schleudern</i> stellen.
max. Beladung	5 kg

So waschen Sie richtig

Vorbereitung

1 Wäsche vorbereiten und sortieren



- Leeren Sie die Taschen.

⚠ Fremdkörper (z.B. Nägel, Münzen, Büroklammern) können Textilien und Bauteile beschädigen.

- Entfernen Sie vor dem Waschen eventuelle Flecken auf den Textilien; möglichst solange sie frisch sind. Tupfen Sie die Flecken mit einem nicht (ab)färbenden Tuch weg. Nicht reiben!

Besondere Flecken (Blut, Ei, Kaffee, Tee etc.) lassen sich häufig mit kleinen Tricks beseitigen. Wenn Sie Probleme mit verfleckten Textilien haben, können Sie über den Miele Fachhandel oder bei Miele direkt ein Waschlexikon anfordern. Dieses enthält Tipps zur Entfernung spezieller Flecken.

⚠ Auf keinen Fall chemische (lösemittelhaltige) Reinigungsmittel im Waschautomaten verwenden!

- Sortieren Sie die Textilien nach Farben und den im Pflegeetikett enthaltenen Symbolen (im Kragen oder an der Seitennaht).

Dunkle Textilien "bluten" bei den ersten Wäschen oft etwas aus. Damit nichts verfärbt, helle und dunkle Sachen getrennt waschen.

- Bei Gardinen: Röllchen und Bleiband entfernen oder in einen Beutel einbinden.
- Bei BH's gelöste Formbügel vernähen oder entfernen.
- Bei Strickwaren, Jeans, Hosen und Maschenwaren (z.B. T-Shirt, Sweatshirt): Innenseite nach außen wenden, wenn es der Textilhersteller empfiehlt.
- Reißverschlüsse, Haken und Ösen vor dem Waschen schließen.
- Bett- und Kissenbezüge schließen, damit keine Kleinteile hineingelangen.

Keine Textilien waschen, die als **nicht waschbar** deklariert sind (Pflegesymbol).

Programmwahl

2 Waschautomat einschalten

- Drücken Sie die Taste *I-Ein/O-Aus* hinein.

3 Fülltür öffnen

- Drücken Sie die Taste *Tür* und öffnen Sie die Fülltür.

4 Wäsche einfüllen

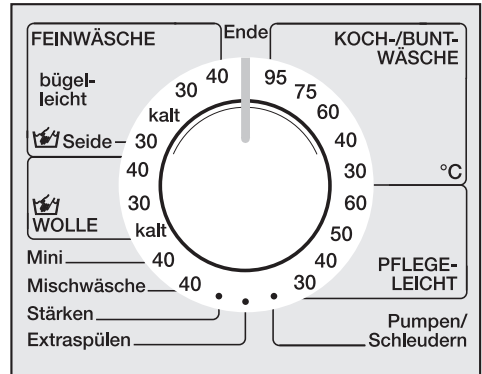
- Legen Sie die Wäsche auseinander gefaltet und locker in die Trommel. Verschieden große Wäschestücke verstärken die Waschwirkung und verteilen sich beim Schleudern besser.

Nutzen Sie die maximale Beladungsmenge des jeweiligen Waschprogrammes. Der Energie- und Wasserverbrauch ist dann, bezogen auf die Gesamtmenge, am niedrigsten. Beachten Sie jedoch, dass eine Überschreitung der maximalen Beladungsmenge zur Minderung des Waschergebnisses und zur Förderung der Knitterbildung führt.

5 Fülltür mit einem leichten Schwung schließen

Achten Sie darauf, dass keine Textilien zwischen Fülltür und Dichtring eingeklemmt werden.

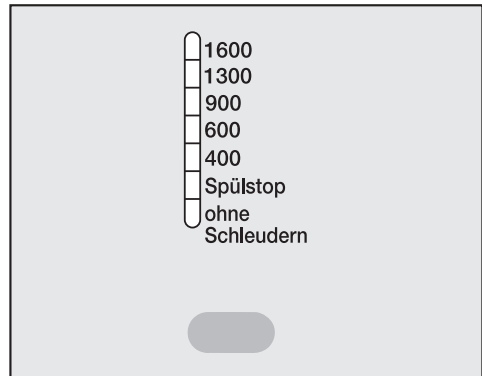
6 Programm wählen



- Drehen Sie den Programmwähler auf das gewünschte Programm.

Im Display erscheint die maximale Waschzeit.

7 Schleuderdrehzahl wählen



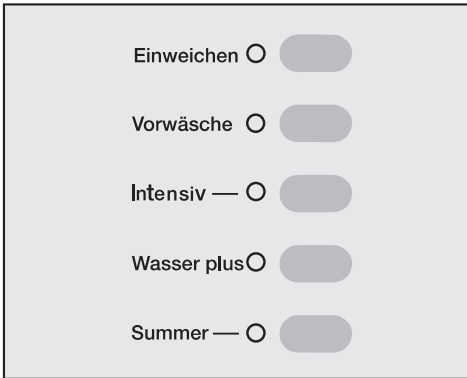
- Drücken Sie die Taste "Schleudern" so oft, bis die Kontrollleuchte der gewünschten Schleuderdrehzahl leuchtet.

Eine Änderung der Schleuderdrehzahl ist nur in den Grenzen des jeweiligen Grundwaschprogramms möglich.

So waschen Sie richtig

Zusatzfunktionen

8 Zusatzfunktion(en) wählen



- Drücken Sie die gewünschte Zusatzfunktionstaste.

Einweichen

Für besonders stark verschmutzte und verfleckte Textilien mit eiweißhaltigen Flecken (wie z.B. Blut, Fett, Kakao).

Dauer des Einweichprozesses: 30 Minuten bis 6 Stunden, wählbar in 30-Minutenschritten.

- Beim ersten Tastendruck werden die ersten 30 Minuten Einweichen zur Waschzeit addiert.
- Jeder weitere Tastendruck erhöht die Einweichzeit um 30 Minuten bis zu einer Maximalzeit von 6 Stunden.

Einweichzeit löschen

- Drücken Sie die Taste *Einweichen* so oft, bis die Kontrollleuchte erlischt.

Vorwäsche

Für stark verschmutzte Textilien.

Intensiv

Für Textilien mit normalen bis starken Verschmutzungen oder erkennbaren Flecken.

Die Zeit für die Hauptwäsche wird verlängert.

Wasser plus

Möchten Sie mehr Wasser für den Waschprozess einsetzen, können Sie zwischen vier Varianten für die Taste *Wasser plus* wählen. Die Varianten sind im Kapitel "Programmierfunktionen" Abschnitt "System Wasser plus" erklärt.

Im Auslieferungszustand wird bei Drücken der Taste *Wasser plus* der Wasserstand beim Waschen und Spülen erhöht.

Summer

Ein akustisches Signal ertönt am Programmende oder im Spülstop.

Der Summer ertönt solange, bis der Waschautomat ausgeschaltet wird.

Der eingeschaltete Summer bleibt bei allen Programmen aktiv, bis er wieder ausgeschaltet wird.

9 Waschmittel zugeben


Eine richtige Dosierung ist wichtig, denn . . .

. . . zu wenig Waschmittel bewirkt:

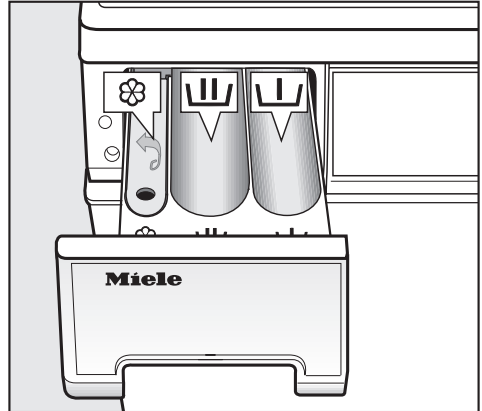
- Wäsche wird nicht sauber und im Laufe der Zeit grau und hart
- Fettläuse in der Wäsche
- Kalkablagerung auf dem Heizkörper

. . . zu viel Waschmittel bewirkt:


- starke Schaumbildung, dadurch eine geringe Waschmechanik und ein schlechtes Reinigungs-, Spül- und Schleuderesgebnis
- höheren Wasserverbrauch durch einen automatisch zugeschalteten zusätzlichen Spülgang
- ökologische Belastung


Bei der Verwendung von Flüssigwaschmittel beachten Sie bitte, dass bei der Anwahl der Zusatzfunktion *Vorwäsche* ein "Behälter für Flüssigwaschmittel" in Kammer  eingesetzt werden muss. Dieser ist erhältlich im Miele Fachhandel oder beim Miele Kundendienst.


Weitere Informationen zu Waschmitteln und deren Dosierung erhalten Sie im Kapitel "Waschmittel".



- Ziehen Sie den Waschmittelkasten heraus und füllen das Waschmittel in die Kammern.

 = Waschmittel für die Vorwäsche (wenn gewählt, $\frac{1}{4}$ der empfohlenen Gesamtwaschmittelmenge)

 = Waschmittel für die Hauptwäsche einschließlich Einweichen

 = Weichspüler, Formspüler oder Flüssigstärke.

- Schließen Sie den Waschmittelkasten.

10 Taste START drücken

Das Programm ist gestartet. Im Display steht die maximale Programmdauer.

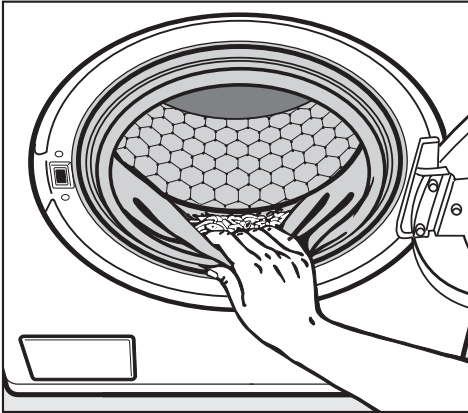
So waschen Sie richtig

Programmende

11 Fülltür öffnen

- Drücken Sie die Taste *Tür*.

12 Wäsche entnehmen



- Kontrollieren Sie den Dichtring an der Fülltür auf Fremdkörper.

Keine Wäschestücke in der Trommel vergessen! Sie könnten bei der nächsten Wäsche einlaufen oder etwas anderes verfärben.

13 Waschautomat ausschalten

- Drücken Sie die Taste *I-Ein/O-Aus* heraus und drehen Sie den Programmwähler auf *Ende*.

14 Fülltür schließen

Sonst besteht die Gefahr, dass Gegenstände unbeabsichtigt in die Trommel gelangen. Diese könnten versehentlich mitgewaschen werden und die Wäsche beschädigen.

Wäsche nachlegen/entnehmen

In folgenden Programmen können Sie Wäsche nachlegen/entnehmen:

- KOCH-/BUNTWÄSCHE
- PFLEGELEICHT
- Mini
- Mischwäsche
- Stärken

- Drücken Sie die Taste *Tür*, bis die Fülltür aufspringt.
- Legen Sie die Wäsche nach, oder entnehmen Sie die Wäsche.
- Schließen Sie die Tür.

Das Programm wird automatisch fortgesetzt.

Beachten Sie:

Der Waschautomat kann nach erfolgreichem Programmstart keine Veränderungen der Wäschemenge feststellen.

Deshalb geht der Waschautomat nach dem Nachlegen oder Entnehmen von Wäsche immer von der maximalen Beladungsmenge aus.

Die angezeigte Restzeit kann sich verlängern.

Die Tür läßt sich nicht öffnen, wenn:

- die Laugentemperatur über **55°C** liegt.
- das Wasserniveau einen bestimmten Wert überschreitet.
- die Programmverriegelung eingeschaltet ist.
- der Programmschritt *Endschleudern* erreicht ist.

Wenn Sie in den oben genannten Zuständen die Taste *Tür* drücken, leuchtet die Kontrollleuchte *verriegelt* auf.

So waschen Sie richtig

Programm unterbrechen

- Schalten Sie den Waschautomaten mit der Taste *I-Ein/0-Aus* aus.

Zur Fortsetzung:

- Schalten Sie den Waschautomaten mit der Taste *I-Ein/0-Aus* ein.

Gewähltes Programm verändern

Der Waschautomat akzeptiert nach dem Programmstart noch folgende Änderungen:

- jederzeit eine Umwahl der Drehzahl des Schleuderns in den erlaubten Grenzen.
- bis zu 6 Minuten nach Start eine Anwahl oder Abwahl der Zusatzfunktionen *Wasser plus*, *Intensiv* und eine Umwahl der Temperatur des gewählten Programms.

Eine Umwahl in ein anderes Programm ist nach Programmstart nicht mehr möglich.

Die Kontrollleuchte *Knitterschutz/Ende* blinkt, wenn der Programmwähler verstellt wird. Der Programmablauf wird nicht beeinflusst. Die Kontrollleuchte erlischt, wenn der Programmwähler wieder auf das vorher gewählte Programm gestellt wird.

Programmabschnitt auslassen

- Drehen Sie den Programmwähler auf Position *Ende*.

Sobald in der Ablaufanzeige die Kontrollleuchte des Programmabschnittes blinkt, mit dem das Programm fortgesetzt werden soll:

- Drehen Sie den Programmwähler innerhalb von 4 Sekunden wieder auf das gewünschte Programm.

Bei aktivierter Programmverriegelung kann das Programm nicht geändert oder ein Programmschritt ausgelassen werden.

Programm umwählen

- Schalten Sie den Waschautomat mit der Taste *I-Ein/0-Aus* aus.
- Drehen Sie den Programmwähler auf Position *Ende*.
- Schalten Sie den Waschautomat mit der Taste *I-Ein/0-Aus* ein.
- Wählen Sie ein neues Programm.
- Drücken Sie die Taste *START*.

Programmablauf

Der Waschautomat verfügt über eine vollelektronische Steuerung mit Mengengenautomatik. Der Waschautomat stellt den erforderlichen Wasserverbrauch selbstständig fest und zwar abhängig von Menge und Saugkraft der eingefüllten Wäsche. Hierdurch kommt es zu verschiedenen Programmabläufen und Waschzeiten.

Die hier aufgeführten Programmabläufe beziehen sich immer auf das Grundprogramm bei maximaler Beladung. Wählbare Zusatzfunktionen werden nicht berücksichtigt.

Die Ablaufanzeige Ihres Waschautomaten informiert Sie jederzeit während des Waschprogramms über den jeweils erreichten Programmabschnitt.

KOCH-/BUNTWÄSCHE

Hauptwäsche

Wasserstand: niedrig

Waschrhythmus: normal

Spülen

Wasserstand: mittel

Spülgänge: 2 oder 3¹⁾

Schleudern

Spülschleudern²⁾: ja

Endschleudern: ja

PFLEGELEICHT

Hauptwäsche

Wasserstand: niedrig

Waschrhythmus: normal

Spülen

Wasserstand: hoch

Spülgänge: 2 oder 3³⁾

Schleudern

Spülschleudern²⁾: ja

Endschleudern: ja

FEINWÄSCHE

Hauptwäsche

Wasserstand: hoch

Waschrhythmus: Schongang

Spülen

Wasserstand: hoch

Spülgänge: 3

Schleudern

Spülschleudern²⁾: nein

Endschleudern: ja

Seide

Hauptwäsche

Wasserstand: mittel

Waschrhythmus: Seide

Spülen

Wasserstand: mittel

Spülgänge: 2

Schleudern

Spülschleudern²⁾: nein

Endschleudern: ja

So waschen Sie richtig

WOLLE

Hauptwäsche

Wasserstand: mittel

Waschrhythmus: Wolle

Spülen

Wasserstand: mittel

Spülgänge: 2

Schleudern

Spülschleudern²⁾: ja

Endschleudern: ja

Mini

Hauptwäsche

Wasserstand: niedrig

Waschrhythmus: normal

Spülen

Wasserstand: mittel

Spülgänge: 2

Schleudern

Spülschleudern²⁾: ja

Endschleudern: ja

Mischwäsche

Hauptwäsche

Wasserstand: niedrig

Waschrhythmus: normal

Spülen

Wasserstand: hoch

Spülgänge: 2

Schleudern

Spülschleudern²⁾: ja

Endschleudern: ja

Stärken

Wasserstand: niedrig

Waschrhythmus: normal

Endschleudern: ja

Extraspülen

Wasserstand: hoch

Spülgänge: 2

Endschleudern: ja

Besonderheiten im Programmablauf:

Knitterschutz:

In allen Programmen außer WOLLE ist der Knitterschutz max. 30 Minuten nach dem Programmende eingeschaltet.

1) ein 3. Spülgang erfolgt bei:

- zu viel Schaum in der Trommel
- einer Endschleuderdrehzahl kleiner als 700 U/min
- Anwahl von *ohne Schleudern*

2) Spülschleudern:

Die Textilien werden zwischen den einzelnen Spülgängen geschleudert.

3) ein 3. Spülgang erfolgt bei:

- Anwahl von *ohne Schleudern*

Abwahl des Spülschleuderns:

Wählen sie die Einstellung *ohne Schleudern* bei den Schleuderdrehzahlen.

Sie können alle modernen Waschmittel verwenden, die für Waschautomaten geeignet sind. Auch flüssige, kompakte (konzentrierte), Tabletten (Tabs) und Baukasten-Waschmittel.

Textilien aus Wolle oder Wollgemischen sind mit einem Wollwaschmittel zu waschen.

Verwendungshinweise und Dosierhinweise für volle Beladung stehen auf der Waschmittelverpackung.

Die Dosierung ist abhängig von:

- dem Verschmutzungsgrad der Wäsche

leicht verschmutzt

Keine Verschmutzungen und Flecken erkennbar. Die Kleidungsstücke haben z.B. Körpergeruch angenommen.

normal verschmutzt

Verschmutzungen sichtbar und/oder wenige leichte Flecken erkennbar.

stark verschmutzt

Verschmutzungen und/oder Flecken klar erkennbar.

- der Wasserhärte
Wenn Sie den Härtebereich nicht kennen, informieren Sie sich bei Ihrem Wasserversorgungsunternehmen.
- der Wäschemenge

Wasserhärten


Härtebereich	Wassereigenschaft	Gesamthärte in mmol/l	deutsche Härte °d
I	weich	0 - 1,3	0 - 7
II	mittel	1,3 - 2,5	7 - 14
III	hart bis sehr hart	über 2,5	über 14

Wasserenthärter

In den Härtebereichen II und III können Sie einen Wasserenthärter zugeben, um Waschmittel zu sparen. Die richtige Dosierung steht auf der Packung. Füllen Sie zuerst das Waschmittel, dann den Enthärter ein.

Das Waschmittel können Sie dann wie für Härtebereich I dosieren.

Komponenten - Waschmittel

Wenn Sie mit mehreren Komponenten (z.B. Baukasten-Waschmittel) waschen, füllen Sie die Mittel immer in nachstehender Reihenfolge zusammen in Kammer :

1. Waschmittel
2. Wasserenthärter
3. Fleckensalz

Dadurch werden die Mittel besser eingespült.

Waschmittel

Weichspüler, Formspüler, Stärke oder Flüssigstärke

Weichspüler geben den Textilien einen weichen Griff und vermindern statische Aufladung beim maschinellen Trocknen.

Formspüler sind synthetische Stärkemittel und geben den Textilien einen festeren Griff.

Stärke gibt den Textilien Steifigkeit und Fülle.

- Dosieren Sie, wie der Hersteller es angibt.

Automatisches Weichspülen, Formspülen oder Flüssigstärken



- Füllen Sie den Weichspüler, den Formspüler oder die Flüssigstärke in die Kammer ☼ ein. **Beachten Sie die Max.-Marke.**

Mit dem letzten Spülgang wird der Weichspüler, Formspüler oder die Flüssigstärke eingespült. Am Ende des Waschprogramms bleibt eine kleine Restmenge Wasser in der Kammer ☼.

Reinigen Sie nach mehrmaligem automatischen Stärken den Einspülkasten, insbesondere den Saugheber.

Separates Weichspülen oder Formspülen

- Füllen Sie den Weichspüler oder den Formspüler in die Kammer ☼.
- Drehen Sie den Programmwähler auf die Position *Stärken*.
- Wählen Sie eine Schleuderdrehzahl.
- Drücken Sie die Taste START.

Separates Stärken

- Dosieren und bereiten Sie das Stärkemittel vor wie auf der Packung angegeben.
- Füllen Sie die Stärke in Kammer **U**.
- Drehen Sie den Programmwähler auf die Position *Stärken*.
- Wählen Sie eine Schleuderdrehzahl.
- Drücken Sie die Taste START.

Entfärben/Färben

- Verwenden Sie keine Entfärbemittel im Waschautomaten.
- Das Färben im Waschautomat ist nur im haushaltsüblichen Maße erlaubt. Das beim Färben verwendete Salz kann bei andauerndem Gebrauch den Edelstahl angreifen. Halten Sie streng die Vorgaben des Färbemittelherstellers ein.

Elektronische Programmverriegelung

Die Programmverriegelung verhindert, dass während des Waschens der Waschautomat geöffnet oder das Programm abgebrochen wird.

Programmverriegelung einschalten

- Drücken Sie nach dem Programmstart die Taste START mindestens 4 Sekunden, bis die Service-Kontrollleuchte *verriegelt* (unten rechts auf der Blende) leuchtet.

Die Programmverriegelung ist jetzt aktiviert.

Der Waschautomat akzeptiert jetzt keine Änderungen und wäscht das Waschprogramm zu Ende.

Nach Ablauf des Waschprogramms ist die Programmverriegelung automatisch aufgehoben.

Programmverriegelung ausschalten

- Drücken Sie die Taste START mindestens 4 Sekunden, bis die Service-Kontrollleuchte *verriegelt* (unten rechts auf der Blende) erlischt.

Ausnahme:

Der Programmwähler wurde verstellt und in der Ablaufanzeige blinkt die Kontrollleuchte *Knitterschutz/Ende*.

- Stellen Sie den Programmwähler auf das vorher gewählte Programm. Die Kontrollleuchte *Knitterschutz/Ende* erlischt.
- Drücken Sie die Taste START mindestens 4 Sekunden, bis die Service-Kontrollleuchte *verriegelt* (unten rechts auf der Blende) erlischt.

Servicefunktionen

Elektronische Schlossfunktion

Die Schlossfunktion schützt Ihren Waschautomaten vor Fremdbenutzung in Gemeinschaftswaschräumen.

Bei eingeschalteter Schlossfunktion kann:

- die Fülltür nicht über die Taste *Tür* geöffnet und
- kein Programm gestartet werden.

Schlossfunktion einschalten

Voraussetzung:

- Die Fülltür ist geschlossen
 - Der Programmwähler steht auf der Position *Ende*.
- 1 Schalten Sie den Waschautomaten mit der Taste *I-Ein/O-Aus* ein.
 - 2 Drücken Sie die Taste *Vorwäsche* und halten Sie die Taste während der folgenden Schritte 3 bis 5 gedrückt.
 - 3 Drehen Sie den Programmwähler langsam Schritt für Schritt im Uhrzeigersinn auf die Position *KOCH-/BUNTWÄSCHE 60°C*.
 - 4 Drehen Sie den Programmwähler langsam Schritt für Schritt gegen den Uhrzeigersinn auf die Position *Ende*.

5 Drehen Sie den Programmwähler langsam Schritt für Schritt gegen den Uhrzeigersinn auf die Position *FEIN-WÄSCHE* kalt.

Die Service-Kontrollleuchte *verriegelt* (unten rechts auf der Blende) blinkt.

6 Lassen Sie die Taste *Vorwäsche* los.

7 Stellen Sie den Programmwähler auf die Position *Ende*.

8 Schalten Sie den Waschautomaten mit der Taste *I-Ein/O-Aus* aus.

Schlossfunktion ausschalten

Schritte 1 bis 6 wiederholen. Die Service-Kontrollleuchte *verriegelt* erlischt.

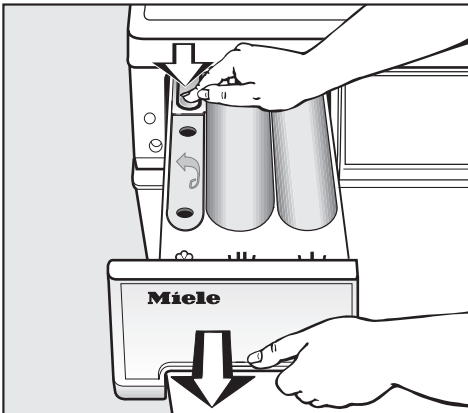
⚠ Vor der Reinigung und Pflege den Netzstecker ziehen.

Waschautomat reinigen

- Reinigen Sie den Waschautomaten mit einem milden Reinigungsmittel oder Seifenlauge und trocknen Sie ihn mit einem weichen Tuch ab.
- Reinigen Sie die Trommel mit einem geeigneten Edelstahl-Putzmittel.

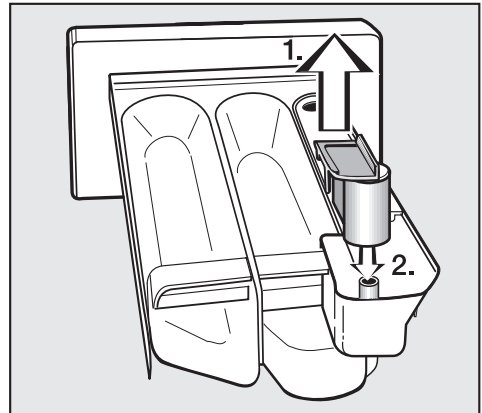
Waschmittel-Einspülkasten reinigen

Entfernen Sie eventuelle Waschmittelrückstände regelmäßig.



- Ziehen Sie den Waschmittel-Einspülkasten bis zum Anschlag heraus, drücken Sie die Entriegelung, und entnehmen Sie den Waschmittel-Einspülkasten.

- Reinigen Sie den Waschmittel-Einspülkasten mit warmem Wasser.



- Reinigen Sie den Saugheber.

1. Saugheber aus der Kammer ⊗ herausziehen und unter fließendem warmen Wasser reinigen. Das Rohr, über das der Saugheber gesteckt wird, ebenfalls reinigen.
2. Saugheber wieder aufstecken.

⚠ Keine lösemittelhaltigen Reiniger, Scheuermittel, Glas- oder Allzweckreiniger verwenden! Diese können Kunststoffoberflächen und andere Teile beschädigen. Den Waschautomaten auf keinen Fall mit einem Wasserschlauch abspritzen.

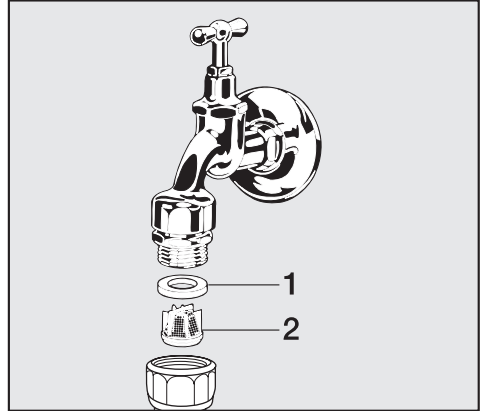
Reinigung und Pflege

Wassereinlaufsieb reinigen

Der Waschautomat hat zum Schutz des Wassereinlaufventils ein Sieb.

Das Sieb in der Verschraubung des WPS-Ventils sollten Sie etwa alle 6 Monate kontrollieren. Bei häufigen Unterbrechungen im Wassernetz kann dieser Zeitraum kürzer sein.

- Drehen Sie den Wasserhahn zu.
- Schrauben Sie den Zulaufschlauch vom Wasserhahn ab.



- Ziehen Sie die Gummidichtung **1** aus der Führung heraus.
- Fassen Sie den Steg des Kunststoffsiebes **2** mit einer Kombi- oder Spitzzange und ziehen es heraus.
- Reinigen Sie das Kunststoffsieb.
- Der Wiedereinbau erfolgt in umgekehrter Reihenfolge.


Die Verschraubung fest auf den Wasserhahn drehen und den Wasserhahn öffnen. Falls Wasser austritt, die Verschraubung nachziehen.

Das Schmutzsieb **muss** nach der Reinigung wieder eingebaut werden.

Was tun, wenn . . .

Sie können die meisten Störungen und Fehler, zu denen es im täglichen Betrieb kommen kann, selbst beheben. In vielen Fällen können Sie Zeit und Kosten sparen, da Sie nicht den Kundendienst rufen müssen.

Die nachfolgenden Tabellen sollen Ihnen dabei helfen, die Ursachen einer Störung oder eines Fehlers zu finden und zu beseitigen. Beachten Sie jedoch:

 Reparaturen an Elektrogeräten dürfen nur von autorisierten Fachkräften durchgeführt werden. Durch unsachgemäße Reparaturen können erhebliche Gefahren für den Benutzer entstehen.

Um ein schnelleres Auffinden der Störungen oder des Fehlers zu ermöglichen, sind die Tabellen in folgende Kapitel eingeteilt:

- Es erfolgt kein Programmstart.
- Das Waschprogramm wurde abgebrochen und eine Fehlermeldung erfolgt.
- Das Waschprogramm läuft wie gewohnt ab, jedoch erfolgt eine Störmeldung.
- Allgemeine Störungen oder ein nicht zufriedenstellendes Waschergebnis.
- Die Tür lässt sich nicht über die Taste Tür öffnen.

Es erfolgt kein Programmstart.

Fehlermeldung	mögliche Ursache	Behebung
Die Kontrollleuchte <i>Knitterschutz/Ende</i> leuchtet nicht, oder die Taste START blinkt nicht.	Der Waschautomat hat keinen Strom.	Prüfen Sie, ob <ul style="list-style-type: none"> – der Netzstecker eingesteckt ist. – die Sicherung in Ordnung ist.
Die Service-Kontrollleuchte <i>verriegelt</i> blinkt.	Die Schlossfunktion ist eingeschaltet.	Schalten Sie die Schlossfunktion aus.
Bei Anwahl des Programms <i>Pumpen/Schleudern</i> erfolgt kein Programmstart.	Die "Erste Inbetriebnahme" wurde nicht durchgeführt.	Nehmen Sie die "Erste Inbetriebnahme" vor, wie im gleichnamigen Kapitel beschrieben.

Störungshilfen

Das Waschprogramm wurde abgebrochen und eine Fehlermeldung erfolgt

Fehlermeldung	mögliche Ursache	Behebung ❶
Der Summer ertönt, und die Fehler-Kontrollleuchte <i>Ablauf prüfen</i> blinkt. Im Display erscheint "---".	Der Wasserablauf ist blockiert.	Reinigen Sie Laugenfilter und Laugenpumpe wie im Kapitel "Störungshilfen" Abschnitt "Fülltür öffnen bei verstopftem Ablauf und/oder Stromausfall" beschrieben.
	Der Ablaufschlauch liegt zu hoch.	Die maximale Abpumphöhe beträgt 1m.
Der Summer ertönt, und die Fehler-Kontrollleuchte <i>Zulauf prüfen</i> blinkt. Im Display erscheint "---".	Der Wasserzulauf ist gesperrt.	Öffnen Sie den Wasserhahn.
Der Summer ertönt, und die Fehler-Kontrollleuchten <i>Zulauf prüfen</i> und <i>Ablauf prüfen</i> blinken. Im Display erscheint "---".	Das Waterproof-System hat reagiert.	Rufen Sie den Kundendienst
Der Summer ertönt, und in der Ablaufanzeige blinken die Kontrollleuchte <i>Einw./Vorwaschen</i> oder <i>Spülen</i>. Im Display erscheint "---".	Ein Defekt liegt vor.	Starten Sie das Programm nochmals. Erscheint die Fehlermeldung erneut, rufen Sie den Kundendienst.

- ❶ Um die Fehlermeldung auszuschalten: Schalten Sie den Waschautomaten mit der Taste *I-Ein/0-Aus* aus und drehen Sie den Programmwähler auf die Position *Ende*.

Das Waschprogramm läuft wie gewohnt ab, jedoch erfolgt eine Störmeldung

Störmeldung	mögliche Ursache	Behebung ①
Die Fehler-Kontrollleuchte <i>Ablauf prüfen</i> blinkt.	Der Wasserablauf ist beeinträchtigt.	Reinigen Sie Laugenfilter und Laugenpumpe wie im Kapitel "Störungshilfen" Abschnitt "Fülltür öffnen bei verstopftem Ablauf und/oder Stromausfall" beschrieben.
Die Fehler-Kontrollleuchte <i>Zulauf prüfen</i> blinkt.	Der Wasserzulauf ist beeinträchtigt.	Prüfen Sie, ob – der Wasserhahn weit genug geöffnet ist. – der Zulaufschlauch geknickt ist.
	Das Sieb im Zulaufschlauch ist verschmutzt.	Reinigen Sie das Sieb.
Die Service-Kontrollleuchte <i>Dosierung prüfen</i> leuchtet.	Es hat sich zu viel Schaum beim Waschen gebildet.	Dosieren Sie beim nächsten Waschgang weniger Waschmittel, und beachten Sie die Dosierhinweise auf der Waschmittelpackung.
In der Ablaufanzeige blinkt die Kontrollleuchte <i>Waschen</i>.	Ein Defekt liegt vor.	Starten Sie das Programm nochmals. Erscheint die Fehlermeldung erneut, rufen Sie den Kundendienst.
In der Ablaufanzeige blinkt die Kontrollleuchte <i>Knitterschutz/Ende</i>.	Die Stellung des Programmwählers wurde nach Programmstart verändert. Drehen Sie den Programmwähler auf die ursprüngliche Position.	

- ① Um die Fehlermeldung auszuschalten: Schalten Sie den Waschautomaten mit der Taste *I-Ein/0-Aus* aus und drehen Sie den Programmwähler auf die Position *Ende*.

Störungshilfen

Allgemeine Störungen oder ein nicht zufriedenstellendes Waschergebnis

Störung	mögliche Ursache	Behebung
Der Waschautomat steht während des Schleuderns nicht ruhig.	Die Gerätefüße stehen nicht gleichmäßig und sind nicht gekontert.	Richten Sie den Waschautomaten standsicher aus, und kontern Sie die Gerätefüße.
Die Wäsche wird nicht wie gewohnt geschleudert.	Die eingestellte Schleuderdrehzahl war zu niedrig.	Wählen Sie beim nächsten Waschgang eine höhere Schleuderdrehzahl.
Auftreten von ungewöhnlichen Pumpgeräuschen.	Kein Fehler! Schlürfende Geräusche am Anfang und am Ende des Pumpvorganges sind normal.	
Die Ringbeleuchtung leuchtet nicht.	Der Waschautomat hat die Ringbeleuchtung aus Energiespargründen ausgeschaltet. Um die Ringbeleuchtung wieder einzuschalten: drücken Sie eine Zusatzfunktions-taste, oder drehen Sie den Programmwähler.	
Im Einspülkasten verbleiben größere Waschmittlrückstände.	Der Fließdruck des Wassers reicht nicht aus.	<ul style="list-style-type: none"> – Reinigen Sie das Sieb im Wasserzulauf. – Drücken Sie evtl. die Taste <i>Wasser plus</i>.
	Pulverwaschmittel in Verbindung mit Enthärtungsmitteln neigen zum Kleben.	Geben Sie künftig erst das Waschmittel und dann das Enthärtungsmittel in den Einspülkasten.
Der Weichspüler wird nicht vollständig eingespült, oder es bleibt zu viel Wasser in der Kammer ☼ stehen.	Der Saugheber sitzt nicht richtig oder ist verstopft.	Reinigen Sie den Saugheber, siehe Kapitel "Reinigung und Pflege", Abschnitt "Waschmittel-Einspülkasten reinigen".

Fehler	mögliche Ursache	Behebung
<p>Die Wäsche wird mit Flüssigwaschmittel nicht sauber.</p>	<p>Flüssigwaschmittel enthalten keine Bleichmittel. Flecken aus Obst, Kaffee oder Tee können nicht entfernt werden.</p>	<ul style="list-style-type: none"> – Verwenden Sie bleichmittelhaltige Pulverwaschmittel. – Füllen Sie Fleckensalz in die Kammer III und das Flüssigwaschmittel in eine Dosierkugel. – Geben Sie nie Flüssigwaschmittel und Fleckensalz zusammen in den Waschmittel-Einspülkasten.
<p>Auf der gewaschenen Wäsche haften graue elastische Rückstände (Fettläuse).</p>	<p>Die Dosierung des Waschmittels war zu niedrig (die Wäsche war stark mit Fett verschmutzt (Öle, Salben)).</p>	<ul style="list-style-type: none"> – Geben Sie bei derartig verschmutzter Wäsche entweder mehr Waschmittel zu, oder verwenden Sie Flüssigwaschmittel. – Lassen Sie vor der nächsten Wäsche das Programm KOCH-/ BUNTWÄSCHE 60°C mit Flüssigwaschmittel ohne Wäsche laufen.
<p>Auf gewaschenen dunklen Textilien befinden sich weiße, waschmittelähnliche Rückstände.</p>	<p>Das Waschmittel enthält wasserunlösliche Bestandteile (Zeolithe) zur Wasserenthärtung. Diese haben sich auf den Textilien festgesetzt.</p>	<ul style="list-style-type: none"> – Versuchen Sie nach dem Trocknen die Rückstände mittels einer Bürste zu entfernen. – Waschen Sie dunkle Textilien zukünftig mit Flüssigwaschmittel. Diese enthalten keine Zeolithe.

Störungshilfen

Die Tür lässt sich nicht über die Taste Tür öffnen.

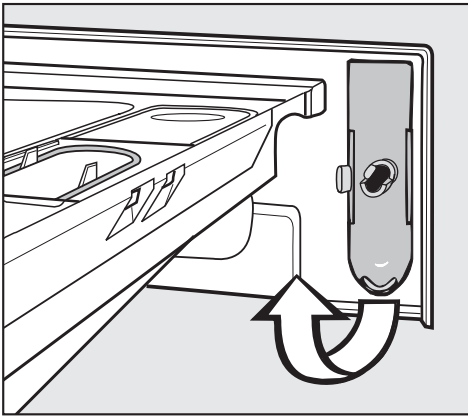
Fehler	Behebung
Der Waschautomat ist nicht elektrisch angeschlossen.	Stecken Sie den Schuko-Stecker in die Steckdose.
Der Waschautomat ist nicht eingeschaltet.	Schalten Sie den Waschautomaten mit der Taste <i>I-Ein/O-Aus</i> ein.
Die elektronische Programmverriegelung ist eingeschaltet.	Schalten Sie die Programmverriegelung aus wie im Kapitel "Servicefunktionen" beschrieben.
Die elektronische Schlossfunktion ist eingeschaltet.	Schalten Sie die Schlossfunktion aus wie im Kapitel "Servicefunktionen" beschrieben.
Stromausfall	Öffnen Sie die Fülltür wie im Kapitel "Störungshilfen", Abschnitt "Fülltür öffnen bei Stromausfall" beschrieben.
Die Tür war nicht korrekt eingerastet.	Drücken Sie kräftig gegen die Schlosseite der Fülltür, und drücken Sie anschließend die Taste <i>Tür</i> .
Es befindet sich noch Wasser in der Trommel, und der Waschautomat kann nicht abpumpen.	Reinigen Sie Laugenfilter und Laugenpumpe.

Zum Schutz vor Verbrühungen lässt sich die Fülltür bei einer Laugentemperatur über 55°C nicht öffnen.

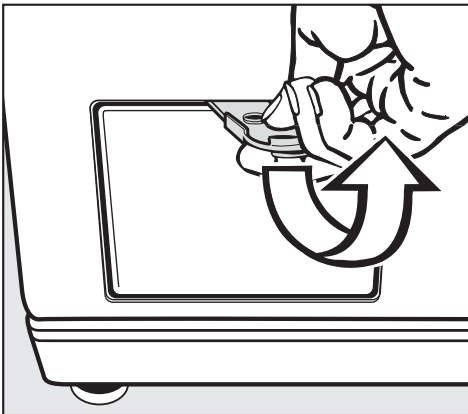
Fülltür öffnen bei verstopftem Ablauf und/oder Stromausfall

- Schalten Sie den Waschautomaten aus.

An der Innenseite der Blende des Waschmittel-Einspülkastens befindet sich ein Öffner für die Klappe zum Laugenfilter.



- Entnehmen Sie den Öffner.



- Öffnen Sie die Klappe zum Laugenfilter.

Verstopfter Ablauf

Wenn der Ablauf verstopft ist, kann sich eine größere Menge Wasser (**max. 25 l**) im Waschautomaten befinden.

⚠ Vorsicht: wenn kurz vorher mit hoher Temperatur gewaschen wurde, besteht Verbrühungsgefahr!

- Stellen Sie einen Behälter unter die Klappe.

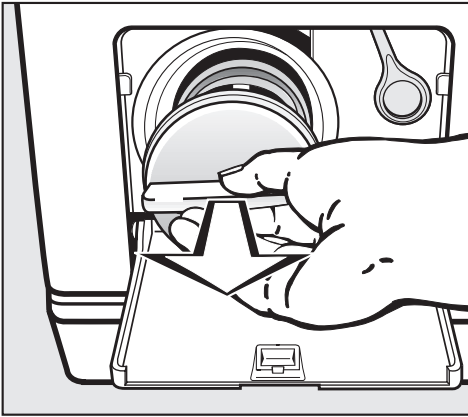


- Lösen Sie den Laugenfilter mit leichter Umdrehung, aber **nicht** herausdrehen.

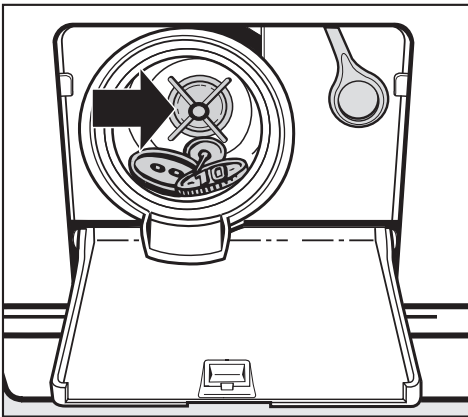
Bei größeren Mengen Entleerungsvorgang wiederholen, bis kein Wasser mehr ausläuft. Wasserablauf unterbrechen: Laugenfilter wieder zudrehen.

Störungshilfen

Läuft kein Wasser mehr aus:



- Drehen Sie den Laugenfilter ganz heraus.
- Reinigen Sie den Laugenfilter gründlich.

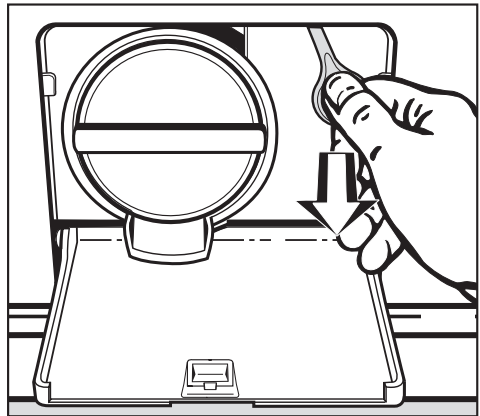


- Prüfen Sie, ob sich der Laugenpumpenflügel leicht drehen lässt, ggf. Fremdkörper (Knöpfe, Münzen etc.) entfernen und Innenraum reinigen.
- Setzen Sie den Laugenfilter wieder ein, und drehen Sie ihn fest.

⚠ Wird der Laugenfilter nicht wieder eingesetzt und festgedreht, läuft Wasser aus dem Waschautomaten.

Fülltür öffnen

⚠ Überzeugen Sie sich vor der Wäscheentnahme stets davon, dass die Trommel stillsteht. Beim Hineingreifen in eine noch drehende Trommel besteht erhebliche Verletzungsgefahr.



- Ziehen Sie an der Notentriegelung. Die Fülltür öffnet sich.

Kundendienst

Bei Störungen, die Sie nicht selbst beheben können, benachrichtigen Sie bitte:

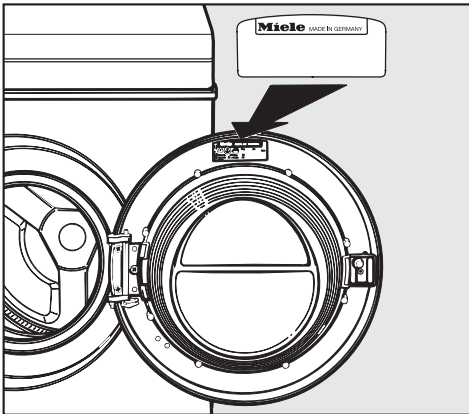
- Ihren Miele Fachhändler oder
- den Miele Werkkundendienst unter der Telefonnummer:

(D) Deutschland
0800 – 22 44 666

(A) Österreich
Salzburg (06 62) 85 84-3 21/322
Wien (01) 6 80 95-300
Graz (03 16) 24 04 321/322
Innsbruck (05 12) 24 01-300

(L) Luxemburg
(00352) 4 97 11-20/22

Der Kundendienst benötigt Modell und Nummer Ihres Waschautomaten. Beide Angaben finden Sie auf dem Typenschild bei geöffneter Fülltür oberhalb des Schauglases.



Garantiebedingungen und Garantiezeit

Die Garantiezeit des Waschautomaten beträgt 1 Jahr.

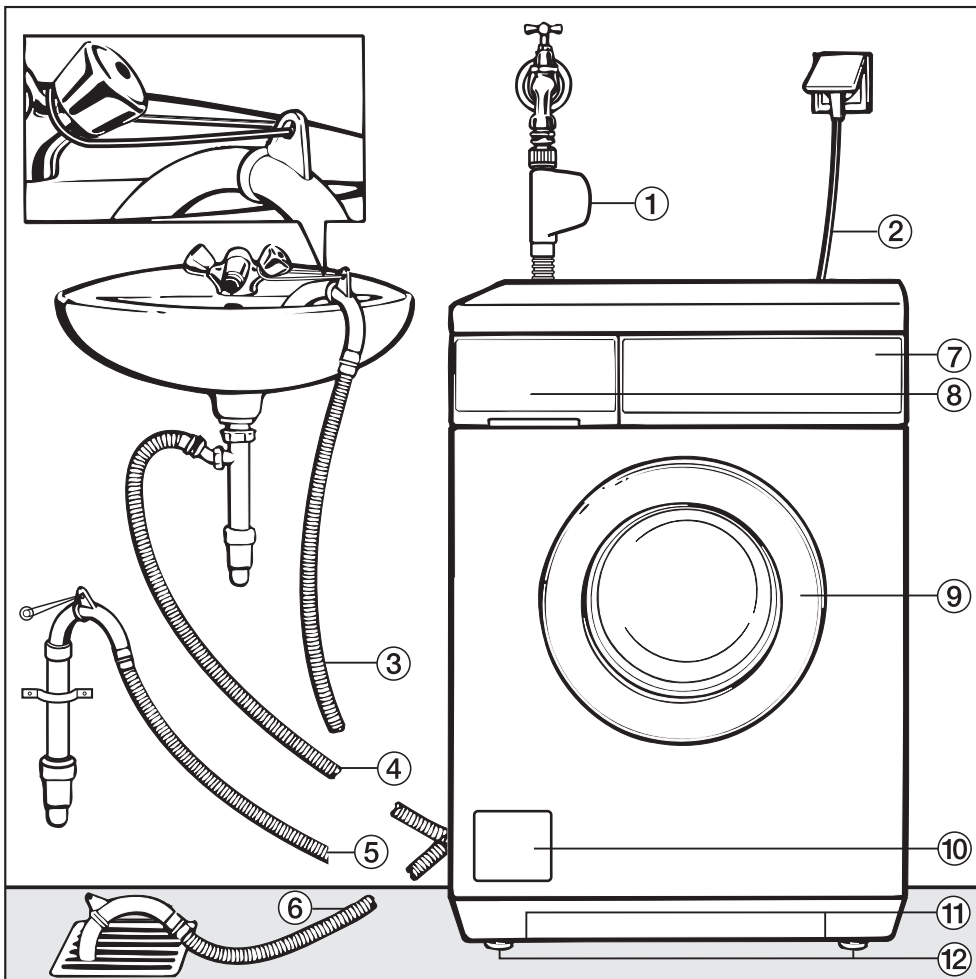
Nähere Angaben zu den Garantiebedingungen finden Sie im Garantieheft.

Nachkaufbares Zubehör

Für diesen Waschautomaten erhalten Sie nachkaufbares Zubehör im Miele Fachhandel oder beim Miele Kundendienst.

Aufstellen und Anschließen

Vorderansicht



① Zulaufschlauch Waterproof-System

② Elektroanschluss

③ - ⑥ Abflussschlauch (mit dreh- und abziehbarem Krümmer) mit den Möglichkeiten der Wasserablaufführung

⑦ Bedienungsblende

⑧ Waschmittel-Einspülkasten

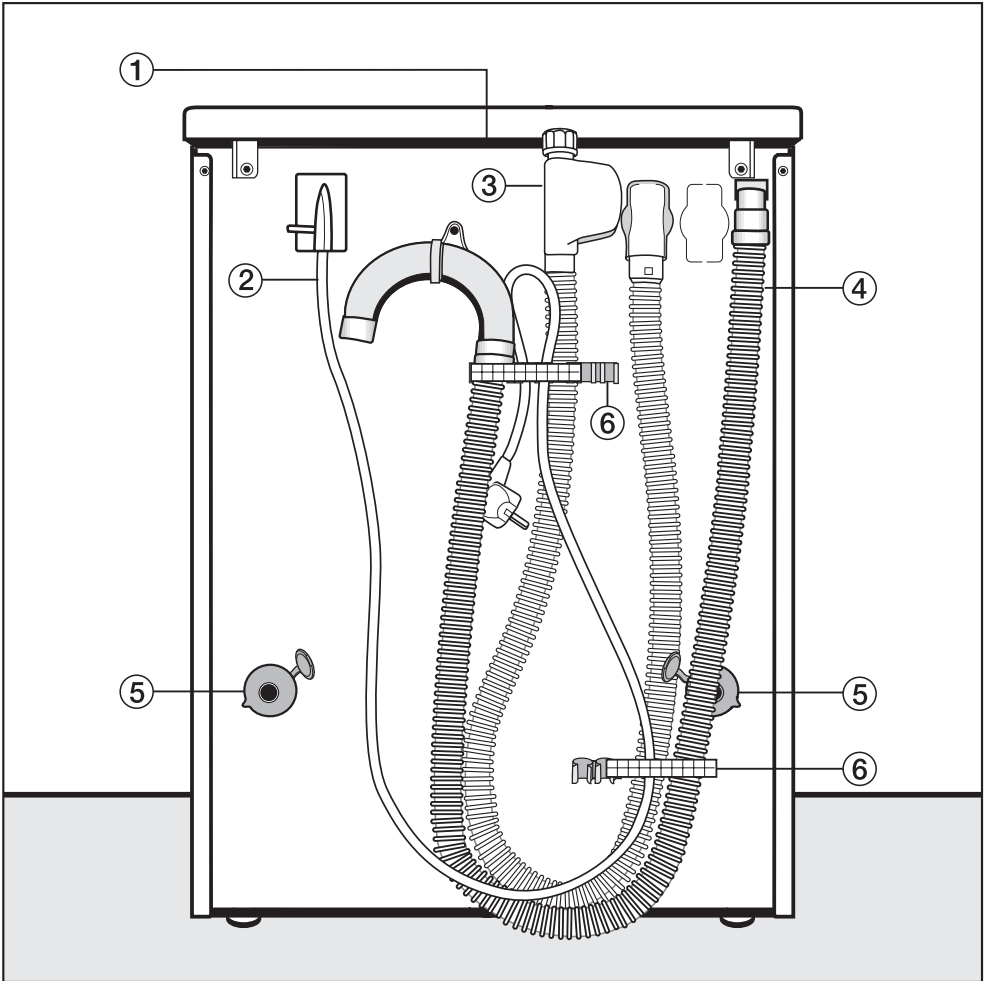
⑨ Fülltür

⑩ Klappe für Laugenfilter, Laugenpumpe und Notentriegelung

⑪ Griffmulden für den Transport

⑫ vier höhenverstellbare Füße

Rückansicht



- ① Deckelüberstand mit Griffmöglichkeiten für den Transport
- ② Elektroanschluss
- ③ Zulaufschlauch Waterproof-System
- ④ Abwasserschlauch
- ⑤ Drehsicherung mit Transportstangen
- ⑥ Halterung für:
 - Zulaufschlauch
 - Ablaufschlauch
 - Elektroanschluss-Kabel
 - entnommene Transportstangen

Aufstellen und Anschließen

Aufstellfläche

Als Aufstellfläche eignet sich am besten eine Betondecke. Diese gerät im Gegensatz zu einer Holzbalkendecke oder einer Decke mit "weichen" Eigenschaften beim Schleudern selten in Schwingung.

Beachten Sie:

- Stellen Sie den Waschautomaten lotrecht und standsicher auf.
- Stellen Sie den Waschautomaten nicht auf weichen Fußbodenbelägen auf, da der Waschautomat sonst während des Schleuderns vibriert.

Bei Aufstellung auf einer Holzbalkendecke:

- Stellen Sie den Waschautomaten auf eine Sperrholzplatte (mindestens 59x52x3cm). Die Platte sollte mit möglichst vielen Balken, jedoch nicht nur mit den Fußbodenbrettern verschraubt werden.

Aufstellung möglichst in einer Ecke des Raumes. Dort ist die Stabilität jeder Decke am größten.

⚠ Bei Aufstellung auf einen bauseitig vorhandenen Sockel (Betonsockel oder gemauerter Sockel) **muss** der Waschautomat durch Spannlaschen (erhältlich beim Miele Fachhandel oder Miele Kundendienst) gesichert werden. Sonst besteht die Gefahr, dass der Waschautomat beim Schleudern vom Sockel fällt.

Waschautomat aufstellen

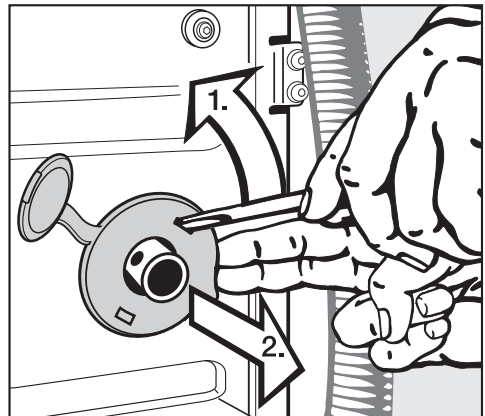
Nutzen Sie für den Transport des Waschautomaten vom Verpackungsboden zum Aufstellungsort die vorderen Griffmulden und den hinteren Deckelüberstand.

Beachten Sie:

- Fassen Sie zum Heben nicht an die Fülltür.

⚠ Gerätefüße und Aufstellfläche müssen trocken sein, sonst besteht Rutschgefahr beim Schleudern.

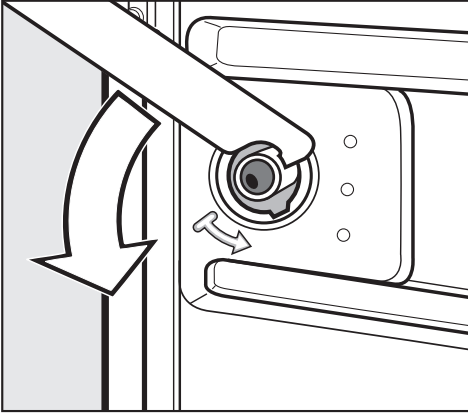
Transportsicherung entfernen



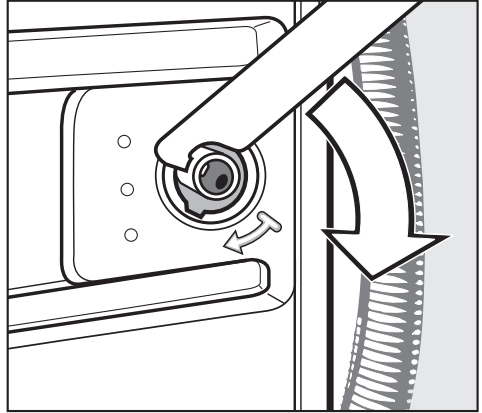
- Entfernen Sie die linke und die rechte Drehsicherung.

1. Drehsicherung mit einem Schraubendreher aushaken.
2. Drehsicherung abnehmen.

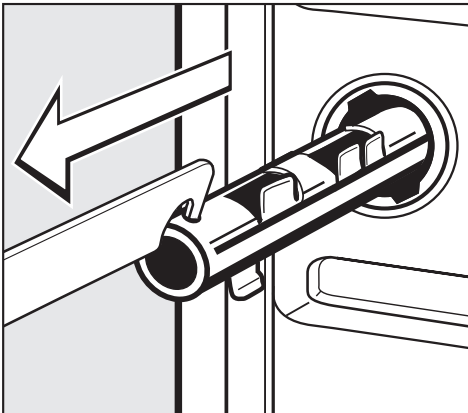
Aufstellen und Anschließen



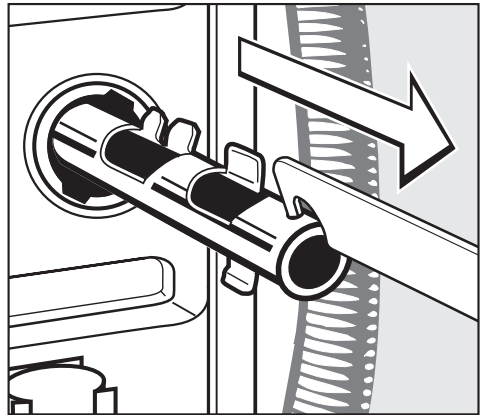
- Drehen Sie die linke Transportstange mit dem beigelegten Maulschlüssel um 90°, und



- Drehen Sie die rechte Transportstange um 90°, und

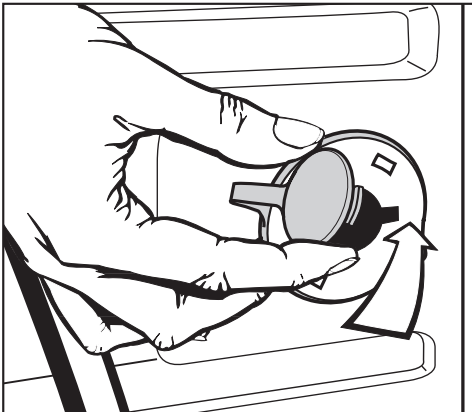



- ziehen Sie die Transportstange heraus.



- ziehen Sie die Transportstange heraus.

Aufstellen und Anschließen

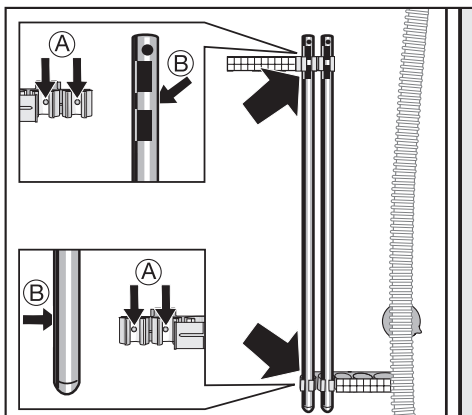


 Der Waschautomat darf ohne Transportsicherung nicht transportiert werden. Bewahren Sie die Transportsicherung auf. Sie muss vor einem Transport des Waschautomaten (z.B. bei einem Umzug) wieder montiert werden.

Transportsicherung einbauen

Der Einbau der Transportsicherung erfolgt in umgekehrter Reihenfolge.

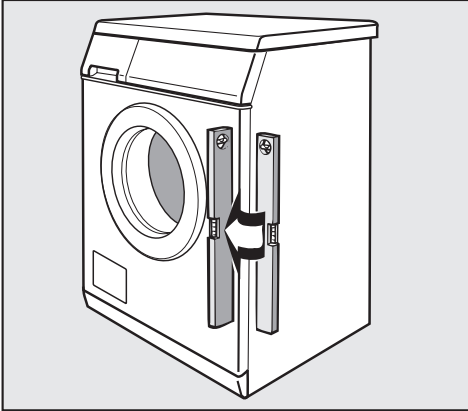
- Verschließen Sie die Löcher mit den Drehsicherungen und den daran befestigten Stopfen.



- Befestigen Sie die Transportstangen an der Rückwand des Waschautomaten. Achten Sie darauf, dass die Bohrungen **B** auf die Zapfen **A** gesteckt werden.

Ausrichten

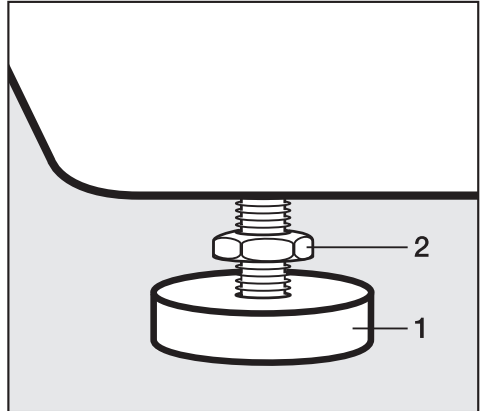
Der Waschautomat muss lotrecht und gleichmäßig auf allen vier Füßen stehen, damit ein einwandfreier Betrieb gewährleistet ist.




Eine unsachgemäße Aufstellung erhöht den Wasser- und Energieverbrauch, und der Waschautomat kann wandern.

Fuß herausdrehen und kontern

Der Ausgleich des Waschautomaten erfolgt über die vier Schraubfüße. Im Auslieferungszustand sind alle Füße hineingedreht.



- Drehen Sie die Kontermutter **2** mit dem beigelegten Maulschlüssel im Uhrzeigersinn los. Schrauben Sie die Kontermutter **2** zusammen mit dem Fuß **1** heraus.
- Prüfen Sie mit einer Wasserwaage, ob der Waschautomat lotrecht steht.
- Halten Sie den Fuß **1** mit einer Waspumpenzange fest. Drehen Sie die Kontermutter **2** wieder mit dem Maulschlüssel gegen das Gehäuse fest.

 Alle vier Kontermuttern müssen fest gegen das Gehäuse gedreht sein. Bitte überprüfen Sie auch die Füße, die beim Ausrichten nicht herausgedreht wurden. Sonst besteht die Gefahr, dass der Waschautomat wandert.

Aufstellen und Anschließen

Unterbau unter einer Arbeitsplatte

Die Montage des Unterbausatzes* und des Zwischenbausatzes* müssen von einer Fachkraft durchgeführt werden.

- Ein **Unterbausatz*** ist erforderlich. Das dem Unterbausatz* beigefügte Abdeckblech ersetzt den Gerätedeckel. Die Montage des Abdeckblechs ist aus Gründen der elektrischen Sicherheit unbedingt erforderlich.
- Bei einer Arbeitsplatten-Höhe von 900/910 mm ist ein Ausgleichsrahmen* erforderlich.
- Wasserzulauf und -ablauf sowie der Elektroanschluss sollten in der Nähe des Waschautomaten installiert und zugänglich sein.

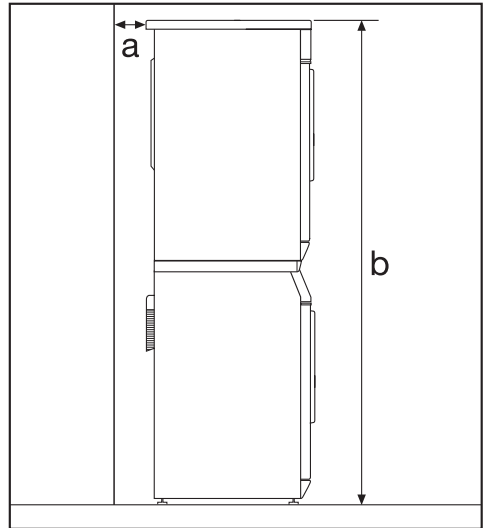
Eine Montageanleitung liegt dem Unterbausatz bei.

Wasch-Trocken-Säule

Der Waschautomat kann mit einem Miele Trockner als Wasch-Trocken-Säule aufgestellt werden. Dazu ist ein Zwischenbausatz* (WTV) erforderlich.

Die mit * gekennzeichneten Teile sind beim Miele Fachhandel oder Miele Kundendienst erhältlich.

Beachten Sie:



a Sicherheitsabstand zur Wand: mindestens 2 cm

b Höhe:
Zwischenbausatz mit Arbeitsplatte: ca. 169 cm
Zwischenbausatz ohne Arbeitsplatte: ca. 170 cm

Wiedermontage des Deckels

Sofern Sie den Deckel für die Wasch-Trocken-Säule oder für den Unterbau unter eine Arbeitsplatte demontiert haben, müssen Sie bei der Wiedermontage auf den festen Sitz des Deckels an den hinteren Haltern achten. Nur so ist ein sicherer Transport des Waschautomaten gewährleistet.

Wasserzulauf

Das Waterproof-System

Funktion

Das Kernstück dieses Wasser-schutz-Systems ist ein elektrisches **Sicherheitsventil**. Es funktioniert wie ein automatischer Wasserhahn.

Das **Miele Waterproof-System** schützt in folgenden Situationen vor Wasser-schäden:

- Schutz bei Undichtigkeiten des Waschautomaten
Auslaufendes Wasser wird in einer Bodenwanne aufgefangen. Durch einen Schwimmerschalter werden die Ventile abgeschaltet. Die weitere Wasserzufuhr ist gesperrt; im Lau-genbehälter befindliches Wasser wird abgepumpt.
- Schutz bei Undichtigkeiten des Was-serzulaufschlauches

Das Leckwasser wird durch die Schutzhülle, welche den Zuleitung-schlauch als "zweite Haut" umgibt, in die Bodenwanne geleitet. Der Schwimmerschalter schaltet das Si-cherheitsventil ab.


Montage des Wasserschutz-Systems

Der Waschautomat darf ohne Rück-flussverhinderer an eine Trinkwasserlei-tung angeschlossen werden, da er nach den gültigen DIN-Normen gebaut ist.

Der Fließdruck muss mindestens 1 bar Überdruck betragen. Der Mindestfließ-druck von 1 bar Überdruck ist vorhan-den, wenn bei voll geöffnetem Wasser-hahn in einer Zeit von 15 Sek. 5 Liter Wasser in ein entsprechendes Gefäß fließen.

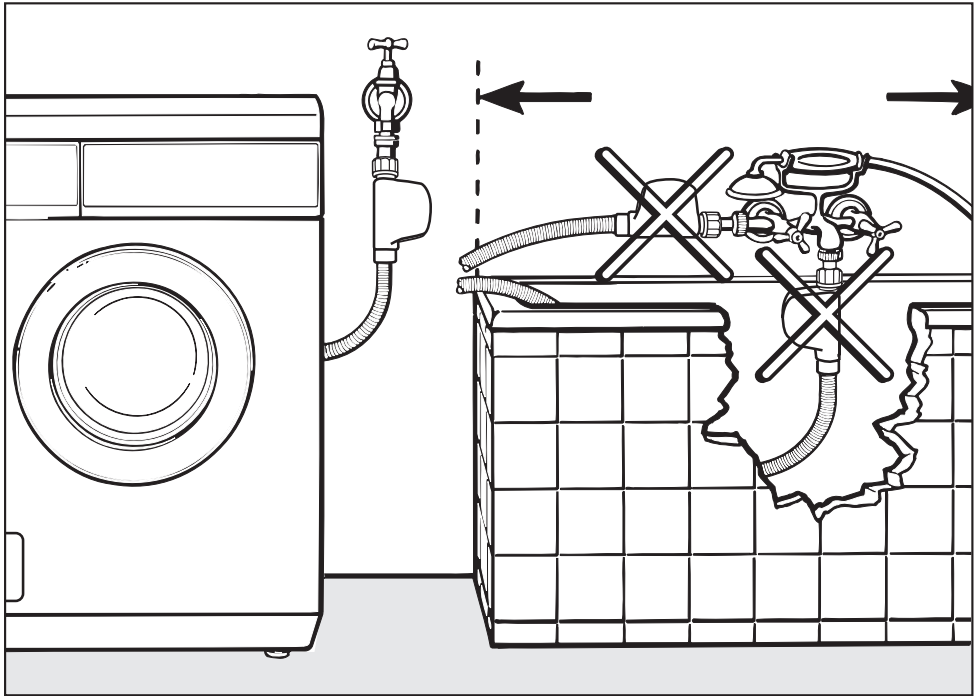
Der Wasserstaudruck darf 10 bar Über-druck nicht übersteigen. Ist er höher als 10 bar Überdruck, muss ein Druckredu-zierventil eingebaut werden.

Zum Anschluss ist ein Wasserhahn mit $\frac{3}{4}$ "-Verschraubung erforderlich. Fehlt ein solcher, so darf es nur von einem zugelassenen Installateur an die Trink-wasserleitung montiert werden.

 Die Schraubverbindung steht unter Wasserleitungsdruck. Kontrollieren Sie deshalb durch langsames Öffnen des Wasserhahns, ob der Anschluss dicht ist. Korrigieren Sie gegebenenfalls den Sitz der Dich-tung und die Verschraubung.

Der Waschautomat ist nicht für einen Warmwasseranschluss geeignet.

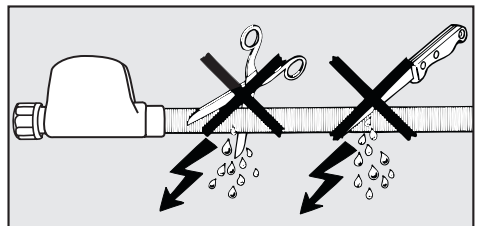
Aufstellen und Anschließen



Das Sicherheitsventil enthält elektrische Bauteile. Deshalb sollte es nicht in einem Spritzwasserbereich, z.B. Badewannen oder Duschen, montiert werden. Verwenden Sie in diesem Fall einen Metallgewebeschauch als Verlängerung der Wasserleitung, erhältlich beim Miele Fachhandel oder Miele Kundendienst.



Nicht in Flüssigkeit tauchen!



Die Schutzhülle darf nicht beschädigt oder geknickt werden.

Wartung

Verwenden Sie im Falle eines Austausches nur das **Miele Waterproof-System** mit einem Platzdruck von mindestens 70 bar Überdruck.

Das Schmutzsieb in der Überwurfmutter des Sicherheitsventils darf zum Schutz des Wassereinlaufventils nicht entfernt werden.

Zubehör-Schlauchverlängerung

Als Zubehör ist ein Metallgewebeschlauch von 1,5 m Länge beim Miele Fachhandel oder Miele Kundendienst erhältlich.

Dieser Schlauch besitzt einen Platzdruck von 140 bar und kann als flexible Verlängerung der Wasserleitung benutzt werden.

Sondervorschriften für Österreich

im Versorgungsgebiet der Wiener Stadtwerke:

Unmittelbar vor der Anschlussstelle des Waschautomaten ist ein Handabsperrentil vorzusehen.

Es dürfen nur Ventile vorgesehen werden, die von den Wasserwerken der Stadt Wien zum Anschluss an die Innenanlage zugelassen sind.

Die Verwendung von Gummischläuchen als Druckverbindungsleitung zwischen Innenanlage und Waschautomat ist nur dann gestattet, wenn

- sie samt eingebundenen Anschlussarmaturen einem Mindestdauerdruck von 15 bar Überdruck standhalten,
- sie während der Inbetriebhaltung des Gerätes hinreichend beaufsichtigt sind und
- nach Beendigung des gesamten Waschvorgangs der Wasserzufluss zuverlässig abgesperrt oder die Schlauchverbindung überhaupt von der Innenanlage (Auslauf) getrennt wird.

Aufstellen und Anschließen

Wasserablauf

Die Lauge wird durch eine Ablaufpumpe mit 1 m Förderhöhe abgepumpt. Um den Wasserablauf nicht zu behindern, muss der Schlauch knickfrei verlegt werden. Der Krümmer am Schlauchende ist drehbar und ggf. abziehbar.

Möglichkeiten des Wasserablaufs:

1. Einhängen in ein Wasch- oder Ausgussbecken:

Beachten Sie:

- Sichern Sie den Schlauch gegen Abrutschen!
 - Wird das Wasser in ein Waschbecken abgepumpt, muss es schnell genug abfließen. Sonst besteht die Gefahr, dass Wasser überfließt oder ein Teil des abgepumpten Wassers in den Waschautomaten zurückgesaugt wird.
2. Anschließen an ein Kunststoff-Abflussrohr mit Gummimuffe (Siphon nicht unbedingt erforderlich).
 3. Anschließen an ein Waschbecken mit Kunststoffnippel.
 4. Auslauf in einen Bodenablauf (Gully).

Falls notwendig, kann der Schlauch bis zu 5 m verlängert werden. Zubehör ist beim Miele Fachhandel oder Miele Kundendienst erhältlich.

Für Ablaufhöhen über 1 m (bis 1,8 m maximale Förderhöhe) ist beim Miele Fachhandel oder Miele Kundendienst eine 2. Laugenpumpe - Duobetrieb - mit dem erforderlichen Umbausatz erhältlich.

Sondervorschriften für Österreich

Der Waschautomat kann direkt an die Abflussleitung angeschlossen werden, wenn die Hauskanalanlage der Ö-Norm 2501 entspricht.

Elektroanschluss

Der Waschautomat ist mit Wechselstrom-Anschlusskabel und Schuko-Stecker anschlussfertig für Wechselstrom ~230 V 50 Hz ausgerüstet.

Der Anschluss darf nur an eine nach VDE 0100 ausgeführte Elektroanlage erfolgen.

In keinem Fall sollte der Waschautomat an Verlängerungskabeln, wie z.B. Mehrfach-Tischsteckdosen o. ä. angeschlossen werden, um eine potentielle Gefahrenquelle (Brandgefahr) auszuschließen.



Zur Erhöhung der Sicherheit empfiehlt der VDE in seiner Leitlinie DIN VDE 0100 Teil 739, dem Waschautomaten einen FI-Schutzschalter mit einem Auslösestrom von 30 mA (DIN VDE 0664) vorzuschalten.

Über die Nennaufnahme und die entsprechende Absicherung gibt das Typenschild Auskunft. Vergleichen Sie die Angaben auf dem Typenschild mit den Daten des Elektronetzes.

Sondervorschrift für Österreich

Bei Anwendung der Schutzmaßnahme "Fehlerstromschutzschaltung" darf in Verbindung mit diesem Waschautomaten nur ein pulsstromsensitiver Fehlerstrom-Schutzschalter verwendet werden.

Verbrauchsdaten

	Beladung	Verbrauchsdaten			
		Energie in kWh	Wasser in l	Laufzeit	
				normal	Intensiv
KOCH-/BUNTWÄSCHE					
95°C	5,0 kg	1,70	45	1 h 26 min	1 h 41 min
60°C ¹⁾	5,0 kg	0,95	45	–	1 h 56 min ¹⁾
60°C	5,0 kg	0,95	45	1 h 26 min	1 h 56 min
40°C ¹⁾	5,0 kg	0,50	45	–	1 h 56 min ¹⁾
40°C	5,0 kg	0,50	45	1 h 26 min	1 h 56 min
PFLEGELEICHT					
40°C ¹⁾	2,5 kg	0,45	49	–	1 h 15 min ¹⁾
40°C	2,5 kg	0,45	49	1 h 00 min	1 h 15 min
FEINWÄSCHE					
30°C	1,0 kg	0,35	65	49 min	59 min
Seide 					
30°C	1,0 kg	0,24	39	36 min	–
WOLLE 					
30°C	2,0 kg	0,23	35	40 min	–

¹⁾Prüfprogramm nach EN 60456

Hinweis für die Vergleichsprüfungen:

Für Prüfprogramme nach EN 60456 muss die Taste *Intensiv* gedrückt werden.

Die Verbrauchsdaten können je nach Wasserdruck, Wasserhärte, Wassereinflau-temperatur, Raumtemperatur, Wäscheart, Wäschemenge, Schwankungen in der Netzspannung und gewählten Zusatzfunktionen von den angegebenen Werten abweichen.

Technische Daten

Höhe	85,0 cm
Breite	59,5 cm
Tiefe	58,0 cm
Tiefe bei geöffneter Tür	94,5 cm
Gewicht	94 kg
maximale Bodenbelastung	1600 Newton (ca. 160 kg)
Fassungsvermögen	5 kg Trockenwäsche
Anschlussspannung	siehe Typenschild
Anschlusswert	siehe Typenschild
Absicherung	siehe Typenschild
Verbrauchsdaten	siehe Kapitel Verbrauchsdaten
Wasserfließdruck minimal	1 bar (100 kPa)
Wasserfließdruck maximal	10 bar (1000 kPa)
Länge des Zulaufschlauches	1,60 m
Länge des Ablaufschlauches	1,50 m
Länge des Anschlusskabels	1,60 m
Abpumphöhe maximal	1,00 m
Abpumplänge maximal	5,00 m
Erteilte Prüfzeichen	Funkschutz, VDE

Programmierfunktionen für die Änderung von Standardwerten

Programmierfunktionen

Mit den Programmierfunktionen können Sie den Waschautomaten Ihren individuellen Bedürfnissen anpassen.

System Wasser plus

Das System Wasser plus wirkt über die Zusatzfunktion *Wasser plus* auf die Wasserzufuhr in den unten genannten Programmen.

Es ermöglicht eine zusätzliche Wasserzufuhr in den Programmabschnitten Waschen und Spülen, und die Programme KOCH-/BUNTWÄSCHE und PFLEGELEICHT lassen sich um einen Spülgang erweitern.

Das System Wasser plus verfügt über vier verschiedene Einstellungen.

Die programmierte Einstellung kann die Wasserzufuhr in den Programmen beeinflussen:

- KOCH-/BUNTWÄSCHE
- PFLEGELEICHT
- Mini
- Mischwäsche
- Seide

Aktiviert wird die programmierte Einstellung anschließend über das Einschalten der Zusatzfunktion *Wasser plus*.

Das Einschalten der Zusatzfunktion Wasser plus bewirkt bei:

Einstellung 1:

mehr Wasser beim Spülen in den genannten Programmen.

Einstellung 2:

mehr Wasser beim Waschen und beim Spülen in den genannten Programmen (Auslieferungszustand).

Einstellung 3:

ein zusätzlicher Spülgang im den Programmen KOCH-/BUNTWÄSCHE und PFLEGELEICHT

Einstellung 4:


mehr Wasser beim Waschen und beim Spülen in den genannten Programmen und ein zusätzlicher Spülgang für die Programme KOCH-/BUNTWÄSCHE und PFLEGELEICHT.

Zum Programmieren und Speichern einer Einstellung führen Sie die Schritte ❶ bis ❷ auf der folgenden Seite aus.

Das Programmieren und Speichern erfolgt in den Schritten ❶ bis ❷:

Die Programmierfunktionen werden mit Hilfe der Zusatzfunktionstasten und des Programmwählers aktiviert. Die Zusatzfunktionstasten und der Programmwähler besitzen hier eine Zweitfunktion, die nicht auf der Blende erkennbar ist.

Voraussetzung:

- Der Waschautomat ist ausgeschaltet.
- Die Fülltür ist geschlossen.
- Der Programmwähler steht auf der Position *Ende*.
- ❶ Drücken Sie die Zusatzfunktionstasten *Intensiv* und *Wasser plus* gleichzeitig, halten Sie die Tasten gedrückt und . . .
- ❷ . . . schalten Sie den Waschautomaten mit der Taste *I-Ein/0-Aus* ein.
- ❸ Lassen Sie alle Tasten los. In dem Display erscheint: *P* 

❹ Drehen Sie den Programmwähler auf die Position FEINWÄSCHE 30°C:

❺ Im Display blinkt nun das *P* abwechselnd mit der Zahl *2*

Zusätzlich erscheint rechts eine:

1, 2, 3 oder *4*

❻ Durch Drücken der Taste START können Sie zwischen den verschiedenen Einstellungen wechseln.

Erscheint rechts eine

1 = Einstellung 1 ist gewählt (mehr Wasser im Spülen)

2 = Einstellung 2 ist gewählt (mehr Wasser in der Hauptwäsche und im Spülen)

3 = Einstellung 3 ist gewählt (zusätzlicher Spülgang in den Programmen KOCH-/BUNT-WÄSCHE und PFLEGELEICHT)

4 = Einstellung 4 ist gewählt (mehr Wasser beim Waschen und beim Spülen und ein zusätzlicher Spülgang für die Programme KOCH-/BUNTWÄSCHE und PFLEGELEICHT)

❼ Schalten Sie den Waschautomaten mit der Taste *I-Ein/0-Aus* aus.

Die Taste *Wasser plus* ist jetzt mit der gewählten Einstellung belegt. Diese bleibt so lange gespeichert, bis eine andere Einstellung programmiert wird.

Programmierfunktionen

Schongang

Bei aktiviertem Schongang wird die Trommelbewegung reduziert. So können leicht verschmutzte Textilien schonender gewaschen werden.

Der Schongang kann in den Programmen KOCH-/BUNTWÄSCHE, *Mini*, *Stärken* und *Mischwäsche* benutzt werden.

Ist der Schongang programmiert, wird bei jedem Waschgang in diesen Programmen mit dem Schongangrhythmus gewaschen.

Der Schongang ist im Auslieferungszustand ausgeschaltet.

Das Programmieren und Speichern erfolgt in den Schritten ❶ bis ❷:

Die Programmierfunktionen werden mit Hilfe der Zusatzfunktionstasten und des Programmwählers aktiviert. Die Zusatzfunktionstasten und der Programmwähler besitzen hier eine Zweitfunktion, die nicht auf der Blende erkennbar ist.

Voraussetzung:

- Der Waschautomat ist ausgeschaltet.
- Die Fülltür ist geschlossen.
- Der Programmwähler steht auf der Position *Ende*.

❶ Drücken Sie die Zusatzfunktionstasten *Intensiv* und *Wasser plus* gleichzeitig, halten Sie die Tasten gedrückt und . .

❷ . . . schalten Sie den Waschautomaten mit der Taste *I-Ein/0-Aus* ein.

❸ Lassen Sie alle Tasten los. In dem Display erscheint: **P 0**

❹ Drehen Sie den Programmwähler auf die Position *Mischwäsche*:

❺ Im Display blinkt nun das **P** abwechselnd mit der Zahl **9**

Zusätzlich erscheint rechts eine:

0 = Schongang ist ausgeschaltet
oder eine:

1 = Schongang ist eingeschaltet

❻ Durch Drücken der Taste START wird die Anzeige im Display umgeschaltet von **0** auf **1** oder von **1** auf **0**.

❼ Schalten Sie den Waschautomaten mit der Taste *I-Ein/0-Aus* aus.

Die gewählte Einstellung der Programmierfunktion ist jetzt abgespeichert und bleibt so lange erhalten, bis sie wieder geändert wird.

Laugenabkühlung für KOCH-/BUNTWÄSCHE

Am Ende der Hauptwäsche läuft zusätzliches Wasser in die Trommel um die Lauge abzukühlen.

Die Laugenabkühlung erfolgt bei Auswahl der Temperaturen 95°C und 75°C.

Die Laugenabkühlung sollte aktiviert werden:

- beim Einhängen des Ablaufschlauches in ein Wasch- oder Ausgussbecken, um der Verbrühungsgefahr vorzubeugen.
- bei Gebäuden, deren Abflussrohre nicht der DIN 1986 entsprechen.

Die Laugenabkühlung für KOCH-/BUNTWÄSCHE ist im Auslieferungszustand ausgeschaltet.

Das Programmieren und Speichern erfolgt in den Schritten ① bis ⑦:

Die Programmierfunktionen werden mit Hilfe der Zusatzfunktionstasten und des Programmwählers aktiviert. Die Zusatzfunktionstasten und der Programmwähler besitzen hier eine Zweitfunktion, die nicht auf der Blende erkennbar ist.

Voraussetzung:

- Der Waschautomat ist ausgeschaltet.
- Die Fülltür ist geschlossen.
- Der Programmwähler steht auf der Position *Ende*

- ① Drücken Sie die Zusatzfunktionstasten *Intensiv* und *Wasser plus* gleichzeitig, halten Sie die Tasten gedrückt und . . .
- ② . . . schalten Sie den Waschautomaten mit der Taste *I-Ein/0-Aus* ein.
- ③ Lassen Sie alle Tasten los. In dem Display erscheint: *P 0*
- ④ Drehen Sie den Programmwähler auf die Position *Stärken*:
- ⑤ Im Display blinkt nun das *P* abwechselnd mit der Zahl *10*

Zusätzlich erscheint rechts eine:

0 = Laugenabkühlung ist ausgeschaltet

oder eine:

1 = Laugenabkühlung ist eingeschaltet

- ⑥ Durch Drücken der Taste *START* wird die Anzeige im Display umgeschaltet von *0* auf *1* oder von *1* auf *0*.
- ⑦ Schalten Sie den Waschautomaten mit der Taste *I-Ein/0-Aus* aus.

Die gewählte Einstellung der Programmierfunktion ist jetzt abgespeichert und bleibt so lange erhalten, bis sie wieder geändert wird.

Programmierfunktionen

Memory-Funktion

Wird zu einem Programm eine Zusatzfunktion angewählt und/oder die Schleuderdrehzahl geändert, speichert der Waschautomat diese Einstellungen bei Programmstart ab.

Bei erneuter Anwahl des Grundwaschprogramms zeigt der Waschautomat diese abgespeicherten Zusatzfunktionen und/oder Schleuderdrehzahl an.

Ausnahme: Startvorwahl und Summer; der eingeschaltete Summer bleibt bei allen Programmen aktiv, bis er wieder ausgeschaltet wird.

Die Memory-Funktion ist im Auslieferungszustand deaktiviert.

Das Programmieren und Speichern erfolgt in den Schritten ❶ bis ❷:

Die Programmierfunktionen werden mit Hilfe der Zusatzfunktionstasten und des Programmwählers aktiviert. Die Zusatzfunktionstasten und der Programmwähler besitzen hier eine Zweitfunktion, die nicht auf der Blende erkennbar ist.

Voraussetzung:

- Der Waschautomat ist ausgeschaltet.
- Die Fülltür ist geschlossen.
- Der Programmwähler steht auf der Position *Ende*

❶ Drücken Sie die Zusatzfunktionstasten *Intensiv* und *Wasser plus* gleichzeitig, halten Sie die Tasten gedrückt und . . .

❷ . . . schalten Sie den Waschautomaten mit der Taste *I-Ein/O-Aus* ein.

❸ Lassen Sie alle Tasten los. In dem Display erscheint: **P 0**

❹ Drehen Sie den Programmwähler auf die Position *Extraspülen*:

❺ Im Display blinkt nun das **P** abwechselnd mit der Zahl **11**

Zusätzlich erscheint rechts eine:

0 = Memory-Funktion ist ausgeschaltet
oder eine:

1 = Memory-Funktion ist eingeschaltet

❻ Durch Drücken der Taste **START** wird die Anzeige im Display umgeschaltet von **0** auf **1** oder von **1** auf **0**.

❼ Schalten Sie den Waschautomaten mit der Taste *I-Ein/O-Aus* aus.

Die gewählte Einstellung der Programmierfunktion ist jetzt abgespeichert und bleibt so lange erhalten, bis sie wieder geändert wird.

Miele

Miele & Cie. GmbH & Co.
D-33325 Gütersloh
Telefon (0 52 41) 89-0
Telefax (0 52 41) 89-20 90
Miele im Internet: www.miele.de
T-Online *6 38 00#



Bei Produktfragen zu
unseren Haushaltsgeräten:

D Deutschland

0180-52 52 100*

Mo-Fr 8 - 20 Uhr *€ 0,12 pro Minute

L Luxemburg

00352-4 97 11-28/29

Mo-Do 8.30 - 12.30, 13-17 Uhr
Fr 8.30 - 12.30, 13-16 Uhr

Änderungen vorbehalten/1902

M.-Nr. 05 652 720 / V05

Dieses Papier besteht aus 100% chlorfrei gebleichtem Zellstoff und ist somit umweltschonend