

**N° 2191****FERROBLOC C - MAX C****JAQUETTE C****2006**

REP	DESIGNATIONS	PIECES COMMUNES		PIECES SPECIFIQUES			
		Qté	Code	Qté	Qté	Qté	Qté
40	COTE AV D EQUIPE FERRO C		S140105				
41	COTE AV G EQUIPE FERRO C		S140106				
42	CTE AR D EQUIPE SUM FERRO C		S140109				
42	CTE AR D EQUIPE SUM FERRO C MAX		S506398				
43	CTE AR G EQUIPE SUM FERRO C		S140110				
43	CTE AR G EQUIPE SUM FERRO C MAX		S506401				
44	FACADE EQUIPEE SUM FERRO C		S140102				
45	DESSUS 30 Kw PEINT		S505852EE				
45	DESSUS 40 Kw PEINT		S505853EE				
46	TRAVERSE HAUTE EQUIPEE		S506552				
48	ENS TABLEAU C FERROBLOC		S506201				
49	TOLE AR EQUIPEE SUM FERRO C		S140112				
51	EQUERRE MANCHETTE FERRO C		S140466				
51	EQUERRE MANCHETTE FERRO MAX C		S140063				
52	COIN TABLEAU FERROBLOC PEINT		S140040EE				
53	BANDEAU LSL - U 17 - 25 C		S505894				
55	SACHET DE VISSERIE JAQUETTE		S506555				
56	ARMATURE SOCLE EQUIPEE		S506553				
56	ARMATURE SOCLE EQUIPEE MAX		S506554				

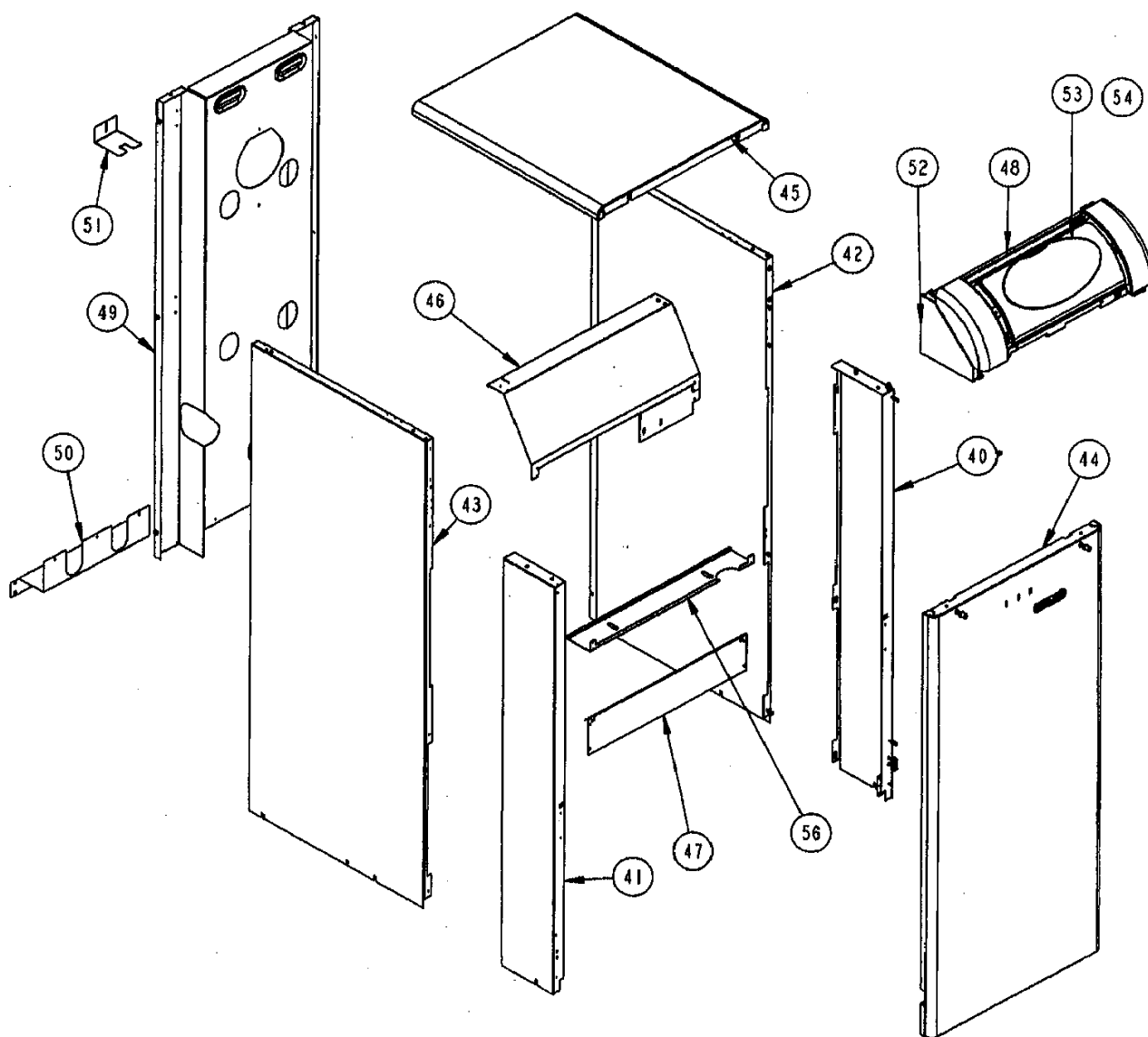


N° 2398

FERROBLOC C - MAX C

JAQUETTE B

2006



N° 2398

FERROBLOC C - MAX C

JAQUETTE B

2006

REP	DESIGNATIONS	PIECES COMMUNES		PIECES SPECIFIQUES			
		Qté	Code	B 25	B 35	B 42	Qté
				Qté	Qté	Qté	
40	COTE AV D EQUIPE FERRO B	1	S140103				
41	COTE AV G EQUIPE FERRO B	1	S140104				
42	CTE AR D EQUIPE SUM FERRO B		S140107	1			
42	CTE AR D EQUIPE SUM FERRO B MAX		S506400		1	1	
43	CTE AR G EQUIPE SUM FERRO B		S140108	1			
43	CTE AR G EQUIPE SUM FERRO B MAX		S506399		1	1	
44	FACADE EQUIPEE SUM FERRO B	1	S140101				
45	DESSUS 30 Kw PEINT		S505852EE	1			
45	DESSUS 40 Kw PEINT		S505853EE		1	1	
46	TRAVERSE HAUTE EQUIPEE	1	S506552				
47	TOLE INTERMEDIAIRE MONOBL	1	S505847				
48	ENS. TABLEAU B FERROBLOC	1	S506200				
49	TOLE ARRIERE EQUIPEE SUM FERRO B		S140111	1			
49	TOLE ARRIERE EQUIPEE FERRO B33 - 42		S506415		1	1	
50	TOLE DE FERMETURE		S140049	1			
50	TOLE DE FERMETURE MAX		S140129		1	1	
51	EQUERRE MANCHETTE FERRO B C 25		S140466	1			
51	EQUERRE MANCHETTE MAX		V140139		1	1	
52	COIN TABLEAU FERROBLOC PEINT	1	S140040EE				
53	BANDEAU L - U 17 - 40 C	1	S505892				
54	BANDEAU L - U 20 - 40 C Fr	1	S506341				
55	SACHET DE VISSERIE JAQUETTE	1	S506555				
56	ENTRETOISE BALLON	1	S140473				

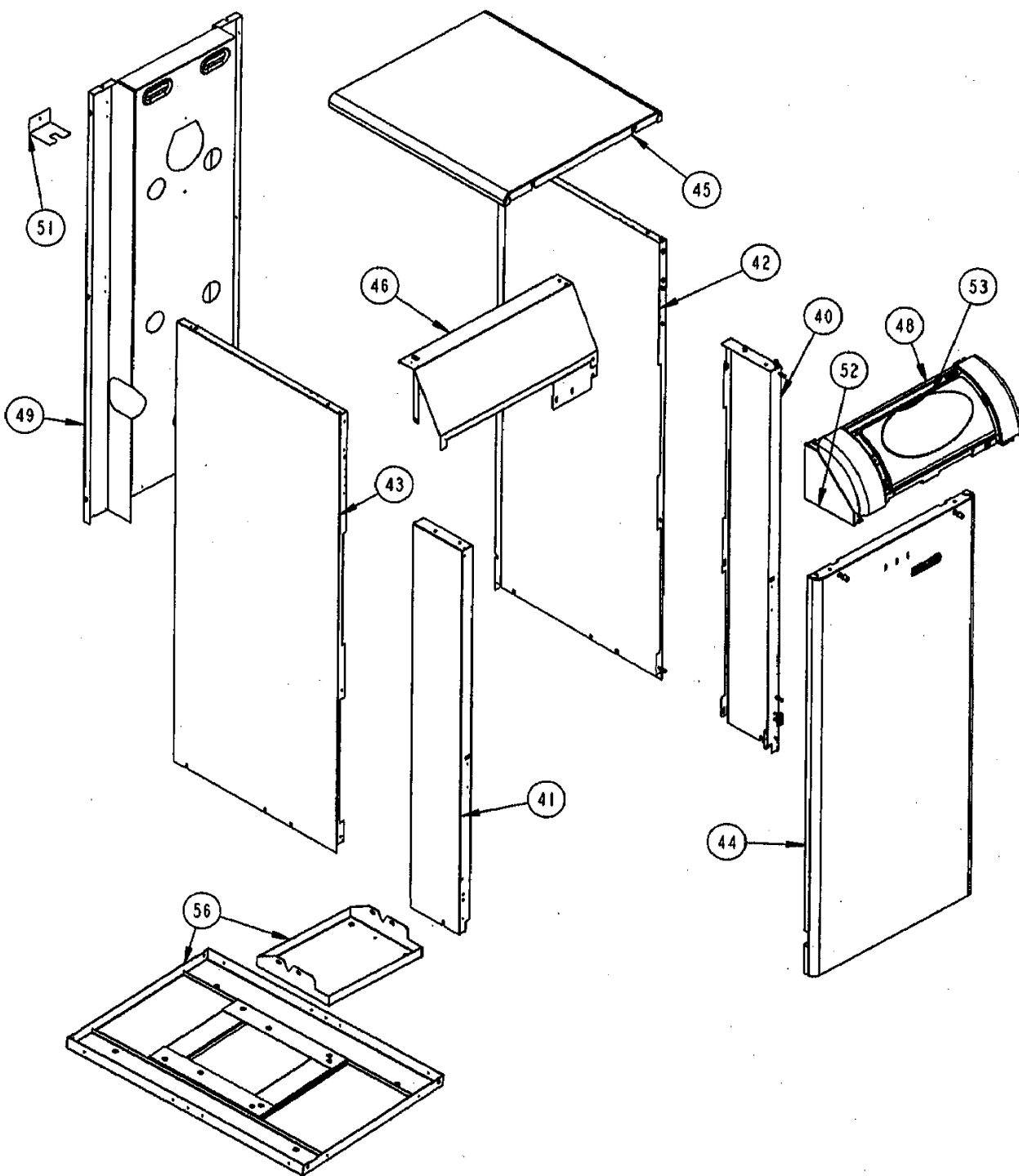


N° 2191

FERROBLOC C - MAX C

JAQUETTE C

2006




N° 2400
FERROBLOC C
CORPS DE CHAUFFE
2006

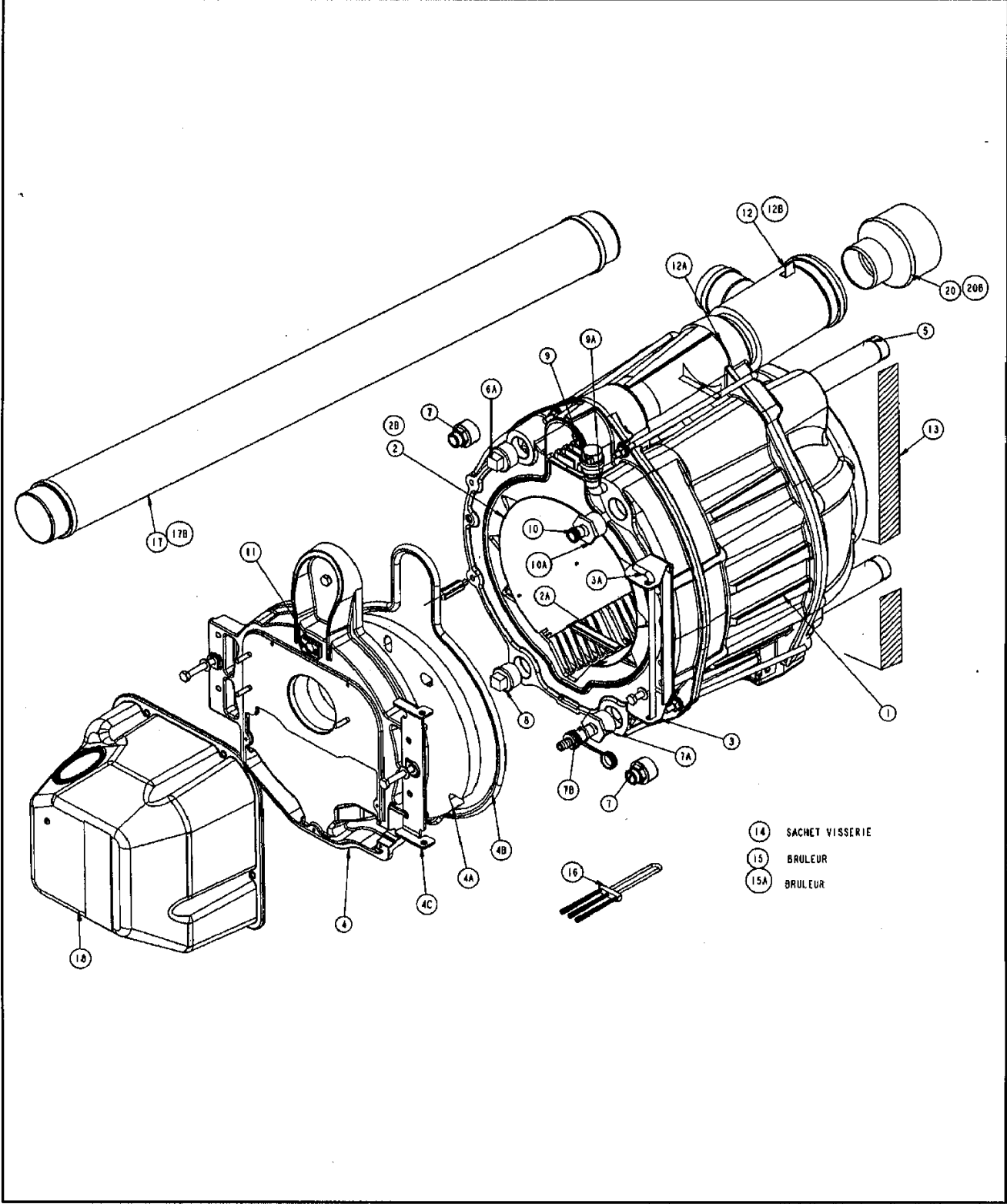
REP	DESIGNATIONS	PIECES COMMUNES		PIECES SPECIFIQUES			
		Qté	Code	Qté	Qté	Qté	Qté
1	CORPS EQU. EPROUVE CI		S500349E				
1	CORPS EQU. EPROUVE BI		S500093E				
2	CANALISEUR 30 Kw + ENTRETOISE		S500402				
2A	ENTRETOISE DE CANALISEUR		S131557				
3	CHAPE ACIER		S140055				
3A	AXE DE PORTE Ø 10		S140058				
4	ENS. PORTE EQUIPEE FERROBLOC FB		S140071				
4A	ENS. ISOLANT PORTE		S506599				
4B	TRESSE Ø 16 L 1500 NOIRE		S506054				
4C	CHARNIERE ACIER		S140056				
5	MANCHETTE EAU 1"1/4 M-M		S131862				
6A	BOUCHON MALE 1"1/4		SN9126510				
7	MAMELON REDUIT 1"1/4 M - 3/4" M		S132178				
7A	MAMELON REDUIT 1"1/4 - 1/2"		S500350				
7B	ROBINET VIDANGE 1/2" 15x21		S17006472				
8	BOUCHON MALE 1"1/4		SN9126510				
9	PURGEUR AVEC CLAPET 3/8"		S17006193				
9A	COURBE 3/8" M/F		S500149				
10	GAINÉ 1/2"		SN9115170				
10A	REDUCTION 1" x 1/2"		S15924205				
11	ENS. ŒILLETON CREAT. FF		S17076144				
12	MANCHETTE FUMÉE VENTOUSE + JOINT		S500996				
12A	TRESSE Ø 16 L 1500 NOIRE		S17000166				
13	ENSEMBLE CALORIFUGE CORPS		S500405				
14	SACHET VISSERIE		S500406				
15	BRULEUR 725 vi FB		S58089460				
16	BROSSE DE RAMONAGE		S134243				
17	ENS. GAINÉ AIR M/M		S133426				
18	CAPOT EQUIPE SUM MAX		S138193				
20	COLIS ADAPTEUR M80/M125		S506235				
999	ISOLANT INTERNE DE PORTE		S137236				
999	ISOLANT EXTERNE PORTE SUM MAX		S137237				
999	ISOLANT SUPERIEUR SUM GV		S506520				

N° 2405

FERROBLOC MAX C

CORPS DE CHAUFFE

2006



N° 2405

FERROBLOC MAX C

CORPS DE CHAUFFE

2006

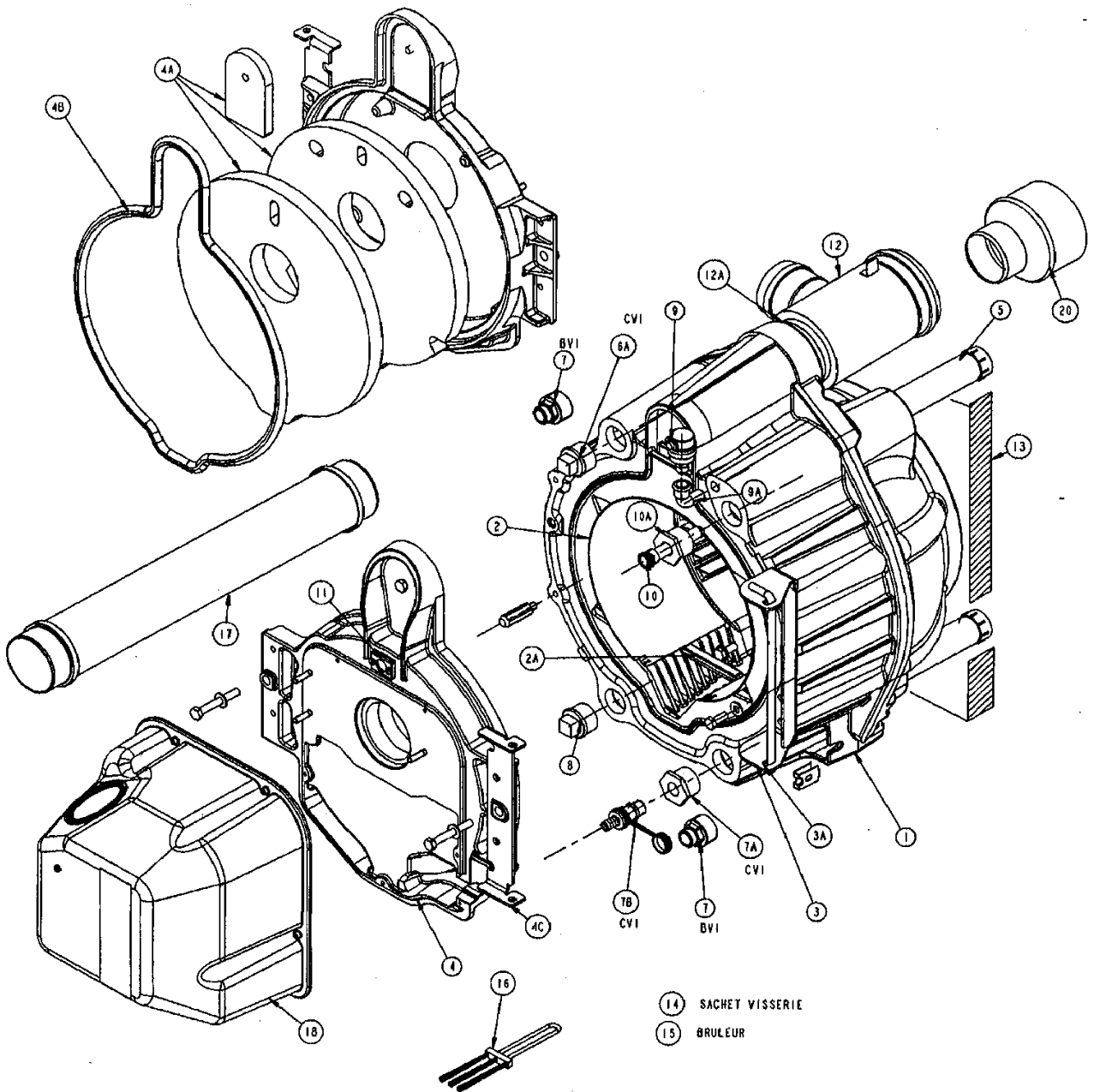
REP	DESIGNATIONS	PIECES COMMUNES		PIECES SPECIFIQUES			
		Qté	Code	CVI 33	CVI 42	BVI 33	BVI 42
				Qté	Qté	Qté	Qté
1	CORPS EQUIPE SUM MAX CI		S138314E	1	1		
1	CORPS EQUIPE SUM MAX B		S137241E			1	1
2	CANALISEUR 40Kw + ENTRETOISE		S504552	1		1	
2A	ENTRETOISE DU CANALISEUR	1	S131557				
2B	CANALISEUR 50Kw + ENTRETOISE		S504551		1		1
3	CHAPE ACIER	1	S140055	1			
3A	AXE DE PORTE Ø 10	1	S140058				
4	ENS. PORTE EQUIPEE FERROBLOC	1	S140071				
4A	ISOLANT DE PORTE	1	S506599				
4B	TRESSE Ø 16 L 1500 NOIRE	1	S506054				
4C	CHARNIERE ACIER	1	S140056				
5	MANCHETTE EAU 1"1/4 M-M	1	S131862				
6A	BOUCHON MALE 1"1/4		SN9126510	1	1		
7	MAMELON REDUIT 1"1/4 M - 3/4" M	1	S132178				
7A	MAMELON REDUIT 1"1/4 M - 1/2"		S500350	1	1		
7B	ROBINET DE VIDANGE 1/2" - 15/21		S17006472	1	1		
8	BOUCHON MALE 1"1/4	1	SN9126510				
9	PURGEUR AVEC CLAPET 3/8"	1	S17006193				
9A	COURBE 3/8" M/F	1	S500149				
10	GAINE 1/2"	1	SN9115170				
10A	REDUCTION GF 1" / 1/2"	1	S15924205				
11	ENS. GILLETON CREATIS FF	1	S17076144				
12	MANCHETTE DE FUMEE VENTOUSE		S133373	1		1	
12A	TRESSE DE 7 SILICONEE	1	S17000166				
12B	MANCHETTE VENTOUSE 100 / 150		S138192		1		1
13	CALORIFUGE SUM MAX	1	S504556				
14	SACHET VISSERIE	1	S500406				
15	BRULEUR 733 VI FB		S58089465	1		1	
15	BRULEUR 742 VI FB		S58089470		1		1
16	BROSSE DE RAMONAGE	1	S134243				
17	ENS. GAINÉ AIR SOUPLE FIOUL Ø 80		S505538	1		1	
17B	ENS. GAINÉ AIR FIOUL MAX 45		S138307		1		1
18	CAPOT EQUIPE SUM MAX	1	S138193				
20	COLIS ADAPTEUR M80/M125		S506235	1		1	
20B	COLIS ADAPTEUR M100/M125		S506236		1		1

N° 2400

FERROBLOC C

CORPS DE CHAUFFE

2006



N° 2403

FERROBLOC C

BALLONS

2006

REP	DESIGNATIONS	PIECES COMMUNES		PIECES SPECIFIQUES			
				120 L	150 L		
		Qté	Code	Qté	Qté	Qté	Qté
20	BALLON 120L + SOCLE + PLATEAU		S506595	1			
20	BALLON 150L + SOCLE + PLATEAU		S506596		1		
21	COUVERCLE ISOLANT BALLON	1	S132324				
22	MODULE HYDRAULIQUE RETOUR ECS		S140036	1			
22	MODULE HYDRAULIQUE RETOUR ECS		S140067		1		
23	ROBINET VIDANGE 1/2" 15x21	1	S17006472				
24	TUBE RETOUR ECS FERROBLOC		S140037	1			
24	TUBE RETOUR ECS FERROBLOC MAX		S140067		1		
25	CLAPET ANTIRETOUR 1"M - 1"F	1	S132200				
26	ENS. CONTRE BRIDE EQUIPEE	1	S132218				
27	ENS. CONTRE BRIDE SOUDE EMAIL	1	S132217				
28	JOINT CONTRE BRIDE BALLON	1	S130616				
29	ANODE + CABLE MASSE + GARNITURE	1	S500400				
30	POMPE CP 53 - 130 1"	1	S136741				
31	TUBE DEPART HAUT FERROBLOC	1	S140141				
32	PURGEUR AVEC CLAPET 3/8"	1	S17006193				
33	ROBINET 1/4"	1	S133500				
34	TUBE DEPART BAS ECS		S140034	1			
34	TUBE DEPART BAS FERROBLOC MAX		S140064		1		
35	POCHETTE JOINTS POUR HYDRAULIQUE	1	S500401				

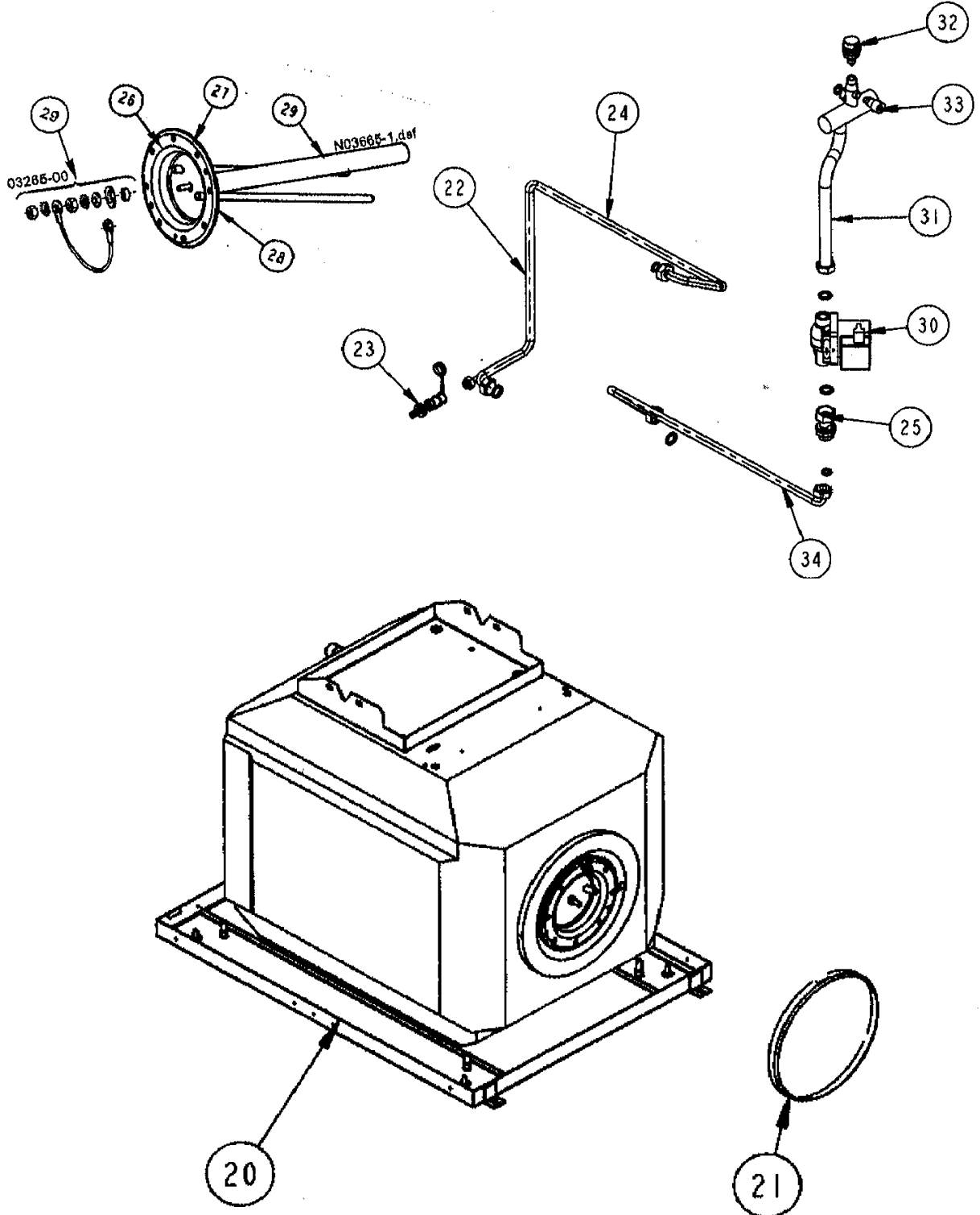


N° 2403

FERROBLOC C

BALLONS

2006



FERROBLOC UNIT

Brûleur à flamme bleue type 725 - 733 - 742

Pos.	Référence	DESCRIPTION	Type brûleur		
			725	733	742
1	58329148	Pompe DANFOS BFP21L3 LE 071N2114	x	x	x
2	58366638	Jeu de flexibles Lg = 0,750 m	x	x	x
3	58840930	Accouplement AEG	x	x	x
4	58209868	Condensateur AEG	x	x	x
5	58084361	Moteur AEG avec accouplement et condensateur	x	x	x
6	58119380	Oeillard	x		
6	58084481	Oeillard turbo		x	x
7	58409954	Turbine FERGAS KNA-E 133x52 R N3 12,7	x	x	x
8	58515615	Bouchon GETO-SNAP R2F.435011	x	x	x
9	58539897	Cellule LANDIS QRC1 A1 réf. 170C27	x	x	x
10	58539898	Porte cellule	x	x	x
11	58179970	Tube cellule Lg. 140	x	x	x
12	58090001	Volute arrière	x	x	x
13	58119365	Plaque avant	x	x	x
14	58169724	Tuyère fioul diam 80 - tête MEKU MB 800	x		
14	58169782	Tuyère fioul diam 90 Lg. 110 - tête MEKU MB 900		x	x
15	58390100	Joint plaque de façade	x	x	x
16	58169726	Bol de recyclage diam 100 Lg. 150	x		
16	58169788	Bol de recyclage diam 105 Lg. 178		x	
16	58169781	Bol de recyclage diam 120 Lg. 170			x
17	58169735	Injecteur d'air diam. 24 MB 800	x		
18	58169722	Tête de combustion MEKU MB 824	x		
18	58169787	Tête de combustion MEKU MB 927		x	
18	58169784	Tête de combustion MEKU MB 929			x
19	58169739	Jeu électrodes d'allumage tête MB 800	x		
19	58169740	Jeu électrodes d'allumage tête MB 900		x	x
20	58083792	Fils HT d'allumage	x	x	x
21	58169729	Etrier tête de combustion fioul MEKU 17-25 kW	x		
21	58169731	Etrier tête de combustion fioul MEKU 40 kW		x	x
22	580032302	Gicleur DANFOSS 030F8712 - 0,60G 80° LE S	x		
22	580032307	Gicleur DANFOSS 030F8712 - 0,85G 80° LE S		x	
22	580032308	Gicleur DANFOSS 1,00G 80° LE S			x
23	58384032	Ligne réchauffée FPHB 5 030N2086	x	x	x
24	58083795	Ensemble vis de réglage ligne + épingle	x	x	x
25	58589995	Jeu passe fils HT 23x18x3,5	x	x	x
26	58504244	Allumeur EBI 052F0030	x	x	x
27	58515625	Passe fils réchauffeur	x	x	x
28		Bouchon	x	x	x
29	58539995	Socle AGC70.508CI	x	x	x
30	58539893	Bloc actif LMO 14 réf. 11B2	x	x	x
31	58808280	Support d'entretien	x	x	x
32	58716675	Tubulure pompe à ligne	x	x	x
33	58084957	Platine support boîtier de contrôle	x	x	x
34	58539925	Câble de liaison	x	x	x
35*	58589945	Araignée connecteur 12 voies	x	x	x
36*	58589947	Araignée connecteur 3 voies	x	x	x

* non représenté sur la vue éclatée

12 VUE ECLATEE 725 Vi Fb, 733 Vi Fb, 742 Vi Fb

