

**ThinkPad**

**ThinkPad T400 und R400  
Service- und Fehlerbehebungshandbuch**



**ThinkPad**

**ThinkPad T400 und R400  
Service- und Fehlerbehebungshandbuch**

#### **Hinweis**

Vor Verwendung dieser Informationen und des dazugehörigen Produkts sollten Sie unbedingt folgende Veröffentlichungen lesen:

- Das Handbuch *Sicherheit und Gewährleistung*, das zu dieser Veröffentlichung gehört.
- Informationen zu drahtlosen Einheiten in der Onlinehilfe *Access Help* und im Anhang D, „Bemerkungen“, auf Seite 83.
- Die *Hinweise zur Verwendung von Einheiten*, die zu dieser Veröffentlichung gehören.

Das Handbuch "Sicherheit und Gewährleistung" und die Informationen zur Verwendung von Einheiten finden Sie auf der Website. Um sie anzuzeigen, rufen Sie <http://www.lenovo.com/think/support> auf, klicken Sie auf "Troubleshooting" (Fehlerbehebung), und klicken Sie anschließend auf "User's guides and manuals" (Benutzerhandbücher und andere Handbücher).

#### **Zweite Ausgabe (Juni 2008)**

Diese Veröffentlichung ist eine Übersetzung des Handbuchs *ThinkPad T400 and R400 Service and Troubleshooting Guide*, Teilenummer 44C9771,

© Copyright Lenovo 2008

Informationen, die nur für bestimmte Länder Gültigkeit haben und für Deutschland, Österreich und die Schweiz nicht zutreffen, wurden in dieser Veröffentlichung im Originaltext übernommen.

Möglicherweise sind nicht alle in dieser Übersetzung aufgeführten Produkte in Deutschland angekündigt und verfügbar; vor Entscheidungen empfiehlt sich der Kontakt mit der zuständigen Geschäftsstelle.

Änderung des Textes bleibt vorbehalten.

© Copyright Lenovo 2008. Alle Rechte vorbehalten.

© Lenovo 2008

---

# Inhaltsverzeichnis

<b>Wichtige Hinweise</b> . . . . .	<b>v</b>
<b>Kapitel 1. Informationen suchen</b> . . . . .	<b>1</b>
Dieses Handbuch und weitere Veröffentlichungen . . . . .	1
Zugriff auf Informationen mit der Taste "ThinkVantage" . . . . .	2
Zusätzliche Informationen zu <i>Access Help</i> . . . . .	3
<b>Kapitel 2. Handhabung des ThinkPads</b> . . . . .	<b>5</b>
Wichtige Hinweise . . . . .	5
Achten Sie darauf, wo und wie Sie den ThinkPad verwenden . . . . .	5
Ordnungsgemäße Handhabung des ThinkPads . . . . .	6
Computer registrieren . . . . .	6
Auf einen ordnungsgemäßen Transport achten . . . . .	6
Internen Modem ordnungsgemäß anschließen . . . . .	6
Auf eine ordnungsgemäße Handhabung von Speichermedien und Laufwerken achten . . . . .	7
Keine Änderungen am Computer vornehmen . . . . .	8
Achtung beim Festlegen von Kennwörtern . . . . .	8
Handhabung des Lesegeräts für Fingerabdrücke . . . . .	8
Außenseite des Computers reinigen . . . . .	8
Computertastatur reinigen . . . . .	9
LCD-Bildschirm reinigen . . . . .	9
<b>Kapitel 3. Computerfehler beheben</b> . . . . .	<b>11</b>
Häufig gestellte Fragen . . . . .	11
BIOS-Konfigurationsdienstprogramm aufrufen . . . . .	12
Fehlerdiagnose . . . . .	13
Festplattendiagnoseprogramm . . . . .	14
Fehlerdiagnose mit PC-Doctor über die Servicepartition durchführen . . . . .	15
Fehlerbehebung . . . . .	16
Fehlernachrichten . . . . .	16
Fehler ohne Nachrichten . . . . .	24
Speicherfehler . . . . .	26
Kennwortfehler . . . . .	27
Tastaturfehler . . . . .	27
Fehler an der Zeigereinheit . . . . .	28
Fehler beim Ruhemodus (Bereitschaftsmodus) oder Hibernationsmodus . . . . .	28
Fehler am LCD-Bildschirm . . . . .	32
Fehler am Akku . . . . .	35
Fehler am Netzteil . . . . .	36
Fehler am Festplattenlaufwerk oder Solid-State-Laufwerk . . . . .	36
Fehler am Lesegerät für Fingerabdrücke . . . . .	38
Fehler beim Systemstart . . . . .	38
<b>Kapitel 4. Wiederherstellungsoptionen</b> . . . . .	<b>41</b>
Einführung in Rescue and Recovery . . . . .	41
Solid-State-Laufwerk . . . . .	41
Werkseitig vorinstallierten Festplatteninhalt wiederherstellen . . . . .	42
Daten wiederherstellen . . . . .	44
<b>Kapitel 5. Einheiten aufrüsten und austauschen</b> . . . . .	<b>45</b>
Akku austauschen . . . . .	45
Upgrade für Festplattenlaufwerk oder Solid-State-Laufwerk durchführen . . . . .	48
Speicher austauschen . . . . .	55
<b>Kapitel 6. Hilfe und Serviceleistungen anfordern</b> . . . . .	<b>63</b>
Hilfe und Serviceleistungen anfordern . . . . .	63
Unterstützung für ThinkPads im World Wide Web . . . . .	63
Customer Support Center kontaktieren . . . . .	63
Weltweite Hilfe . . . . .	65
Liste der weltweit gültigen Telefonnummern . . . . .	66
<b>Anhang A. Gewährleistungsinformationen</b> . . . . .	<b>71</b>
Art des Gewährleistungsservice . . . . .	72
<b>Anhang B. CRUs (Customer Replaceable Units, durch den Kunden austauschbare Funktionseinheiten)</b> . . . . .	<b>75</b>
<b>Anhang C. Merkmale und technische Daten</b> . . . . .	<b>79</b>
Merkmale . . . . .	79
Technische Daten . . . . .	80

<b>Anhang D. Bemerkungen . . . . .</b>	<b>83</b>	EU-Richtlinie zur elektromagnetischen Ver-	
Bemerkungen . . . . .	83	träglichkeit (2004/108/EG) -	
Hinweis zur ECCN . . . . .	84	Hinweis zur EN 55022 Klasse B . . . . .	86
Hinweise zur elektromagnetischen Verträglichkeit. . . . .	84	Hinweise zu Elektro- und Elektronikaltgeräten (WEEE) für die Europäische Union . . . . .	87
FCC-Richtlinie (Federal Communications Commission). . . . .	85	Informationen zum ENERGY STAR-Modell . . . . .	88
Industry Canada Class B emission compliance statement . . . . .	86	Hinweis zu den Informationen zur Verwendung von Einheiten . . . . .	90
Avis de conformité à la réglementation d'Industrie Canada. . . . .	86	<b>Marken . . . . .</b>	<b>91</b>
EU-Richtlinie zur elektromagnetischen Verträglichkeit . . . . .	86	<b>Index . . . . .</b>	<b>93</b>

---

## Wichtige Hinweise

Befolgen Sie die in diesem Abschnitt enthaltenen Hinweise, um Ihren ThinkPad optimal einzusetzen. Andernfalls kann es möglicherweise zu Unannehmlichkeiten, Verletzungen oder einer Störung des Computers kommen.

### Schützen Sie sich vor Wärme, die vom Computer abgegeben wird.



Wenn der Computer eingeschaltet ist oder der Akku aufgeladen wird, können die Unterseite, die Handauflage und andere Komponenten des Computers Wärme abgeben. Die Temperatur, die dabei erreicht wird, hängt von der Systemaktivität und dem Ladezustand des Akkus ab.

Längerer Kontakt mit dem Körper kann, selbst durch Bekleidung hindurch, zu Reizungen und möglicherweise sogar zu Hautverbrennungen führen.

- Vermeiden Sie es, die Komponenten des Computers, die sich erwärmen, über einen längeren Zeitraum mit den Händen, den Oberschenkeln oder einem anderen Körperteil zu berühren.
- Legen Sie in regelmäßigen Abständen Pausen bei der Verwendung der Tastatur ein, indem Sie Ihre Hände von der Handauflage nehmen.

### Schützen Sie sich vor Wärme, die vom Netzteil abgegeben wird.



Wenn das Netzteil am Computer angeschlossen und mit einer Netzsteckdose verbunden ist, erwärmt es sich.

Ein längerer Hautkontakt kann sogar durch die Kleidung hindurch zu Hautverbrennungen führen.

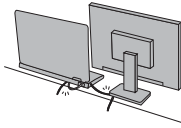
- Vermeiden Sie es, das Netzteil über einen längeren Zeitraum zu berühren, wenn Sie es verwenden.
- Verwenden Sie es niemals, um z. B. Ihre Hände aufzuwärmen.

## Verhindern Sie, dass der Computer nass wird.



Bewahren Sie in der Nähe des Computers keine Flüssigkeiten auf, um ein Verschütten von Flüssigkeiten auf dem Computer und die Gefahr eines Stromschlags zu vermeiden.

## Schützen Sie die Kabel vor Beschädigung.



Behandeln Sie Kabel immer sorgfältig; beschädigen oder knicken Sie sie nicht.

Verlegen Sie DFV-Leitungen, Kabel von Netzteilen, Mäusen, Tastaturen, Druckern und anderen elektronischen Geräten so, dass sie nicht vom Computer oder von anderen Objekten eingeklemmt werden, dass sie Benutzer nicht behindern und Benutzer nicht über die Kabel stolpern können und dass sie den Betrieb des Computers nicht auf andere Weise stören.

## Schützen Sie Ihren Computer und Ihre Daten, wenn Sie den Computer transportieren.



Stellen Sie vor dem Transport eines Computers, der mit einem Festplattenlaufwerk ausgestattet ist, sicher, dass die Betriebsanzeige ausgeschaltet ist, und führen Sie einen der folgenden Schritte aus:

- Schalten Sie den Computer aus.
- Drücken Sie die Tastenkombination Fn+F4, um den Computer in den Ruhemodus (Bereitschaftsmodus) zu versetzen.
- Drücken Sie die Tastenkombination Fn+F12, um den Computer in den Hibernationsmodus zu versetzen.

Sie vermeiden damit Schäden am Computer und mögliche Datenverluste.

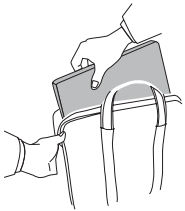


## **Gehen Sie vorsichtig mit dem Computer um.**



Vermeiden Sie Erschütterungen des Computers, des Bildschirms und der externen Einheiten, wie z. B. Stöße, Fallenlassen, Vibrationen und Verdrehungen, und vermeiden Sie Kratzer an den Einheiten. Legen Sie keine schweren Gegenstände auf dem Computer, dem Bildschirm und den externen Einheiten ab.

## **Transportieren Sie Ihren Computer ordnungsgemäß.**



- Verwenden Sie einen geeigneten Transportbehälter, der ausreichend Schutz vor Beschädigungen bietet.
- Transportieren Sie den Computer nicht in einem vollen Koffer oder in einer vollen Tasche.



---

# Kapitel 1. Informationen suchen

---

## Dieses Handbuch und weitere Veröffentlichungen

### *Installationsanweisungen*

bieten Hilfe beim Auspacken und Installieren Ihres ThinkPad®-Computers. Sie enthalten einige Tipps für Erstbenutzer.

### *Dieses Service- und Fehlerbehebungshandbuch*

bietet Informationen zur Handhabung Ihres ThinkPads, allgemeine Informationen zur Fehlerbehebung, eine Beschreibung von Wiederherstellungsprozeduren, Informationen zu Hilfe und Serviceleistungen und Gewährleistungsinformationen für Ihren Computer. Die Fehlerbehebungsinformationen in diesem Handbuch beziehen sich nur auf Fehler, die möglicherweise einen Zugriff auf das umfassende Onlinehandbuch Access Help, das auf Ihrem ThinkPad vorinstalliert ist, verhindern.

### *Access Help*

ist ein umfassendes Onlinehandbuch, das Antworten auf die meisten Fragen zu Ihrem Computer bereithält, Ihnen beim Konfigurieren von vorinstallierten Funktionen und Tools sowie beim Beheben von Fehlern hilft. Gehen Sie nach einer der folgenden Methoden vor, um Access Help zu öffnen:

- Drücken Sie die Taste "ThinkVantage". Klicken Sie im Productivity Center (oder bei Lenovo Care<sup>SM</sup>) unter "Quick Links" auf die Option für den Zugriff auf die integrierte Hilfe.
- Klicken Sie auf **Start**, und bewegen Sie den Mauszeiger auf **Alle Programme** und anschließend auf **ThinkVantage**. Klicken Sie auf **Access Help**.

### *Sicherheit und Gewährleistung*

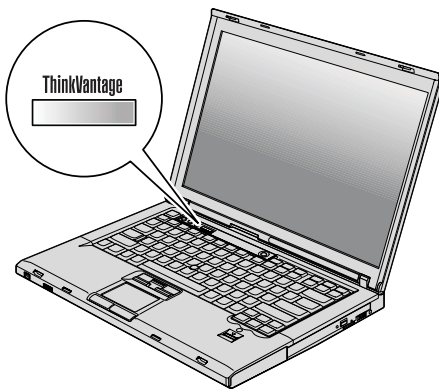
enthält allgemeine Sicherheitshinweise und die vollständige Lenovo<sup>TM</sup> Gewährleistung.

### *Hinweise zur Verwendung von Einheiten*

ergänzt dieses Handbuch. Lesen Sie diese Informationen, bevor Sie die drahtlosen Funktionen Ihres ThinkPads verwenden. Der ThinkPad erfüllt die Funkfrequenz- und Sicherheitsstandards der Länder oder Regionen, in denen er für die Verwendung als drahtlose Einheit zugelassen ist. Der ThinkPad muss entsprechend den Installationsanweisungen und entsprechend den gültigen Richtlinien für drahtlose Einheiten installiert und verwendet werden.

---

## **Zugriff auf Informationen mit der Taste "ThinkVantage"**



Mit Hilfe der blauen Taste "ThinkVantage" können Sie im normalen Computerbetrieb jederzeit Informationen anzeigen. Darüber hinaus bietet diese Taste Unterstützung, wenn der Computer nicht ordnungsgemäß funktioniert. Drücken Sie die Taste "ThinkVantage", um das ThinkVantage<sup>®</sup> Productivity Center (oder bei Lenovo Care) zu öffnen. Hier finden Sie informative Beispiele und leicht verständliche Anweisungen mit einer Einführung in die Arbeit mit Ihrem Computer und weitere nützliche Informationen für einen reibungslosen und optimierten Betrieb.

Außerdem können Sie die Taste "ThinkVantage" verwenden, um den Systemstart des Computers zu unterbrechen und den Arbeitsbereich von Rescue and Recovery<sup>™</sup> zu starten, der unabhängig von Windows<sup>®</sup> ausgeführt wird und für das Betriebssystem verdeckt ist.

### Service zum Zurücksetzen des Kennworts

In *Access Help* wird zwar der Service zum Zurücksetzen des Kennworts (Password Reset Service) beschrieben, dieser Service kann jedoch auf Ihrem Computer nicht verwendet werden. Notieren Sie sich Ihre Kennwörter, und bewahren Sie sie an einem sicheren Ort auf. Wenn Sie Ihre Kennwörter vergessen haben, müssen Sie den Computer zu einem Lenovo Reseller oder einem Vertriebsbeauftragten bringen.

### Integriertes Lesegerät für Fingerabdrücke inaktivieren

Fügen Sie die folgenden Elemente zu den Tabellen für "I/O Port Access" im Menü "Security" des BIOS-Konfigurationsdienstprogramms hinzu. Sie finden die Tabellen im Abschnitt zu den Elementen des BIOS-Konfigurationsdienstprogramms in *Access Help*.

Funktion	Auswahl (Standardwert in Fettdruck.)	Kommentare
Lesegerät für Fingerabdrücke	<ul style="list-style-type: none"><li>• <b>Enabled</b></li><li>• Disabled</li></ul>	Wenn Sie "Disabled" auswählen, wird das integrierte Lesegerät für Fingerabdrücke inaktiviert, und Sie können es nicht mehr verwenden.

Standardmäßig ist das integrierte Lesegerät für Fingerabdrücke aktiviert. Gehen Sie wie folgt vor, um es zu inaktivieren:

1. Speichern Sie alle geöffneten Dateien, und verlassen Sie alle Anwendungen.
2. Schalten Sie den Computer aus und dann erneut ein.
3. Wenn die Logoanzeige erscheint, drücken Sie die Taste F1. Das BIOS-Konfigurationsdienstprogramm wird geöffnet.
4. Bewegen Sie den Cursor mit Hilfe der Pfeiltasten auf den Eintrag **Security**, und drücken Sie die Eingabetaste. Das Menü "Security" wird geöffnet.
5. Bewegen Sie den Cursor mit Hilfe der Pfeiltasten auf den Eintrag **I/O Port Access**, und drücken Sie die Eingabetaste. Das Untermenü "I/O Port Access" wird geöffnet.
6. Bewegen Sie den Cursor mit Hilfe der Pfeiltasten auf den Eintrag **Fingerprint Reader**, und drücken Sie die Eingabetaste.
7. Wählen Sie **Disabled** aus.
8. Drücken Sie die Taste F10, um das Programm zu verlassen.
9. Wählen Sie im Fenster "Setup Confirmation" **Yes** aus.



---

## Kapitel 2. Handhabung des ThinkPads

Obwohl der ThinkPad als robustes Notebook konzipiert wurde, das in normalen Arbeitsumgebungen zuverlässig arbeitet, sollten Sie bei der Handhabung die nachfolgend aufgeführten Punkte beachten. Wenn Sie die in diesem Abschnitt enthaltenen Hinweise befolgen, können Sie Ihren ThinkPad optimal einsetzen.

Die wichtigsten Anweisungen zur Verwendung des Computers finden Sie im Abschnitt „Wichtige Hinweise“ auf Seite v.

---

### Wichtige Hinweise

#### **Achten Sie darauf, wo und wie Sie den ThinkPad verwenden**

- Bewahren Sie Verpackungsmaterialien nicht in Reichweite von Kindern auf, um eine Erstickungsgefahr durch Plastiktüten zu vermeiden.
- Halten Sie den Computer von Magneten, eingeschalteten Mobiltelefonen, Elektrogeräten oder Lautsprechern fern (der Mindestabstand zu diesen Geräten sollte ungefähr 15 cm betragen).
- Setzen Sie den Computer keinen extremen Temperaturen aus (nicht unter 5 °C bzw. nicht über 35 °C).
- Einige Geräte, wie z. B. bestimmte tragbare Desktopventilatoren oder Luftreiniger, können negative Ionen produzieren. Wenn sich ein Computer in der Nähe eines solchen Geräts befindet und über einen längeren Zeitraum Luft ausgesetzt ist, die negative Ionen enthält, kann sich der Computer elektrostatisch aufladen. Die Aufladung wird entweder über Ihre Hände entladen, wenn Sie die Tastatur oder andere Komponenten des Computers berühren, oder über Anschlüsse von Ein-/Ausgabegeräten, die an den Computer angeschlossen sind. Obwohl diese Art von elektrostatischer Entladung genau entgegengesetzt verläuft wie die Entladung Ihres Körpers oder Ihrer Kleidung am Computer, besteht auch hier gleichermaßen das Risiko einer Beschädigung des Computers.

Ihr Computer wurde so konzipiert, dass mögliche Auswirkungen von elektrostatischer Aufladung minimiert werden. Übersteigt die elektrostatische Aufladung jedoch ein bestimmtes Limit, wird die Gefahr einer elektrostatischen Entladung erhöht. Beachten Sie deshalb die folgenden Punkte, wenn Sie Ihren Computer in der Nähe eines Geräts verwenden, das negative Ionen produziert:

- Setzen Sie den Computer nicht direkt dem Luftstrom aus, der von einem Gerät, das negative Ionen produziert, abgegeben wird.

- Stellen Sie sicher, dass Ihr Computer so weit wie möglich von einem solchen Gerät entfernt ist.
- Erden Sie den Computer wenn möglich, um eine sichere elektrostatische Entladung zu ermöglichen.

**Anmerkung:** Nicht alle diese Geräte verursachen eine bedenkliche elektrostatische Aufladung.

### **Ordnungsgemäße Handhabung des ThinkPads**

- Vermeiden Sie es, Gegenstände (z. B. Papier) zwischen den LCD-Bildschirm und die Tastatur oder die Handauflage zu legen.
- Der LCD-Bildschirm sollte in einem Winkel von etwas über 90 Grad geöffnet und verwendet werden. Öffnen Sie den LCD-Bildschirm nicht in einem Winkel von mehr als 180 Grad, da dadurch das Scharnier beschädigt werden könnte.
- Drehen Sie den Computer nicht mit der Unterseite nach oben, wenn das Netzteil angeschlossen ist. Dabei kann der Stecker abbrechen.

### **Computer registrieren**

- Registrieren Sie Ihre ThinkPad-Produkte bei Lenovo (Informationen dazu erhalten Sie auf der folgenden Website: <http://www.lenovo.com/register>). Dadurch haben die zuständigen Stellen die Möglichkeit, Ihnen den Computer wiederzubeschaffen, falls er verloren geht oder gestohlen wird. Durch die Registrierung des Computers können Sie von Lenovo auch über mögliche technische Informationen und Erweiterungen informiert werden.

### **Auf einen ordnungsgemäßen Transport achten**

- Vergewissern Sie sich vor dem Transport des Computers, dass alle Datenträger entfernt, alle angeschlossenen Einheiten ausgeschaltet und alle Kabel abgezogen sind.
- Wenn Sie den geöffneten Computer hochheben möchten, halten Sie ihn nur an der Unterseite fest. Vermeiden Sie es, den Computer am Bildschirm hochzuheben oder festzuhalten.

### **Internen Modem ordnungsgemäß anschließen**

- Der Modem Ihres Computers kann möglicherweise nur ein analoges oder öffentliches Telefonnetz nutzen. Schließen Sie den Modem nicht an Nebenstellenanlagen oder digitale Telefonleitungen an, da Ihr Modem in diesem Fall beschädigt werden kann. In Privathaushalten werden häufig analoge Telefonleitungen verwendet, wohingegen digitale Telefonleitungen oft in Hotels oder Bürogebäuden verwendet werden. Wenn Sie nicht sicher sind, welche Art von Telefonleitung Sie benutzen, wenden Sie sich an das örtliche Fernmeldeunternehmen.
- Je nach Modell kann der Computer sowohl über einen Ethernet-Anschluss als auch einen Modemanschluss verfügen. Achten Sie in diesem Fall darauf, das Übertragungskabel an den richtigen Anschluss anzuschließen, um eine Beschädigung des Anschlusses zu vermeiden.



## Auf eine ordnungsgemäße Handhabung von Speichermedien und Laufwerken achten

- Ist Ihr Computer mit einem optischen Laufwerk ausgestattet, berühren Sie nicht die Oberfläche der CD (bzw. der DVD) oder die Linsen auf dem Schlitten des Laufwerks.
- Schließen Sie den Schlitten des optischen Laufwerks erst, nachdem die CD oder DVD mit einem Klicken in der Halterung in der Mitte des Schlittens eingerastet ist.
- Verwenden Sie auf Ihrem ThinkPad nur optische Laufwerke, die für die Verwendung mit der Serial Ultrabay™ Slim oder der Serial Ultrabay Enhanced™ vorgesehen sind.
- Die in Ihrem Computer installierten optischen Laufwerke können nicht mit der erweiterten ThinkPad-Andockstation verwendet werden. Sie können nur die optischen Laufwerke verwenden, die für die Ultrabay Enhanced der erweiterten ThinkPad-Andockstation vorgesehen sind.
- Wenn Sie das Festplattenlaufwerk, das Solid-State-Laufwerk oder das optische Laufwerk installieren, beachten Sie die im Lieferumfang der Hardware enthaltenen Anweisungen. Üben Sie auf die Einheiten nur Druck aus, wenn dies unbedingt erforderlich ist.
- Schalten Sie zum Austauschen des Festplattenlaufwerks oder Solid-State-Laufwerks den Computer aus.
- Wenn Sie das primäre Festplattenlaufwerk oder das Solid-State-Laufwerk austauschen, bringen Sie die Abdeckung des Steckplatzes wieder an.
- Bewahren Sie das externe und austauschbare Festplattenlaufwerk oder optische Laufwerk in einer geeigneten Verpackung auf, wenn Sie es nicht verwenden.
- Berühren Sie vor der Installation folgender Einheiten einen Metalltisch oder ein anderes geerdetes Metallobjekt. Dadurch wird die statische Aufladung Ihres Körpers verringert. Durch statische Aufladung können Einheiten beschädigt werden.
  - Speichermodul
  - Mini-PCI-ExpressCard
  - PC-Karte
  - ExpressCard
  - Smart-Card
  - Speicherkarte, wie z. B. xD-Picture-Karte, SD-Karte, Memory-Stick und MultiMediaCard
  - Übertragungstochterkarte

**Anmerkung:** Wenn Sie Daten auf eine oder von einer Flash-Media-Karte übertragen, wie z. B. eine SD-Karte, dürfen Sie den Computer erst in den Ruhe- (Bereitschafts-) oder Hibernationsmodus versetzen, nachdem die Datenübertragung abgeschlossen ist. Andernfalls können die Daten beschädigt werden.

**Anmerkung:** Die SDHC-Karte kann nicht mit der erweiterten ThinkPad-An-dockstation verwendet werden.

### **Keine Änderungen am Computer vornehmen**

- Der Computer sollte ausschließlich von einem autorisierten Kundendienstmitarbeiter für ThinkPads zerlegt und repariert werden.
- Vermeiden Sie es, Änderungen an den Verriegelungen vorzunehmen (z. B. sie mit Klebeband zu versehen), damit der Bildschirm geöffnet oder geschlossen bleibt.

### **Achtung beim Festlegen von Kennwörtern**

- Merken Sie sich die Kennwörter. Wenn Sie das Administrator- oder das Festplattenkennwort vergessen, kann dieses nicht durch einen von Lenovo autorisierten Service-Provider zurückgesetzt werden. Unter Umständen muss in diesem Fall die Systemplatine, das Festplattenlaufwerk oder das Solid-State-Laufwerk ausgetauscht werden.

### **Handhabung des Lesegeräts für Fingerabdrücke**

Sie sollten Folgendes vermeiden, um das Lesegerät für Fingerabdrücke nicht zu beschädigen und seine Funktionsfähigkeit nicht zu beeinträchtigen:

- An der Oberfläche des Lesegeräts mit harten, spitzen Objekten kratzen
- An der Oberfläche des Lesegeräts mit dem Fingernagel oder anderen harten Objekten kratzen oder schaben
- Das Lesegerät mit schmutzigen Fingern verwenden oder berühren

Reinigen Sie das Lesegerät mit einem trockenen, weichen, fusselfreien Tuch, wenn Sie Folgendes bemerken:

- Die Oberfläche des Lesegeräts ist schmutzig oder weist Flecken auf.
- Die Oberfläche des Lesegeräts ist feucht.
- Die Registrierung oder Authentifizierung Ihres Fingerabdrucks über das Lesegerät schlägt mehrmals fehl.

### **Außenseite des Computers reinigen**

Sie sollten den Computer in regelmäßigen Abständen reinigen. Beachten Sie dabei Folgendes:

1. Mischen Sie ein sanftes Reinigungsmittel (Reinigungsmittel ohne Scheuerpulver oder Chemikalien, wie z. B. Säuren oder alkalische Stoffe) mit Wasser. Verwenden Sie fünf Teile Wasser und einen Teil Reinigungsmittel.
2. Tauchen Sie einen Schwamm oder ein saugfähiges Tuch in die verdünnte Reinigungsflüssigkeit.
3. Drücken Sie den Schwamm so gut wie möglich aus.
4. Wischen Sie die Außenseite mit kreisenden Bewegungen mit dem Schwamm ab. Achten Sie darauf, dass keine Flüssigkeit auf den Computer tropft.

5. Wischen Sie die Oberfläche ab, um die Reinigungsflüssigkeit zu entfernen.
6. Spülen Sie den Schwamm mit klarem Wasser aus.
7. Wischen Sie die Außenseite des Computers mit dem ausgespülten Schwamm ab.
8. Wischen Sie die Oberfläche mit einem trockenen, weichen, fusselfreien Tuch trocken.
9. Lassen Sie die Oberfläche vollständig trocknen, und entfernen Sie ggf. Fasern von dem Tuch von der Außenseite des Computers.

### **Computertastatur reinigen**

1. Befeuchten Sie ein weiches, staubfreies Tuch mit Isopropylalkohol.
2. Reiben Sie die Tasten mit dem Tuch sauber. Reiben Sie die Tasten einzeln sauber. Wenn Sie mehrere Tasten sauber reiben, verhakt sich das Tuch möglicherweise an einer anderen Taste, und Sie beschädigen die Taste. Stellen Sie sicher, dass keine Flüssigkeit auf oder zwischen die Tasten tropft.
3. Lassen Sie die Tastatur trocknen.
4. Wenn Sie Krümel oder Staub zwischen den Tasten entfernen möchten, können Sie einen Kameralinsenblasebalg und eine feine Bürste oder einen Haartrockner mit einem Kaltluftgebläse verwenden.

**Anmerkung:** Sprühen Sie keine Reinigungsflüssigkeit direkt auf den Bildschirm oder auf die Tastatur.

### **LCD-Bildschirm reinigen**

1. Wischen Sie den Bildschirm vorsichtig mit einem trockenen, weichen, fusselfreien Tuch ab. Wenn auf dem Bildschirm eine Verfärbung ähnlich einem Kratzer auftritt, wurde diese möglicherweise durch den Druck der Tastatur oder des TrackPoint®-Stifts auf den Bildschirm hervorgerufen, wenn von außen auf die Abdeckung gedrückt wurde.
2. Wischen Sie diesen Fleck mit einem weichen, trockenen Tuch vorsichtig ab.
3. Wenn sich die Verfärbung auf diese Art nicht entfernen lässt, befeuchten Sie ein weiches, fusselfreies Tuch mit Wasser oder einer Mischung, die zu gleichen Teilen aus Isopropylalkohol und Wasser besteht und keine Verunreinigungen enthält.
4. Drücken Sie das Tuch so gut wie möglich aus.
5. Wischen Sie den Bildschirm erneut ab. Achten Sie darauf, dass dabei keine Flüssigkeit auf den Computer tropft.
6. Achten Sie darauf, dass der Bildschirm trocken ist, bevor Sie das Notebook schließen.



---

## Kapitel 3. Computerfehler beheben

**Anmerkung:** Wenn das System in Betrieb ist und der Zugriff auf Access Help möglich ist, lesen Sie die entsprechenden Abschnitte in der Onlinehilfe *Access Help*. Dieses Kapitel enthält Informationen für den Fall, dass Sie nicht auf Access Help zugreifen können.

---

### Häufig gestellte Fragen

Dieser Abschnitt enthält häufig gestellte Fragen und Informationen dazu, wo Sie detaillierte Antworten finden können. Genauere Informationen zu den einzelnen Veröffentlichungen, die zum Lieferumfang Ihres ThinkPads gehören, finden Sie im Abschnitt „Dieses Handbuch und weitere Veröffentlichungen“ auf Seite 1.

#### **Welche Sicherheitsmaßnahmen soll ich beim Verwenden des ThinkPads berücksichtigen?**

Detaillierte Informationen zu Sicherheitsmaßnahmen finden Sie im Handbuch *Sicherheit und Gewährleistung*.

#### **Wie kann ich Fehler bei der Verwendung meines ThinkPads vermeiden?**

Lesen Sie den Abschnitt „Wichtige Hinweise“ auf Seite v und Kapitel 2, „Handhabung des ThinkPads“, auf Seite 5 dieses Handbuchs. Weitere Tipps finden Sie auch in den folgenden Abschnitten der Onlinehilfe *Access Help*:

- Fehlervermeidung
- Fehlerbehebung

#### **Welche Hardwaremerkmale hat mein neuer ThinkPad?**

Siehe dazu die Informationen zu Ihrem Computer in der Onlinehilfe *Access Help*.

#### **Wo finde ich detaillierte Spezifikationen zu meinem ThinkPad?**

Siehe dazu <http://www.lenovo.com/think/support>.

#### **Sie möchten eine Einheit aufrüsten oder eine der folgenden Einheiten austauschen: Festplattenlaufwerk, Solid-State-Laufwerk, Mini-PCI-ExpressCard, Modemochterkarte, Speichermodul, Tastatur oder Handauflage.**

In Anhang B, „CRUs (Customer Replaceable Units, durch den Kunden austauschbare Funktionseinheiten)“, auf Seite 75 dieses Handbuchs finden Sie eine Liste von CRUs (Customer Replaceable Units, durch den Kunden austauschbare Funktionseinheiten) und Informationen dazu, wo Sie eine Anleitung zum Entfernen oder Austauschen der entsprechenden Komponente finden.

**Mein Computer funktioniert nicht richtig.**

Siehe dazu den Abschnitt zur Fehlerbehebung in der Onlinehilfe *Access Help*. In diesem Handbuch werden Fehlerbehebungsverfahren beschrieben. Das Handbuch dient zur Verwendung, wenn die Onlinehilfe "Access Help" nicht verfügbar ist.

**Wo sind die Wiederherstellungsdatenträger?**

Ihr Computer wurde je nach Modell mit oder ohne Wiederherstellungsdatenträger oder Windows-CD ausgeliefert. Eine Beschreibung der alternativen Wiederherstellungsmethoden von Lenovo finden Sie im Abschnitt „Werkseitig vorinstallierten Festplatteninhalt wiederherstellen“ auf Seite 42 dieses Handbuchs.

**Wie kann ich mich an das Customer Support Center wenden?**

Lesen Sie Kapitel 6, „Hilfe und Serviceleistungen anfordern“, auf Seite 63 dieses Handbuchs. Die Telefonnummern der zuständigen Customer Support Center finden Sie im Abschnitt „Liste der weltweit gültigen Telefonnummern“ auf Seite 66.

**Wo finde ich die Gewährleistungsinformationen?**

Detaillierte Informationen zur Gewährleistung finden Sie im Handbuch *Sicherheit und Gewährleistung*. Informationen hinsichtlich der für Ihren Computer geltenden Gewährleistung, einschließlich Gewährleistungszeitraum und Art des Gewährleistungsservice, finden Sie in Anhang A, „Gewährleistungsinformationen“, auf Seite 71.

---

**BIOS-Konfigurationsdienstprogramm aufrufen**

Auf dem Computer ist das BIOS-Konfigurationsdienstprogramm installiert, das Ihnen die Möglichkeit bietet, verschiedene Konfigurationsparameter auszuwählen.

- Config: Zum Festlegen der Konfiguration des Computers.
- Date/Time: Zum Festlegen von Datum und Uhrzeit.
- Security: Zum Festlegen von Sicherheitsfunktionen.
- Startup: Zum Festlegen der Starteinheit.
- Restart: Zum Neustarten des Systems.
- HDD diagnostic program: Diagnostest für das Festplattenlaufwerk oder das Solid-State-Laufwerk ausführen.

Gehen Sie wie folgt vor, um das BIOS-Konfigurationsdienstprogramm aufzurufen:

1. Erstellen Sie eine Sicherungskopie Ihrer Daten und der Systemregistrierungsdateien des Computers, um den Verlust von Daten zu vermeiden. Weitere Informationen finden Sie im Abschnitt zu den allgemeinen Funktionen in der Onlinehilfe *Access Help*.
2. Schalten Sie den Computer aus und wieder ein.

3. Sobald das ThinkPad-Logo erscheint, drücken Sie die Taste F1, um das BIOS-Konfigurationsdienstprogramm aufzurufen.  
Wenn Sie ein Administratorkennwort festgelegt haben, wird das Menü des BIOS-Konfigurationsdienstprogramms angezeigt, nachdem Sie das Kennwort eingegeben haben. Sie können das Konfigurationsdienstprogramm auch durch Drücken der Eingabetaste anstatt durch Eingabe des Administratorkennworts starten. Dann können Sie allerdings nicht die Parameter ändern, die durch das Administratorkennwort geschützt sind. Weitere Informationen finden Sie über die integrierte Onlinehilfefunktion.
4. Bewegen Sie den Balkencursor mit Hilfe der Pfeiltasten auf den Eintrag, den Sie ändern möchten. Wenn der gewünschte Eintrag hervorgehoben wird, drücken Sie die Eingabetaste. Daraufhin wird ein Untermenü angezeigt.
5. Ändern Sie die gewünschten Parameter. Den Wert eines Menüpunkts können Sie ändern, indem Sie die Taste F5 oder F6 drücken. Wenn es zu einem Eintrag ein Untermenü gibt, können Sie dieses durch Drücken der Eingabetaste aufrufen.
6. Drücken Sie die Taste F3 oder die Taste "Esc", um das Untermenü zu verlassen. Wenn Sie ein verschachteltes Untermenü aufgerufen haben, drücken Sie so oft die Taste Esc, bis das Menü des **BIOS-Konfigurationsdienstprogramms** angezeigt wird.  
**Hinweis:** Wenn Sie die Standardeinstellungen, die zum Zeitpunkt der Lieferung aktiv waren, erneut laden möchten, drücken Sie die Taste F9. Sie können auch die entsprechende Option im Untermenü "Restart" auswählen, um die Standardeinstellungen zu laden oder um Änderungen zurückzusetzen.
7. Wählen Sie **Restart** aus, und drücken Sie die Eingabetaste. Wählen Sie mit dem Cursor die Option aus, mit der Sie den Computer erneut starten möchten, und drücken Sie die Eingabetaste. Der Computer wird erneut gestartet.

---

## Fehlerdiagnose

Wenn an Ihrem Computer ein Fehler auftritt, können Sie ihn mit dem Programm "PC-Doctor<sup>®</sup>" für Windows testen.

Gehen Sie wie folgt vor, um das Programm "PC-Doctor für Windows" auszuführen:

1. Klicken Sie auf **Start**.
2. Bewegen Sie den Zeiger auf **Alle Programme** und anschließend auf **PC-Doctor für Windows**.
3. Klicken Sie auf **PC-Doctor für Windows**.

Weitere Informationen zum Programm "PC-Doctor für Windows" finden Sie in der Hilfe zum Programm.

**Achtung:**

- Wenn Sie Unterstützung benötigen oder weitere Informationen zu dem aufgetretenen Fehler erhalten möchten, wählen Sie eine der folgenden Optionen aus:
  - Lenovo Troubleshooting Center
  - Systemtreiber aktualisieren
  - Systeminformationen
- Das Ausführen eines Tests nimmt möglicherweise mehrere Minuten oder einen längeren Zeitraum in Anspruch. Stellen Sie sicher, dass Sie genügend Zeit zur Verfügung haben. Der Test darf nicht unterbrochen werden!

Wenn Sie vom Customer Support Center Unterstützung anfordern möchten, drucken Sie das Testprotokoll aus, damit Sie diese Informationen schnell an den Kundendiensttechniker weiterleiten können.

## Festplattendiagnoseprogramm

Wenn das Festplattenlaufwerk oder das Solid-State-Laufwerk nicht ordnungsgemäß funktioniert, können Sie die Fehlerursache möglicherweise mit Hilfe des Diagnoseprogramms für Festplattenlaufwerke (HDD diagnostic program) im BIOS-Konfigurationsdienstprogramm feststellen.

Gehen Sie wie folgt vor, um das Diagnoseprogramm auszuführen:

1. Schalten Sie den Computer aus und wieder ein.
2. Sobald das ThinkPad-Logo erscheint, drücken Sie die Taste F1, um das BIOS-Konfigurationsdienstprogramm aufzurufen.
3. Wählen Sie **HDD diagnostic program** (Diagnoseprogramm für Festplattenlaufwerke) mit Hilfe der Cursortasten aus, und drücken Sie die Eingabetaste. Das Menü des Diagnoseprogramms für Festplattenlaufwerke wird geöffnet.
4. Wählen Sie **Main hard disk drive** (Hauptfestplattenlaufwerk) oder **Ultra-bay Hard disk drive** (Festplattenlaufwerk) mit Hilfe der Cursortasten aus. Drücken Sie die Eingabetaste, um das Diagnoseprogramm zu starten. Das Diagnoseprogramm führt einen Lesefunktionstest und einen Geschwindigkeitstest für das ausgewählte Laufwerk durch und zeigt anschließend einen Bericht an.



**Anmerkung:** Wenn Sie Ihren Computer an die erweiterte ThinkPad-Andockstation anschließen, kann das Diagnoseprogramm das Festplattenlaufwerk oder das Solid-State-Laufwerk, das in der Ultrabay Enhanced der erweiterten ThinkPad-Andockstation installiert ist, nicht testen.

5. Wenn das Diagnoseprogramm Fehlermeldungen ausgibt, wenden Sie sich für Kundendienstunterstützung an das Customer Support Center. Möglicherweise gibt das Diagnoseprogramm eine oder beide der folgenden Fehlermeldungen aus:

Für das Hauptspeicherlaufwerk:

- Fehlercode 0000: Überprüfung des Lesevorgangs fehlgeschlagen
- Fehlercode 0100: Test der Laufwerkgeschwindigkeit fehlgeschlagen
- Fehlercode 0200: Controllerdiagnose fehlgeschlagen

Für das Ultrabay-Speicherlaufwerk:

- Fehlercode 0002: Überprüfung des Lesevorgangs fehlgeschlagen
- Fehlercode 0102: Test der Laufwerkgeschwindigkeit fehlgeschlagen
- Fehlercode 0202: Controllerdiagnose fehlgeschlagen

6. Gehen Sie wie folgt vor, wenn das Diagnoseprogramm keine Fehlermeldung ausgibt, Sie sich aber nicht sicher sind, ob ein Fehler vorliegt:
  - Lesen Sie die Anweisungen im Abschnitt "Einführung zu 'Rescue and Recovery'" in der Onlinehilfe *Access Help*, und führen Sie einen Diagnosetest des Festplattenlaufwerks oder Solid-State-Laufwerks durch.
  - Sie können das Programm "PC-Doctor für DOS" für Ihren Computer auch von der folgenden Website herunterladen:  
<http://www.lenovo.com/support/site.wss/document.do?sitestyle=lenovo&lnidocid=tpad-matrix>.

## **Fehlerdiagnose mit PC-Doctor über die Servicepartition durchführen**

Wenn Sie PC-Doctor über den auf der Servicepartition des Festplattenlaufwerks gespeicherten Arbeitsbereich von Rescue and Recovery aufrufen, können Sie für Ihr System eine Fehlerdiagnose durchführen, ohne das Betriebssystem starten zu müssen.

Gehen Sie wie folgt vor, um das Programm "PC-Doctor" auszuführen:

1. Schalten Sie den Computer aus und wieder ein.
2. Drücken Sie die Taste "ThinkVantage", sobald das ThinkPad-Logo auf dem Bildschirm erscheint. Der Arbeitsbereich von Rescue and Recovery wird geöffnet.
3. Klicken Sie auf **Diagnose für Hardware durchführen**.

Weitere Informationen zum Programm "PC-Doctor" finden Sie in der Hilfe zum Programm.

## Fehlerbehebung

Wenn der von Ihnen gesuchte Fehler hier nicht aufgeführt ist, finden Sie weitere Informationen in der Onlinehilfe *Access Help*. Im folgenden Abschnitt werden nur die Fehler beschrieben, die einen Zugriff auf diese Hilfefunktion möglicherweise verhindern können.

### Fehlernachrichten

**Anmerkung:**

1. Das Zeichen x steht in den folgenden Tabellen als Platzhalter für ein beliebiges Zeichen.
2. Bei der Version von PC-Doctor, die im Folgenden genannt wird, handelt es sich um PC-Doctor für Windows.

Nachricht	Ursache und Fehlerbehebung
0176: Systemschutz: An dem System wurden unerlaubte Änderungen vorgenommen	Diese Nachricht wird angezeigt, wenn der Sicherheitschip entfernt und erneut installiert wurde, oder wenn ein neuer Sicherheitschip installiert wurde. Verwenden Sie das BIOS-Konfigurationsdienstprogramm, um den Fehler zu beheben. Kann der Fehler auf diese Weise nicht behoben werden, lassen Sie den Computer vom Kundendienst überprüfen.
0182: Fehlerhaftes CRC2. BIOS-Konfigurationsdienstprogramm aufrufen und Standardwerte laden.	Die Kontrollsumme für die CRC2-Einstellung im EEPROM ist fehlerhaft. Drücken Sie die Taste F1, um das BIOS-Konfigurationsdienstprogramm aufzurufen. Drücken Sie die Taste F9 und anschließend die Eingabetaste, damit die Standardeinstellung geladen wird. Drücken Sie die Taste F10 und anschließend die Eingabetaste, um das System erneut zu starten.
0185: Fehlerhafte Einstellungen für die Startreihenfolge. BIOS-Konfigurationsdienstprogramm aufrufen und Standardwerte laden.	Die Kontrollsumme für die Einstellungen der Startreihenfolge im EEPROM ist fehlerhaft. Drücken Sie die Taste F1, um das BIOS-Konfigurationsdienstprogramm aufzurufen. Drücken Sie die Taste F9 und anschließend die Eingabetaste, damit die Standardeinstellung geladen wird. Drücken Sie die Taste F10 und anschließend die Eingabetaste, um das System erneut zu starten.
0190: Fehler wegen kritischem Akkuladezustand	Der Computer wurde ausgeschaltet, weil die Akkuladung zu gering ist. Schließen Sie das Netzteil am Computer an, und laden Sie den Akku, oder ersetzen Sie den Akku durch einen vollständig geladenen Akku.

Nachricht	Ursache und Fehlerbehebung
0191: Systemschutz: Ungültige ferne Änderungsan- forderung	Die Änderung der Systemkonfiguration ist fehlgeschlagen. Bestätigen Sie den Vorgang, und versuchen Sie es erneut. Verwenden Sie das BIOS-Konfigurationsdienstprogramm, um den Fehler zu beheben.
0199: Systemschutz: Der Wert für den Wiederholungszähler für das Sicherheits- kennwort wurde überschritten.	Diese Nachricht wird angezeigt, wenn Sie mehr als drei Mal ein falsches Administratorkennwort eingeben. Bestätigen Sie das Administratorkennwort, und versuchen Sie es erneut. Verwenden Sie das BIOS-Konfigurationsdienstprogramm, um den Fehler zu beheben.
01C8: Mehrere Modemeinheiten wurden identifiziert. Entfernen Sie eine Einheit. Drücken Sie die Taste <Esc>, um fortzufahren.	Entfernen Sie eine der Modemtochterkarten. Oder drücken Sie die Taste "Esc", um die angezeigte Warnung zu ignorieren. Kann der Fehler auf diese Weise nicht behoben werden, lassen Sie den Computer vom Kundendienst überprüfen.
01C9: Mehrere Ethernet-Einheiten wurden identifiziert. Entfernen Sie eine Einheit. Drücken Sie die Taste <Esc>, um fortzufahren.	Ihr ThinkPad verfügt über eine integrierte Ethernet-Funktion. Sie können keine weitere derartige Funktion hinzufügen, indem Sie eine Ethernet-Einheit (wie z. B. eine Ethernet-Mini-PCI-Karte oder eine Ethernet-Tochterkarte) installieren. Wenn dieser Fehler angezeigt wird, entfernen Sie die von Ihnen installierte Ethernet-Einheit. Oder drücken Sie die Taste "Esc", um die angezeigte Warnung zu ignorieren. Kann der Fehler auf diese Weise nicht behoben werden, lassen Sie den Computer vom Kundendienst überprüfen.
0200: Festplatten- fehler	Das Festplattenlaufwerk oder das Solid-State-Laufwerk funktioniert nicht. Stellen Sie sicher, dass das Festplattenlaufwerk oder das Solid-State-Laufwerk ordnungsgemäß angeschlossen ist. Rufen Sie das BIOS-Konfigurationsdienstprogramm auf, und vergewissern Sie sich, dass das Laufwerk im Menü "Startup" nicht inaktiviert wurde.

Nachricht	Ursache und Fehlerbehebung
021x: Tastaturfehler	<p>Vergewissern Sie sich, dass keine Gegenstände auf der Tastatur oder ggf. auf der externen Tastatur abgelegt wurden. Schalten Sie den Computer und alle angeschlossenen Einheiten aus. Schalten Sie nun zuerst den Computer und anschließend alle angeschlossenen Einheiten ein.</p> <p>Falls der Fehler weiterhin auftritt, gehen Sie wie folgt vor:</p> <p>Wenn eine externe Tastatur angeschlossen ist, führen Sie folgende Schritte durch:</p> <ul style="list-style-type: none"> <li>• Schalten Sie den Computer aus, und ziehen Sie das Kabel der externen Tastatur vom Computer ab. Schalten Sie den Computer anschließend wieder ein. Überprüfen Sie, ob die integrierte Tastatur ordnungsgemäß funktioniert. Wenn dies der Fall ist, lassen Sie die externe Tastatur vom Kundendienst überprüfen.</li> <li>• Überprüfen Sie, ob die externe Tastatur an den richtigen Anschluss angeschlossen ist.</li> </ul> <p>Verwenden Sie das Programm "PC-Doctor", um den Computer zu testen.</p> <ul style="list-style-type: none"> <li>• Wenn der Computer während der Ausführung des Tests angehalten wird, lassen Sie ihn vom Kundendienst überprüfen.</li> </ul>
0230: Spiegel-RAM-Fehler	<p>Im Spiegel-RAM ist ein Fehler aufgetreten. Testen Sie den Speicher des Computers mit dem Programm "PC-Doctor". Wenn Sie vor dem Einschalten des Computers ein Speichermodul hinzugefügt haben, installieren Sie dieses Modul erneut. Testen Sie anschließend den Speicher mit dem Programm "PC-Doctor".</p>
0231: System-RAM-Fehler	<p>Im System-RAM ist ein Fehler aufgetreten. Testen Sie den Speicher des Computers mit dem Programm "PC-Doctor". Wenn Sie vor dem Einschalten des Computers ein Speichermodul hinzugefügt haben, installieren Sie dieses Modul erneut. Testen Sie anschließend den Speicher mit dem Programm "PC-Doctor".</p>
0232: Fehler im erweiterten RAM	<p>Das Ausführen des erweiterten RAM ist fehlgeschlagen. Testen Sie den Speicher des Computers mit dem Programm "PC-Doctor". Wenn Sie vor dem Einschalten des Computers ein Speichermodul hinzugefügt haben, installieren Sie dieses Modul erneut. Testen Sie anschließend den Speicher mit dem Programm "PC-Doctor".</p>

Nachricht	Ursache und Fehlerbehebung
0250: Fehler am Systemakku	Der Zusatzakku, der zur Bewahrung der Konfigurationsdaten, wie z. B. Datum und Uhrzeit, dient, während der Computer ausgeschaltet ist, ist leer. Ersetzen Sie den Akku, und rufen Sie das BIOS-Konfigurationsdienstprogramm auf, um die Konfiguration zu überprüfen. Falls der Fehler weiterhin auftritt, lassen Sie den Computer vom Kundendienst überprüfen.
0251: Die Kontrollsumme des System-CMOS ist fehlerhaft	Der CMOS-Speicher des Systems wurde möglicherweise durch ein Anwendungsprogramm beschädigt. Der Computer verwendet die Standardeinstellungen. Rufen Sie das BIOS-Konfigurationsdienstprogramm auf, und konfigurieren Sie die Einstellungen erneut. Falls der Fehler weiterhin auftritt, lassen Sie den Computer vom Kundendienst überprüfen.
0271: Fehler bei der Datums-/Zeitangabe	Weder Datum noch Uhrzeit sind im Computer eingestellt. Stellen Sie Datum und Uhrzeit mit Hilfe des BIOS-Konfigurationsdienstprogramms ein.
0280: Der letzte Bootvorgang wurde unvollständig durchgeführt	Der letzte Bootvorgang konnte von Ihrem Computer nicht vollständig ausgeführt werden.  Schalten Sie den Computer aus und wieder ein, und rufen Sie das BIOS-Konfigurationsdienstprogramm auf. Überprüfen Sie die Konfiguration, und starten Sie den Computer anschließend mit der Option <b>Exit Saving Changes</b> im Menü <b>Restart</b> oder durch Drücken der Taste F10 erneut. Falls der Fehler weiterhin auftritt, lassen Sie den Computer vom Kundendienst überprüfen.
1802: Ungültige Netzkarte - schalten Sie den Computer aus, und entfernen Sie die Mini-PCI-Netzkarte.	Die Mini-PCI-Netzkarte wird vom Computer nicht unterstützt. Entfernen Sie die Karte.
1803: Ungültige Tochterkarte - schalten Sie den Computer aus, und entfernen Sie die Tochterkarte.	Die Tochterkarte wird vom Computer nicht unterstützt. Entfernen Sie die Karte.
1804: Ungültige WAN-Karte - Schalten Sie den ThinkPad aus, und entfernen Sie die WAN-Karte.	Die WAN-Karte wird vom Computer nicht unterstützt. Entfernen Sie die Karte.

Nachricht	Ursache und Fehlerbehebung
1805: Ungültige Karte für drahtlose USB-Verbindungen - Schalten Sie den ThinkPad aus, und entfernen Sie die Karte für drahtlose USB-Verbindungen.	Die Karte für drahtlose USB-Verbindungen wird vom Computer nicht unterstützt. Entfernen Sie die Karte.
1830: Ungültige Hauptspeicherkonfiguration - Schalten Sie den Computer aus, und installieren Sie ein Speichermodul in Steckplatz 0 oder im unteren Steckplatz.	Die aktuelle Hauptspeicherkonfiguration wird nicht unterstützt. Wenn nur ein Speichermodul installiert ist, muss es sich im unteren Steckplatz, nicht im oberen Steckplatz befinden.
2100: Initialisierungsfehler auf HDD0 (Hauptfestplattenlaufwerk).	Das Festplattenlaufwerk oder das Solid-State-Laufwerk funktioniert nicht. Lassen Sie das Laufwerk vom Kundendienst überprüfen.
2102: Initialisierungsfehler auf HDD1 (Ultrabay-Festplattenlaufwerk)	Das Festplattenlaufwerk oder das Solid-State-Laufwerk funktioniert nicht. Lassen Sie das Laufwerk vom Kundendienst überprüfen.
2110: Lesefehler auf HDD0 (Hauptfestplattenlaufwerk)	Das Festplattenlaufwerk oder das Solid-State-Laufwerk funktioniert nicht. Lassen Sie das Laufwerk vom Kundendienst überprüfen.
2112: Lesefehler auf HDD1 (Ultrabay-Festplattenlaufwerk)	Das Festplattenlaufwerk oder das Solid-State-Laufwerk funktioniert nicht. Lassen Sie das Laufwerk vom Kundendienst überprüfen.
Die Aufforderung zur Eingabe des Startkennworts	Ein Startkennwort oder ein Administratorkennwort wurde festgelegt. Geben Sie das Kennwort ein, und drücken Sie die Eingabetaste, um den Computer zu verwenden. Wenn das Startkennwort abgelehnt wird, wurde möglicherweise ein Administratorkennwort festgelegt. Geben Sie das Administratorkennwort ein, und drücken Sie die Eingabetaste. Wenn die Fehlnachricht weiterhin angezeigt wird, lassen Sie den Computer vom Kundendienst überprüfen.

Nachricht	Ursache und Fehlerbehebung
Die Aufforderung zur Eingabe des Festplattenkennworts	<p>Es wurde ein Kennwort für das Festplattenlaufwerk oder das Solid-State-Laufwerk festgelegt. Geben Sie das Kennwort ein, und drücken Sie die Eingabetaste, um den Computer zu verwenden.</p> <p>Wenn die Fehlermeldung weiterhin angezeigt wird, lassen Sie den Computer vom Kundendienst überprüfen.</p>
Fehler im Hibernationsmodus	<p>Die Systemkonfiguration wurde in dem Zeitraum zwischen Beginn und Ende des Hibernationsmodus geändert. Der Computer kann den normalen Betrieb nicht wieder aufnehmen.</p> <ul style="list-style-type: none"> <li>• Stellen Sie die Systemkonfiguration wieder her, die vor dem Wechsel in den Hibernationsmodus aktiviert war.</li> <li>• Wenn die Speicherkapazität geändert wurde, erstellen Sie eine neue Hibernationsdatei.</li> </ul>
Das Betriebssystem konnte nicht gefunden werden	<p>Überprüfen Sie Folgendes:</p> <ul style="list-style-type: none"> <li>• Das Festplattenlaufwerk oder das Solid-State-Laufwerk wurde ordnungsgemäß installiert.</li> <li>• Ein startfähiger (bootfähiger) Datenträger befindet sich im Laufwerk.</li> </ul> <p>Wenn die Fehlermeldung weiterhin angezeigt wird, überprüfen Sie mit Hilfe des BIOS-Konfigurationsdienstprogramms die Startreihenfolge Ihres Computers.</p>
EMM386 wurde nicht installiert. Die Basisadresse des Seitenrahmens konnte nicht festgelegt werden.	<p>Editieren Sie die Datei C:\CONFIG.SYS, und ändern Sie die Zeile</p> <pre>device=C:\WINDOWS\EMM386.EXE RAM</pre> <p>in</p> <pre>device=C:\WINDOWS\EMM386.EXE NOEMS</pre> <p>Speichern Sie die geänderte Datei.</p>
Konfigurationsfehler bei CardBus - die Einheit wurde inaktiviert	<p>Rufen Sie das BIOS-Konfigurationsdienstprogramm auf. Drücken Sie die Taste F9 und anschließend die Eingabetaste, damit die Standardeinstellung geladen wird.</p> <p>Drücken Sie die Taste F10 und anschließend die Eingabetaste, um das System erneut zu starten.</p>

Nachricht	Ursache und Fehlerbehebung
Es kann von keiner Einheit gebootet werden.	<p>Überprüfen Sie den Status der Einheit, von der aus Sie booten möchten.</p> <p>Einheit nicht gefunden. Überprüfen Sie die Einheit, von der aus Sie booten möchten.</p> <p>Einheitenfehler Überprüfen Sie die Einheit, von der aus Sie booten möchten.</p> <p>Kein gültiges Betriebssystem. Stellen Sie sicher, dass das Betriebssystem keine Fehler aufweist und ordnungsgemäß installiert ist.</p> <p>Aus Bootreihenfolge ausgeschlossen. Rufen Sie das BIOS-Konfigurationsdienstprogramm auf, und fügen Sie die Einheit zu den Einheiten in der Liste mit der Bootreihenfolge hinzu.</p>

Fehler mit Signaltönen	
Ein kurzer Signalton, Pause, drei kurze Signaltöne, Pause, drei weitere kurze Signaltöne und ein kurzer Signalton	Wenn nur ein Speichermodul installiert ist, stellen Sie sicher, dass es ordnungsgemäß im unteren Steckplatz installiert ist. Wenn weitere Speichermodule installiert sind, stellen Sie sicher, dass sie ordnungsgemäß installiert sind. Ist dies der Fall und ertönen weiterhin Signaltöne, lassen Sie den Computer vom Kundendienst überprüfen.
Ein langer und zwei kurze Signaltöne	Fehler an der Videofunktion. Lassen Sie den Computer vom Kundendienst überprüfen.
Vier Zyklen von vier kurzen Signaltönen	Fehler am Sicherheitschip. Lassen Sie den Computer vom Kundendienst überprüfen.
Fünf Signaltöne	Fehler an der Systemplatine. Lassen Sie den Computer vom Kundendienst überprüfen.



<b>Lassen Sie den Computer vom Kundendienst überprüfen, wenn eine der folgenden Fehlercodenachrichten angezeigt wird:</b>
0175: Fehlerhaftes CRC1; POST-Vorgang wird gestoppt
0177: Fehlerhafte SVP-Daten, POST-Vorgang wird gestoppt. Die Kontrollsumme des Administratorkennworts im EEPROM ist fehlerhaft.
0187: Fehler beim Zugriff auf EAIA-Daten
0188: Ungültiger Bereich für serielle RFID-Daten
0189: Ungültiger Informationsbereich für RFID-Konfigurationsdaten
0192: Systemschutz: An einer Embedded Security-Hardwarekomponente wurden unerlaubte Änderungen vorgenommen.
0260: Fehler am Systemzeitgeber
0270: Fehler bei der Echtzeituhr
02D0: Fehler im Systemcache
02F4: Der Schreibzugriff auf den EISA-CMOS-Speicher ist fehlgeschlagen
02F5: Der DMA-Test ist fehlgeschlagen
02F6: Das Software-NMI ist fehlerhaft
02F7: Der Fail-Safe-Zeitgeber (NMI) ist fehlerhaft
Lüfterfehler
Fehler am Wärmesensor

## Fehler ohne Nachrichten

### Fehler:

Beim Einschalten des Computers erscheint keine Anzeige auf dem Bildschirm, und der Computer gibt während des Startvorgangs keine Signaltöne aus.

**Anmerkung:** Gehen Sie wie folgt vor, wenn Sie sich nicht sicher sind, ob Signaltöne ausgegeben wurden:

1. Halten Sie den Betriebsspannungsschalter mindestens 4 Sekunden lang gedrückt, um den Computer auszuschalten.
2. Achten Sie beim Wiedereinschalten erneut darauf, ob Signaltöne ausgegeben werden.

### Ursache und Fehlerbehebung:

1. Überprüfen Sie Folgendes:
  - Der Akku ist ordnungsgemäß installiert.
  - Das Netzteil ist am Computer angeschlossen, und der Netzstecker wurde in eine funktionierende Netzsteckdose gesteckt.
  - Der Computer ist eingeschaltet. (Schalten Sie den Computer über den Betriebsspannungsschalter erneut ein, um sich zu vergewissern.)
2. Falls ein Startkennwort definiert ist:
  - a. Drücken Sie eine beliebige Taste, um die Aufforderung zur Eingabe des Startkennworts anzuzeigen. Wenn die Helligkeit der Anzeige gering ist, erhöhen Sie sie, indem Sie die Tastenkombination Fn+Pos1 drücken.
  - b. Geben Sie das richtige Kennwort ein, und drücken Sie die Eingabetaste.
3. Wenn diese Bedingungen erfüllt sind und die Anzeige weiterhin leer bleibt, lassen Sie den Computer vom Kundendienst überprüfen.

**Fehler:**

Beim Einschalten des Computers erscheint nur ein weißer Cursor auf einer leeren Bildschirmanzeige.

**Ursache und Fehlerbehebung:**

**Anmerkung:** Wenn Sie eine Partition auf dem Festplattenlaufwerk oder Solid-State-Laufwerk unter Verwendung einer Partitionssoftware geändert haben, wurden möglicherweise die Informationen zu dieser Partition oder der Master-Bootsatz gelöscht.

1. Schalten Sie den Computer aus und wieder ein.
2. Wenn weiterhin nur der Cursor auf dem Bildschirm angezeigt wird, gehen Sie wie folgt vor:
  - Wenn Sie die Partitionssoftware verwendet haben, überprüfen Sie die Partition auf dem Festplattenlaufwerk oder Solid-State-Laufwerk mit Hilfe der Software, und stellen Sie ggf. die Partition wieder her.
  - Verwenden Sie entweder den Arbeitsbereich von Rescue and Recovery oder die Wiederherstellungsdatenträger, um das System im werkseitigen Zustand wiederherzustellen.  
Ausführliche Informationen zum Wiederherstellen des werkseitigen Zustands finden Sie in Kapitel 4, „Wiederherstellungsoptionen“, auf Seite 41.
3. Tritt der Fehler weiterhin auf, lassen Sie den Computer vom Kundendienst überprüfen.

**Fehler:**

Die Bildschirmanzeige wird bei laufendem Betrieb ausgeblendet.

**Ursache und Fehlerbehebung:**

Möglicherweise ist der Bildschirmschoner oder die Stromverbrauchssteuerung aktiviert.

Führen Sie eine der folgenden Maßnahmen durch:

- Bewegen Sie den TrackPoint oder drücken Sie eine Taste, um den Bildschirmschoner zu beenden.
- Drücken Sie den Betriebsspannungsschalter, um den normalen Betrieb aus dem Ruhemodus (Bereitschaftsmodus) oder aus dem Hibernationsmodus wieder aufzunehmen.

**Fehler:**

Der Computer reagiert nicht.

**Ursache und Fehlerbehebung:**

1. Halten Sie den Betriebsspannungsschalter mindestens 4 Sekunden lang gedrückt, um den Computer auszuschalten.
2. Wenn der Computer immer noch nicht reagiert, entfernen Sie das Netzteil und den Akku und installieren Sie diese erneut.

Der Computer wird möglicherweise gesperrt, wenn der Wechsel in den Ruhemodus (Bereitschaftsmodus) während eines Übertragungsvorgangs erfolgt. Inaktivieren Sie den Zeitgeber für den Ruhemodus (Bereitschaftsmodus), wenn Sie im Netz arbeiten.

## Speicherfehler

**Fehler:**

Der Speicher funktioniert nicht richtig.

**Ursache und Fehlerbehebung:**

1. Überprüfen Sie, ob der Speicher ordnungsgemäß im Computer installiert ist.  
Möglicherweise müssen Sie zusätzlich installierten Speicher entfernen, damit Sie den Computer nur mit dem werkseitig vorinstallierten Speicher überprüfen können. Setzen Sie die Speichermodule anschließend einzeln nacheinander wieder ein, um sicherzustellen, dass jedes Speichermodul ordnungsgemäß installiert ist. Informationen zum Entfernen und erneuten Installieren von Speicher finden Sie im Abschnitt „Speicher austauschen“ auf Seite 55.
2. Überprüfen Sie, ob beim Systemstart Fehlernachrichten angezeigt werden.  
Beachten Sie die entsprechenden Informationen zur Fehlerbehebung in den Fehlernachrichten, die während des POST (Power-On Self-Test, Selbsttest beim Einschalten) angezeigt werden.
3. Überprüfen Sie, ob auf Ihrem Computer die aktuelle BIOS-Version installiert ist.
4. Überprüfen Sie die Konfiguration und Kompatibilität des Speichers sowie die maximale Speicherkapazität und die Zugriffszeit auf den Speicher.  
Weitere Informationen und Anweisungen finden Sie im Abschnitt „Speicher austauschen“ auf Seite 55.
5. Führen Sie das Programm "PC-Doctor für Windows" aus.  
Wenn Sie Windows nicht starten können, verwenden Sie über die Servicepartition auf dem Festplattenlaufwerk das Programm "PC-Doctor".

## Kennwortfehler

### Fehler:

Sie haben das Kennwort vergessen.

### Ursache und Fehlerbehebung:

- Wenn Sie Ihr Startkennwort vergessen haben, müssen Sie den Computer zu einem von Lenovo autorisierten Kundendienstmitarbeiter bzw. Vertriebsbeauftragten bringen, um dieses Kennwort löschen zu lassen.
- Wenn Sie Ihr Festplattenkennwort vergessen haben, kann ein von Lenovo autorisierter Kundendienstmitarbeiter das Kennwort nicht zurücksetzen und keine Daten vom Festplattenlaufwerk oder Solid-State-Laufwerk wiederherstellen. In diesem Fall müssen Sie den Computer zu einem von Lenovo autorisierten Kundendienstmitarbeiter bzw. Vertriebsbeauftragten bringen, um das Festplattenlaufwerk oder das Solid-State-Laufwerk austauschen zu lassen. Hierfür ist der Kaufnachweis erforderlich. Die ausgetauschten Teile und die Serviceleistungen werden in Rechnung gestellt.
- Wenn Sie das Administratorkennwort vergessen, kann ein von Lenovo autorisierter Kundendienstmitarbeiter das Kennwort nicht zurücksetzen. In diesem Fall müssen Sie den Computer zu einem von Lenovo autorisierten Kundendienstmitarbeiter bzw. Vertriebsbeauftragten bringen, um die Systemplatine austauschen zu lassen. Hierfür ist der Kaufnachweis erforderlich. Die ausgetauschten Teile und die Serviceleistungen werden in Rechnung gestellt.

## Tastaturfehler

### Fehler:

Alle oder einige Tasten der Tastatur funktionieren nicht.

### Ursache und Fehlerbehebung:

#### Windows Vista®:

1. Klicken Sie auf **Start** → **Systemsteuerung**.
2. Klicken Sie auf **Hardware und Audio** und anschließend auf **Tastatur**.
3. Wählen Sie die Registerkarte **Hardware** aus. Stellen Sie über die Geräteeigenschaften sicher, dass die Einheit ordnungsgemäß funktioniert.

#### Windows XP:

1. Klicken Sie auf **Start** → **Systemsteuerung**.
2. Klicken Sie auf **Drucker und andere Hardware**, und klicken Sie anschließend auf **Tastatur**.
3. Wählen Sie die Registerkarte **Hardware** aus. Stellen Sie über die Geräteeigenschaften sicher, dass die Einheit ordnungsgemäß funktioniert.

Wenn einige Tasten der Tastatur weiterhin nicht funktionieren, lassen Sie den Computer vom Kundendienst überprüfen.

**Fehler:**

Eine Zahl wird angezeigt, wenn Sie einen Buchstaben eingeben.

**Ursache und Fehlerbehebung:**

Der numerische Modus ist aktiviert. Wenn Sie den Modus inaktivieren möchten, halten Sie die Umschalttaste oder die Taste Fn gedrückt, und drücken Sie gleichzeitig die Taste für numerische Verriegelung.

**Fehler:**

Alle oder einige Tasten der externen Tastatur oder des externen numerischen Tastenblocks funktionieren nicht.

**Ursache und Fehlerbehebung:**

Stellen Sie sicher, dass die externe Tastatur oder der externe numerische Tastenblock ordnungsgemäß an den Computer angeschlossen ist.

## Fehler an der Zeigereinheit

**Fehler:** Die Funktion "Blättern" oder "Vergrößern" kann nicht aktiviert werden.

**Ursache und Fehlerbehebung:**

Sehen Sie im Geräteanager nach, welcher Maustreiber verwendet wird, und stellen Sie sicher, dass der Treiber für die UltraNav<sup>®</sup>-Zeigereinheit des ThinkPads installiert ist.

## Fehler beim Ruhemodus (Bereitschaftsmodus) oder Hibernationsmodus

**Fehler:**

Der Computer wechselt unmittelbar nach dem POST in den Ruhemodus (Bereitschaftsmodus); die Anzeige für den Ruhemodus (Bereitschaftsmodus) leuchtet.

**Ursache und Fehlerbehebung:**

- Überprüfen Sie, ob:
  - der Akku geladen ist.
  - die Betriebstemperatur innerhalb des zulässigen Bereichs liegt. Siehe dazu „Technische Daten“ auf Seite 80.
- Wenn diese Bedingungen erfüllt sind, lassen Sie den Computer vom Kundendienst überprüfen.

**Fehler:**

Die Fehlernachricht für kritisch niedrigen Akkuladestatus wird angezeigt, und der Computer wird sofort ausgeschaltet.

**Ursache und Fehlerbehebung:**

Die Akkuladung ist sehr niedrig.

Führen Sie eine der folgenden Maßnahmen durch:

- Schließen Sie das Netzteil am Computer an, und verbinden Sie es mit einer Netzsteckdose.
- Ersetzen Sie den Akku durch einen vollständig geladenen Akku.

**Fehler:**

Der LCD-Bildschirm bleibt leer, nachdem Sie die erforderlichen Schritte ausgeführt haben, um aus dem Ruhemodus (Bereitschaftsmodus) den normalen Betrieb wieder aufzunehmen.

**Ursache und Fehlerbehebung:**

1. Überprüfen Sie, ob ein externer Bildschirm ausgeschaltet wurde, während sich der Computer im Ruhemodus (Bereitschaftsmodus) befand.
2. Führen Sie eine der folgenden Maßnahmen durch:
  - Schalten Sie den externen Bildschirm ein, um das Bild darauf anzuzeigen.
  - Drücken Sie die Tastenkombination Fn+F7, um das Bild auf dem LCD-Bildschirm anzuzeigen.  
**Anmerkung:** Wenn Sie die Tastenkombination Fn+F7 für ein Präsentationsschema verwenden, drücken Sie die Tastenkombination mindestens drei Mal innerhalb von drei Sekunden.
3. Tritt der Fehler weiterhin auf, gehen Sie so vor, wie im nächsten Fehler beschrieben.

**Fehler:**

Der Computer verlässt während des Akkubetriebs den Ruhemodus (Bereitschaftsmodus) nicht bzw. die Anzeige für den Ruhemodus (Bereitschaftsmodus) leuchtet dauerhaft, und der Computer funktioniert nicht.

**Ursache und Fehlerbehebung:**

Der Computer wurde möglicherweise automatisch in den Ruhemodus (Bereitschaftsmodus) oder in den Hibernationsmodus versetzt, weil der Akku leer ist.

1. Schließen Sie das Netzteil am Computer an.
2. Wenn die Anzeige für den Ruhemodus (Bereitschaftsmodus) leuchtet, drücken Sie die Taste Fn. Wenn die Anzeige für den Ruhemodus (Bereitschaftsmodus) nicht leuchtet, drücken Sie den Betriebsspannungsschalter, um den Betrieb fortzusetzen.
3. Wenn Sie die Taste Fn oder den Betriebsspannungsschalter drücken und der Computer den Ruhemodus (Bereitschaftsmodus) oder Hibernationsmodus nicht verlässt, reagiert der Computer nicht mehr und kann nicht ausgeschaltet werden:
  - a. Halten Sie den Betriebsspannungsschalter mindestens 4 Sekunden lang gedrückt, um den Computer auszuschalten. Dabei können nicht gespeicherte Daten verloren gehen.
  - b. Wenn der Computer immer noch nicht reagiert, entfernen Sie das Netzteil und den Akku und installieren Sie diese erneut.



**Fehler:**

Der Computer wechselt unerwartet in den Ruhemodus (Bereitschaftsmodus).

**Ursache und Fehlerbehebung:**

1. Vergewissern Sie sich, dass die Einstellungen im Energie-Manager richtig sind.
  - a. Klicken Sie auf **Start** → **Alle Programme** → **ThinkVantage** → **Energie-Manager**, um den Energie-Manager zu starten.
  - b. Wählen Sie auf der Registerkarte **Energieplan** (unter Windows XP auf der Registerkarte **Energieschema**) den Namen des Energieplans aus, den Sie anwenden möchten. Überprüfen Sie in den Systemeinstellungen die Einstellungen zum Einschalten des Bereitschaftsmodus.
  - c. Stellen Sie sicher, dass die Alarmeinstellungen auf der Registerkarte **Globale Einstellungen für Energieversorgung** richtig sind.
2. Stellen Sie sicher, dass die Entlüftungsschlitze des Computers nicht durch andere Objekte verdeckt werden.

Wenn die Temperatur des Prozessors einen bestimmten Wert überschreitet, wechselt der Computer automatisch in den Ruhemodus (Bereitschaftsmodus), damit der Computer abkühlen kann und der Prozessor und andere interne Komponenten geschützt werden.

- a. Lassen Sie den Computer abkühlen.
  - b. Drücken Sie die Taste Fn, um den Ruhemodus (Bereitschaftsmodus) zu verlassen.
3. Sollte der Computer weiterhin unerwartet in den Ruhemodus (Bereitschaftsmodus) wechseln, liegt möglicherweise ein Fehler am Lüfter oder an anderen Komponenten vor. Lassen Sie den Computer vom Kundendienst überprüfen.

## Fehler am LCD-Bildschirm

**Fehler:**

Auf dem Bildschirm werden falsche Zeichen angezeigt.

**Ursache und Fehlerbehebung:**

1. Stellen Sie sicher, dass das Betriebssystem und das Anwendungsprogramm richtig installiert ist.
2. Wenn Installation und Konfiguration richtig ausgeführt wurden, lassen Sie den Computer vom Kundendienst überprüfen.

**Fehler:**

Beim Einschalten des Computers fehlen Punkte oder es erscheinen verfärbte bzw. helle Punkte auf dem Bildschirm.

**Ursache und Fehlerbehebung:**

Dies ist ein Merkmal der TFT-Technologie. Der LCD-Bildschirm Ihres Computers enthält eine große Anzahl an TFTs (Thin-Film Transistors). Eine kleine Anzahl von fehlenden, verfärbten oder hellen Punkten in der Anzeige kann jederzeit auftreten.

**Fehler:**

Die Anzeige ist leer.

**Ursache und Fehlerbehebung:**

1. Gehen Sie wie folgt vor:
  - Drücken Sie die Tastenkombination Fn+F7, um das Bild anzuzeigen.  
**Anmerkung:** Wenn Sie die Tastenkombination Fn+F7 für ein Präsentationsschema verwenden, drücken Sie die Tastenkombination mindestens drei Mal innerhalb von drei Sekunden.
  - Wenn Sie das Netzteil oder den Akku verwenden und die Statusanzeige des Akkus leuchtet (grün), können Sie die Helligkeit der Anzeige mit der Tastenkombination Fn+Pos1 erhöhen.
  - Wenn die Anzeige für den Ruhemodus (Bereitschaftsmodus) leuchtet (grün), drücken Sie die Taste Fn, um den Betrieb aus dem Ruhemodus (Bereitschaftsmodus) wieder aufzunehmen.
2. Tritt der Fehler weiterhin auf, gehen Sie so vor, wie im Folgenden unter "Ursache und Fehlerbehebung" beschrieben.

**Fehler:**

Die Anzeige ist unleserlich oder verzerrt.

**Ursache und Fehlerbehebung:**

Überprüfen Sie, ob:

- Bildschirmauflösung und Farbqualität ordnungsgemäß eingestellt sind.
- der Einheitentreiber für den Bildschirm ordnungsgemäß installiert wurde.
- der richtige Bildschirmtyp ausgewählt ist.

Um diese Einstellungen zu überprüfen, gehen Sie wie folgt vor:

**Windows Vista:**

1. Klicken Sie mit der rechten Maustaste auf den Desktop, wählen Sie die Option zum Anpassen aus, und klicken Sie auf **Anzeigeeinstellungen**.
2. Überprüfen Sie, ob die Bildschirmauflösung und die Farbqualität richtig eingestellt sind.
3. Klicken Sie auf **Erweiterte Einstellungen**.
4. Klicken Sie auf die Registerkarte **Grafikkarte**.
5. Stellen Sie sicher, dass der Name des richtigen Einheitentreibers im Fenster mit den Informationen zur Grafikkarte angezeigt wird.  
**Anmerkung:** Der Name des Einheitentreibers richtet sich nach dem im Computer installierten Videochip.
6. Klicken Sie auf die Schaltfläche **Eigenschaften**. Wenn Sie aufgefordert werden, ein Administrator Kennwort oder eine Bestätigung einzugeben, geben Sie das Kennwort oder die Bestätigung ein. Aktivieren Sie das Kontrollkästchen "Gerätestatus", und stellen Sie sicher, dass die Einheit ordnungsgemäß funktioniert. Ist dies nicht der Fall, klicken Sie auf die Schaltfläche **Problembehandlung**.
7. Klicken Sie auf die Registerkarte **Monitor**.
8. Vergewissern Sie sich, dass die angezeigten Informationen richtig sind.
9. Klicken Sie auf die Schaltfläche **Eigenschaften**. Wenn Sie aufgefordert werden, ein Administrator Kennwort oder eine Bestätigung einzugeben, geben Sie das Kennwort oder die Bestätigung ein. Aktivieren Sie das Kontrollkästchen "Gerätestatus", und stellen Sie sicher, dass die Einheit ordnungsgemäß funktioniert. Ist dies nicht der Fall, klicken Sie auf die Schaltfläche **Problembehandlung**.

#### **Ursache und Fehlerbehebung (Fortsetzung):**

##### **Windows XP:**

1. Klicken Sie mit der rechten Maustaste auf den Desktop, klicken Sie auf **Eigenschaften**, um das Fenster mit den Eigenschaften der Anzeige zu öffnen, und klicken Sie anschließend auf die Registerkarte **Einstellungen**.
2. Überprüfen Sie, ob die Bildschirmauflösung und die Farbqualität richtig eingestellt sind.
3. Klicken Sie auf **Erweitert...**
4. Klicken Sie auf die Registerkarte **Grafikkarte**.
5. Stellen Sie sicher, dass der Name des richtigen Einheitentreibers im Fenster mit den Informationen zur Grafikkarte angezeigt wird.  
**Anmerkung:** Der Name des Einheitentreibers richtet sich nach dem im Computer installierten Videochip.
6. Klicken Sie auf die Schaltfläche **Eigenschaften**. Aktivieren Sie das Kontrollkästchen "Gerätestatus", und stellen Sie sicher, dass die Einheit ordnungsgemäß funktioniert. Ist dies nicht der Fall, klicken Sie auf die Schaltfläche **Problembehandlung**.
7. Klicken Sie auf die Registerkarte **Monitor**.
8. Vergewissern Sie sich, dass die angezeigten Informationen richtig sind.
9. Klicken Sie auf die Schaltfläche **Eigenschaften**. Aktivieren Sie das Kontrollkästchen "Gerätestatus", und stellen Sie sicher, dass die Einheit ordnungsgemäß funktioniert. Ist dies nicht der Fall, klicken Sie auf die Schaltfläche **Problembehandlung**.

#### **Fehler:**

Beim Starten einer DVD wird die Nachricht angezeigt, dass kein Overlay-Fenster erstellt werden kann.

**-oder-**

Die Wiedergabe von Videos, DVDs oder Spielen erfolgt schlecht oder überhaupt nicht.

#### **Ursache und Fehlerbehebung:**

Führen Sie eine der folgenden Maßnahmen durch:

- Wenn Sie den 32-Bit-Farbmodus verwenden, ändern Sie die Farbtiefe in den 16-Bit-Modus.
- Wenn Sie einen externen Bildschirm mit einer Arbeitsoberfläche von mindestens 1600 × 1200 (4:3) oder 1680 × 1050 (16:10) verwenden, verringern Sie die Bildwiederholfrequenz oder die Farbtiefe.

## Fehler am Akku

**Fehler:**

Der Akku wird nicht geladen.

*-oder-*

Die Betriebszeit eines vollständig geladenen Akkus ist relativ kurz.

*-oder-*

Der Akku kann bei ausgeschaltetem Computer in der Standardladezeit nicht vollständig aufgeladen werden.

**Ursache und Fehlerbehebung:**

Weitere Informationen finden Sie im Abschnitt zur Fehlerbehebung in der Onlinehilfe *Access Help*.

**Fehler:**

Der Computer funktioniert nicht, obwohl ein vollständig geladener Akku installiert ist.

**Ursache und Fehlerbehebung:**

Möglicherweise wurde der Überspannungsschutz des Akkus aktiviert. Schalten Sie den Computer für eine Minute aus, um den Überspannungsschutz zurückzusetzen. Schalten Sie den Computer dann wieder ein.

**Fehler:**

Der Computer wird heruntergefahren, bevor die Anzeige für den Akkuladezustand angibt, dass der Akku leer ist.

*-oder-*

Der Computer arbeitet weiter, nachdem die Anzeige für den Akkuladezustand angibt, dass der Akku leer ist.

**Ursache und Fehlerbehebung:**

Entladen Sie den Akku, und laden Sie den Akku anschließend wieder auf.

## Fehler am Netzteil

### Fehler:

Das Netzteil ist am Computer angeschlossen und mit einer funktionierenden Netzsteckdose verbunden, das Symbol für das Netzteil (den Netzstecker) wird jedoch nicht in der Taskleiste angezeigt. Außerdem leuchtet die Anzeige für das Netzteil nicht.

### Ursache und Fehlerbehebung:

1. Vergewissern Sie sich, dass das Netzteil richtig angeschlossen ist. Informationen zum Anschließen des Netzteils finden Sie in den Installationsanweisungen, die im Lieferumfang Ihres Computers enthalten sind.
2. Wenn das Netzteil richtig angeschlossen ist, schalten Sie den Computer aus, ziehen Sie das Netzteil ab, und deinstallieren Sie den Hauptakku.
3. Installieren Sie den Akku erneut, und schließen Sie das Netzteil wieder an. Schalten Sie den Computer anschließend ein.
4. Wenn das Symbol für das Netzteil weiterhin nicht in der Taskleiste angezeigt wird und die Anzeige für das Netzteil nicht leuchtet, lassen Sie das Netzteil und den Computer vom Kundendienst überprüfen.

## Fehler am Festplattenlaufwerk oder Solid-State-Laufwerk

**Fehler:** Nachdem Sie ein Festplattenkennwort für das Festplattenlaufwerk oder das Solid-State-Laufwerk in Ihrem Computer festgelegt haben, haben Sie das Laufwerk an einen anderen Computer angeschlossen. Nun können Sie das Festplattenkennwort nicht mehr aufheben.

### Ursache und Fehlerbehebung:

Ihr Computer unterstützt einen erweiterten Kennwortalgorithmus. Ältere Computer unterstützen eine solche Sicherheitsfunktion möglicherweise nicht.

Falls Sie ein Festplattenkennwort eingerichtet haben, nachdem die Option **Using Passphrase** im BIOS-Konfigurationsdienstprogramm aktiviert wurde, und Sie das Festplattenlaufwerk oder das Solid-State-Laufwerk in einem älteren Computer verwenden möchten:

1. Löschen Sie das Festplattenkennwort auf Ihrem Computer.
2. Schließen Sie das Festplattenlaufwerk oder das Solid-State-Laufwerk nun an den älteren Computer an.

**Fehler:** Das Festplattenlaufwerk oder das Solid-State-Laufwerk in der Ultrabay-Einheit lässt sich nicht im laufenden Betrieb austauschen.

**Ursache und Fehlerbehebung:**

Das Festplattenlaufwerk oder das Solid-State-Laufwerk in der Ultrabay-Einheit kann nur ausgetauscht werden, wenn kein Festplattenkennwort dafür festgelegt ist. Stellen Sie sicher, dass das Kennwort für das Festplattenlaufwerk oder das Solid-State-Laufwerk inaktiviert ist.

**Fehler:** Sie können das Festplattenkennwort im BIOS-Konfigurationsdienstprogramm nicht ändern oder entfernen.

**Ursache und Fehlerbehebung:**

Das Festplattenkennwort kann nur geändert oder entfernt werden, wenn die Einstellung für **Using Passphrase** (Verschlüsselungstext verwenden) im BIOS-Konfigurationsdienstprogramm - aktiviert oder inaktiviert - dieselbe ist wie zum Zeitpunkt der Festlegung des Kennworts.

Gehen Sie wie folgt vor, wenn das Menü **Hard Disk x Password** im BIOS-Konfigurationsdienstprogramm abgeblendet (d. h. nicht verfügbar) ist:

1. Schalten Sie den Computer aus.
2. Deinstallieren Sie das Festplattenlaufwerk oder das Solid-State-Laufwerk.
3. Wenn das Festplattenlaufwerk oder das Solid-State-Laufwerk deinstalliert ist, schalten Sie den Computer ein. Sobald das ThinkPad-Logo erscheint, drücken Sie die Taste F1, um das BIOS-Konfigurationsdienstprogramm aufzurufen.
4. Entfernen Sie alle weiteren Kennwörter.
5. Legen Sie für die Einstellung **Using Passphrase** (Verschlüsselungstext verwenden) "aktiviert" oder "inaktiviert" fest, je nachdem, welcher Wert festgelegt war, als Sie das Festplattenkennwort definiert haben.
6. Speichern Sie Ihre Änderungen, und verlassen Sie das BIOS-Konfigurationsdienstprogramm.
7. Schalten Sie den Computer aus.
8. Installieren Sie das Festplattenlaufwerk oder das Solid-State-Laufwerk erneut.
9. Schalten Sie den Computer ein, und öffnen Sie das BIOS-Konfigurationsdienstprogramm, um das Festplattenkennwort zu ändern oder zu entfernen.

**Fehler:** Wenn Sie Dateien oder Ordner mit Hilfe der Datenkomprimierungsfunktion in Windows komprimieren und dekomprimieren, wird der Lese- und Schreibvorgang für diese Dateien und Ordner langsamer.

**Ursache und Fehlerbehebung:**

Verwenden Sie das Tool zur Datenträgerdefragmentierung in Windows, um einen schnelleren Zugriff auf die Daten zu erhalten.

## Fehler am Lesegerät für Fingerabdrücke

**Fehler:**

Sie können Ihren Fingerabdruck nicht registrieren oder sich nicht mit ihm authentifizieren.

**Ursache und Fehlerbehebung:**

Folgendes könnte dazu führen, dass Sie Ihren Fingerabdruck nicht registrieren oder sich nicht mit ihm authentifizieren können:

- Ihr Finger weist Falten auf, ist rau, trocken, verletzt, verschmutzt, fettig oder nass.
- Die Oberfläche Ihres Fingers unterscheidet sich wesentlich von der zum Zeitpunkt der Registrierung.

Gehen Sie wie folgt vor, um eine Authentifizierung über Fingerabdruck zu ermöglichen und den Fehler zu beheben:

- Wenn die Haut Ihrer Hände zu trocken ist, verwenden Sie ggf. Handcreme oder -lotion, um die Hautoberfläche etwas anzufeuchten.
- Waschen Sie Ihre Hände oder wischen Sie sie ab, um Ihre Finger von Schmutz oder übermäßiger Feuchtigkeit zu befreien.
- Registrieren Sie den Fingerabdruck eines anderen Fingers, und verwenden Sie in Zukunft diesen für die Authentifizierung.

## Fehler beim Systemstart

**Fehler:**

Das Microsoft® Windows-Betriebssystem wird nicht gestartet.

**Ursache und Fehlerbehebung:**

Verwenden Sie den Arbeitsbereich von Rescue and Recovery oder die Wiederherstellungsdatenträger, um den Fehler zu beheben bzw. die Fehlerursache zu bestimmen. Ausführliche Informationen zu Rescue and Recovery finden Sie in Kapitel 4, „Wiederherstellungsoptionen“, auf Seite 41.



**Fehler:**

Das Betriebssystem startet nicht von der gewünschten Einheit aus, wenn Sie den Computer starten.

**Ursache und Fehlerbehebung:**

Möglicherweise ist die Einheit, von der das Betriebssystem gestartet werden soll, nicht in der Liste "Boot priority order" (Bootprioritätenliste) im BIOS-Konfigurationsdienstprogramm enthalten.

Gehen Sie wie folgt vor, um zu prüfen, ob die Einheit in der Bootprioritätenliste enthalten ist:

1. Schalten Sie den Computer aus und wieder ein.
2. Sobald das ThinkPad-Logo erscheint, drücken Sie die Taste F1, um das BIOS-Konfigurationsdienstprogramm aufzurufen.
3. Wählen Sie **Startup** aus, und drücken Sie die Eingabetaste.
4. Wählen Sie **Boot** aus, und drücken Sie die Eingabetaste.
5. Überprüfen Sie, ob:
  - Die Einheit ist in der Bootprioritätenliste enthalten.
  - Die Einheit ist so konfiguriert, dass sie das Betriebssystem starten kann.
6. Wenn die Einheit in der Liste "Excluded from boot order" (Aus der Bootprioritätenliste ausgeschlossen) enthalten ist, wählen Sie die Einheit aus.
7. Drücken Sie die Taste "x". Nun ist die Einheit in der Bootprioritätenliste enthalten.
8. Konfigurieren Sie die Bootpriorität, damit die Einheit das Betriebssystem starten kann.
9. Speichern Sie Ihre Änderung mit der Taste F10. Wählen Sie **Ja** aus, und drücken Sie die Eingabetaste.



---

## Kapitel 4. Wiederherstellungsoptionen

---

### Einführung in Rescue and Recovery

Wenn Windows nicht ordnungsgemäß ausgeführt wird, verwenden Sie den Arbeitsbereich von Rescue and Recovery, um den Fehler zu beheben bzw. die Fehlerursache zu bestimmen.

1. Schalten Sie den Computer aus und wieder ein.
2. Drücken Sie die Taste "ThinkVantage", sobald das ThinkPad-Logo auf dem Bildschirm erscheint.
3. Nachdem der Arbeitsbereich von Rescue and Recovery geöffnet wurde, können Sie wie folgt vorgehen:
  - Ihre Dateien, Ordner und Sicherungskopien sichern oder wiederherstellen.
  - Ihre Systemeinstellungen und Kennwörter konfigurieren.
  - Über das Internet kommunizieren und eine Verbindung zur Unterstützungssite herstellen.
  - Fehler mit den Diagnoseprogrammen erkennen und beheben.

Weitere Informationen zur Verwendung der Funktionen von Rescue and Recovery finden Sie in den Informationen zur Fehlerbehebung in der Onlinehilfe *Access Help*.

### Solid-State-Laufwerk

Lenovo Technologien werden stetig weiterentwickelt, um Ihnen ausgereifte Systeme zu bieten. Daher sind einige Modelle mit einem Solid-State-Laufwerk zur Datenspeicherung ausgestattet. Diese brandneue Technologie lässt Notebook-Computer leichter, schmaler und schneller werden.

Wenn Ihr Computer über ein Solid-State-Laufwerk verfügt, verwenden Sie das Programm "Rescue and Recovery", um Ihren Computer auf externen Speichermedien, wie z. B. einer USB-Einheit, einer CD oder einer DVD, zu sichern. Wenn Sie diese Sicherung vornehmen, nachdem Sie Ihren Computer ausgepackt haben, können Sie Plattenspeicherplatz sparen, verfügen über einen Ausgangspunkt für die Wiederherstellung des Computers und stellen sicher, dass Sie vor Datenverlust geschützt sind. Weitere Informationen zum Arbeiten mit Speichermedien finden Sie im Abschnitt zur Fehlerbehebung in der Onlinehilfe *Access Help*.

Legen Sie nach der ersten Sicherung einen Zeitplan in Rescue and Recovery fest, um zu festgelegten Intervallen Sicherungen durchzuführen. Dadurch wird sichergestellt, dass ein Datenverlust minimal ausfällt, falls Ihr Computer von einer zerstörerischen Aktion, z. B. durch einen Wurm oder Virus, betroffen ist.

---

## Werkseitig vorinstallierten Festplatteninhalt wiederherstellen

Eine vollständige Sicherungskopie aller Dateien und Programme, die von Lenovo werkseitig auf Ihrem Computer vorinstalliert wurden, befindet sich entweder auf einem Wiederherstellungsdatenträger, der im Lieferumfang des Systems enthalten war, oder in einem verdeckten geschützten Bereich (oder Partition) auf dem Festplattenlaufwerk. Obwohl diese Sicherungskopien verdeckt sind, ist für sie Speicherplatz auf dem Laufwerk erforderlich. Wenn Sie die Speicherkapazität Ihres Festplattenlaufwerks unter Windows überprüfen, werden Sie feststellen, dass die Gesamtkapazität des Speicherlaufwerks geringer als erwartet ist. Dies erklärt sich durch den Speicherplatz, der für den Inhalt der verdeckten Partition erforderlich ist.

Das Programm zur Produktwiederherstellung, das in diesem Bereich enthalten ist, ermöglicht das Wiederherstellen des vollständigen Inhalts des Festplattenlaufwerks im werkseitigen Zustand.

Wenn Sie die Wiederherstellungsdatenträger verwenden, die im Lieferumfang Ihres Computers enthalten waren, wird zusätzlich zur Wiederherstellung des Inhalts im werkseitigen Zustand auch das Programm zur Produktwiederherstellung auf Ihrem Computer wiederhergestellt. Wenn das Programm zur Produktwiederherstellung nicht im Lieferumfang Ihres Computers enthalten war, erfordert dieser Vorgang zusätzlichen Speicherplatz auf Ihrem Festplattenlaufwerk oder Solid-State-Laufwerk.

### **Achtung:**

- Alle Dateien auf der primären Speicherlaufwerkpartition (gewöhnlich Laufwerk C) gehen bei der Wiederherstellung verloren. Bevor die Daten überschrieben werden, erhalten Sie jedoch die Möglichkeit, Dateien auf anderen Datenträgern zu speichern.
- Wenn das optische Laufwerk während der Wiederherstellung nicht an den ThinkPad angeschlossen ist, werden die DVD-Software und die Software für CD-Aufnahmen nicht installiert. Um sicherzustellen, dass diese Software ordnungsgemäß installiert wird, installieren Sie das optische Laufwerk, bevor Sie eine Wiederherstellung durchführen.
- Die Wiederherstellung kann einige Stunden dauern. Die Dauer richtet sich nach der verwendeten Methode. Wenn Sie Wiederherstellungsdatenträger verwenden, die Sie erstellt oder gekauft haben, dauert die Wiederherstellung mindestens fünf Stunden.

**Initialisieren Sie die Einstellungen des BIOS-Konfigurationsdienstprogramms, bevor Sie das System wiederherstellen:**

1. Rufen Sie das BIOS-Konfigurationsdienstprogramm auf.
2. Drücken Sie die Taste F9, um die Standardsystemeinstellungen wiederherzustellen. Wählen Sie **Ja** aus, und drücken Sie die Eingabetaste.
3. Drücken Sie die Taste F10, um die Systemeinstellungen zu speichern. Wählen Sie **Ja** aus, und drücken Sie die Eingabetaste. Der Computer wird erneut gestartet.

**Werkseitig vorinstallierten Festplatteninhalt über die Servicepartition wiederherstellen**

1. Falls möglich, speichern Sie alle Dateien, und führen Sie einen Systemabschluss durch.
2. Schalten Sie den Computer aus und wieder ein.
3. Drücken Sie die Taste "ThinkVantage", sobald das ThinkPad-Logo auf dem Bildschirm erscheint. Der Arbeitsbereich von Rescue and Recovery wird geöffnet.
4. Klicken Sie auf **Vollständige Wiederherstellung**, und befolgen Sie die angezeigten Anweisungen.

**Werkseitig vorinstallierten Festplatteninhalt mit Hilfe der Wiederherstellungsdatenträger wiederherstellen**

Wenn im Lieferumfang Ihres Computers ein Satz Wiederherstellungsdatenträger enthalten ist oder Sie Wiederherstellungsdatenträger erstellt oder gekauft haben, können Sie die werkseitig vorinstallierten Inhalte mit Hilfe der Datenträger wiederherstellen. Gehen Sie dazu wie folgt vor:

1. Stellen Sie sicher, dass die Startreihenfolge im BIOS-Konfigurationsdienstprogramm so eingestellt ist, dass der Systemstart von den Wiederherstellungsdatenträgern aus ausgeführt wird.
2. Legen Sie den Datenträger "Rescue and Recovery" in das DVD-Laufwerk ein.
3. Starten Sie den Computer erneut. Nach einer kurzen Wartezeit öffnet sich der Arbeitsbereich von Rescue and Recovery.
4. Klicken Sie auf **Vollständige Wiederherstellung**, und befolgen Sie die angezeigten Anweisungen.

---

## Daten wiederherstellen

Wenn Sie bereits eine Sicherungsoperation mit Rescue and Recovery durchgeführt haben, verfügen Sie auch über eine oder mehrere gespeicherte Sicherungskopien, die den Inhalt des Festplattenlaufwerks oder des Solid-State-Laufwerks zu verschiedenen Zeitpunkten enthalten. Je nachdem, welche Optionen Sie während der Sicherungsoperation ausgewählt haben, können diese Sicherungskopien auf dem Festplattenlaufwerk oder Solid-State-Laufwerk, auf einem Netzlaufwerk oder auf austauschbaren Datenträgern gespeichert sein.

Sie können entweder das Programm "Rescue and Recovery" oder den Arbeitsbereich von Rescue and Recovery verwenden, um den Inhalt des Festplattenlaufwerks oder Solid-State-Laufwerks zu einem früheren Zeitpunkt anhand einer der gespeicherten Sicherungskopien wiederherzustellen. Der Arbeitsbereich von Rescue and Recovery auf Ihrem Computer mit Festplattenlaufwerk wird unabhängig vom Windows-Betriebssystem ausgeführt. Sie können das Programm durch Drücken der blauen Taste "ThinkVantage" starten, wenn während des Systemstarts die entsprechende Aufforderung angezeigt wird.

Mit Hilfe des Arbeitsbereich von Rescue and Recovery können Sie eine Wiederherstellung durchführen, auch wenn Windows nicht gestartet wird.

---

## Kapitel 5. Einheiten aufrüsten und austauschen

---

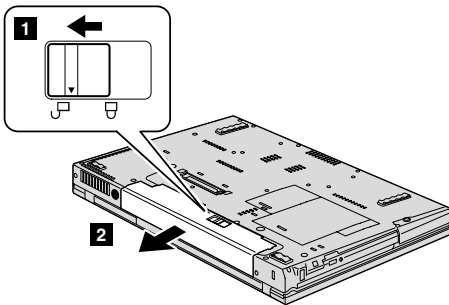
### Akku austauschen

**Wichtig:**

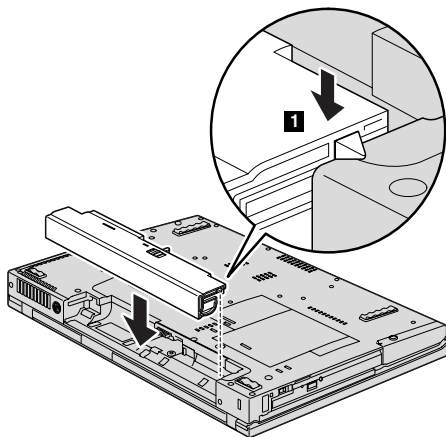
Lesen Sie das Handbuch *Sicherheit und Gewährleistung*, bevor Sie den Akku austauschen.

Gehen Sie wie folgt vor, um den Akku auszutauschen:

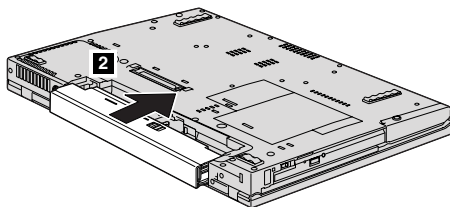
1. **Schalten Sie den Computer aus, oder versetzen Sie ihn in den Hibernationsmodus.** Ziehen Sie dann das Netzteil und alle Kabel vom Computer ab.
2. Schließen Sie den LCD-Bildschirm, und drehen Sie den Computer um.
3. Entriegeln Sie die Akkuverriegelung, indem Sie sie nach links schieben **1**. Entnehmen Sie anschließend den Akku **2**.



4. Installieren Sie einen vollständig geladenen Akku im Computer.
  - a. Richten Sie den Akku wie in der Abbildung dargestellt aus **1**, und drücken Sie ihn leicht nach unten.

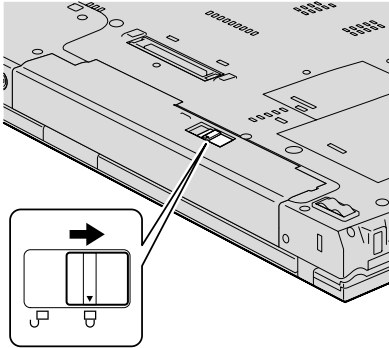


- b. Schieben Sie den Akku in den Computer **2**.





5. Schieben Sie die Akkuverriegelung in die verriegelte Position.



6. Drehen Sie den Computer wieder um. Schließen Sie das Netzteil und die Kabel wieder am Computer an.

---

## Upgrade für Festplattenlaufwerk oder Solid-State-Laufwerk durchführen

### **Wichtig:**

Lesen Sie das Handbuch *Sicherheit und Gewährleistung*, bevor Sie das Festplattenlaufwerk oder das Solid-State-Laufwerk austauschen.

Gehen Sie wie unten beschrieben vor, um das Festplattenlaufwerk oder das Solid-State-Laufwerk durch ein neues zu ersetzen. Neue Festplattenlaufwerke oder Solid-State-Laufwerke erhalten Sie von Ihrem zuständigen Reseller oder Lenovo Vertriebsbeauftragten.

### **Anmerkung:**

- Tauschen Sie das Festplatten- oder Solid-State-Laufwerk nur aus, wenn Sie ein Upgrade durchführen oder es reparieren müssen. Die Laufwerkanschlüsse und die Laufwerkposition sind nicht für einen häufigen Austausch dieser Laufwerke gedacht.
- Optionale Laufwerke verfügen über keinen Rescue and Recovery-Arbeitsbereich und über kein Programm zur Produktwiederherstellung.

### **Achtung:**

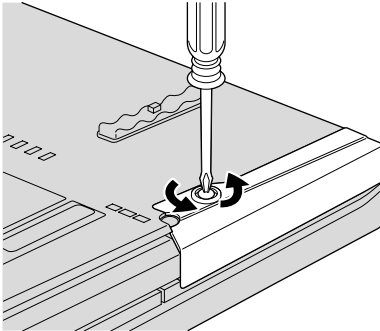
#### **Umgang mit dem Festplattenlaufwerk oder Solid-State-Laufwerk**

- Lassen Sie das Laufwerk nicht fallen, und setzen Sie es keinen Erschütterungen aus. Legen Sie das Laufwerk auf eine geeignete Unterlage, wie z. B. auf ein weiches Tuch, um Erschütterungen zu vermeiden.
- Auf die Laufwerkabdeckung darf kein Druck ausgeübt werden.
- Berühren Sie die Anschlüsse nicht.

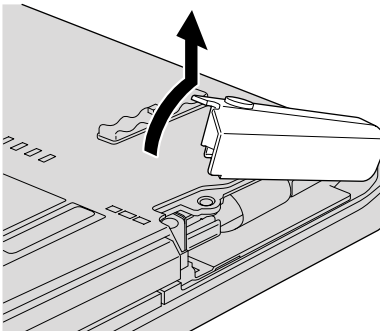
Festplattenlaufwerke sind sehr empfindliche Einheiten. Durch unsachgemäße Handhabung kann das Laufwerk beschädigt werden, und die enthaltenen Daten werden möglicherweise dauerhaft gelöscht. Erstellen Sie vor dem Entfernen des Festplattenlaufwerks oder des Solid-State-Laufwerks eine Sicherungskopie aller Daten, die sich auf dem Laufwerk befinden. Schalten Sie anschließend den Computer aus. Das Festplattenlaufwerk darf auf keinen Fall entfernt werden, während das System in Betrieb ist oder sich im Bereitschaftsmodus oder im Hibernationsmodus befindet.

Gehen Sie wie folgt vor, um das Festplattenlaufwerk auszutauschen:

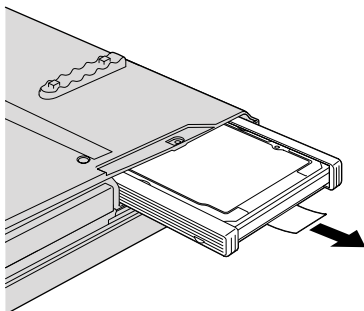
1. **Schalten Sie den Computer aus.** Ziehen Sie das Netzteil und alle Kabel vom Computer ab.
2. Schließen Sie den LCD-Bildschirm, und drehen Sie den Computer um.
3. Entfernen Sie den Akku.
4. Entfernen Sie die Schraube, mit der die Steckplatzabdeckung gesichert ist.



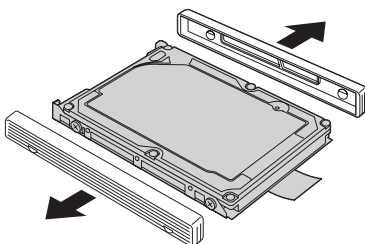
5. Entfernen Sie die Steckplatzabdeckung.



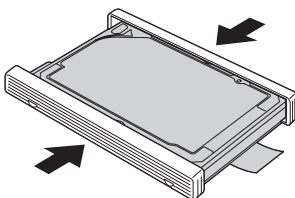
6. Entfernen Sie das Festplattenlaufwerk, indem Sie an der Lasche ziehen.



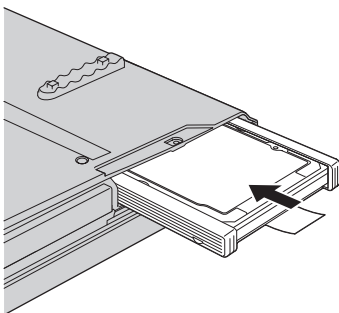
7. Entfernen Sie die seitlichen Gummileisten vom Festplattenlaufwerk.



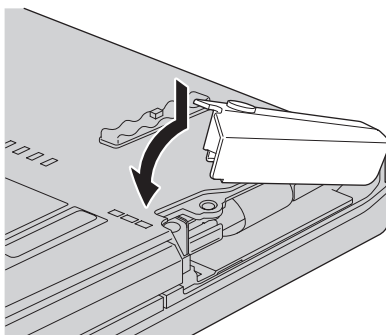
8. Bringen Sie die seitlichen Gummileisten am neuen Festplattenlaufwerk an.



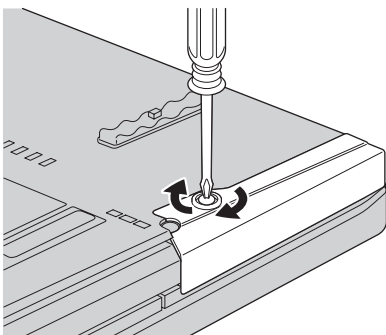
9. Setzen Sie das Festplattenlaufwerk in den Steckplatz ein. Drücken Sie das Laufwerk fest in die Position.



10. Bringen Sie die Steckplatzabdeckung wieder an.



11. Bringen Sie die Schraube wieder an.

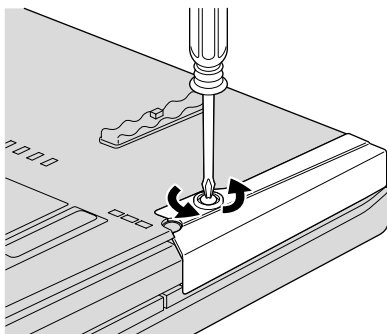


12. Setzen Sie den Akku wieder ein.

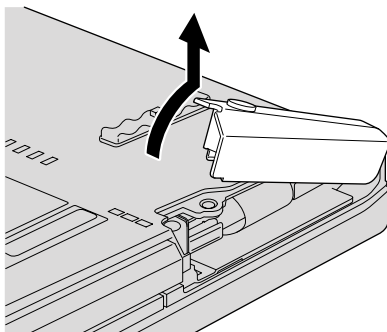
13. Drehen Sie den Computer wieder um. Schließen Sie das Netzteil und die Kabel wieder am Computer an.

Gehen Sie wie folgt vor, um das Solid-State-Laufwerk auszutauschen:

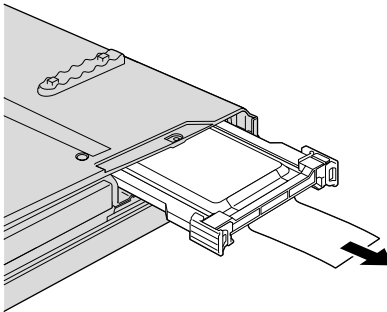
1. **Schalten Sie den Computer aus.** Ziehen Sie das Netzteil und alle Kabel vom Computer ab.
2. Schließen Sie den LCD-Bildschirm, und drehen Sie den Computer um.
3. Entfernen Sie den Akku.
4. Entfernen Sie die Schraube, mit der die Steckplatzabdeckung gesichert ist.



5. Entfernen Sie die Steckplatzabdeckung.

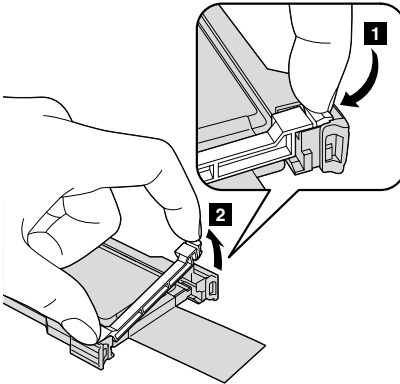


- Entfernen Sie das Solid-State-Laufwerk, indem Sie an der Lasche ziehen.

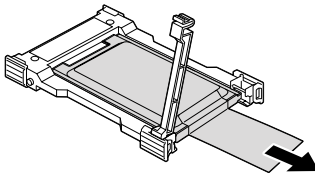


- Öffnen Sie die Verriegelung vorsichtig in die durch den Pfeil angezeigte Richtung **1**, und heben Sie die Halterung an **2**.

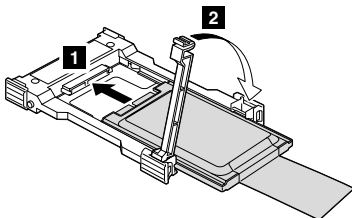
**Anmerkung:** Entfernen Sie nicht die seitlichen Gummis vom Adapter. Durch festes Ziehen können die Gummis sonst beschädigt werden.



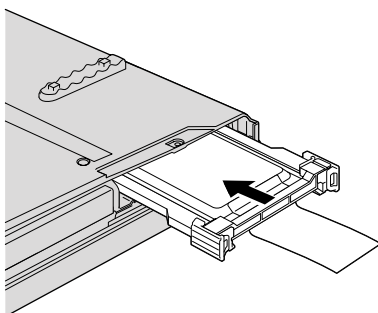
- Entfernen Sie das Solid-State-Laufwerk vom Adapter.



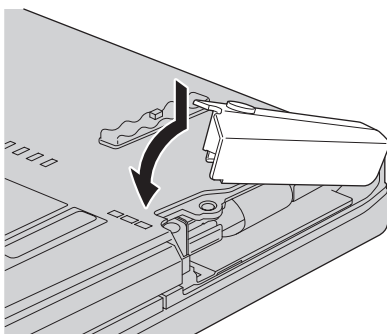
9. Setzen Sie ein neues Solid-State-Laufwerk in den Adapter ein **1**. Bringen Sie die Halterung wieder an, und schließen Sie die Verriegelung **2**.



10. Setzen Sie das Solid-State-Laufwerk in den Steckplatz ein. Drücken Sie das Laufwerk fest in die Position.

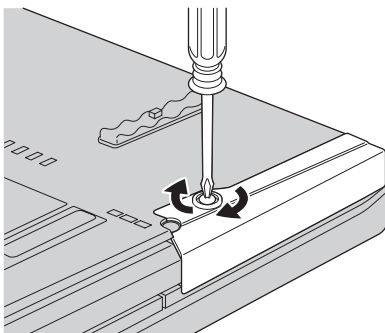


11. Bringen Sie die Steckplatzabdeckung wieder an.





12. Bringen Sie die Schraube wieder an.



13. Setzen Sie den Akku wieder ein.
14. Drehen Sie den Computer wieder um. Schließen Sie das Netzteil und die Kabel wieder am Computer an.

---

## Speicher austauschen

### Wichtig:

Lesen Sie das Handbuch *Sicherheit und Gewährleistung*, bevor Sie Speicher austauschen.

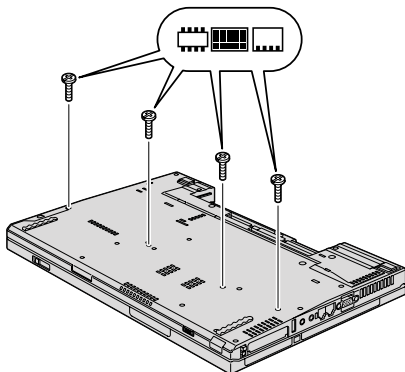
Durch das Erweitern der Speicherkapazität kann die Ausführung von Programmen beschleunigt werden. Sie können die Speicherkapazität Ihres Computers erweitern, indem Sie ein als Zusatzeinrichtung erhältliches ungepuffertes SO-DIMM (Small Outline Dual Inline Memory Module) mit DDR3 (Double Data Rate 3) und SDRAM (Synchronous Dynamic Random Access Memory) in den Speichersteckplatz Ihres Computers installieren. SO-DIMMs sind mit unterschiedlichen Speicherkapazitäten verfügbar.

**Anmerkung:** Verwenden Sie nur Speichermodultypen, die von Ihrem Computer unterstützt werden. Wenn Sie zusätzlichen Speicher nicht ordnungsgemäß oder einen nicht unterstützten Speichermodultyp installieren, wird ein Warnton ausgegeben, wenn Sie versuchen, den Computer zu starten.

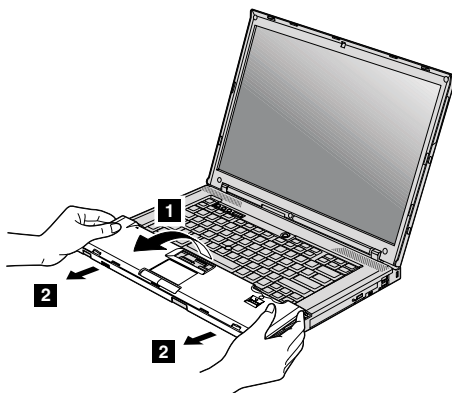
Gehen Sie wie folgt vor, um ein DIMM zu installieren:

1. Berühren Sie einen Metalltisch oder ein anderes geerdetes Metallobjekt. Dadurch wird die statische Aufladung Ihres Körpers verringert, die das SO-DIMM beschädigen könnte. Berühren Sie am SO-DIMM nicht den Rand mit den Kontakten.

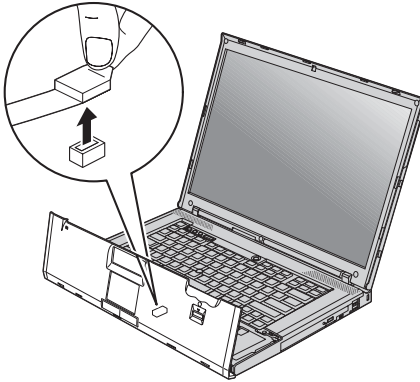
2. **Schalten Sie den Computer aus.** Ziehen Sie das Netzteil und alle Kabel vom Computer ab.
3. Schließen Sie den LCD-Bildschirm, und drehen Sie den Computer um.
4. Entfernen Sie den Akku.
5. Entfernen Sie die Handauflage.
  - a. Entfernen Sie die vier Schrauben, mit denen die Handauflage gesichert ist.



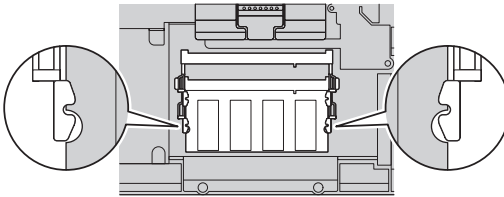
- b. Drehen Sie den Computer um, und öffnen Sie den Bildschirm. Öffnen Sie die Handauflage in Richtung des Pfeils **1**. Lösen Sie nun die Handauflage vom Computer **2**, indem Sie sie an den Seiten herausziehen.



- c. Wenn Ihr Modell über ein TouchPad oder ein Lesegerät für Fingerabdrücke verfügt, lösen Sie den Stecker des Kabels an der Handauflage, indem Sie die Lasche herausziehen. Die Handauflage ist nun entfernt.



6. Wenn in beiden Speichersteckplätzen bereits SO-DIMMs installiert sind, entnehmen Sie eines dieser SO-DIMMs, um das neue einzusetzen. Entnehmen Sie ein SO-DIMM, indem Sie die Verriegelungen an beiden Seiten des Stecksockels gleichzeitig nach außen drücken. Bewahren Sie das alte SO-DIMM für eine spätere Verwendung auf.

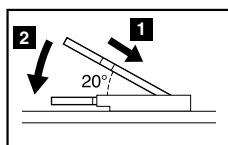
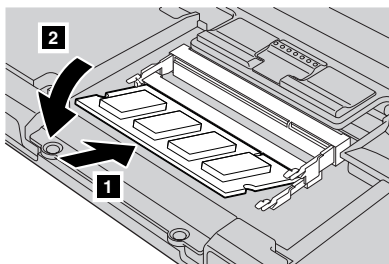


7. Achten Sie auf die Einkerbung an der Kante mit den Kontakten des SO-DIMMs.

**Achtung:** Berühren Sie nicht die Kante mit den Kontakten, um Beschädigungen des SO-DIMMs zu vermeiden.

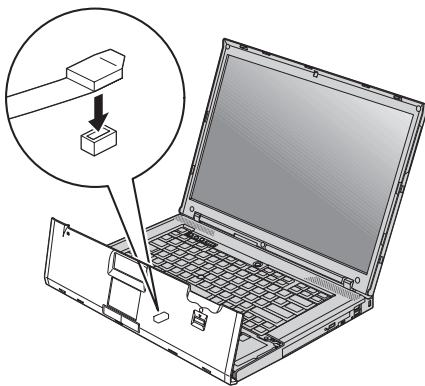
8. Setzen Sie das SO-DIMM in einem Winkel von ungefähr 20 Grad in den Steckplatz ein **1**. Dabei muss die SO-DIMM-Kante mit der Kerbe an den Kontakten am Stecksockel ausgerichtet sein. Drücken Sie das SO-DIMM anschließend fest in die Position **2**.

**Anmerkung:** Wenn Sie nur in einem der beiden Speichersteckplätze ein Speichermodul installieren, verwenden Sie den unteren Steckplatz.

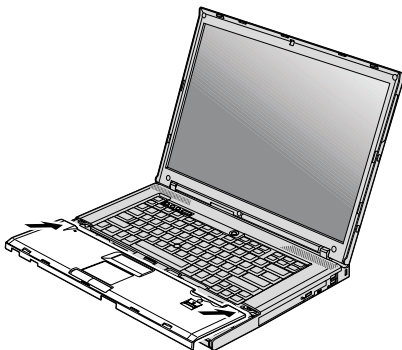


9. Drehen Sie das SO-DIMM nach unten, bis es hörbar einrastet.
10. Stellen Sie sicher, dass die Karte fest im Steckplatz sitzt und nur schwer bewegt werden kann.

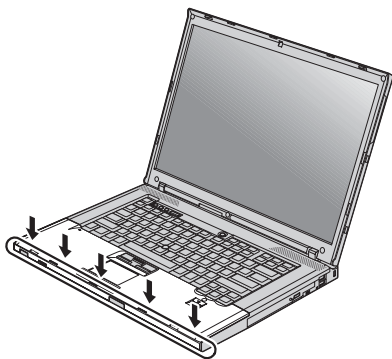
11. Bringen Sie die Handauflage wieder an.
  - a. Wenn Ihr Modell über ein TouchPad oder ein Lesegerät für Fingerabdrücke verfügt, schließen Sie den Stecker des Kabels an der Handauflage an.



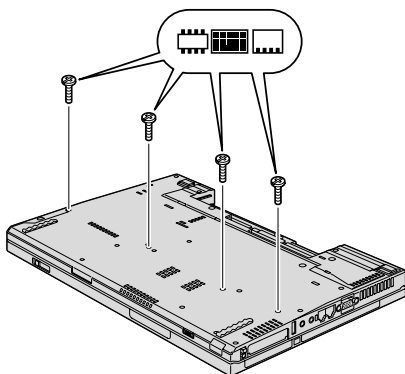
- b. Drücken Sie links und rechts auf die Oberkante der Handauflage, so dass sie einrastet.



- c. Drücken Sie die Vorderseite der Handauflage nach unten, bis sie einrastet.



- d. Schließen Sie den LCD-Bildschirm, und drehen Sie den Computer um. Bringen Sie die vier Schrauben zur Sicherung der Handauflage wieder an.



12. Setzen Sie den Akku wieder ein.  
13. Drehen Sie den Computer um, und schließen Sie das Netzteil und die Kabel wieder am Computer an.

Gehen Sie wie folgt vor, um zu überprüfen, ob das SO-DIMM ordnungsgemäß installiert wurde:

1. Schalten Sie den Computer ein.
2. Sobald das ThinkPad-Logo erscheint, drücken Sie die Taste F1, um das BIOS-Konfigurationsdienstprogramm aufzurufen.
3. Unter dem Menüpunkt „Installed memory“ (Installierter Speicher) wird der gesamte auf Ihrem Computer installierte Speicher angezeigt.





---

## Kapitel 6. Hilfe und Serviceleistungen anfordern

---

### Hilfe und Serviceleistungen anfordern

Wenn Sie Hilfe, Serviceleistungen, Unterstützung in technischen Fragen oder Informationen zu bestimmten ThinkPads benötigen, bietet Lenovo Ihnen eine Vielzahl von Leistungen an. In diesem Abschnitt erfahren Sie, wie Sie zusätzliche Informationen zu ThinkPads erhalten, wie Sie bei einem Computerfehler vorgehen und an wen Sie sich wenden können, wenn Sie Serviceleistungen benötigen.

Die Microsoft-Service-Packs enthalten die aktuellste Software mit Windows-Produktaktualisierungen. Diese können Sie über das World Wide Web herunterladen (wobei möglicherweise Verbindungskosten anfallen) oder auf Datenträgern anfordern. Weitere Informationen und Links finden Sie auf der Website von Microsoft unter der Adresse <http://www.microsoft.com>. Lenovo bietet technische Unterstützung bei der Installation von Service-Packs für Ihr vorinstalliertes Microsoft Windows-Betriebssystem und beantwortet Fragen, die sich in diesem Zusammenhang ergeben. Weitere Informationen erhalten Sie vom zuständigen Customer Support Center. Die entsprechenden Telefonnummern finden Sie unter „Liste der weltweit gültigen Telefonnummern“ auf Seite 66. Für diese Services können Gebühren anfallen.

---

### Unterstützung für ThinkPads im World Wide Web

Auf der Lenovo Website im World Wide Web sind aktuelle Informationen zu ThinkPads und Unterstützung aufgeführt. Die Homepage zu Personal Computing finden Sie unter der Adresse <http://www.lenovo.com/think>.

Informationen zur Unterstützung für Ihren ThinkPad finden Sie unter der Adresse <http://www.lenovo.com/think/support>. Auf dieser Website finden Sie Informationen zum Beheben von Fehlern, zu Einsatzmöglichkeiten Ihres Computers sowie zu Zusatzeinrichtungen, mit denen Sie Ihren ThinkPad auf noch einfachere Weise einsetzen können.

---

### Customer Support Center kontaktieren

Wenn Sie den Fehler selbst nicht beheben können, können Sie während des Gewährleistungszeitraums über das Customer Support Center telefonisch Unterstützung und Informationen anfordern.

Während des Gewährleistungszeitraums stehen folgende Serviceleistungen zur Verfügung:

- Fehlerbestimmung: Mit Hilfe von erfahrenen Mitarbeitern können Sie feststellen, ob ein Hardwarefehler aufgetreten ist, sowie festlegen, welche Maßnahme zum Beheben des Fehlers durchgeführt werden muss.
- Lenovo Hardwarereparatur: Wenn festgestellt wurde, dass der Fehler durch die Gewährleistungsbestimmungen für Lenovo Hardwareprodukte abgedeckt ist, stehen Ihnen erfahrene Kundendienstmitarbeiter für die entsprechende Serviceleistung zur Verfügung.
- Verwaltung technischer Änderungen: In einigen Fällen müssen auch nach der Auslieferung eines Produkts Änderungen vorgenommen werden. Ausgewählte technische Änderungen (ECs, Engineering Changes), die sich auf die von Ihnen verwendete Hardware beziehen, werden von Lenovo oder dem zuständigen Reseller (falls dieser von Lenovo autorisiert wurde) verfügbar gemacht.

Folgende Leistungen sind im Gewährleistungsservice nicht enthalten:

- Austauschen oder Verwenden von Komponenten, die nicht für oder von Lenovo hergestellt wurden, oder von Komponenten, die nicht der Gewährleistung unterliegen

**Anmerkung:** Alle Komponenten, die der Gewährleistung unterliegen, weisen eine siebenstellige Identifikationszeichenfolge im Format "FRU XXXXXXX" auf.

- Feststellen von Softwarefehlerquellen
- Konfiguration des BIOS als Teil einer Installation oder eines Upgrades
- Änderungen oder Upgrades von Einheits treibern
- Installation und Wartung von Netzbetriebssystemen (NOS)
- Installation und Wartung von Anwendungsprogrammen

Um festzustellen, ob Ihre Maschine einer Gewährleistung unterliegt und welche Gewährleistungsdauer gilt, rufen Sie die Webseite <http://www.lenovo.com/think/support> auf, klicken Sie auf **Warranty**, und befolgen Sie die angezeigten Anweisungen.

Die Bestimmungen der Lenovo Gewährleistung, die für Ihr Lenovo Hardwareprodukt gelten, können Sie Kapitel 3 "Gewährleistungsinformationen" im Handbuch *Sicherheit und Gewährleistung* entnehmen, das im Lieferumfang Ihres Lenovo Hardwareprodukts enthalten ist.

Wenn Sie beim Support Center anrufen, halten Sie sich nach Möglichkeit in der Nähe Ihres Computers auf, damit Ihnen der Mitarbeiter des Kundendienstes bei der Behebung des Computerfehlers behilflich sein kann. Bevor Sie beim Support Center anrufen, sollten Sie zunächst die aktuellen Treiber und Systemaktualisierungen heruntergeladen, ein Diagnoseprogramm ausgeführt und sich Informationen notiert haben.

Wenn Sie den Kundendienst anrufen, halten Sie bitte folgende Informationen bereit:

- Maschinentyp und Modell
- Seriennummer des Computers, Bildschirms und anderer Komponenten oder Kaufnachweis
- Beschreibung des aufgetretenen Fehlers
- Genauer Wortlaut der angezeigten Fehlermeldungen
- Informationen zur Hardware- und Softwarekonfiguration Ihres Systems

Die Telefonnummern des zuständigen Customer Support Centers finden Sie in diesem Handbuch unter „Liste der weltweit gültigen Telefonnummern“ auf Seite 66.

**Anmerkung:** Die Telefonnummern können ohne vorherige Ankündigung geändert werden. Eine aktuelle Telefonnummernliste der Customer Support Center sowie Informationen zu den Uhrzeiten, zu denen Ihnen das Personal des Customer Support Centers zur Verfügung steht, erhalten Sie auf der Website <http://www.lenovo.com/support/phone>. Wenn die Telefonnummer für Ihr Land oder Ihre Region in dieser Tabelle nicht aufgeführt ist, wenden Sie sich an den zuständigen Lenovo Reseller oder den Lenovo Vertriebsbeauftragten.

---

## Weltweite Hilfe

In Ländern, in denen Ihr ThinkPad-Modell verkauft wird, können Sie für Ihren Computer möglicherweise Internationalen Gewährleistungsservice in Anspruch nehmen. Dieser berechtigt Sie automatisch, Gewährleistungsservice während der Gewährleistungsdauer in Anspruch zu nehmen. Die Serviceleistungen werden von Service-Providern ausgeführt, die für diesen Gewährleistungsservice autorisiert sind.

Die Servicemethoden und -verfahren sind von Land zu Land verschieden, und einige Services werden nicht überall angeboten. Internationaler Gewährleistungsservice wird nach der im jeweiligen Land üblichen Servicemethode (wie z. B. Aufbewahrungsservice, Anlieferung durch den Kunden oder Service vor Ort) geleistet. Die Kundendienststellen in einigen Ländern können möglicherweise nicht für alle Modelle eines bestimmten Typs Service anbieten. In einigen Ländern werden für den Service Gebühren erhoben, oder es gelten gewisse Einschränkungen.

Klicken Sie unter der Internet-Adresse <http://www.lenovo.com/think/support> auf **Warranty**, und befolgen Sie die angezeigten Anweisungen, um festzustellen, ob für den Computer internationaler Gewährleistungsservice in Anspruch genommen werden kann, und um eine Liste der Länder anzuzeigen, in denen Ihnen der Service zur Verfügung steht.

## Liste der weltweit gültigen Telefonnummern

Telefonnummern können jederzeit ohne Vorankündigung geändert werden. Die aktuellen Telefonnummern können unter der Adresse <http://www.lenovo.com/support/phone> abgerufen werden.

Land oder Region	Telefonnummer
Ägypten	+202-35362525
Afrika	Afrika: +44 (0)1475-555-055 Südafrika: +27-11-3028888 und 0800110756 Zentralafrika: Wenden Sie sich an einen Lenovo Business Partner in Ihrer Nähe.
Argentinien	0800-666-0011 (Spanisch)
Australien	131-426 (Englisch)
Belgien	02-225-3611 (Gewährleistungsservice und technische Unterstützung) (Flämisch, Französisch)
Bolivien	0800-10-0189 (Spanisch)
Brasilien	Region Sao Paulo: (11) 3889-8986 Außerhalb der Region Sao Paulo: 0800-701-4815 (Brasilianisches Portugiesisch)
Chile	800-361-213 188-800-442-488 (Spanisch)
China	Support Line für technische Unterstützung 800-990-888886-10-58851110 (Mandarin)
China (Sonderverwaltungs- region Hongkong)	ThinkPad (Hotline für technische Fragen): 2516-3939 (Hongkong) ThinkPad Service-Center: 2825-6580 (Hongkong) Multimedia-Home-PC: 800-938-228 (Hongkong) (Kantonesisch, Englisch, Mandarin)
China (Sonderverwaltungs- region Macau)	ThinkPad (Hotline für technische Fragen): 0800-839 (Macau) ThinkPad Service-Center: 2871-5399 (Macau) Multimedia-Home-PC: 0800-336 (Macau) (Kantonesisch, Englisch, Mandarin)
Costa Rica	0-800-011-1029 (Spanisch)

<b>Land oder Region</b>	<b>Telefonnummer</b>
Dänemark	7010-5150 (Gewährleistungsservice und technische Unterstützung) (Dänisch)
Deutschland	01805-25-35-58 (Gewährleistungsservice und technische Unterstützung) (Deutsch)
Dominikanische Republik	1-866-434-2080 (Spanisch)
Ecuador	1-800-426911 (Spanisch)
El Salvador	800-6264 (Spanisch)
Estland	+ 372 66 00 800+372 6776793
Finnland	+358-800-1-4260 (Gewährleistungsservice und technische Unterstützung) (Finnisch)
Frankreich	Hardware 0810-631-213 (Gewährleistungsservice und technische Unterstützung) Software 0810-631-020 (Gewährleistungsservice und technische Unterstützung) (Französisch)
Griechenland	+30-210-680-1700
Großbritannien	08705-500-900 (Standardunterstützung im Rahmen der Gewährleistung) (Englisch)
Guatemala	1800-624-0051 (Spanisch)
Honduras	Tegucigalpa: 232-4222 San Pedro Sula: 552-2234 (Spanisch)
Indien	1800-425-6666 oder +91-80-2678-8970 (Englisch)
Indonesien	800-140-3555 (Englisch) 62-21-251-2955 (Indonesisch)
Irland	01-881-1444 (Gewährleistungsservice und technische Unterstützung) (Englisch)
Israel	Givat Shmuel Service-Center: +972-3-531-3900 (Hebräisch, Englisch)
Italien	+39-800-820094 (Gewährleistungsservice und technische Unterstützung) (Italienisch)

Land oder Region	Telefonnummer
Japan	ThinkPad-Produkte (gebührenfrei): 0120-20-5550 International: +81-46-266-4716  Bei beiden Nummern meldet sich eine japanische Bandansage. Für eine telefonische Unterstützung in englischer Sprache ist das Ende der japanischen Bandansage abzuwarten. Anschließend antwortet ein Telefonist. Nun sagt der Kunde "English support please". Damit wird der Anruf des Kunden zu einem englischsprachigen Telefonisten weitergeleitet.
Kanada	1-800-565-3344 (Englisch, Französisch) Nur Toronto: 416-383-3344
Kolumbien	1-800-912-3021 (Spanisch)
Korea	1588-5801 (Koreanisch)
Kroatien	0800-0426
Lettland	+371 7070360
Litauen	+370 5 278 66 00
Luxemburg	+352-360-385-343 (Französisch)
Malaysia	1800-88-8558 (Englisch, Malaysisch)
Malta	+35621445566
Mexiko	001-866-434-2080 (Spanisch)
Naher und Mittlerer Osten	+44 (0)1475-555-055
Neuseeland	0800-733-222 (Englisch)
Nicaragua	001-800-220-1830 (Spanisch)
Niederlande	+31-20-514-5770 (Niederländisch)
Norwegen	8152-1550 (Gewährleistungsservice und technische Unterstützung) (Norwegisch)
Österreich	01-211-454-610 (Gewährleistungsservice und technische Unterstützung) (Deutsch)
Panama	206-6047001-866-434-2080 (Lenovo Customer Support Center- gebührenfrei) (Spanisch)
Peru	0-800-50-866 (Spanisch)
Philippinen	1800-1888-1426 (Englisch) 63-2-995-8420 (Philippinisch)
Polen	+48-22-878-6999

<b>Land oder Region</b>	<b>Telefonnummer</b>
Portugal	+351 21 892 7046 (Portugiesisch)
Rumänien	+4-021-224-4015
Russische Föderation	Moskau: +7 (495) 258 6300 Gebührenfrei: 8 800 200 6300 (Russisch)
Schweden	077-117-1040 (Gewährleistungsservice und technische Unterstützung) (Schwedisch)
Schweiz	0800-55-54-54 (Gewährleistungsservice und technische Unterstützung) (Deutsch, Französisch, Italienisch)
Singapur	1800-3172-888 (Englisch, Malaysisch)
Slowakei	+421-2-4954-5555
Slowenien	+386-1-200-50-60
Spanien	91-714-7983 0901-100-000 (Spanisch)
Sri Lanka	+9411 2493547+9411 2493548 (Englisch)
Taiwan	886-2-8723-9799 oder 0800-000-700 (Mandarin)
Thailand	1-800-299-229 (Thailändisch)
Tschechische Republik	+420-2-7213-1316
Türkei	00800-4463-2041 (Türkisch)
Uruguay	000-411-005-6649 (Spanisch)
Venezuela	0-800-100-2011 (Spanisch)
Vereinigte Staaten von Amerika	1-800-426-7378 (Englisch)
Vietnam	Norden und Hanoi: 84-4-843-6675 Südliches Gebiet und Ho-Chi-Minh-Stadt: 84-8-829-5160 (Englisch, Vietnamesisch)
Zypern	+357-22-841100





## Anhang A. Gewährleistungsinformationen

Dieser Anhang enthält Informationen zum Gewährleistungszeitraum sowie zur Art des Gewährleistungsservice, die für Ihr Lenovo Hardwareprodukt in Ihrem Land oder Ihrer Region gelten. Die Bestimmungen der Lenovo Gewährleistung, die für Ihr Lenovo Hardwareprodukt gelten, können Sie Kapitel 3 "Gewährleistungsinformationen" im Handbuch *Sicherheit und Gewährleistung* entnehmen, das im Lieferumfang Ihres Lenovo Hardwareprodukts enthalten ist.

Maschinen- typ	Land oder Region, in der die Maschine erworben wurde	Gewährleistungszeitraum	Arten des Gewähr- leistungs- services
2764, 2766, 2782, 2784, 7417, 7420, 7443, 7445	USA, Kanada, Mexiko, Brasilien, Australien und Japan	Teile und Serviceleistungen - 1 Jahr Akku - 1 Jahr	3 1
	Andere	Teile und Serviceleistungen - 1 Jahr Akku - 1 Jahr	4 1
2765, 2767, 2783, 2786, 6473, 6474, 7438, 7439	USA, Kanada, Mexiko, Brasilien und Australien	Teile und Serviceleistungen - 3 Jahre Akku - 1 Jahr	3 1
	Japan	Teile und Serviceleistungen - 1 Jahr Akku - 1 Jahr	3 1
	Andere	Teile und Serviceleistungen - 3 Jahre Akku - 1 Jahr	4 1
2768, 2787, 6475, 7440	Alle	Teile und Serviceleistungen - 3 Jahre Akku - 1 Jahr	2 1
2769, 2788, 7425, 7446	USA, Kanada, Mexiko, Brasilien, Australien und Japan	Teile und Serviceleistungen - 4 Jahre Akku - 1 Jahr	3 1
	Andere	Teile und Serviceleistungen - 4 Jahre Akku - 1 Jahr	4 1
2733, 2789, 7434, 7447	Alle	Teile und Serviceleistungen - 4 Jahre Akku - 1 Jahr	2 1

---

## Art des Gewährleistungsservice

### 1. CRU-Service

Im Rahmen des CRU-Service liefert der Service-Provider dem Kunden CRUs (Customer Replaceable Units, durch den Kunden austauschbare Funktionseinheit), damit der Kunde die Installation selbst vornehmen kann. CRU-Informationen sowie Anweisungen zum Austausch der CRU werden mit dem Produkt geliefert und sind auf Anfrage jederzeit bei Lenovo erhältlich. CRUs, die auf einfache Weise vom Kunden selbst installiert werden können, werden als "Self-Service-CRUs" bezeichnet, während bei "Optional-Service-CRUs" bestimmte technische Kenntnisse und Werkzeuge erforderlich sind. Die Installation von Self-Service-CRUs liegt in der Verantwortung des Kunden. Im Rahmen einer anderen für das Produkt geltenden Art von Gewährleistungsservice kann der Kunde die Installation von Optional-Service-CRUs von einem Service-Provider durchführen lassen. Möglicherweise bietet Lenovo zusätzliche Services an, bei denen der Kunde gegen eine Gebühr Self-Service-CRUs von Lenovo installieren lassen kann. Eine Liste der CRUs und ihrer Bezeichnungen ist in der Veröffentlichung zu finden, die im Lieferumfang des Produkts enthalten ist, oder im Internet unter der Adresse <http://www.lenovo.com/CRUs>. In dem mit der Ersatz-CRU gelieferten Material ist angegeben, ob die fehlerhafte CRU an Lenovo zurückgegeben werden muss. Ist eine Rückgabe vorgesehen, 1) sind im Lieferumfang der Ersatz-CRU Anweisungen für die Rückgabe, ein bereits frankierter Versandaufkleber und ein Versandkarton enthalten, und 2) kann der Service-Provider dem Kunden die Ersatz-CRU in Rechnung stellen, falls der Kunde die fehlerhafte CRU nicht innerhalb von 30 Tagen nach Erhalt der Ersatz-CRU an den Service-Provider zurückschickt.

### 2. Service vor Ort

Im Rahmen des Vor-Ort-Service wird das Produkt vom Service-Provider vor Ort repariert oder ausgetauscht. Der Kunde muss dafür Sorge tragen, dass am Standort des Lenovo Produkts ausreichend Platz zum Zerlegen und erneuten Zusammenbauen des Lenovo Produkts vorhanden ist. Manche Produkte müssen zur Durchführung bestimmter Reparaturen eventuell an ein Service-Center eingeschickt werden.

### 3. Kurier- oder Aufbewahrungsservice

Im Rahmen des Kurier- oder Aufbewahrungsservice wird das Produkt in einem bestimmten Service-Center repariert oder ausgetauscht. Der Transport wird vom Service-Provider organisiert. Die entsprechende Vorbereitung des Produkts liegt in der Zuständigkeit des Kunden. Ein Versandkarton wird dem Kunden zur Verfügung gestellt, in dem der Kunde das Produkt an das angegebene Service-Center schicken kann. Ein Kurierdienst holt das Produkt ab und transportiert es zum angegebenen Service-Center. Nach der Reparatur oder dem Austausch veranlasst das Service-Center den Rücktransport des Produkts an den Standort des Kunden.

#### **4. Anlieferung oder Versand durch den Kunden**

Im Rahmen der Anlieferung durch den Kunden oder des Versandservice wird das Produkt in einem bestimmten Service-Center repariert oder ausgetauscht. Der Transport oder der Versand liegt in der Zuständigkeit des Kunden. Der Kunde ist dafür verantwortlich, das Produkt gut verpackt entsprechend den Angaben des Service-Providers an den angegebenen Standort zu transportieren oder einzuschicken (vorab durch den Kunden bezahlt, sofern nichts anderes angegeben ist). Nachdem das Produkt repariert oder ausgetauscht wurde, wird es für den Kunden zum Abholen bereitgehalten. Wird das Produkt nicht abgeholt, entscheidet der Service-Provider nach eigenem Ermessen über den weiteren Verbleib des Produkts. Im Rahmen des Versandservice wird das Produkt auf Kosten von Lenovo an den Kunden zurückgeschickt, sofern der Service-Provider nichts anderes angegeben hat.

#### **5. Austauschservice für das Produkt**

Im Rahmen des Austauschservice für das Produkt wird Lenovo die Lieferung eines Ersatzprodukts an den Standort des Kunden veranlassen. Für die Installation und Überprüfung der Maschine ist der Kunde selbst verantwortlich. Das Ersatzprodukt geht in das Eigentum des Kunden über, während das fehlerhafte Produkt in das Eigentum von Lenovo übergeht. Der Kunde muss das fehlerhafte Produkt in dem Versandkarton, in dem er das Ersatzprodukt erhalten hat, an Lenovo zurücksenden. Die Transportkosten (für Hin- und Rücklieferung) werden von Lenovo übernommen. Wird der Karton, in dem das Ersatzprodukt geliefert wurde, nicht verwendet, übernimmt der Kunde die Verantwortung für Schäden am fehlerhaften Produkt, die während des Versands entstehen. Das Ersatzprodukt kann dem Kunden in Rechnung gestellt werden, wenn Lenovo das fehlerhafte Produkt nicht innerhalb von dreißig (30) Tagen erhält, nachdem der Kunde das Ersatzprodukt erhalten hat.



---

## Anhang B. CRUs (Customer Replaceable Units, durch den Kunden austauschbare Funktionseinheiten)

Bei CRUs (Customer Replaceable Units, durch den Kunden austauschbare Funktionseinheit) handelt es sich um Computerkomponenten, die vom Kunden aufgerüstet oder ausgetauscht werden können. Es gibt zwei Typen von CRUs: Self-Service- und Optional-Service-CRUs. Self-Service-CRUs sind auf einfache Weise zu installieren. Sie können eigenständig oder eingerastet sein; möglicherweise ist ein Schraubendreher zum Entfernen von maximal zwei Schrauben erforderlich. Für die Installation von Optional-Service-CRUs sind jedoch bestimmte technische Kenntnisse und Werkzeuge, wie z. B. ein Schraubendreher, erforderlich. Sowohl Self-Service- als auch Optional-Service-CRUs können jedoch sicher vom Kunden selbst entfernt werden.

Die Kunden sind für den Austausch aller Self-Service-CRUs selbst verantwortlich. Optional-Service-CRUs können vom Kunden oder während des Gewährleistungszeitraums von einem Lenovo Kundendiensttechniker ausgebaut und installiert werden.

Lenovo Desktop-Computer enthalten sowohl Self-Service- als auch Optional-Service-CRUs:

- **Self-Service-CRUs:** Diese CRUs können herausgezogen werden oder sind durch maximal zwei Schrauben befestigt. Beispiele für diese Typen von CRUs umfassen das Netzteil, das Netzkabel, den Akku und das Festplattenlaufwerk. In einigen Produkten kann es sich auch bei folgenden Komponenten um CRUs handeln: Speichermodul, Karten für drahtlose Übertragungen, Notebook-Tastaturen und Handauflagen mit Lesegerät für Fingerabdrücke und Touchpad.
- **Optional-Service-CRUs:** Diese CRUs sind isolierte Komponenten innerhalb des Computers, die von einer Zugangsabdeckung verdeckt sind, die normalerweise mit mehr als zwei Schrauben angebracht ist. Nach dem Entfernen dieser Zugangsabdeckung ist die jeweilige CRU sichtbar. Beide Arten von CRUs sind in der Tabelle auf der folgenden Seite aufgeführt.

Online unter *Access Help* und unter der URL zu "Lenovo Limited Warranty-01 (LLW)" "<http://www.lenovo.com/CRUs>" finden Sie Anweisungen zum Austauschen von Self-Service- und Optional-Service-CRUs. Zum Starten des Programms "Access Help" klicken Sie auf **Start**, bewegen Sie den Zeiger auf **Alle Programme** und anschließend auf **ThinkVantage**. Klicken Sie auf **Access Help**. Die CRU-URL bietet drei Auswahlmöglichkeiten: automatische Erkennung, Eingabe des Maschinentyps und Auswahl aus der Dropdown-Liste.

Darüber hinaus enthalten das vorliegende Service- und Fehlerbehebungshandbuch und die Konfigurationsanleitung Anweisungen zu einigen wichtigen CRUs.

Wenn Sie nicht auf diese Anweisungen zugreifen können oder beim Austauschen von CRUs Schwierigkeiten haben, finden Sie wie folgt zusätzliche Hilfe und Unterstützung:

- Das Onlinehandbuch für Hardwarewartung und Fehlerbehebung sowie Onlinevideos finden Sie auf folgender Unterstützungswebsite:  
<http://www.lenovo.com/think/support/site.wss/document.do?Indocid=part-video>.
- Beim zuständigen Customer Support Center. Die Telefonnummern der Support Center Ihres Landes oder Ihrer Region finden Sie im Abschnitt „Liste der weltweit gültigen Telefonnummern“ auf Seite 66.

**Anmerkung: Verwenden Sie nur von Lenovo bereitgestellte Computerkomponenten. Gewährleistungsinformationen zu den CRUs für Ihren Maschinentyp finden Sie im Handbuch *Sicherheit und Gewährleistung* in Kapitel 3, "Gewährleistungsinformationen".**

Die folgende Tabelle enthält eine Liste der CRUs für Ihren Computer und Hinweise dazu, wo Sie die Anweisungen zum Austauschen der entsprechenden CRU finden.

	Service- und Fehlerbehebungshandbuch	Installationsanweisungen	Access Help	Online-Wartungshandbuch	Online-video
<b>Self-Service-CRUs</b>					
Netzteil		X			
Netzkabel für Netzteil		X			
TrackPoint-Kappe			X		
Akku	X	X	X	X	X
Speichereinheit (Festplattenlaufwerk oder Solid-State-Laufwerk)	X		X	X	X
Ultrabay-Einheit			X	X	X

	Service- und Fehlerbehebungshandbuch	Installationsanweisungen	Access Help	Online-Wartungshandbuch	Online-video
<b>Optional-Service-CRUs</b>					
Speicher	X		X	X	X
Handauflage	X		X	X	X
Mini-PCI-ExpressCard für drahtloses LAN/WiMAX			X	X	X
Mini-PCI-ExpressCard für drahtlose WAN-Verbindungen			X	X	X
Intel® Turbo Memory-Karte			X	X	X
Tastatur			X	X	X





---

## Anhang C. Merkmale und technische Daten

---

### Merkmale

#### Prozessor

- Diese Informationen finden Sie in den Systemeigenschaften Ihres Computers. Gehen Sie wie folgt vor, um diese Informationen anzuzeigen:

Klicken Sie auf **Start**, klicken Sie mit der rechten Maustaste auf **Computer** (unter Windows XP auf **Mein Arbeitsplatz**), und wählen Sie anschließend aus dem Pulldown-Menü den Eintrag **Eigenschaften** aus.

#### Speicher

- DDR3 (Double Data Rate 3) und SDRAM (Synchronous Dynamic Random Access Memory)

#### Speichereinheit

- Solid-State-Laufwerk mit 1,8 Zoll (46 mm) (wird nur vom ThinkPad-Modell T400 unterstützt) oder Festplattenlaufwerk mit 2,5 Zoll (64 mm)

#### Bildschirm

Farbbildschirm mit TFT-Technologie:

- Größe: 14,1 Zoll (358 mm)
  - Auflösung:
    - LCD-Bildschirm: bis zu 1400 x 900 (je nach Modell)
    - Externer Bildschirm: bis zu 2048 x 1536
- Helligkeitsregler
- ThinkLight<sup>®</sup>
- Integrierte Kamera (bei einigen Modellen)

#### Tastatur

- 89 Tasten, 90 Tasten oder 94 Tasten
- UltraNav (TrackPoint und Touchpad)
- Taste Fn
- Taste "ThinkVantage"
- Tasten zur Lautstärkeregelung

#### Schnittstelle

- Anschluss für externen Bildschirm
- Stereokopfhöreranschluss
- Mikrofonanschluss
- 3 USB-Anschlüsse (Universal Serial Bus)
- IEEE 1394-Anschluss (bei einigen Modellen)
- RJ11-Modemanschluss

- RJ45-Ethernet-Anschluss
- Serial Ultrabay Slim (wird nur vom ThinkPad-Modell T400 unterstützt)
- Serial Ultrabay Enhanced (wird nur vom ThinkPad-Modell R400 unterstützt)
- Andockanschluss

#### **Kombinations-Kartensteckplatz für PC-Karte, ExpressCard, Smart-Card oder Flash-Media-Karte (je nach Modell)**

- ExpressCard und PC-Karte
- ExpressCard und Smart-Card
- ExpressCard und 7-in-1-Lesegerät für Speicherkarten

#### **Optisches Laufwerk**

- DVD-ROM-, Combo-, Multi-Burner- oder Blu-ray-Laufwerk (je nach Modell)

#### **Funktionen für drahtlose Verbindungen**

- Integrierte Funktion für drahtloses LAN
- Integrierte Funktion für Bluetooth (bei einigen Modellen)
- Integrierte Funktion für drahtloses WAN (wird nur vom ThinkPad-Modell T400 unterstützt)
- Integrierte Funktion für drahtloses USB
- Integrierte Funktion für WiMAX (wird nur vom ThinkPad-Modell T400 unterstützt)

#### **Sicherheitseinrichtungen**

- Lesegerät für Fingerabdrücke (bei einigen Modellen)

---

## **Technische Daten**

### **Größe**

#### **ThinkPad T400**

- Breite: 335,5 mm
- Tiefe: 238 mm
- Höhe: 27,6 bis 31,9 mm

#### **ThinkPad R400**

- Breite: 335,5 mm
- Tiefe: 238 mm
- Höhe: 30,6 bis 34,9 mm

### **Umgebung**

- Maximale Höhe unter normalen Druckbedingungen: 3048 m
- Temperatur
  - In Höhen bis 2438 m
    - In Betrieb: 5 bis 35 °C
    - Außer Betrieb: 5 bis 43 °C
  - In Höhen über 2438 m
    - Maximale Betriebstemperatur unter normalen Druckbedingungen: 31,3 °C

**Anmerkung:** Der Akku muss beim Laden eine Temperatur von mindestens 10 °C haben.

- Relative Luftfeuchtigkeit:
  - In Betrieb: 8 bis 80 %
  - Außer Betrieb: 5 bis 95 %

### **Wärmeabgabe**

- Maximal 65 W oder 90 W (je nach Modell)

### **Stromquelle (Netzteil)**

- Sinuswelleneingang mit 50 bis 60 Hz
- Eingangsspannungsbereich des Netzteils: 100 bis 240 V Wechselstrom, 50 bis 60 Hz

### **Akku**

- Lithiumakku
  - Nennspannung: 10,8 oder 14,4 V Gleichstrom (je nach Modell)
  - Kapazität: 2,6 / 5,2 oder 7,8 AH (je nach Modell)

### **Lebensdauer des Akkus**

- Der verbleibende Akkustrom wird im Zustandsanzeiger "Energie-Manager" in der Taskleiste in Prozent angegeben.



---

## Anhang D. Bemerkungen

---

### Bemerkungen

Möglicherweise bietet Lenovo die in dieser Dokumentation beschriebenen Produkte, Services oder Funktionen in anderen Ländern nicht an. Informationen über die gegenwärtig im jeweiligen Land verfügbaren Produkte und Services sind beim Lenovo Ansprechpartner erhältlich. Hinweise auf Lenovo Lizenzprogramme oder andere Lenovo Produkte bedeuten nicht, dass nur Programme, Produkte oder Services von Lenovo verwendet werden können. Anstelle der Lenovo Produkte, Programme oder Services können auch andere, ihnen äquivalente Produkte, Programme oder Services verwendet werden, solange diese keine gewerblichen oder anderen Schutzrechte von Lenovo verletzen. Die Verantwortung für den Betrieb der Produkte, Programme oder Services in Verbindung mit Fremdprodukten und Fremdservices liegt beim Kunden, soweit solche Verbindungen nicht ausdrücklich von Lenovo bestätigt sind.

Für in diesem Handbuch beschriebene Erzeugnisse und Verfahren kann es Lenovo Patente oder Patentanmeldungen geben. Mit der Auslieferung dieses Handbuchs ist keine Lizenzierung dieser Patente verbunden. Lizenzanfragen sind schriftlich an folgende Adresse zu richten (Anfragen an diese Adresse müssen auf Englisch formuliert werden):

*Lenovo (United States), Inc.  
1009 Think Place - Building One  
Morrisville, NC 27560  
USA  
Attention: Lenovo Director of Licensing*

Lenovo stellt die Veröffentlichung ohne Wartung (auf „as-is“-Basis) zur Verfügung und übernimmt keine Gewährleistung für die Handelsüblichkeit, die Verwendungsfähigkeit für einen bestimmten Zweck und die Freiheit der Rechte Dritter. Einige Rechtsordnungen erlauben keine Gewährleistungsausschlüsse bei bestimmten Transaktionen, so dass dieser Hinweis möglicherweise nicht zutreffend ist.

Trotz sorgfältiger Bearbeitung können technische Ungenauigkeiten oder Druckfehler in dieser Veröffentlichung nicht ausgeschlossen werden. Die Angaben in diesem Handbuch werden in regelmäßigen Zeitabständen aktualisiert. Die Änderungen werden in Überarbeitungen oder in Technical News Letters (TNLs) bekannt gegeben. Lenovo kann jederzeit Verbesserungen und/oder Änderungen an den in dieser Veröffentlichung beschriebenen Produkten und/oder Programmen vornehmen.

Die in diesem Dokument beschriebenen Produkte sind nicht zur Verwendung bei Implantationen oder anderen lebenserhaltenden Anwendungen, bei denen ein Nichtfunktionieren zu Verletzungen oder zum Tod führen könnte, vorgesehen. Die Informationen in diesem Dokument beeinflussen oder ändern nicht die Lenovo Produktspezifikationen oder Gewährleistungen. Keine Passagen dieses Dokuments sollen als explizite oder implizite Lizenz oder Schadensersatzklärung unter den gewerblichen Schutzrechten von Lenovo oder anderer Firmen dienen. Alle Informationen in diesem Dokument wurden in bestimmten Umgebungen erfasst und werden zur Veranschaulichung präsentiert. In anderen Betriebsumgebungen werden möglicherweise andere Ergebnisse erfasst.

Werden an Lenovo Informationen eingesandt, können diese beliebig verwendet werden, ohne dass eine Verpflichtung gegenüber dem Einsender entsteht.

Verweise in diesen Informationen auf Websites anderer Anbieter dienen lediglich als Benutzerinformationen und stellen keinerlei Billigung des Inhalts dieser Websites dar. Das über diese Websites verfügbare Material ist nicht Bestandteil des Materials für dieses Lenovo Produkt. Die Verwendung dieser Websites geschieht auf eigene Verantwortung.

Alle in diesem Dokument enthaltenen Leistungsdaten wurden in einer kontrollierten Umgebung ermittelt. Die Ergebnisse, die in anderen Betriebsumgebungen erzielt werden, können daher erheblich von den hier angegebenen Werten abweichen. Einige Daten stammen möglicherweise von Systemen, deren Entwicklung noch nicht abgeschlossen ist. Eine Gewährleistung, dass diese Daten auch in allgemein verfügbaren Systemen erzielt werden, kann nicht gegeben werden. Darüber hinaus wurden einige Daten unter Umständen durch Extrapolation ermittelt. Die tatsächlichen Ergebnisse können davon abweichen. Benutzer dieses Dokuments sollten die entsprechenden Daten in ihrer jeweiligen Umgebung überprüfen.

### **Hinweis zur ECCN**

Dieses Produkt unterliegt den Export Administration Regulations (EAR) der USA und hat die ECCN-Kennung 4A994.b (ECCN - Export Classification Control Number). Das Produkt kann in alle Länder exportiert werden; ausgenommen davon sind die Embargo-Länder der EAR-E1-Länderliste.

---

### **Hinweise zur elektromagnetischen Verträglichkeit**

Folgende Informationen gelten für den ThinkPad T400 und R400, Maschinentyp 6473, 6474, 6475, 7417, 7420, 7425, 7434, 7438, 7439, 7440, 7443, 7445, 7446, 7447, 2764, 2765, 2766, 2767, 2768, 2769, 2773, 2782, 2783, 2784, 2786, 2787, 2788 und 2789.

## **FCC-Richtlinie (Federal Communications Commission)**

Dieses Gerät wurde getestet und liegt gemäß Teil 15 der FCC-Regeln innerhalb der Grenzwerte für digitale Geräte der Klasse B. Diese Grenzwerte sind dafür gedacht, einen ausreichenden Schutz gegen Störungen zu bieten, wenn das Gerät in einem Wohngebiet betrieben wird. Dieses Gerät erzeugt, verwendet und strahlt Hochfrequenzenergie ab. Werden bei der Installation und dem Betrieb die Anweisungen des Bedienungshandbuchs nicht befolgt, können eventuell HF-Kommunikationseinrichtungen gestört werden. Es besteht jedoch keine Gewährleistung, dass bei einer bestimmten Installation keine Interferenzen auftreten. Wenn dieses Gerät Störungen beim Radio- und Fernsehempfang verursacht - dies kann durch Ein- und Ausschalten des Geräts festgestellt werden - wird dem Benutzer empfohlen, die Störungen mit Hilfe einer der folgenden Maßnahmen zu beseitigen:

- Empfangsantenne neu ausrichten oder anders positionieren.
- Abstand zwischen Gerät und Empfänger vergrößern.
- Gerät an eine Steckdose anschließen, die sich an einem anderen Stromkreis befindet als die Steckdose, an die der Empfänger angeschlossen ist.
- Sich mit weiteren Fragen an einen Vertragshändler oder an den Kundendienst wenden.

Ordnungsgemäß abgeschirmte und geerdete Kabel und Stecker sind für die Einhaltung der FCC-Emissionsgrenzwerte erforderlich. Ordnungsgemäße Kabel und Stecker erhalten Sie bei Ihrem Lenovo Vertragshändler. Lenovo übernimmt keine Verantwortung für Störungen beim Radio- oder Fernsehempfang, die durch ungeeignete Kabel und Stecker bzw. eigenmächtige Änderungen am Gerät entstehen. Durch eigenmächtige Änderungen kann die Berechtigung des Benutzers zum Betrieb des Geräts erlöschen.

Dieses Gerät entspricht Teil 15 der FCC-Regeln. Der Betrieb unterliegt den folgenden zwei Bedingungen: (1) Dieses Gerät darf keine Störungen verursachen, und (2) dieses Gerät muss gegen Störungen von außen abgeschirmt sein, auch gegen Störungen, die den Betrieb beeinträchtigen können.

Verantwortlich:

Lenovo (United States) Incorporated  
1009 Think Place - Building One  
Morrisville, NC 27560  
Telefon: 1-919-294-5900



## **Industry Canada Class B emission compliance statement**

This Class B digital apparatus complies with Canadian ICES-003.

## **Avis de conformité à la réglementation d'Industrie Canada**

Cet appareil numérique de la classe B est conforme à la norme NMB-003 du Canada.

## **EU-Richtlinie zur elektromagnetischen Verträglichkeit**

Dieses Produkt entspricht den Schutzanforderungen der EU-Richtlinie 2004/108/EG zur Angleichung der Rechtsvorschriften über die elektromagnetische Verträglichkeit in den EU-Mitgliedsstaaten. Lenovo übernimmt keine Verantwortung für die Einhaltung der Schutzanforderungen, wenn das Produkt ohne Zustimmung von Lenovo verändert bzw. wenn Erweiterungskarten von Fremdherstellern ohne Empfehlung von Lenovo installiert werden.

Dieses Produkt wurde getestet und hält die Grenzwerte nach EN 55022 Klasse B (bzw. der internationalen Norm CISPR 22) für informationstechnische Geräte (Information Technology Equipment = ITE) ein. Die Grenzwerte für Geräte der Klasse B gelten für den Wohnbereich, um ausreichenden Schutz vor Interferenzen von zugelassenen Kommunikationseinrichtungen zu gewährleisten.

## **EU-Richtlinie zur elektromagnetischen Verträglichkeit (2004/108/EG) - Hinweis zur EN 55022 Klasse B**

### **Deutschsprachiger EU Hinweis**

### **Hinweis für Geräte der Klasse B EU-Richtlinie zur Elektromagnetischen Verträglichkeit**

Dieses Produkt entspricht den Schutzanforderungen der EU-Richtlinie 2004/108/EG (früher 89/336/EWG) zur Angleichung der Rechtsvorschriften über die elektromagnetische Verträglichkeit in den EU-Mitgliedsstaaten und hält die Grenzwerte der EN 55022 Klasse B ein.

Um dieses sicherzustellen, sind die Geräte wie in den Handbüchern beschrieben zu installieren und zu betreiben. Des Weiteren dürfen auch nur von der Lenovo empfohlene Kabel angeschlossen werden. Lenovo übernimmt keine Verantwortung für die Einhaltung der Schutzanforderungen, wenn das Produkt ohne Zustimmung der Lenovo verändert bzw. wenn Erweiterungskomponenten von Fremdherstellern ohne Empfehlung der Lenovo gesteckt/eingebaut werden.



## Deutschland:

### **Einhaltung des Gesetzes über die elektromagnetische Verträglichkeit von Geräten**

Dieses Produkt entspricht dem "Gesetz über die elektromagnetische Verträglichkeit von Betriebsmitteln" EMVG (früher "Gesetz über die elektromagnetische Verträglichkeit von Geräten"). Dies ist die Umsetzung der EU-Richtlinie 2004/108/EG (früher 89/336/EWG) in der Bundesrepublik Deutschland.

**Zulassungsbescheinigung laut dem Deutschen Gesetz über die elektromagnetische Verträglichkeit von Betriebsmitteln, EMVG vom 20. Juli 2007 (früher Gesetz über die elektromagnetische Verträglichkeit von Geräten), bzw. der EMV EG Richtlinie 2004/108/EG (früher 89/336/EWG), für Geräte der Klasse B.**

Dieses Gerät ist berechtigt, in Übereinstimmung mit dem Deutschen EMVG das EG-Konformitätszeichen - CE - zu führen. Verantwortlich für die Konformitätserklärung nach Paragraph 5 des EMVG ist die Lenovo (Deutschland) GmbH, Gropiusplatz 10, D-70563 Stuttgart.

Informationen in Hinsicht EMVG Paragraph 4 Abs. (1) 4:  
**Das Gerät erfüllt die Schutzanforderungen nach EN 55024 und EN 55022 Klasse B.**

---

## **Hinweise zu Elektro- und Elektronikaltgeräten (WEEE) für die Europäische Union**

Die WEEE-Kennzeichnung (Waste Electrical and Electronic Equipment) gilt nur in Ländern der Europäischen Union und in Norwegen. Geräte werden gemäß der Richtlinie 2002/96/EG der Europäischen Union über Elektro- und Elektronikaltgeräte (WEEE) gekennzeichnet. Die Richtlinie regelt die Rückgabe und Wiederverwertung von Altgeräten innerhalb der Europäischen Union. Mit dieser Kennzeichnung versehene Altgeräte dürfen gemäß dieser Richtlinie nicht weggeworfen werden, sondern müssen zurückgegeben werden.

Anwender von Elektro- und Elektronikgeräten mit der WEEE-Kennzeichnung dürfen diese gemäß Annex IV der WEEE-Richtlinie nach ihrem Gebrauch nicht als allgemeinen Hausmüll entsorgen. Stattdessen müssen diese Geräte im verfügbaren Sammelsystem zurückgegeben werden und damit einem Recycling- oder Wiederherstellungsprozess zugeführt werden, bei dem mögliche Auswirkungen der Geräte auf die Umwelt und den menschlichen Organismus aufgrund gefährlicher Substanzen minimiert werden. Weitere Informationen zur Entsorgung von Elektro- und Elektronikaltgeräten finden Sie unter der Adresse: <http://www.lenovo.com/lenovo/environment>.

---

## Informationen zum ENERGY STAR-Modell



ENERGY STAR® ist ein Gemeinschaftsprojekt der US-amerikanischen Umweltbehörde EPA (Environmental Protection Agency) und des US-Energieministeriums (Department of Energy). Ziel des Projekts ist es, durch energieeffiziente Produkte und Verfahren die Umwelt zu schonen und Kosten zu sparen.

Lenovo Kunden können von Produkten mit der ENERGY STAR-Kennzeichnung profitieren. Lenovo Computer der folgenden Maschinentypen, die mit dem ENERGY STAR gekennzeichnet sind, wurden im Hinblick auf die von ENERGY STAR 4.0 gestellten Anforderungen an Computer entwickelt und auf die Einhaltung dieser Anforderungen hin getestet.

6473, 6474, 6475, 7417, 7420, 7425, 7434, 7438, 7439, 7440, 7443, 7445, 7446, 7447, 2764, 2765, 2766, 2767, 2768, 2769, 2773, 2782, 2783, 2784, 2786, 2787, 2788, 2789

Wenn Sie qualifizierte ENERGY STAR-Produkte verwenden, können Sie die Vorteile der Stromverbrauchssteuerung für Ihren Computer nutzen und somit den Stromverbrauch reduzieren. Durch einen reduzierten Stromverbrauch können Kosten eingespart werden. Außerdem tragen Sie durch geringere Treibhausgasemissionen dazu bei, die Umwelt zu schonen.

Weitere Informationen zum ENERGY STAR-Projekt finden Sie unter der folgenden Adresse:

<http://www.energystar.gov>

Lenovo Kunden werden gebeten, eine effiziente Nutzung der Energie als integralen Bestandteil ihrer Routineabläufe zu betrachten. Als Unterstützung hat Lenovo einige Funktionen zur Stromverbrauchssteuerung voreingestellt. Diese treten dann in Kraft, wenn der Computer für einige Zeit inaktiv war.

Dazu gehören folgende Funktionen:

Windows XP	Windows Vista
<ul style="list-style-type: none"> <li>• <b>Energieplan: Energy Star im Wechselstrommodus</b></li> <li style="padding-left: 20px;">Bildschirm ausschalten: nach 10 Minuten</li> <li style="padding-left: 20px;">Festplatten ausschalten: nach 15 Minuten</li> <li style="padding-left: 20px;">In den Bereitschaftsmodus wechseln: nach 25 Minuten</li> <li style="padding-left: 20px;">In den Hibernationsmodus wechseln: nie</li> </ul>	<ul style="list-style-type: none"> <li>• <b>Energieplan: Energy Star im Wechselstrommodus</b></li> <li style="padding-left: 20px;">Bildschirm ausschalten: nach 10 Minuten</li> <li style="padding-left: 20px;">In den Ruhemodus wechseln: nach 25 Minuten</li> <li style="padding-left: 20px;">Erweiterte Einstellungen für den Energieverbrauch:</li> <li style="padding-left: 40px;">- Festplatten ausschalten: nach 15 Minuten</li> <li style="padding-left: 40px;">- In den Hibernationsmodus wechseln: nie</li> </ul>

Drücken Sie die Taste Fn auf Ihrer Tastatur, um den Ruhemodus (Windows Vista) oder den Bereitschaftsmodus (Windows XP) zu beenden. Weitere Informationen zu diesen Einstellungen finden Sie im Hilfetext zu Windows und in den Informationen zur Unterstützung.

Die Funktion "Wake on LAN<sup>®</sup>" ist werkseitig von Lenovo aktiviert. Diese Einstellung bleibt erhalten, wenn sich der Computer im Ruhe- oder Bereitschaftsmodus befindet. Wenn Sie nicht möchten, dass die Funktion "Wake on LAN" aktiviert bleibt, wenn der Computer sich im Ruhe- oder Bereitschaftsmodus befindet, können Sie den Stromverbrauch reduzieren und die Zeit im Ruhe- oder Bereitschaftsmodus verlängern. Inaktivieren Sie dazu die Funktion Wake on LAN während des Ruhe- oder Bereitschaftsmodus. Die Einstellung für Wake on LAN können Sie im Gerätemanager folgendermaßen ändern:

#### **Windows Vista:**

1. Klicken Sie auf **Start** → **Systemsteuerung**.
2. Klicken Sie auf **Hardware und Audio** → **Gerätemanager**.
3. Erweitern Sie im Fenster des Gerätemanagers die Liste der Netzwerkadapter.
4. Klicken Sie mit der rechten Maustaste auf Ihre Netzadaptereinheit, und klicken sie auf **Eigenschaften**.
5. Klicken Sie auf die Registerkarte **Stromverbrauchssteuerung**.
6. Inaktivieren Sie das Kontrollkästchen **Gerät kann den Computer aktivieren**.
7. Klicken Sie auf **OK**.

### **Windows XP:**

1. Klicken Sie auf **Start** → **Systemsteuerung**.
2. Klicken Sie auf **Leistung und Wartung** → **System**.
3. Klicken Sie auf die Registerkarte **Hardware**, und klicken Sie auf **Geräte-  
manager**.
4. Erweitern Sie im Fenster des Gerätemanagers die Liste der Netzwerk-  
adapter.
5. Klicken Sie mit der rechten Maustaste auf Ihre Netzadaptereinheit, und  
klicken sie auf **Eigenschaften**.
6. Klicken Sie auf die Registerkarte **Stromverbrauchssteuerung**.
7. Inaktivieren Sie das Kontrollkästchen **Gerät kann den Computer aus dem  
Standby-Modus aktivieren**.
8. Klicken Sie auf **OK**.

---

### **Hinweis zu den Informationen zur Verwendung von Einheiten**

Die aktuellen Informationen zur Verwendung von Einheiten finden Sie auf der Website. Um sie anzuzeigen, rufen Sie <http://www.lenovo.com/think/support> auf, klicken Sie auf "Troubleshooting" (Fehlerbehebung), und klicken Sie anschließend auf "User's guides and manuals" (Benutzerhandbücher und andere Handbücher).

---

## Marken

Folgende Namen sind Marken von Lenovo in den USA und/oder anderen Ländern:

Lenovo  
Lenovo Care<sup>SM</sup>  
ThinkPad<sup>®</sup>  
Rescue and Recovery  
ThinkVantage<sup>®</sup>  
ThinkLight<sup>®</sup>  
TrackPoint<sup>®</sup>  
Ultrabay  
Ultrabay Enhanced  
UltraNav<sup>®</sup>

Wake on LAN ist eine eingetragene Marke der International Business Machines Corporation in den USA und/oder anderen Ländern.

Intel ist eine eingetragene Marke der Intel Corporation oder ihrer Tochtergesellschaften in den USA und anderen Ländern.

Microsoft, Windows und Windows Vista sind Marken oder eingetragene Marken der Microsoft Corporation in den USA und/oder anderen Ländern.

Weitere Unternehmens-, Produkt- oder Servicennamen können Marken anderer Hersteller sein.



---

## Index

### A

- Access Help 1, 11, 16
- Akku
  - austauschen 45
  - Fehlerbehebung 35
- Arbeitsbereich von Rescue and Recovery 15

### B

- Bemerkungen 83
  - ECCN 84
  - elektromagnetische Verträglichkeit 84
  - FCC-Richtlinien 85
  - Informationen zur Verwendung von Einheiten 90
  - Umwelt, EU 87
- BIOS-Konfigurationsdienstprogramm 12
  - initialisieren 43

### C

- Computer registrieren 6
- CRU (Customer Replaceable Unit, durch den Kunden austauschbare Funktionseinheit) 75
- Customer Support Center 63
  - weltweit gültige Telefonnummern 66

### D

- Daten wiederherstellen 44
- Diagnostetests
  - Speichereinheit 14
  - System 15
- Dokumentationsübersicht 1

### E

- Einheiten aufrüsten 45
- Einheiten austauschen 45

### F

- Fehler beim Systemstart
  - Fehlerbehebung 38
- Fehlerbehebung 16
  - Akku 35
  - Fehler beim Systemstart 38
  - Fehler ohne Nachrichten 24
  - Fehlermeldungen 16

### Fehlerbehebung (Forts.)

- Kennwort 27
- LCD-Bildschirm 32
- Lesegerät für Fingerabdrücke 38
- Netzteil 36
- Ruhe- oder Hibernationsmodus 28
- Speicher 26
- Speichereinheit 36
- Tastatur 27
- Zeigereinheit 28
- Fehlerdiagnose 13
- Fehlermeldungen
  - Fehlerbehebung 16
- Festplattenlaufwerk
  - Diagnostetests 14
  - Fehlerbehebung 36
  - Upgrade durchführen 48

### H

- Handhabung des Computers 5
- Häufig gestellte Fragen 11
- Hibernationsmodus
  - Fehlerbehebung 28
- Hilfe und Serviceleistungen 63
- Hinweise, wichtige 5
- Hinweise zur Verwendung von Einheiten 2

### I

- Informationen suchen 1
- Informationen zur Gewährleistung 71
- Installationsanweisungen 1

### K

- Kennwort
  - Fehlerbehebung 27
  - festlegen 8

### L

- Laufwerke
  - Umgang 7
- LCD-Bildschirm
  - Fehlerbehebung 32
  - reinigen 9
- Lesegerät für Fingerabdrücke
  - Fehlerbehebung 38
  - Handhabung 8

### M

- Marken 91
- Merkmale
  - Hardware 79
- Merkmale und technische Daten 79
- Modemverbindung 6

### N

- Negative Ionen 5
- Netzteil
  - Fehlerbehebung 36

### P

- PC-Doctor 13, 15
  - für Windows 13
- Productivity Center 2
- Produktgewährleistung 71
  - Internationaler Gewährleistungsservice 65
- Produktmerkmale 79
- Produktspezifikationen 80

### R

- Reinigen
  - Außenseite des Computers 8
  - LCD-Bildschirm 9
  - Tastatur 9
- Rescue and Recovery 2, 41
- Ruhemodus
  - Fehlerbehebung 28

### S

- Serviceleistungen und Hilfe 63
- Servicepartition
  - Speichereinheit diagnostizieren 14
  - System diagnostizieren 15
  - werkseitig vorinstallierten Festplatteninhalt wiederherstellen 43
- Sicherheit und Gewährleistung 1
- Solid-State-Laufwerk 41
  - Diagnostetests 14
  - Fehlerbehebung 36
  - Upgrade durchführen 48
- Speicher
  - austauschen 55
  - Fehlerbehebung 26

Speichermedien  
Umgang 7

## **T**

Tastatur  
Fehlerbehebung 27  
reinigen 9  
Taste "ThinkVantage" 1, 2  
Technische Daten  
Hardware 80  
Transportieren des Computers 6

## **U**

Unterstützung im World Wide  
Web 63

## **V**

Verpackungsmaterial 5  
Vorinstallierter Festplatteninhalt  
wiederherstellen 42

## **W**

Weltweit gültige Telefonnum-  
mern 66  
Werkseitig vorinstallierten  
Festplatteninhalt wiederherstel-  
len 42  
Wichtige Anweisungen v  
Wichtige Hinweise 5  
Wiederherstellungsdatenträger  
werkseitig vorinstallierten  
Festplatteninhalt wiederherstel-  
len 43  
Wiederherstellungsoptionen 41

## **Z**

Zeigereinheit  
Fehlerbehebung 28  
Zusätzliche Informationen  
zu Access Help 3





# ThinkPad

Teilenummer: 44C9780

Printed in China

(1P) P/N: 44C9780

