

**NORDMENDE**  
THOMSON TECHNOLOGY

**SABA**

**TELEFUNKEN**

**THOMSON**

**RUNDFUNK  
RADIO  
RADIO**

CS 3460  
HS 3400

Bestell-Nr. 101.767.10

# Telefunken-Compact 3400 CD

ACHTUNG! Ersatzteilbestellungen  
sind schneller und kostengünstiger über

**Fax 0511/418-1960**

**Service-Hinweise · Stromlaufplan · Lagepläne**  
**Service Instructions · Circuit Diagram · Component Layout Diagrams**  
**Instructions de service · Schéma des connexions · Schémas d'implantation**

### Technische Daten / Technical data / Caractéristiques principales

#### EMPFANGSTEIL / RADIO / RADIO

UKW ..... : 87,5 - 108 MHz  
MW ..... : 522 - 1611 kHz  
LW ..... : 146 - 290 kHz

#### VERSTÄRKER / AMPLIFIER PART / PARTIE AMPLIFICATEUR

Ausgangsleistung / output power / puissance de sortie  
(Musik / music / musique) ..... : 2 x 20 W  
(Spitze / peak / crête) ..... : 2 x 40 W  
Impedanz / Impedance / Impedance ..... : 8Ω

#### CASSETTENTEIL / CASSETTE PART / PARTIE MAGNETOPHONE

Bandsorten / tape select / types de bande ..... : Fe, CrO<sub>2</sub>, Me  
Bandgeschwindigkeit / tape speed / vitesse de défilement de la bande ..... : 4,75 cm/s

#### CD-SPIELER / CD-PLAYER / LECTEUR-CD

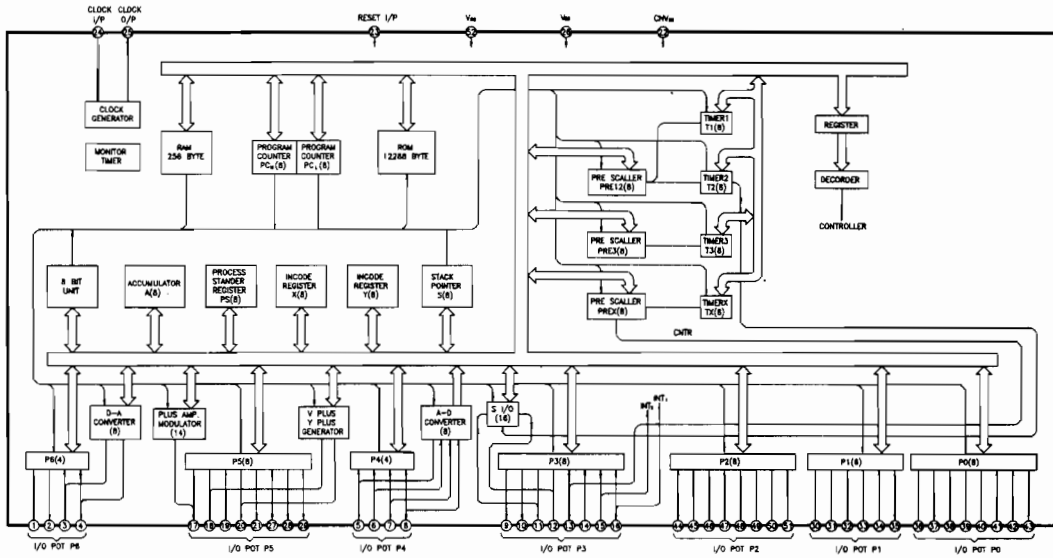
Samplingfrequenz / sampling frequency ..... : 44,1 kHz  
Übertragungsbereich / frequency response / coube de réponse ..... : 40 Hz - 20 kHz

#### VERSCHIEDENES / DIVERSE / DIVERS

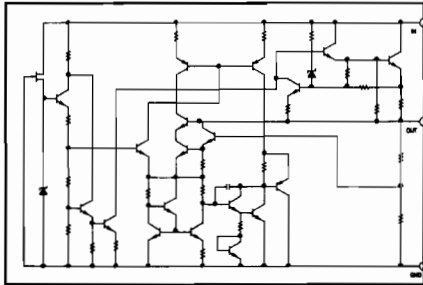
Netzteil / main / alimentation ..... : 230 V ~ 50 Hz  
Abmessungen (B x H x T) / dimensions (W x H x D) / dimensions (L x H x P) ..... : 280 x 380 x 310 mm  
Gewicht / weight / poids ..... : 5,5 kg

# IC-Applikationen / Applications

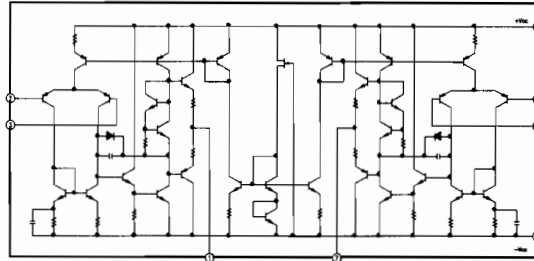
## M 37420 M 4-417 SP



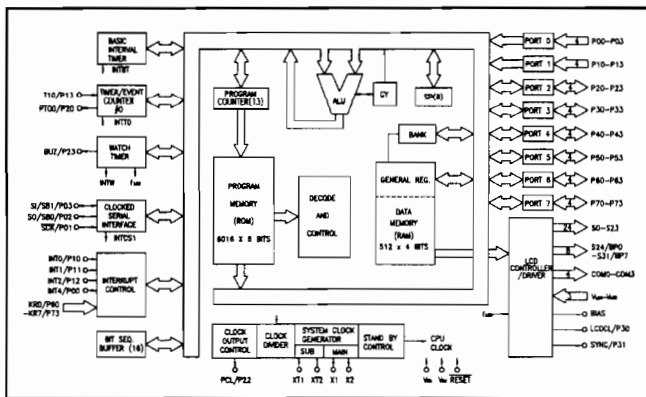
## NJM 78 M 05 FA



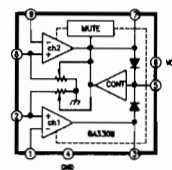
## M 5218 AL



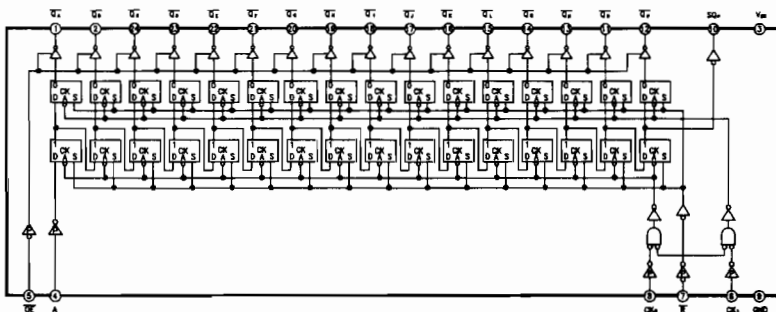
## UPD 75308 GF-K 13



## BA 3308



## M 66310 FP



## CXA 11158 P

