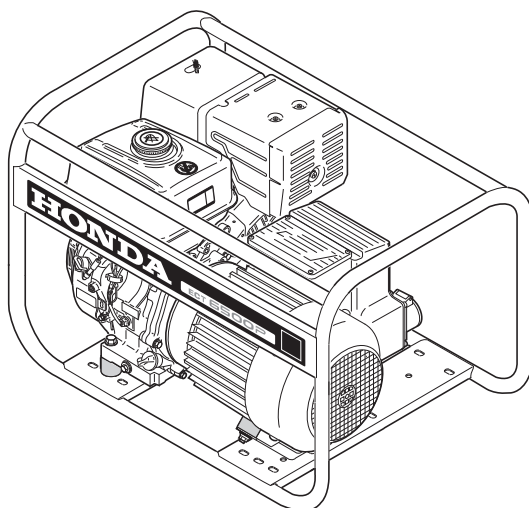


STROMERZEUGUNGSAGGREGAT ECT6500P



BEDIENUNGSANLEITUNG



INHALTSVERZEICHNIS

INHALTSVERZEICHNIS	2
EINFÜHRUNG	3
SICHERHEITSHINWEISE	4
Sicherheitsschilder	4
Typenschild der Maschine	5
ALLGEMEINE BESCHREIBUNG	8
PRÜFUNGEN VOR DEM EINSATZ DER MASCHINE	9
Überprüfung des Ölstandes	9
Überprüfung des Benzinstandes	10
Empfohlener Kraftstoff	10
Alkoholhaltiges Benzin	10
BEDIENUNG	11
Anlassen des Motors	11
Ölwarnsystem	12
Abschalten des Motors	12
Betrieb in Großer Höhe	12
Betrieb des Stromerzeugungsaggregates	13
Informationen zum aufbau des Stromerzeugungsaggregates	15
Inbetriebsetzung	15
WARTUNG	16
Wartungsprogramm	16
Ölwechsel	17
Luftfilters	18
Reinigung des Absetzbeckers	19
Zündkerze	19
TRANSPORT - LAGERUNG	20
Transport	20
Länger Andauernde Lagerung	20
SHALTPLÄNE	21
STÖRUNGSBESEITIGUNG	22
TECHNISCHE DATEN	23

Sie haben soeben ein Stromerzeugungsaggregat von Honda erworben, und wir möchten uns für das Vertrauen, das Sie uns damit entgegenbringen, bedanken.

Dieses Handbuch haben wir für Sie zusammengestellt, um Sie mit Ihrem Stromerzeugungsaggregat vertraut zu machen. Wir empfehlen Ihnen, es vor dem Gebrauch der Maschine aufmerksam durchzulesen, damit Sie die notwendigen Vorsichtsmaßnahmen beim Betrieb treffen und die Wartung unter optimalen Bedingungen durchführen können.

Wir möchten, daß Sie die Vorteile der technologischen Weiterentwicklung, die Möglichkeiten neuer Ausrüstungen und Werkstoffe und unsere Erfahrung nützen können, und arbeiten ständig an der Verbesserung unserer Maschinen ; deshalb können die in diesem Handbuch enthaltenen Daten und Informationen ohne Vorankündigung geändert werden, ohne daß eine Verpflichtung zur Aktualisierung besteht.

Wenn Sie Probleme oder Fragen zu Ihrem Stromerzeugungsaggregat haben, wenden Sie sich bitte an Ihren Honda-Vertragshändler oder Konzessionär.

Halten Sie dieses Handbuch immer griffbereit, damit Sie es jederzeit konsultieren können. Im Fall eines Wiederverkaufs sollte es der Maschine unbedingt beigelegt werden.

Wir empfehlen Ihnen, den Garantieschein, der Sie über Ihre Rechte und Pflichten informiert, aufmerksam durchzulesen. Der Garantieschein wird Ihnen separat von Ihrem Vertragshändler ausgehändigt.

SICHERHEITSHINWEISE

UM IHRE SICHERHEIT UND DIE LANGE LEBENSDAUER DER MASCHINE ZU GEWÄHRLEISTEN, BITTEN WIR SIE, RUBRIKEN, DIE MIT DEN FOLGENDEN HINWEISEN GEKENNZEICHNET SIND, BESONDERS AUFMERKSAM ZU LESEN :

! WARNUNG :

Bedeutet, daß die Gefahr schwerer körperlicher Verletzungen oder sogar Lebensgefahr besteht, wenn die Anweisungen nicht beachtet werden.

VORSICHT:

- *Bedeutet, daß eventuell die Gefahr einer körperlichen Verletzung oder der Beschädigung der Maschine besteht, wenn die Anweisungen nicht beachtet werden.*

HINWEIS: Diese Rubrik enthält nützliche Informationen.



SICHERHEIT



Dieses Zeichen macht Sie bei bestimmten Arbeitsgängen darauf aufmerksam, daß Vorsicht geboten ist.

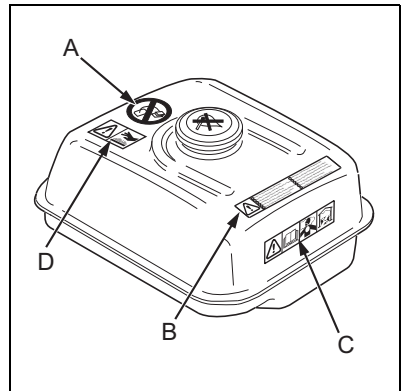
Siehe entsprechende(s) Kästchen der Sicherheitshinweise auf [Seite 6](#).

SICHERHEITSSCHILDER

Bitte seien Sie bei der Benutzung Ihres Stromerzeugungsaggregat vorsichtig. Aus diesem Grund haben wir am Gerät Symbole angebracht, die Sie auf die wichtigsten Vorsichtsmaßnahmen hinweisen. Die Bedeutung der Symbole ist unten erklärt.

Diese Aufkleber sind als Teil des Stromerzeugungsaggregat zu betrachten. Sollte eines davon nicht angebracht oder nicht deutlich lesbar sein, setzen Sie sich bitte zwecks Ersatz mit Ihrem Honda-Händler in Verbindung.

Wir weisen auch noch einmal ausdrücklich auf die Sicherheitsanweisungen hin, die Sie im nächsten Kapitel der Bedienungsanleitung finden.



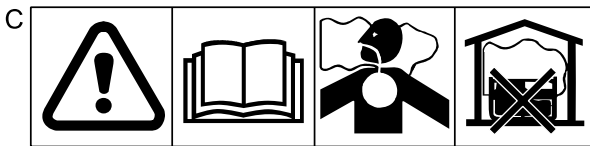
Dieses Stromerzeugungsaggregat von Honda ist so ausgelegt, daß ein sicherer und zuverlässiger Betrieb gewährleistet ist, wenn die Weisungen beachtet werden.

Vor der Inbetriebsetzung des Stromerzeugungsaggregates muß das Handbuch gelesen und verstanden werden. Andernfalls besteht die Gefahr einer körperlichen Verletzung oder Beschädigung der Maschine.



Verbinden Sie das Stromerzeugungsaggregat nicht mit der Hausinstallation oder dem öffentlichen Stromnetz.

	GB STOP THE ENGINE BEFORE REFUELING.	P DESLIGUE O MOTOR ANTES DE ABASTECER.
	F ARRETEZ LE MOTEUR AVANT DE REFAIRE LE PLEIN.	GR STÄNG AV MOTORN FÖRE BRÄSLEPÄFYLLNING.
	D VOR AUFTANKEN MOTOR ABSTELLEN.	S STÄNG AV MOTORN FÖRE BRÄSLEPÄFYLLNING.
	I ARRESTARE IL MOTORE PRIMA DI FARE RIFORNIMENTO.	DK STOP MOTOREN FOR BRÆNDSTOFFPÆFYLDNING.
	NL STOP DE MOTORE ALVORENS BIJ TE TANKEN.	N SLÅ AV MOTOREN FOR PÆFYLLING.
	E PARE EL MOTOR ANTES DE REPOSTER.	SF SMMMUTA MOOTTORI ENNEN TANKKAUSTA.



WARNUNG:

- Vor dem Benutzen des Gerätes Bedienungsanleitung lesen.
- Die Abgase des Gerätes enthalten giftiges Kohlen-monoxyd.
- Lassen Sie den Stromerzeuger niemals in einem abgeschlossenen Raum laufen.



WARNUNG:

- Heiße Oberflächen: Auspuff bleibt nach dem Ausschalten des Gerätes heiß.

	LWA	Honda Europe Power Equipment S.A.			6
		RUE DES CHATAIGNIERS - PÔLE 45			
97 dB		45140 ORMES FRANCE			5
		CE	IEC	200	
1	2				3

TYPENSCHILD DER MASCHINE

1. Geräuschwerte gemäß Richtlinie 2000/14/EC
2. Konformitätszeichen gemäß der geänderten Richtlinie 89/392/EWG
3. Herstellungsjahr
4. Seriennummer
5. Typ
6. Name und Anschrift des Herstellers

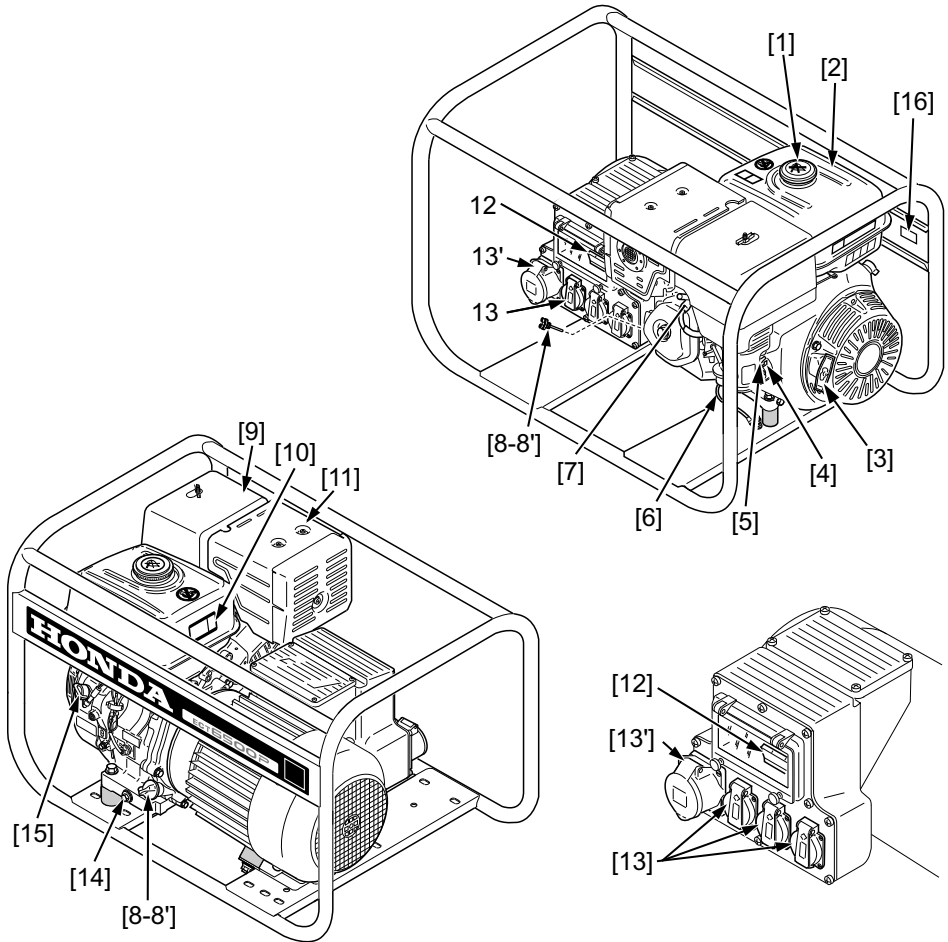
SICHERHEITSHINWEISE

1. Der Benutzer des Stromerzeugungsaggregates muß sämtliche Steuerfunktionen kennen und in der Lage sein, das Aggregat schnell abzuschalten. Personen, die mit den Weisungen nicht vertraut sind, dürfen das Stromerzeugungsaggregat keinesfalls bedienen.
2. Darauf achten, daß Kinder unter vierzehn Jahren und Tiere keinen Zugang zum Stromerzeugungsaggregat haben, wenn dieses in Betrieb ist.
3. Vor dem Einschalten des Stromerzeugungsaggregates immer die üblichen Überprüfungen durchführen, um Unfälle oder eine Beschädigung der Maschine zu vermeiden.
4. Das Stromerzeugungsaggregat muß mindestens 1 m von Gebäuden oder Anlagen entfernt sein, wenn es in Betrieb gesetzt werden soll.
5. Der Motor darf nicht in geschlossenen Räumen eingeschaltet werden ; die Abgase enthalten geruchloses Kohlenmonoxid, dessen Wirkung ggf. tödlich ist. Immer für eine gute Belüftung sorgen.
Wenn der Stromerzeugungsaggregat in einem gelüfteten Raum aufgestellt ist, müssen zusätzliche Anforderungen bezüglich des Brand- und Explosionsschutzes eingehalten werden.
6. Das Stromerzeugungsaggregat muß beim Betrieb auf einer waagerechten Fläche installiert sein. Bei Schräglage kann Benzin auslaufen.
7. Benzin ist eine sehr leicht entzündliche Substanz, die unter bestimmten Bedingungen explodieren kann. Der Kraftstoff muß immer in Behältern aufbewahrt werden, die speziell für diesen Zweck bestimmt sind. Benzin oder die mit Benzin gefüllte Maschine nie an einem gefährdeten Ort lagern. Nicht rauchen, während mit Kraftstoff gearbeitet wird, und offene Flammen im Bereich des Stromerzeugungsaggregates vermeiden. Die Maschine an einem gut belüfteten Ort betanken. Den Kraftstofftank nie bei eingeschaltetem oder noch warmem Motor öffnen. Wenn Benzin ausgelaufen ist, die Maschine verlagern und warten, bis sich dieses vollständig verflüchtigt hat, bevor der Motor eingeschaltet wird. Nach dem Betrieb des Stromerzeugungsaggregates den Kraftstoffhahn schließen. Einen wiederholten oder längeren Kontakt mit der Haut vermeiden und die Benzindämpfe nicht einatmen. Bei Aufstellung in geschlossenen Räumen sind weiterführende Vorschriften für Brand- und Explosionsschutz zu beachten.
Gewisse Teile eines Verbrennungsmotors werden heiß und können Verbrennungen bewirken. Die Warnungen auf dem Stromerzeugungsaggregat sind genau einzuhalten.
8. Die Anschlüsse der Zündkerze, den Schalldämpfer und Teile, die sich drehen, nicht berühren, während das Stromerzeugungsaggregat in Betrieb ist.
Gewisse Teile eines Verbrennungsmotors werden heiß und können Verbrennungen bewirken. Die Warnungen auf dem Stromerzeugungsaggregat sind genau einzuhalten.
9. Ein Stromerzeugungsaggregat stellt immer eine potentielle Stromschlaggefahr dar, wenn es nicht ordnungsgemäß benutzt wird ; das Aggregat nie mit nassen Händen berühren. Die Elektrik (einschließlich Leitungen und Anschlüsse) müssen in fehlerfreiem Zustand sein.

10. Bei Verwendung mehrerer Stromerzeuger oder gleichzeitigem Vorhandensein des allgemeinen Netzes dürfen die Netze nicht miteinander verbunden sein.
HINWEIS: Anschluß des Stromerzeugers an ein allgemeines Netz kann erhebliche Personengefährdung und eine Beschädigung des Stromerzeugers verursachen.
11. Soll der Ersatzstromerzeuger bei Ausfall der allgemeinen Stromversorgung in ein vorhandenes Verteilungsnetz einspeisen, so ist dies nur durch eine Elektrofachkraft unter Einhalten der DIN/VDE-Bestimmungen, insbesondere DIN/VDE 0100 Teil 728,6 zulässig.
12. Bei unsachgemäß ausgeführten Anschlüssen kann es zu einer Rückleitung des vom Aggregat erzeugten Stroms in das öffentliche Netz kommen, wodurch Personen, die am Netz arbeiten, der Gefahr elektrischer Schläge ausgesetzt würden. Außerdem kann das Stromerzeugungsaggregat explodieren, brennen oder Brände in den elektrischen Leitungen des Gebäudes verursachen, wenn der Netzstrom wiederhergestellt wird.
Die Elektrik (einschließlich Leitungen und Anschlüsse) muss in fehlerfreiem Zustand sein.
13. Bedienungshinweise, die sich auf die Sicherheit von Personen beziehen, sind im Kapitel "BEDIENUNG" dieses Handbuches enthalten. Diese müssen unbedingt konsultiert werden.

ALLGEMEINE BESCHREIBUNG

ECT6500P



- | | | | |
|------|---|-------|------------------------------------|
| [1] | Kraftstoff-Einfüllverschluß | [9] | Luftfilter |
| [2] | Kraftstofftank | [10] | Etikett mit Merkmalen |
| [3] | Hebel des Choke | [11] | Schalldämpfer |
| [4] | Kraftstoffhahn | [12] | Thermischer Schutzschalter |
| [5] | Anlassergriff mit Aufrollautomat | [13] | Ausgangsbuchsen 220V/16A |
| [6] | Masseband | [13'] | Ausgangsbuchsen 380V/16A |
| [7] | Kappe der Zündkerze | [14] | Motorölablaßschraube |
| [8] | Öleinfüllverschluß mit Meßstab | [15] | Motorschalter |
| [8'] | Öleinfüllschraube ([8] und [8'] sind beliebig austauschbar) | [16] | Identifizierungsschild "Serien-Nr" |

PRÜFUNGEN VOR DEM EINSATZ DER MASCHINE

! WARNUNG:

Zur Durchführung dieser Prüfungen das Stromerzeugungsaggregat auf sicherem, ebenem Grund plazieren, den Motor abschalten und die Kappe der Zündkerze entfernen.

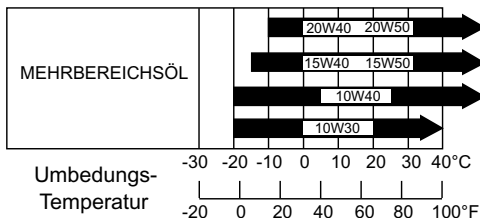
Bei der Prüfung des Ölstandes heiße Metallteile des Motors nicht berühren.

ÜBERPRÜFUNG DES ÖLSTANDES

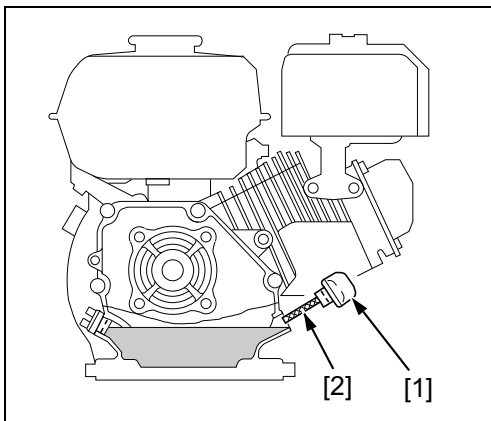
VORSICHT:

- Das Motorenöl ist ein wichtiger Faktor, von dem die Leistung des Motors und dessen Betriebsdauer abhängt.
- Ist beim Betrieb des Motors nicht genügend Öl vorhanden, können schwerwiegende Motorschäden die Folge sein.
- Nicht waschaktives Öl oder Pflanzenöl sollte nicht verwendet werden.

Honda Viertakt-Öl oder ein gleichwertiges, hoch-waschaktives Motorenöl der Klasse API, Kategorie SG, SF, CC, CD, verwenden. Das Öl SAE 10W30 kann unter allgemeinen Einsatzbedingungen bei sämtlichen Temperaturen verwendet werden ; allerdings sollte die für die Durchschnittstemperatur des Einsatzbereiches geeignete Viskosität der Tabelle entnommen werden.



1. Den Öleinfüllverschluss [1] entfernen und den Meßstab [2] mit einem sauberen Tuch abwischen.
2. Den Meßstab in die Einfüllöffnung einführen, ohne ihn festzuschrauben.
3. Wenn der Ölstand zu niedrig ist, bis an den oberen Rand des Einfüllhalses Öl des empfohlenen Typs nachfüllen.



PRÜFUNGEN VOR DEM EINSATZ DER MASCHINE

ÜBERPRÜFUNG DES BENZINSTANDES

⚠️ WARNUNG :

Nicht zuviel Benzin in den Tank füllen. Nach dem Volltanken prüfen, ob der Tankdeckel gut verschlossen ist.

BENZIN AUSSER REICHWEITE VON KINDERN AUFBEWAHREN.

VORSICHT:

- Nie ein Öl-Benzin-Gemisch oder verunreinigten oder zu alten Kraftstoff verwenden.
- Darauf achten, daß weder Schmutz noch Wasser in den Tank gelangen.



Fassungsvermögen des Kraftstofftanks: 6,5 Liter

EMPFOHLENER KRAFTSTOFF

Autobenzin, vorzugsweise bleifrei oder mit geringem Bleigehalt, verwenden, um die Ablagerungen in der Verbrennungskammer möglichst gering zu halten.

ALKOHOLHALTIGES BENZIN

Alkoholhaltiges Benzin sollte nicht verwendet werden. Wird dieser Kraftstoff dennoch verwendet, darauf achten, daß seine Oktanzahl dem von Honda empfohlenen Wert entspricht. Es gibt zwei unterschiedliche Benzin/Alkohol-Gemische: ein ethanolhaltiges und ein methanolhaltiges Gemisch.

Gemische, die mehr als 10% Ethanol enthalten, methanolhaltiges Benzin (Methylalkohol oder Holzalkohol) ohne zusätzliche Lösungsmittel sowie Korrosionshemmstoffe für Methanol nicht verwenden.

Wird ein methanolhaltiges Gemisch mit zusätzlichen Lösungsmitteln und Korrosionshemmstoffen verwendet, den Methanolanteil auf 5% beschränken.

HINWEIS: Schäden im Benzinreislauf oder eine unzureichende Motorleistung, die auf die Verwendung von alkoholhaltigem Benzin zurückzuführen sind, sind durch die Garantie nicht abgedeckt. Honda kann die Verwendung methanolhaltiger Kraftstoffe nicht empfehlen, da ihre Eignung bisher nicht nachgewiesen wurde.



SICHERHEIT

2

4

5

6

ANLASSEN DES MOTORS

VORSICHT:

- Überprüfen, ob keine Geräte an den Ausgangsbuchsen des Stromerzeugungssaggregates angeschlossen sind.

1. Den Kraftstoffhahn [1] öffnen (in Pfeilrichtung "ON"), den Chokehebel schließen, indem der Hebel [2] auf das Symbol gestellt wird.

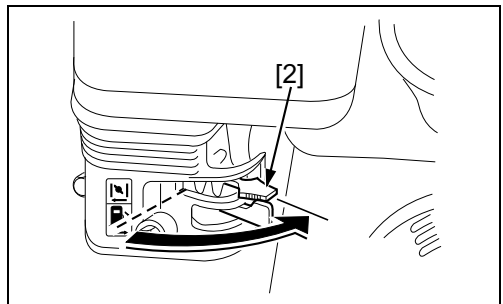
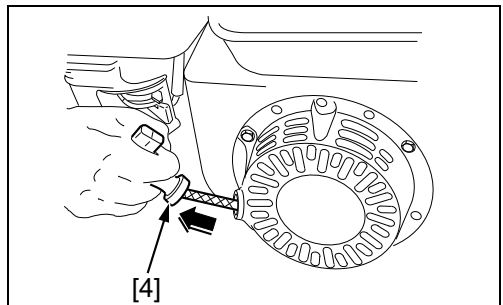
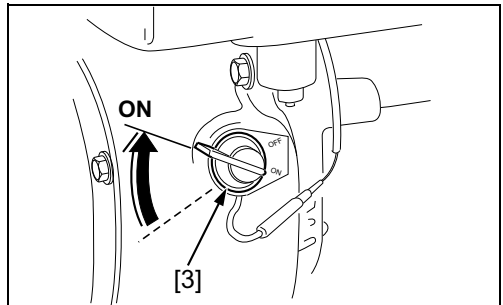
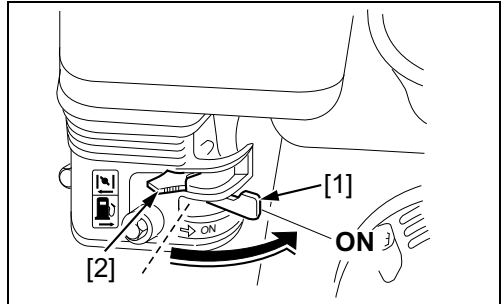
HINWEIS: Den Choke nicht benutzen, wenn der Motor warm oder die Umgebungstemperatur hoch ist.

2. Den Motorschalter [3] auf die Position "ON" stellen.

3. Leicht am Anlassergriff [4] ziehen, bis ein Widerstand spürbar ist, dann kurz und kräftig ziehen. Diese Vorgehensweise ist notwendig, um Verletzungsgefahren durch plötzliche Änderung der Drehrichtung des Motors vorzubeugen.

VORSICHT:

- Den Anlassergriff nicht abrupt an den Motor anschlagen lassen. Diesen langsam zurückführen, um den Starter nicht zu beschädigen.
 - Nie entzündliche oder leicht flüchtige Starthilfesubstanzen verwenden, die eine Explosion beim Anlassen hervorrufen könnten.
4. Wenn der Motor beginnt warmzulaufen, den Chokehebel [2] schrittweise in die dem Symbol entgegen gesetzte Position bringen.



BEDIENUNG

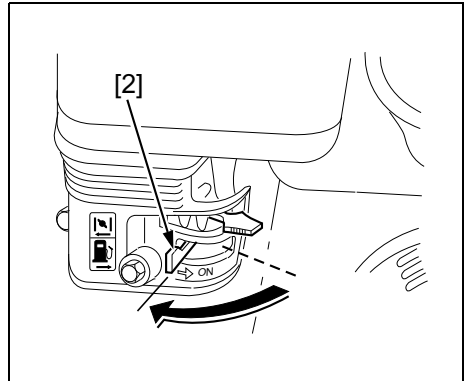
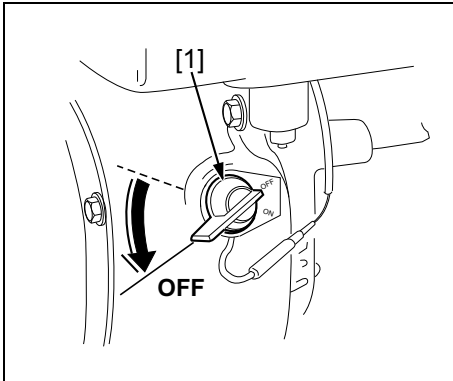
ÖLWARNSYSTEM

Das Ölwarnsystem dient dazu, eine eventuelle Beschädigung des Motors aufgrund ungenügender Ölreserven in der unteren Ölwanne zu verhindern. Sobald der Ölstand eine bestimmte Sicherheitsgrenze erreicht hat, schaltet das Ölwarnsystem den Motor automatisch ab (der Motorschalter bleibt in der Position "ON"). In diesem Fall kann der Motor selbst bei Betätigung des Chokes nicht gestartet werden, solange kein Öl nachgefüllt wurde.



ABSCHALTEN DES MOTORS

1. Sämtliche Geräte, die an die Ausgangsbuchsen des Stromerzeugungsaggregates angeschlossen sind, ausstecken.
2. Den Motorschalter [1] auf die Position "OFF" stellen.
3. Den Kraftstoffhahn [2] schließen.



BETRIEB IN GROßER HÖHE

In großer Höhe ist das Benzin/Luft-Gemisch des Vergasers sehr fett. Daraus resultiert eine Verringerung der Leistung und eine Erhöhung des Kraftstoffverbrauchs.

Wird das Stromerzeugungsaggregat in einer Höhe von über 1800 Meter über dem Meeresspiegel eingesetzt, so sollte am Vergaser eine Kraftstoffdüse mit kleinerem Durchmesser angebracht und die Gemisch-Regulierschraube entsprechend eingestellt werden. Diese Änderungen dürfen nur von einem Honda-Vertragshändler ausgeführt werden.

Trotz einer korrekten Anpassung der Kraftstoffversorgung nimmt die Motorleistung je 300 Höhenmeter um 3,5% ab.

VORSICHT:

- Die Leistung des Stromerzeugungsaggregates wird auch beeinträchtigt, wenn dieses in einer Höhe eingesetzt wird, die niedriger als die Höhe ist, auf die die Versorgung des Vergasers eingestellt wurde ; ist das Benzin/Luft-Gemisch zu mager, läuft der Motor heiß und kann beschädigt werden.

BETRIEB DES STROMERZEUGUNGSAGGREGATES



Sicherheitsempfehlungen bitte vor Beginn der Arbeit durchlesen !

Ihr Stromerzeugungsaggregat wurde von Honda so ausgelegt, daß Ihre Sicherheit gewährleistet ist. Es unterstützt Sie bei der Ausführung von Arbeiten oder trägt dazu bei, Ihre Freizeit noch angenehmer zu gestalten. Andererseits stellt es jedoch auch eine potentielle Stromschlaggefahr dar, wenn die in diesem Kapitel enthaltenen Betriebshinweise nicht genau beachtet werden.

! WARNUNG :

- **Beim Starten des Stromerzeugers alle Geräte an den Stromerzeugersteckdosen ausstecken (oder Abschalten), erst wenn der Antriebsmotor stabile Leerlaufdrehzahl aufweist, die Geräte nacheinander einstecken/einschalten.**
- **Keine Veränderungen an der Innenverkabelung des Stromerzeugungsaggregates vornehmen.**
- **Die Motoreinstellung nicht verändern: die vom Generator erzeugte Frequenz und Stromspannung sind direkt von der Drehzahl abhängig ; der Motor wird bereits im Werk eingestellt.**
- **Der Stromerzeuger erfüllt die Schutzmaßnahme "Schutztrennung mit Potentialausgleich" nach DIN 57530/VDE0530 Teil 728.**
- **Eine Erdung des Stromerzeugers ist zur Funktion der Schutzmaßnahme nicht erforderlich.**
- **Nur Geräte anschließen, die sich in gutem Zustand befinden ; die meisten tragbaren elektrischen Werkzeuge entsprechen der Klasse II schutzisolierte Verbraucher (Kennzeichen). Wenn Geräte der Schutzklasse I eingesetzt werden, müssen diese mit einem Kabel mit PE-Leiter angeschlossen werden. Ein Erden des generators ist nicht erforderlich.**
- **Erden des Neutralleiters ("Mittelpunktsleiter") ist am Stromerzeuger und allen angeschlossenen Geräten untersagt.**
- **Der Stromerzeuger darf nicht zur Einspeisung in Baustromverteilungen eingesetzt werden.**
- **Die Verlängerungskabel müssen sorgfältig ausgewählt, montiert und instand gehalten werden. Die Isolierungen müssen in gutem Zustand sein, um die Sicherheit des Benutzers zu gewährleisten. Die Kabel müssen regelmäßig geprüft werden; wenn sie defekt sind, müssen sie ausgetauscht, nicht repariert werden. Die Längen und Querschnitte der Verlängerungskabel müssen auf die Art der auszuführenden Arbeiten abgestimmt sein. Ein (siehe Richtwerte in untenstehender Tabelle).**
- **Auf Grund der hohen mechanischen Belastungen nur flexible und widerstandsfähige Kabel mit Gummimantel (gemäß der EG-Richtlinie 245-4) oder solche gleichwertiger Art verwenden. Beachten.**

BEDIENUNG

- Zuleitungslängen unbedingt einhalten! Bei Verwendung von Verlängerungsleitungen oder beweglichen Verteilungsnetzen darf deren Gesamtlänge nicht mehr als 250 m (bezogen auf einen Leitungsquerschnitt von 2,5 mm²) betragen. Bei Verwendung von Verlängerungsleitungen oder beweglichen Verteilungsnetzen darf die Gesamtlänge für Querschnitt 1,5 mm² nicht mehr als 60 m, für 2,5 mm² nicht mehr als 100 m betragen.
- Wegen der erhöhten mechanischen Belastung für das Verteilungsnetz des Stromerzeugers müssen als bewegliche Leitungen H07RN-F nach DIN/VDE 0282 Teil 810 oder gleichwertige verwendet werden.
- Jede Überlastung des Stromerzeugungsaggregates ist zu vermeiden ; insbesondere sind folgende Regeln unbedingt zu beachten, um eine optimale Leistung des Aggregates zu gewährleisten:
 - Es dürfen nur Geräte verwendet werden, deren Aufnahmeleistung die auf dem Stromerzeugertypenschild angegebene Abgabeleistung nicht übersteigt. Die Summe der Leistungen der angeschlossenen Verbraucher darf die Leistung des Stromerzeugers nicht übersteigen. Bei motorischen (induktiven) Verbrauchern ist zu beachten, daß diese zum Anlauf eine Leistung benötigen, die ein mehrfaches über der angegebenen Nennleistung liegen kann,
- Es dürfen nur Verbraucher angeschlossen werden, deren Spannungs- und Frequenzangabe auf dem Verbrauchertypenschild mit den Angaben auf dem Stromerzeugertypenschild übereinstimmt,
 - Bei einigen Geräten ist die Anlaufleistung höher als die Nennleistung (Elektromotoren, Kompressoren, etc.). Im Zweifelsfall empfehlen wir, Ihren Honda-Vertragshändler zu konsultieren,
 - Die für jede Ausgangsbuchse spezifizierte maximale Stromstärke nicht überschreiten.
- Das Stromerzeugungsaggregat darf nicht bis zum Erreichen seiner Nennleistung belastet werden, wenn die normalen Kühlbedingungen nicht eingehalten werden können. Beim Einsatz unter ungünstigen Bedingungen muß der Leistungsverbrauch entsprechend gesenkt werden. Ideale Einsatzbedingungen sind :
 - Luftdruck: 100 kPa (1 bar).
 - Umgebungstemperatur: 25°C.
 - Luftfeuchtigkeit: 30%.
- Die im Stromerzeuger eingebauten Sicherungsautomaten sind auf den Generator und die Steckdosen abgestimmt. Sie dürfen nicht durch handelsübliche ersetzt werden.
- Instandsetzungen an den elektrischen Teilen des Stromerzeugers und an den elektrischen Betriebsmitteln (Zuleitungen, Verbraucher) dürfen nur durch Elektrofachkräfte ausgeführt werden.
- Bei gewerblichem Einsatz (insbesondere im Geltungsbereich des DVGW) muß der Stromerzeuger mit der Schutzmaßnahme "Schutztrennung mit Isolationsüberwachung und Abschaltung" ausgestattet sein. Den einschlägigen Vorschriften entsprechende Nachrüstlösungen sind auf Anfrage bei Ihrem Honda-Vertragshändler verfügbar.
- Der Schutz gegen elektrischen Schlag hängt von den speziell für das Stromerzeugungsaggregat vorgesehenen Schutzschaltern ab. Falls diese ersetzt werden müssen, ist deshalb darauf zu achten, sie gegen einen Schutzschalter genau gleicher elektrischer Eigenschaften auszutauschen.

INFORMATIONEN ZUM AUFBAU DES STROMERZEUGUNGSAGGREGATES

Die Wicklungen des Generators sind nicht mit der Masse verbunden, wodurch die Sicherheit des Systems gewährleistet und das Risiko elektrischer Schläge begrenzt wird. Es ist daher streng verboten, einen Punkt der Wicklungen an die Masse des Generators anzuschließen.

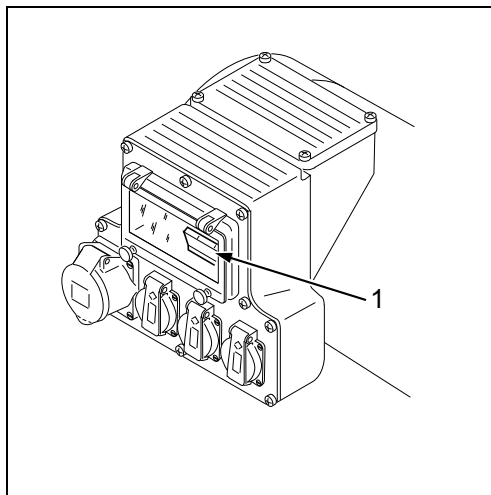
Die vom Stromerzeuger gelieferte Spannung wird durch eine Leiterplatte (AVR) reguliert, die den Erregerstrom des Ankers über die Ringe und Bürsten bestimmt. Um jede Beschädigung für die Maschine im Falle eines Mißverbrauchs zu vermeiden, ist die AVR mit zwei aktiven Sicherheiten ausgerüstet :

- Überlast: Schutz des Ankers durch Begrenzung des Erregerstroms, mit Abfall der Ausgangsspannung als Folge,
- Überhitzung: die Ausgangsspannung wird durch zwei geteilt, wenn die im elektrischen Kasten gemessene Temperatur 90° C überschreitet.

Das Stromerzeugungsaggregat ist mit einem thermischen Schutzsicherer ausgestattet, der als Überlastsicherung dient. Wenn die Stromverteilung während des Betriebs unterbrochen wird, kann dies auf eine Überlastung zurückzuführen sein, die den thermischen Schutzsicherer aktiviert. In diesem Fall kurz abwarten, die Ursache der Überlastung beheben und den thermischen Schutzsicherer wieder zurückstellen. Dazu den in der Nähe der Ausgangsbuchsen befindlichen Finger [1] kippen. Der thermische Schutzsicherer ist so ausgelegt, daß er den Merkmalen der Maschine entspricht. Wenn er ausgetauscht werden muß, darauf achten, daß nur ein Originalteil von Honda verwendet wird.

INBETRIEBSETZUNG

1. Die Geräte an die Ausgangsbuchsen anschließen und dabei darauf achten, daß die für jede Buchse angegebene maximale Stromstärke nicht überschritten wird.
2. Prüfen, ob der Schutzsicherer eingerastet ist.



WARTUNG

Um eine längere Lebensdauer und die Erhaltung der Leistung des Stromerzeugungsaggregates zu gewährleisten, muß der Wartungskalender unbedingt eingehalten werden.



SICHERHEIT

5

7

VORSICHT:

- Der Motor und der Schalldämpfer erreichen Temperaturen, die Verbrennungen hervorrufen und Brände auslösen können, wenn sich entzündliche Materialien in der Nähe befinden. Vor der Ausführung von Wartungsarbeiten den Motor 15 Minuten abkühlen lassen.
- Nur Originalteile von Honda oder vergleichbare Teile verwenden. Teile, die nicht für die Bauartmerkmale von Honda ausgelegt sind, können eine Beschädigung des Stromerzeugungsaggregates hervorrufen.

WARTUNGSPROGRAMM

HÄUFIGKEIT Die Wartung ist in den in Monaten oder Betriebsstunden angegebenen Abständen durchzuführen, gerechnet ab der ersten fälligen Wartung.		Bei jedem Einsatz	1. Monat oder 20 Stunden	In Abständen von 3 Monaten oder 50 Stunden	In Abständen von 6 Monaten oder 100 Stunden	In Abständen von 1 Jahr oder 300 Stunden
Wartungspunkte	Art der Intervention					
Motoröl	Ölstand prüfen					
	Wechseln					
Luftfiltereinsatz	Prüfen					
	Reinigen			(1)		
Absetzbecher	Reinigen					
Zündkerze	Reinigen - Einstellen					
Verbrennungskammer und Ventile	Reinigen					(2)
Ventilspiel	Prüfen - Einstellen					(2)
Kraftstofftank und Filter	Reinigen					(2)
Kraftstoffleitung	Prüfen, Ggf. austauschen					

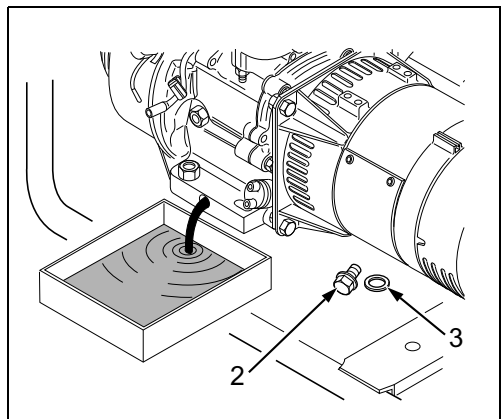
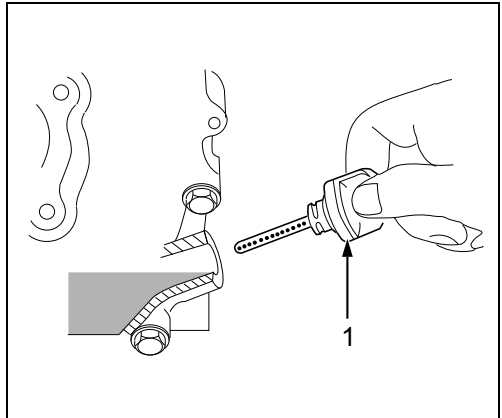
HINWEIS:

- (1) Beim Einsatz in staubiger Umgebung ist eine häufigere Reinigung erforderlich.
- (2) Diese Arbeiten sind von einem Honda-Vertragshändler auszuführen, es sei denn, der Benutzer verfügt über die erforderlichen Werkzeuge und Fachkenntnisse.

ÖLWECHSEL

VORSICHT:

- Altöl kann bei häufigem, längerem Kontakt Hautkrebs verursachen. Obwohl die Wahrscheinlichkeit gering ist, sollte man nach dem Umgang mit Altöl immer sorgfältig die Hände waschen.
 - Den Ölwechsel vornehmen, während der Motor noch warm ist, um das schnelle und vollständige Abfließen des Motoröls zu gewährleisten.
1. Den Öleinfüllverschluß [1] und die Ölablaßschraube [2] entfernen.
 2. Die mit der dazugehörigen Dichtung [3] versehene Ölablaßschraube [2] wieder anbringen und vollständig anziehen.
 3. Öl des empfohlenen Typs (siehe Seite 9) einfüllen und prüfen, ob der Füllstand die obere Kante der Einfüllöffnung erreicht.



Ölfassungsvermögen: 1,1 Liter

Umweltschutz

Altöl verschmutzt die Umwelt in erheblichem Maße. Es wird daher dringend empfohlen, das Öl in einem undurchlässigen Behälter an einer Tankstelle oder Sammelstelle abzugeben, die das Recycling übernimmt. Altöl darf nicht mit dem Hausmüll entsorgt oder in den Boden, Regenwasserleitungen oder die Kanalisation geleitet werden.

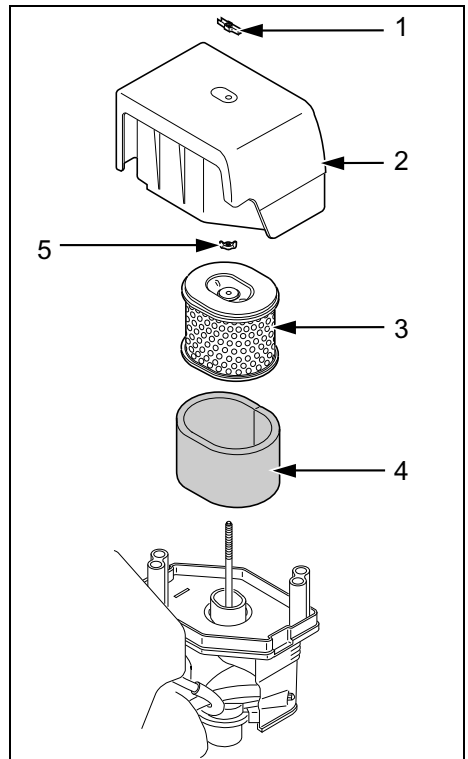
LUFTFILTERS

Ein verschmutztes Luftfilter beeinträchtigt die Funktion des Motors: eine regelmäßige Wartung des Filters ist daher unerlässlich.

⚠️ WARNUNG:

Die Elemente des Luftfilters nie mit Benzin oder entzündlichen Lösungsmitteln reinigen; diese Substanzen können Brände auslösen oder die Elemente beschädigen.

1. Die Flügelmutter [1] und die Abdeckung des Luftfilters [2] entfernen. Die Flügelmutter [5] und die Elemente [3] und [4] entfernen, und diese trennen. Sorgfältig prüfen, ob die beiden Elemente keine Risse aufweisen oder verstopft sind; die Elemente austauschen, wenn sie Schäden aufweisen.
2. Papierelement [3]: das Element auf einer harten Fläche mehrmals leicht ausklopfen, um Verschmutzungen zu entfernen, oder das Element von innen nach außen mit Druckluft ausblasen. Das Element keinesfalls ausbürsten, da dadurch Schmutz ins Innere der Fasern eindringen würde. Das Papierelement austauschen, wenn es stark verschmutzt ist.
3. Schaumstoffelement [4]: das Element in einer Lösung aus lauwarmem Wasser und einem nichtschäumenden Haushaltsreiniger waschen, ausspülen und vollständig trocknen lassen oder das Element in einem unentzündlichen Lösungsmittel reinigen und vollständig trocknen lassen. Das Element in sauberes Motoröl tauchen und anschließend ausdrücken, um das überschüssige Öl zu entfernen. Wenn zuviel Öl im Schaumstoff zurückbleibt, qualmt der Motor bei den folgenden Startvorgängen.
4. Die Elemente [3] und [4] des Luftfilters, die Flügelmutter [5], die Abdeckung [2] wieder anbringen; die Flügelmutter [1] korrekt anziehen.

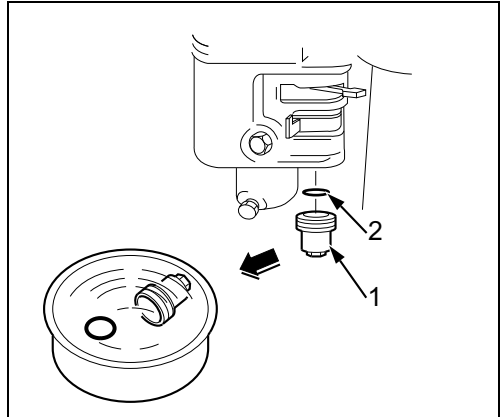


VORSICHT:

- *Das Stromerzeugungsaggregat nicht ohne Luftfilter in Betrieb setzen, da andernfalls der Motor beschädigt werden könnte.*

REINIGUNG DES ABSETZBECHERS

Den Kraftstoffhahn schließen. Den Becher [1] und die O-Ring-Dichtung [2] entfernen und diese in einem unentzündlichen Lösungsmittel reinigen. Die Teile vollständig trocknen lassen und wieder anbringen. Den Kraftstoffhahn öffnen und prüfen, ob keine undichten Stellen vorhanden sind.



ZÜNDKERZE

Empfohlene Zündkerzen:

BPR-6ES (NGK),
W20EPR-U (NIPPONDENSO Co., Ltd.).

VORSICHT:

- Nur die empfohlenen Zündkerzen verwenden. Die Verwendung von Zündkerzen, deren thermischer Index nicht geeignet ist, kann zur Beschädigung des Motors führen.

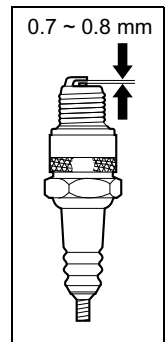
⚠️ WARNUNG :

Wenn der Motor noch vor kurzem in Betrieb war, den Schalldämpfer und die Zündkerze nicht berühren, da die Gefahr von Verbrennungen besteht.

1. Die Kappe entfernen und die Zündkerze mit Hilfe eines Kerzenschlüssels aufschrauben.
2. Die Zündkerze sorgfältig untersuchen und diese austauschen, wenn die Elektroden starke Ablagerungen aufweisen, oder wenn die Isolierung gerissen oder zerstört ist. Die Zündkerze mit einer Metallbürste reinigen.

VORSICHT:

- Die Zündkerze nie mittels Sandstrahlen reinigen.
3. Den Abstand der Elektroden mit einem Satz Fühlerlehren messen ; er muß zwischen 0,7 und 0,8 mm betragen. Wenn eine Korrektur erforderlich ist, muß lediglich die seitliche Elektrode vorsichtig verdreht werden.
 4. Den Zustand des Dichtungsringes überprüfen, dann die Zündkerze manuell wieder anschrauben, bis sie in ihrem Sitz verankert ist.
 5. Wenn es sich um eine neue Kerze handelt, mit Hilfe eines Kerzenschlüssels zusätzlich 1/2 Umdrehung ausführen, um den Dichtungsring zusammenzudrücken ; bei wiederverwendeten Kerzen 1/8 oder 1/4 Umdrehung mit dem Kerzenschlüssel ausführen. Die Kappe der Zündkerze wieder anbringen.



VORSICHT:

- Die Zündkerze muß korrekt angezogen werden, da sie sich andernfalls stark erhitzen und den Motor beschädigen kann.

TRANSPORT

! WARNUNG :

Vor dem Transport des Stromerzeugungsaggregates muß überprüft werden, ob sich der Motorschalter in der Position "OFF" befindet. Während des Transports das Stromerzeugungsaggregat immer waagrecht ausrichten und den Kraftstoffhahn schließen, um jedes Risiko eines Kraftstoffverlustes auszuschließen.

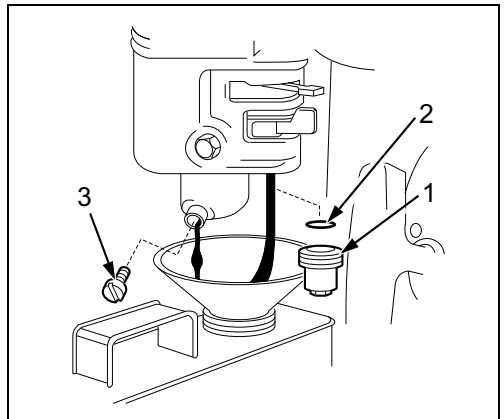


LÄNGER ANDAUERENDE LAGERUNG

1. Prüfen, ob der Lagerraum nicht übermäßig feucht oder staubig ist.

2. Den Kraftstoff ablassen :

- Den Kraftstoffhahn schließen, den Absetz- becher [1] entfernen und diesen entleeren.
- Den Kraftstoffhahn öffnen (Position "ON"). Das im Tank enthaltene Benzin ablassen und in einem geeigneten Behälter auffangen.
- Die O-Ring-Dichtung [2] wieder anbringen und den Absetzbecher [1] fest anziehen.
- Den Vergaser entleeren ; dazu die Ablassschraube [3] aufschrauben und das Benzin in einem geeigneten Behälter auffangen.



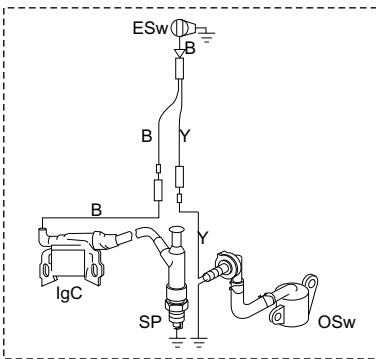
3. Motorölwechsel vornehmen ([siehe Seite 17](#)).

4. Die Zündkerze entfernen und einen Löffel voll sauberes Motoröl in den Zylinder füllen. Den Motor mit Hilfe des Chokes langsam laufen lassen, damit sich das Öl verteilt, und den Kolben am oberen Punkt (Verdichtung) halten ; das Ein- und Auslaßventil ist dann geschlossen.

AC.CB	Wechselstromschutzscharter
AC.OR	Wechselstrom-Ausgangsbuchse
AVR.Co	Verbinder des AVR
CBo	Stromgehäuse
EgB	Motorblock
ESw	Motorzündschalter
ExCo	Verbinder der vorderen Platte
FW	Feldwicklung
GeB	Generatorblock
IgC	Zündspule
OSw	Ölwarnschalter
SP	Zündkerze

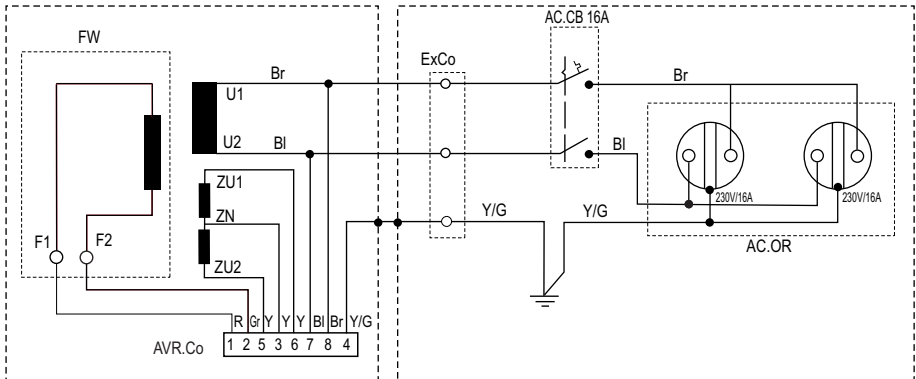
B	SCHWARZ
Bl	BLAU
Br	BRAUN
G	GRÜN
Gr	GRAU
R	ROT
W	WEISS
Y	GELB
Y/G	GELB/GRÜN

EgB



GeB

CBo



STÖRUNGSBESEITIGUNG

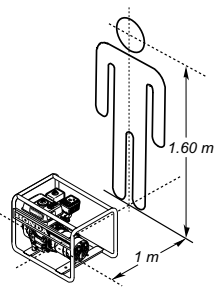
Zwischenfall	Wahrscheinliche Ursache	Siehe Seite
Der Motor springt nicht an.	1. Der Motorschalter befindet sich in der Position "OFF".	11
	2. Der Kraftstoffhahn ist geschlossen, oder der Tank ist leer.	10-11
	3. Der Motorölstand ist zu niedrig.	9
	4. Die Zündkerze ist defekt, oder der Elektrodenabstand ist nicht korrekt.	19
	5. An den Ausgangsbuchsen sind elektrische Geräte angeschlossen.	
Das Starten des Motors ist problematisch, oder die Motorleistung nimmt ab.	1. Das Luftfilter ist verschmutzt.	18
	2. Verunreinigung des Kraftstoff- kreislaufes oder Benzinfilter verschmutzt.	19
	3. Die Lüftungsöffnung des Kraftstoff- Einfüllverschlusses ist verstopft.	19
Kein Strom an den Ausgangsbuchsen.	1. Der thermische Schutzschalter ist nicht eingerastet.	15
	2. Das an das Stromerzeugungs- aggregat angeschlossene Gerät ist defekt.	

Wenn die Störung nicht beseitigt werden kann, einen Honda-Vertragshändler konsultieren.

ABMESSUNGEN UND GEWICHTE

		ECT6500P
L x b x h (Über alles)	(mm)	800 x 550 x 540
Trockengewicht	(kg)	86
Fassungsvermögen des Tanks	(ℓ)	6,5

GENERATOR

		ECT6500P	
Phase		Einphasig	Dreiphasig
Nennspannung	(V)	230	400
Nennfrequenz	(Hz)	50	
Nennstrom	(A)	16 (Cos $\Phi = 1$) je Ausgangsbuchse	9,5 (Cos $\Phi = 0,8$)
Nennausgangsleistung	(kW)	3,6 (Cos $\Phi = 1$) je Ausgangsbuchse	5,2 (Cos $\Phi = 0,8$)
max. Ausgangsleistung	(kW)	4,0 (Cos $\Phi = 1$) je Ausgangsbuchse	5,6 (Cos $\Phi = 0,8$)
Schalldruckpegel	 <p>Gem. Richtlinie der Gemeinschaft 89/392/EWG 98 dB(A)</p>		
Schalleistungspegel Gewähr	Gemäß europäischer Richtlinie 2000/14/EC 97 dB(A)		

MOTOR

		ECT6500P
Modell		GX390 Benzinmotor
Motortyp		Einzyylinder-Viertaktmotor mit obengesteuerten Ventilen
Hubraum (Bohrung x Hub)		389 cm ³ (88 x 64 mm)
Verdichtungsverhältnis		8,0: 1
Motordrehzahl	(U/min)	3000
Kühlsystem		Gebälse
Zündsystem		Magnetotransistorisiert
Öfüllmenge	(ℓ)	1,1
Zündkerze		BPR-6ES (NGK) - W20EPR-U (NIPPONDENSO) Co. Ltd.

HONDA
The Power of Dreams