

de	<b>MONTAGEANWEISUNG</b> Elektro-Einbauherd
en	<b>ASSEMBLY INSTRUCTIONS</b> Electric built-in cooker
fr	<b>INSTRUCTIONS DE MONTAGE</b> Cuisinière électrique à encastrer
nl	<b>MONTAGE-AANWIJZING</b> Elektrisch inbouwforuis
it	<b>ISTRUZIONI PER IL MONTAGGIO</b> Forno elettrico ad incasso
es	<b>INSTRUCCIONES DE MONTAJE</b> Cocina eléctrica de empotramiento
el	<b>ΟΔΗΓΙΕΣ ΤΟΠΟΘΕΤΗΣΗΣ</b> Εντοιχιζόμενη ηλεκτρική κουζίνα

de

en

fr

nl

it

es

el



<b>de</b>	Seite	3– 5
<b>en</b>	page	6– 8
<b>fr</b>	page	9–11
<b>nl</b>	pagina	12–14
<b>it</b>	pagina	15–17
<b>es</b>	página	18–20
<b>el</b>	Σελίδα	21–23

## Für den Installateur und Küchenfachmann!

### Wichtige Hinweise:

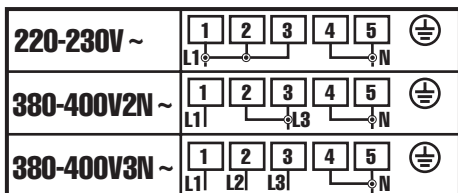
- Verpackungsmaterial** ordnungsgemäß entsorgen.
- Backofentürgriff** nicht zum Transport und Einbau des Gerätes benutzen.
- Achtung:** Anschluss und Inbetriebnahme dürfen nur von einem autorisierten Fachmann vorgenommen werden.
- Für den Anschluss ist ein Netzanschlusskabel H05VV-F zu verwenden.
- Nennaufnahme, Nennspannung und Typen-Nr. des Gerätes:** siehe Geräteschild, hinter der Backofentür, links unten am seitlichen Rand des Backofens.
- Das Typenschild** befindet sich an der rechten Seitenwand des Gerätes.
- Die elektrische Sicherheit** des Gerätes ist nur gewährleistet, wenn das Schutzleitersystem der Hausinstallation vorschriftsmäßig installiert ist.
- Installationsseitig ist eine Trennvorrichtung vorzusehen.  
Als Trennvorrichtung gelten Schalter mit einer Kontaktöffnung von mehr als 3 mm. Dazu gehören LS-Schalter, Sicherungen und Schütze.
- Bei Reparaturen** das Gerät generell stromlos machen.
- Das Anschlussbild** befindet sich auf der Rückwand des Gerätes.

## Anschließbare Einbaumulden


- Kochfeld und Gerät müssen vom gleichen Hersteller und mit einem gleichfarbigen Punkt auf dem Hinweisaufkleber für Kombination gekennzeichnet sein, sonst Funktionsstörung. Sie müssen die gleiche Nennspannung haben (siehe Typenschild).

### Möbelprogramme

Für den Einbaugerät sind Herdumbauschränke aller Küchenprogramme verwendbar. Bei den Herdumbauschränken müssen Furniere oder Kunststoffbeläge mit hitzebeständigem Kleber (90° C) verarbeitet sein. Sind Kunststoffbeläge oder Kleber nicht genügend temperaturbeständig, so kann sich der Belag verformen oder lösen. Gemäß Prüfbestimmung für Erwärmung entspricht das Gerät dem Typ Y.



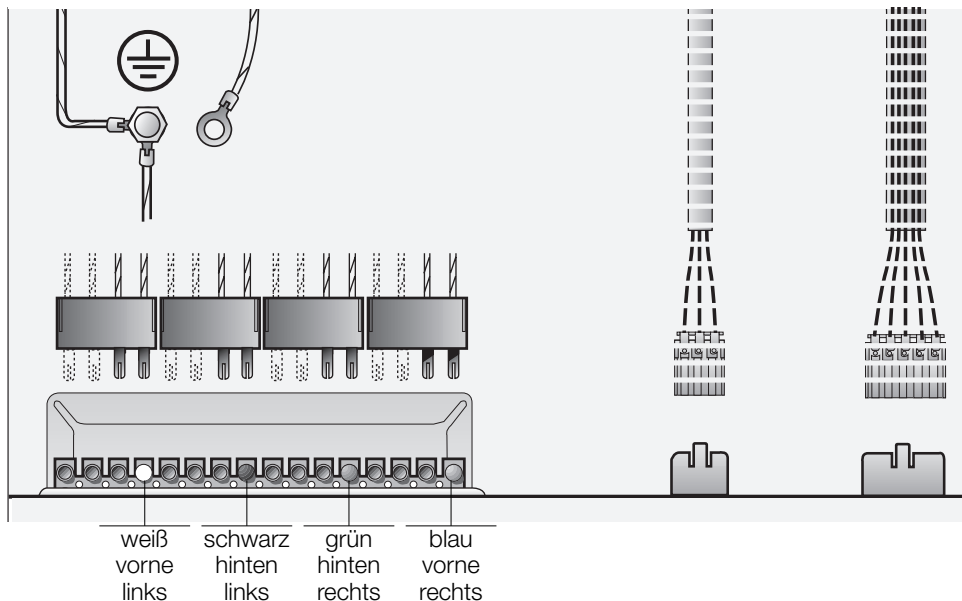
## Anschließen der Einbaumulde

- ❑ Der Einbaueherd muss vor dem Anschließen der Einbaumulde eingebaut sein.
- ❑ **Achtung:** Beim Anschließen der Einbaumulde an den Einbaueherd unbedingt das Anschlusschema am Gerät und die Montageanweisung für die Einbaumulde beachten.
- ❑ Die grün-gelbe Erdungsleitung der Einbaumulde muss mit der durch  gekennzeichneten Erdungsschraube des Einbaueherdes verbunden werden.
- ❑ Bei nicht fachgerecht angeschlossener Erdungsleitung besteht die Gefahr eines elektrischen Schlages.

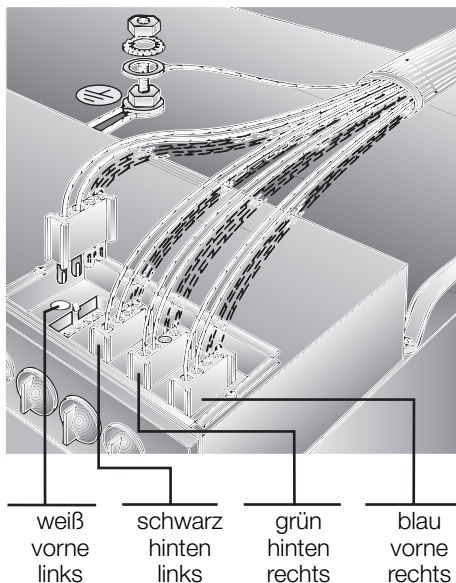
**Wichtig:** Die farbige gekennzeichneten Stecker der Einbaumulde müssen in die gleichfarbig gekennzeichneten Buchsen am Einbaueherd gesteckt werden.

## Anschlusschema für Einbaumulde

Herde mit Buchsenleiste:



Herde mit 4-er Block:

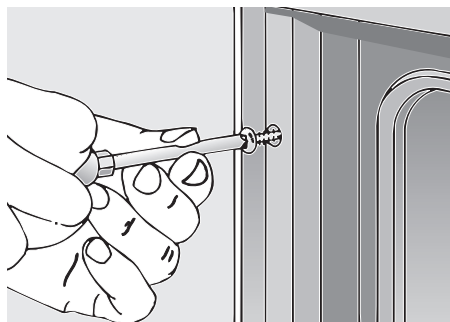
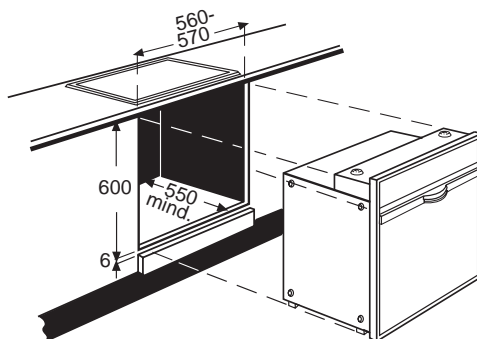


## Einbauen des Herdes

- ❑ **Achtung:** Das Gerät darf nur an einer Seite neben einem Hochschrank oder einer hohen Wand eingebaut werden. die Höhe an der gegenüberliegenden Seite darf die der Arbeitsfläche, in der die Kochmulde eingebaut ist, nicht überschreiten.  
Der seitliche Abstand der Kochmulde zu einem Hochschrank und der zur Rückwand muss der Montageanweisung für die Einbau-Kochmulde entsprechen, dort angegebene Schutzklasse für Erwärmung beachten.

### Einbauen:

- ❑ Einbauherd in die Einbauöffnung des Umbauschranks einschieben und **waagrecht** ausrichten.
- ❑ Backofentür öffnen und Einbauherd an den seitlichen Leisten mit je einer Schraube am Umbauschrank befestigen (siehe Abb.).  
Die zwei Schrauben (sie liegen dem Einbauherd bei) müssen beim Einschrauben leicht schräg nach außen angesetzt werden.
- ❑ Prüfen, ob der Einbauherd fest und **waagrecht** eingebaut ist und die angegebenen Einbaumaße eingehalten sind.
- ❑ **Bei Geräten mit Teleskopauszug dürfen sich die Auszugschienen nicht selbsttätig bewegen.**
- ❑ **Bei Geräten mit automatischer Reinigungshilfe darf nach dem Einfüllen von 0,4 Liter Flüssigkeit in den Backofenboden die Flüssigkeit nicht vorne überschwappen.**
- ❑ Das ordnungsgemäß eingebaute Gerät muss nach allen Seiten so abgedeckt sein, dass eine Berührung auch von betriebsisolierten Teilen nicht möglich ist. Die Abdeckung darf nur mit Hilfe von Werkzeugen abnehmbar sein.



## For the installer and kitchen expert!

### Important installation notes:

- Properly dispose of **packaging materials**.
- Do not use **oven door handle** for transporting or handling the unit during installation.
- WARNING:** Connection and first start of the appliance may only be performed by an authorised specialist.
- Connection must be made using an H05VV-F mains connection cable.
- Rated consumption, rated voltage and type no. of the appliance:**  
See appliance nameplate behind the oven door to the left beneath the side edge of the oven.
- The unit's nameplate is located at on the right sidewall of the unit.**
- Electrical safety** of the appliance can be ensured only if the equipment earth in the building installation has been installed according to regulations.
- On the installation side a separating device shall be provided.  
Any switch with a contact gap exceeding 3 mm may be considered a separating device.  
Other examples are LS switches, fuses and contactors.
- In the case of repairs** interrupt all power connections to the unit.
- The connection diagram** is located on the rear panel of the appliance.

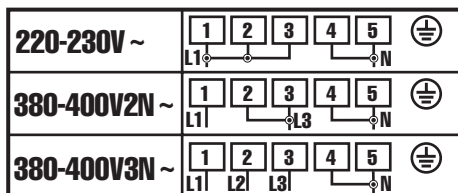
## Connectable built-in hobs

- Cooking surface and appliance must be from the same manufacturer and marked with a point on the instructions sticker. Otherwise functional failures will result. They must have the same rated voltage (see nameplate).

### Furniture programmes

Cooker conversion cabinets from virtually all lines of kitchen furniture are suitable for installing the built-in cooker. However, the veneers or plastic laminates on the conversion cabinets must be applied with heat-resistant cement (90 C). If plastic laminates or cement are not sufficiently heat-resistant, warping, bubbling or detachment of the finish may result.

Based on the testing regulations for heat exposure, the unit complies with type Y.



# Assembly Instructions

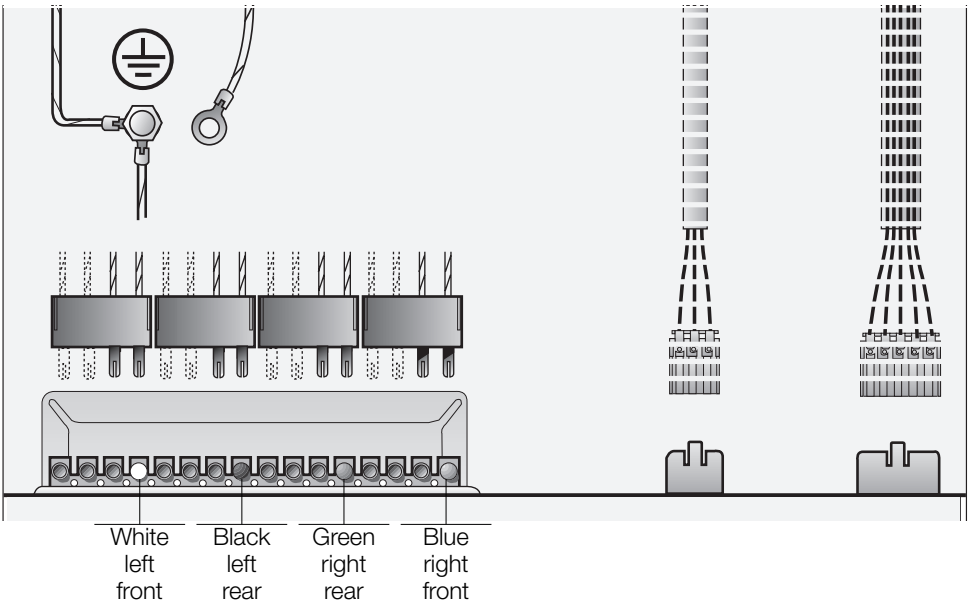
## Connecting the built-in hob

- ❑ Prior to connecting the built-in hob, the built-in cooker must be installed.
- ❑ **WARNING:** Strictly observe the connecting diagram on the cooker and the assembly instructions for the built-in hob.
- ❑ The **green-yellow earth line** of the built-in hob must be connected to the earthing screw (⊕) of the built-in cooker.
- ❑ If the earth line is not properly connected, there is the danger of electric shock.

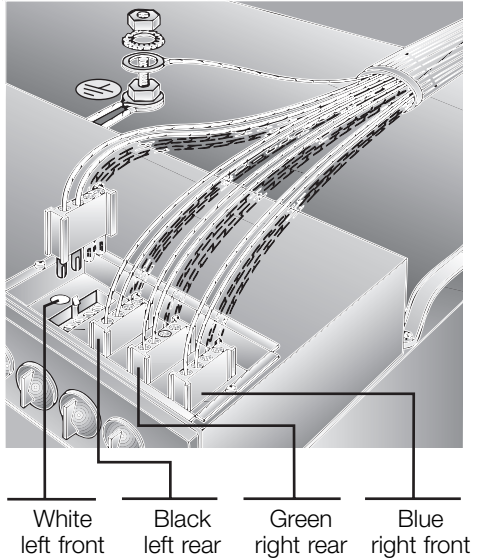
**Important:** The colour-coded plugs of the built-in hob must be plugged into the receptacles of the same colour on the built-in cooker.

## Connecting diagram for built-in hob

Cookers with receptacle strips:



Cookers with four-connector blocks:

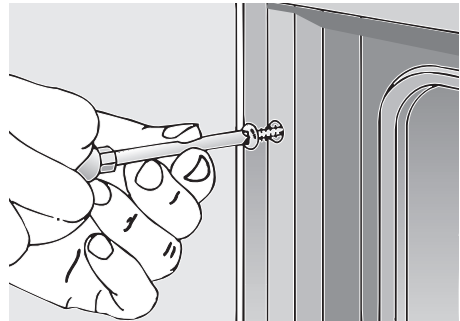
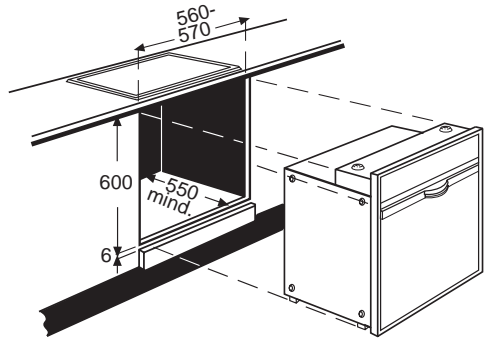


## Installation of the hob

- ❑ **WARNING:** The appliance may be installed with a high cabinet or a high wall only on one side of it. On the respective opposite side, the height of an adjacent piece of furnishing may not exceed the height of the working surface in which the hob is installed. The distance between the high wall on the side of the hob and the rear wall must comply with the assembly instructions for the built-in hob. Observe the protection class for heat exposure as stated in the assembly instructions.

### Installation procedure:

- ❑ Push the built-in cooker into the installation roughing of the conversion cabinet and align the unit until it is in a **level position**.
- ❑ Open the oven door and, using one screw on each side, fasten the built-in cooker to the side strips of the conversion cabinet (see illustration). The two screws (supplied with the built-in cooker) must be started slightly outward.
- ❑ Verify that the built-in cooker is positioned securely and in a **level position**, and that the required installation dimensions have been maintained.
- ❑ **In units featuring telescoping extensions, these may not move by themselves.**
- ❑ **In units featuring automatic oven cleaning, after filling 0,4 l of cleaning solution into the recess in the oven floor, the liquid must not spill toward the front.**
- ❑ The properly installed appliance must be covered on all sides in such a fashion that not even components with rough insulation are exposed to the touch. The cover must be removable with tools only.





## Notice destinée à l'installateur et au revendeur

### Remarques importantes:

- Veuillez respecter les indications relatives à la mise au rebut de **l'emballage**.
- Ne pas prendre l'appareil en le saisissant par la **poignée de la porte du four** pour le transporter ou l'installer.
- Attention:** les travaux de branchement et de mise en service doivent nécessairement être confiés à un installateur agréé.
- Utiliser un câble H05VV-F pour le raccordement électrique.
- Absorption de courant nominale, tension nominale et numéro de série de l'appareil:**  
ces informations figurent sur la plaque signalétique de l'appareil située derrière la porte du four, en bas à gauche au niveau de l'arête latérale du four.
- La plaque portant le numéro de série** se trouve sur la partie latérale droite de l'appareil.
- La sécurité électrique** de l'appareil n'est garantie que si le conducteur de protection a été installé de façon conforme.
- Il convient de prévoir une mise hors-circuit lors de l'installation.  
Utiliser à cette fin des interrupteurs dotés d'un intervalle de coupure de plus de 3 mm, à savoir les interrupteurs coupe-circuit protecteur de ligne, les fusibles et les contacteurs-disjoncteurs.
- En cas de réparations**, couper le courant et débrancher l'appareil.
- Le schéma de branchement** se trouve à l'arrière de l'appareil.

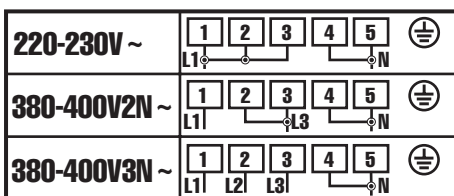
## Excavations d'encastrement raccordables

- Le champ de cuisson et l'appareil doivent provenir du même fabricant et être marqués d'un point de la même couleur se trouvant sur l'étiquette pour combinaison.  
La tension du secteur doit être la même (v. plaque signalétique).

### Gamme de meubles


La cuisinière peut être installée sur tous les types de l'élément prévu à cet effet à condition toutefois que le contreplacage et les garnitures en plastique soient traités avec une colle résistant aux très hautes températures (90 °C), le revêtement pouvant se déformer ou se détacher le cas échéant.

L'appareil est conforme au type Y conformément aux directives de contrôle portant sur la calorification.



# Instructions de montage

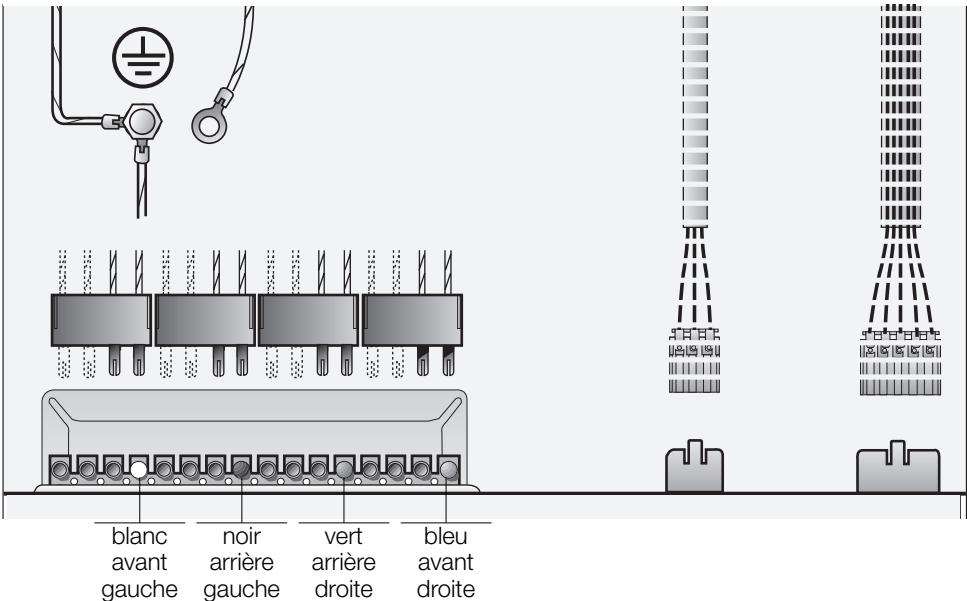
## Raccord des excavations

- ❑ Il convient d'installer la cuisinière à encastrer avant de procéder au raccordement des excavations.
- ❑ **Attention:** respecter impérativement le schéma de branchement se trouvant sur l'appareil et les instructions de montage lors du raccordement des excavations à la cuisinière.
- ❑ **Le fil de terre vert-jaune de l'auge de cuisson encastrable doit être relié à la vis repérée par le symbole  servant à la mise à la terre du four encastrable.**
- ❑ Si le fil de mise à la terre n'est pas correctement branché, vous risquez de vous électrocuter.

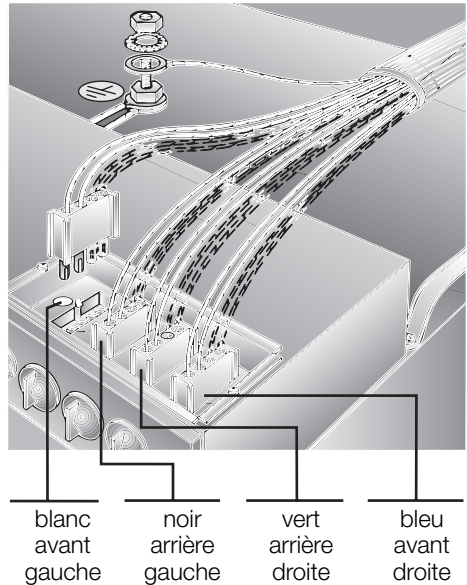
**Important: les fiches de couleur de l'excavation doivent être enfichées dans les douilles de couleur correspondante de la cuisinière.**

## Schéma de branchement de l'excavation à encastrer

Réglette à douille de la cuisinière:



Réglette à quatre Blocs:



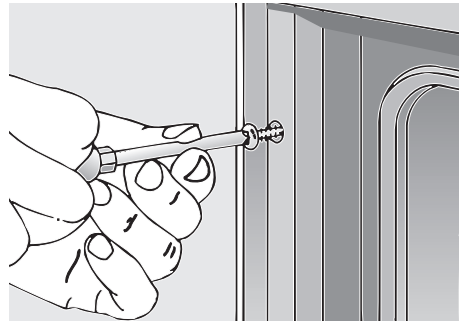
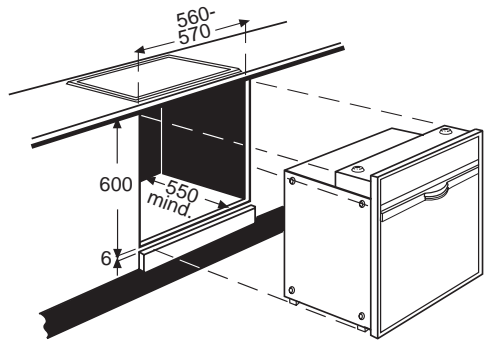
## Encastrement de la cuisinière:

- ❑ **Attention:** seul un des côtés de l'appareil peut être installé près d'un élément de cuisine haut ou prêt d'un mur. La hauteur du second côté ne doit pas être supérieure à celle du plan de travail dans lequel est encastrée l'excavation.

La distance latérale entre l'excavation et l'élément de cuisine haut et celle séparant l'arrière de l'appareil du mur doit correspondre aux instructions de montage portant sur l'excavation dans laquelle s'encastre l'appareil. Respecter la catégorie de protection indiquée.

### Encastrement:

- ❑ Faire glisser la cuisinière dans l'ouverture de l'élément de cuisine prévu à cet effet et l'ajuster **horizontalement**.
- ❑ Ouvrir la porte du four et fixer la cuisinière aux baguettes latérales de l'élément avec une vis pour chaque baguette (voir ill.). Incliner légèrement les deux vis (jointes à la cuisinière) vers l'extérieur pour procéder au vissage.
- ❑ S'assurer que la cuisinière est bien encastrée **horizontalement**, qu'elle est fixe et que les cotes d'encastrement sont bien respectées.
- ❑ **Dans le cas des appareils dotés d'une rallonge télescopique, il convient de veiller à ce que les rails de la rallonge ne puissent bouger.**
- ❑ **Pour les appareils équipés d'un système autonettoyant: veiller à ce que les 0,4 l d'eau versés dans le four ne puissent déborder.**
- ❑ L'appareil encastré de façon conforme doit être recouvert sur tous les côtés de façon à éviter tout contact avec les pièces isolées. Les éléments de recouvrement ne peuvent être enlevés qu'avec des outils appropriés.



## Voor de installateur en keukenvakman!

### Belangrijke aanwijzingen:

- Verpakking** op correcte wijze afvoeren.
- Deurgreep van het fornuis** niet gebruiken bij het transporteren of het inbouwen van het apparaat.
- Let op:** de aansluiting en inbedrijfstelling mogen uitsluitend door een erkend vakman worden uitgevoerd.
- Voor de aansluiting dient een stroomkabel H05VV-F te worden gebruikt.
- Nominaal opgenomen vermogen, nominale spanning en typenummer van het apparaat:**  
Zie het typeplaatje achter de ovendeur, linksonder op de zijrand van de oven.
- Het typeplaatje** bevindt zich op de rechter zijkant van het apparaat.
- De elektrische veiligheid** van het apparaat is slechts gewaarborgd indien de elektrische installatie in uw woning volgens de voorschriften is geaard.
- Het apparaat moet van het stroomnet gescheiden kunnen worden.  
Als scheiding geschikt zijn schakelaars met een contactopening van meer dan 3 mm.  
Daarbij horen geaarde schakelaars, zekeringen en beveiligingen.
- Bij reparaties** het apparaat altijd van het stroomnet scheiden.
- Het aansluitschema** bevindt zich op de achterzijde van het apparaat.

## Aansluitbare inbouwcookplateaus

- Kookveld en fornuis moeten van de zelfde fabrikant en met een gelijkkleurig punt op het aanwijzingsetiket voor een combinatie gekenmerkt zijn. Anders treedt een functiestoring op.  
Zij moeten dezelfde nominale spanning hebben (zie typeplaatje).

### Meubelprogramma's

Voor het inbouwfornuis kunnen fornuisombouwkasten uit alle keukenprogramma's worden gebruikt. De finer- of kunststoflaag van de ombouwkast moet met hittebestendige lijm (90° C) zijn aangebracht. Indien kunststoflagen of lijm-middelen niet voldoende temperatuurbestendig zijn, kunnen de lagen vervormen of losraken.

Volgens de testbepaling voor verwarming komt het apparaat overeen met type Y.

<b>220-230V ~</b>	
<b>380-400V2N ~</b>	
<b>380-400V3N ~</b>	

# Montagevoorschrift

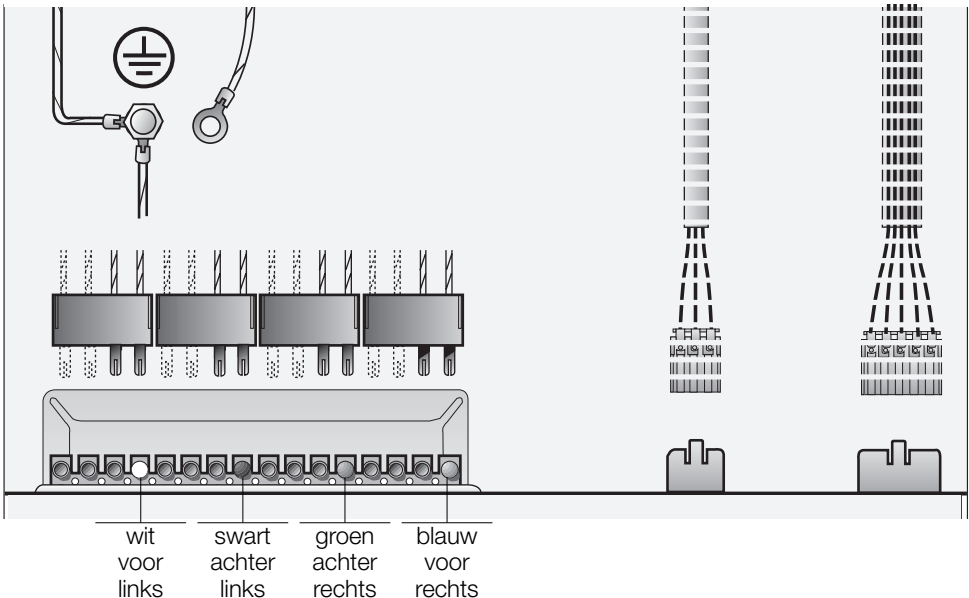
## Aansluiten van het inbouwkookplateau

- ❑ Het inbouwforneus moet ingebouwd zijn voordat het inbouwkookplateau wordt aangesloten.
- ❑ **Let op:** bij het aansluiten van het inbouwkookplateau aan het inbouwforneus beslist het aansluitschema op het apparaat en het montagevoorschrift voor het inbouwplateau in acht nemen.
- ❑ **De groen-gele aarddraad** van het inbouw-kookplateau moet met de met  gemerkte aardingschroef van het inbouw-forneus verbonden worden.
- ❑ Bij een ondeskundig aangesloten aarddraad bestaat er kans op een elektrische schok.

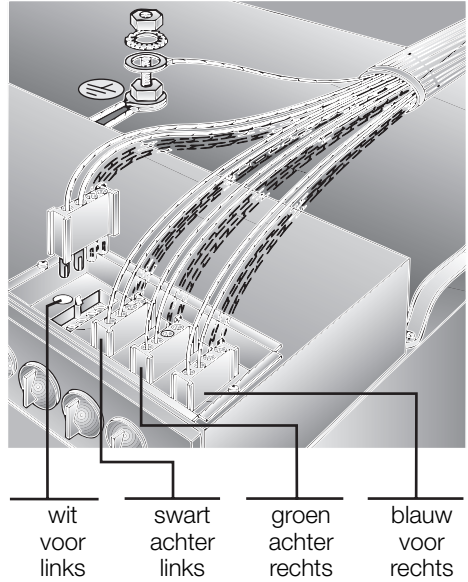
**Belangrijk:** de met kleuren gemarkeerde stekkers van het inbouwkookplateau moeten in de met dezelfde kleuren gemarkeerde aansluitingen van het inbouwforneus gestoken worden.

## Aansluitschema voor inbouwkookplateau

Fornuis met aansluitingen op een rij:



Fornuis met blok van vier:

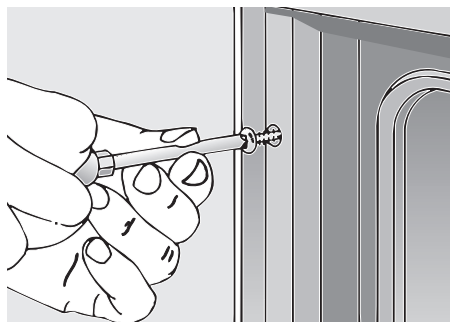
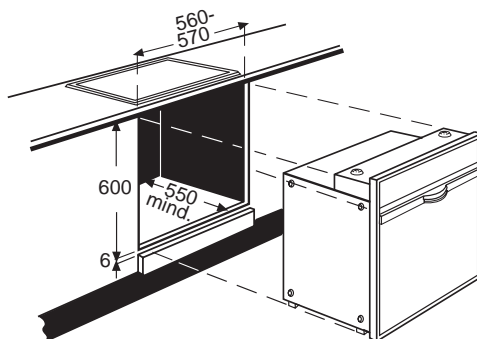


### Inbouwen van het fornuis

- ❑ **Let op:** het apparaat mag uitsluitend aan één zijde naast een hoge kast of wand worden ingebouwd. De tegenoverliggende zijde mag niet hoger zijn dan het werkblad waarin het kookplateau is ingebouwd.  
De afstanden tussen de zijkant van het kookplateau en een hoge kast en tussen de achterzijde en de muur moeten overeenkomen met de gegevens in het montagevoorschrift voor het inbouwkookplateau. Daar aangegeven veiligheidsklasse voor verwarming in acht nemen.

#### Inbouwen:

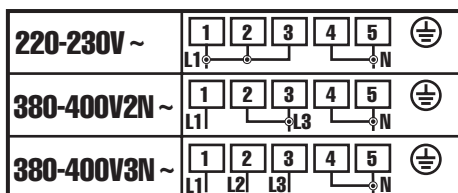
- ❑ Inbouwfornuis in de inbouwopening van de ombouwkast schuiven en **waterpas** stellen.
- ❑ Ovendeur openen en de randen aan de zijkant van het inbouwfornuis met één schroef per rand aan de ombouwkast bevestigen (zie afb.).  
De twee schroeven (ze worden met het inbouwfornuis meegeleverd) moeten bij het inbouwen een beetje schuin naar buiten worden geplaatst.
- ❑ Controleer of het inbouwfornuis stevig en **waterpas** ingebouwd is en de aangegeven inbouwmaten zijn aangehouden.
- ❑ **Bij apparaten met telescooprails mogen de uitschuifbare rails niet vanzelf bewegen.**
- ❑ **Bij apparaten met automatische reiniging mag, nadat er 0,4 vloeistof op de vloer van de oven is gegoten, de vloeistof niet aan de voorkant overlopen.**
- ❑ Het volgens de voorschriften ingebouwde apparaat moet aan alle zijden zo zijn afgeschermd dat er geen onderdelen kunnen worden aangeraakt, ook geen geïsoleerde. De afscherming mag uitsluitend met behulp van gereedschap kunnen worden verwijderd.



## Per l'installatore e il tecnico di cucine

### Avvertenze importanti:

- Smaltire in modo regolamentare il **materiale d'imballaggio**.
- Non usare la **maniglia della porta del forno** per il trasporto e il montaggio dell'apparecchio.
- Attenzione:** l'allacciamento e la messa in funzione devono essere eseguiti solo da un tecnico autorizzato.
- Impiegare per l'allacciamento un cavo di collegamento alla rete H05VV-F.
- Assorbimento nominale, tensione nominale e N° del tipo di apparecchio:**  
vedi targa portadati dell'apparecchio, dietro la porta del forno, in basso a sinistra, sul bordo laterale del forno.
- La targhetta d'identificazione** si trova sulla parete laterale destra dell'apparecchio.
- La sicurezza elettrica** dell'apparecchio è assicurata solo se il cavo di terra nell'impianto domestico è installato in modo conforme alle disposizioni.
- Nell'impianto deve essere previsto un dispositivo di separazione.  
Hanno valore di dispositivo di separazione gli interruttori con un'apertura di contatto superiore a 3 mm.  
Rientrano tra questi gli interruttori automatici, i fusibili e i relè.
- In caso di riparazioni** dell'apparecchio togliere sempre la corrente.
- Lo schema di allacciamento** si trova sulla parete posteriore dell'apparecchio.



## Cucine da incasso collegabili

- Il püiano di cottura e la cucina devono appartenere alla stessa fabbrica di produzione ed essere contrassegnate con un punto dello stesso colore, secondo l'adesivo di avvertenza per le combinazioni, altrimenti si verificano disturbi di funzionamento. Essi devono avere la stessa tensione nominale (vedasi la targhetta del modello).

### Programmi di mobili

Per il forno da incasso sono utilizzabili tutti i mobili per il montaggio del forno di tutti i programmi di cucine. I mobili per il montaggio del forno devono essere lavorati con fogli per impiallacciatura o rivestimenti in materiale sintetico con adesivi resistenti al calore (90° C). Se i rivestimenti in materiale sintetico o gli adesivi non sono sufficientemente termoresistenti, il rivestimento può deformarsi o scollarsi.

Secondo le norme di controllo per il riscaldamento, l'apparecchio corrisponde al tipo Y.

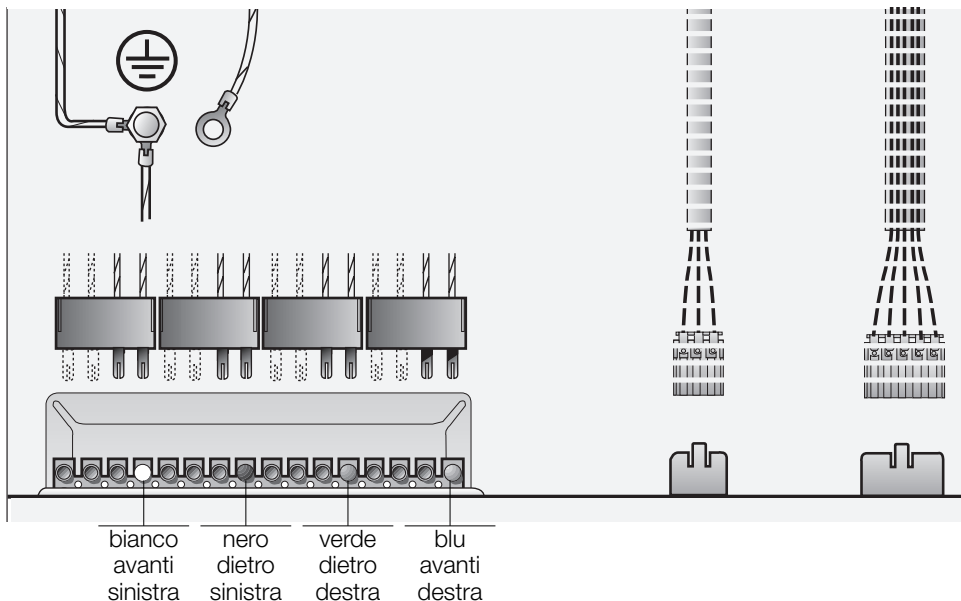
## Collegamento della cucina da incasso

- ❑ Il forno da incasso deve essere installato prima di collegare la cucina da incasso.
- ❑ **Attenzione:** collegando la cucina da incasso al forno da incasso, rispettare assolutamente lo schema dei collegamenti sull'apparecchio e le istruzioni di montaggio per la cucina.
- ❑ **Il cavo di terra giallo-verde** del piano di cottura da incasso deve essere collegato alla vite di terra contrassegnata con  $\oplus$  del forno da incasso.
- ❑ Se il cavo di terra non è collegato correttamente, sussiste il pericolo di scossa elettrica.

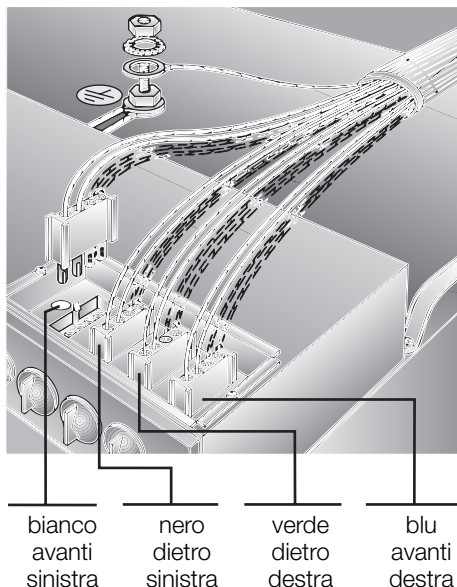
**Importante:** i connettori della cucina da incasso, contrassegnati a colori, devono essere innestati nelle prese del forno da incasso contrassegnate con lo stesso colore.

## Schema di collegamento per la cucina da incasso

Forni con striscia prese:



Forni con blocco da 4 contatti:





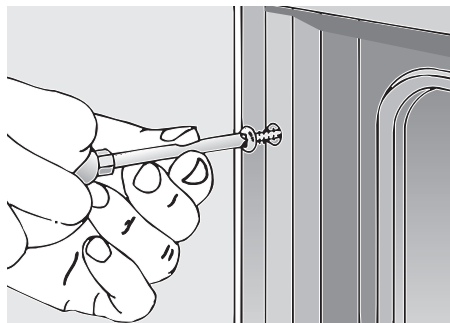
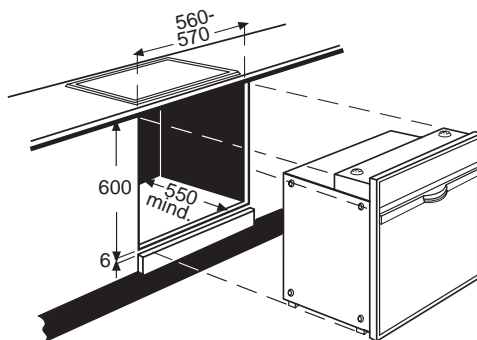
### Installazione del forno

- ❑ **Attenzione:** l'apparecchio può essere montato con un solo fianco accanto ad un mobile alto o ad una parete alta. L'altezza del lato opposto non deve superare il piano di lavoro nel quale è montata la cucina.

La distanza laterale della cucina rispetto ad un mobile alto e rispetto alla parete posteriore deve essere conforme alle istruzioni di montaggio per la cucina da incasso e rispettare la classe di sicurezza per il riscaldamento indicata nelle istruzioni.

#### Montaggio:

- ❑ Spingere il forno da incasso nel vano di montaggio del mobile e livellarlo perfettamente **orizzontale**.
- ❑ Aprire la porta del forno e fissare il forno al mobile con una vite per ciascun listello laterale (vedi figura). Avvitare le due viti (accluse al forno) leggermente divergenti verso l'esterno.
- ❑ Controllare se il forno da incasso è installato ben saldo e **orizzontale** e se le misure di montaggio sono state rispettate.
- ❑ **Negli apparecchi con guide telescopiche, le guide non devono muoversi da sole.**
- ❑ **Negli apparecchi con sistema ausiliario di pulizia automatico, dopo avere versato 0,4 litri di liquido sul fondo del forno, il liquido non deve traboccare in avanti.**
- ❑ L'apparecchio installato regolarmente deve essere coperto su tutti i lati, in modo che sia impossibile un contatto con parti funzionali anche se isolate. La copertura deve essere smontabile solo con il ricorso ad utensili.



## Advertencias y consejos para el electricista y especialista de cocinas

### Advertencias importantes:

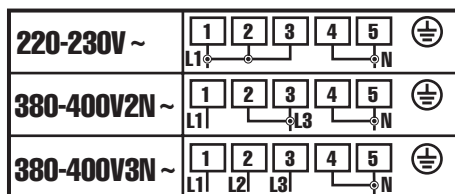
- Eliminar o evacuar los materiales de acuerdo con las normas y disposiciones de protección medioambiental vigentes en el país respectivo.
- No utilizar el **asa de la puerta del horno** para transportar o montar la cocina.
- Atención:** El acoplamiento del aparato a la red eléctrica y su puesta en marcha sólo deberá ser efectuado por un electricista autorizado.
- Para conectar la cocina a la red eléctrica, emplear un cable de conexión modelo H05VV-F.
- Consumo nominal, tensión nominal y número de modelo del aparato:** véase la placa de características situada en la parte posterior de la puerta del horno, en la parte lateral inferior izquierda del marco de la puerta.
- La placa de características** del aparato se encuentra emplazada en el lateral derecho del mismo.
- La seguridad eléctrica** del aparato sólo está garantizada si el sistema de conductores de protección del edificio o vivienda ha sido instalado correctamente y cumple las correspondientes normativas específicas.
- La instalación eléctrica de la vivienda debe disponer de un dispositivo separador. Como dispositivos separadores se consideran interruptores con una apertura de contacto de más de 3 mm. Entre éstos figuran interruptores LS, fusibles y contactores.
- En caso de tener que efectuar trabajos de reparación** en la cocina, habrá que dejar ésta primero sin tensión.
- El esquema de conexión** del aparato se encuentra en la parte posterior de la cocina.

## Placas modulares acoplables

- La zona de cocción y el aparato han de ser del mismo fabricante, debiendo llevar un punto del mismo color en la pegatina indicadora de posibles combinaciones. Deben tener la misma tensión nominal (ver placa de características).

### Programas de muebles

Para la instalación de la cocina encastrable se pueden utilizar armarios adecuados de todos los programas de muebles de cocina. Los muebles empotrados deberán poseer enchapados o revestimientos de plástico termorresistentes hasta una temperatura de 90° C. Si los revestimientos de plástico o el pegamento empleado no son termorresistentes, los revestimientos pueden deformarse o incluso desprenderse. Según las normas y disposiciones de verificación para el calentamiento vigentes, el aparato corresponde a la clase de protección Y.



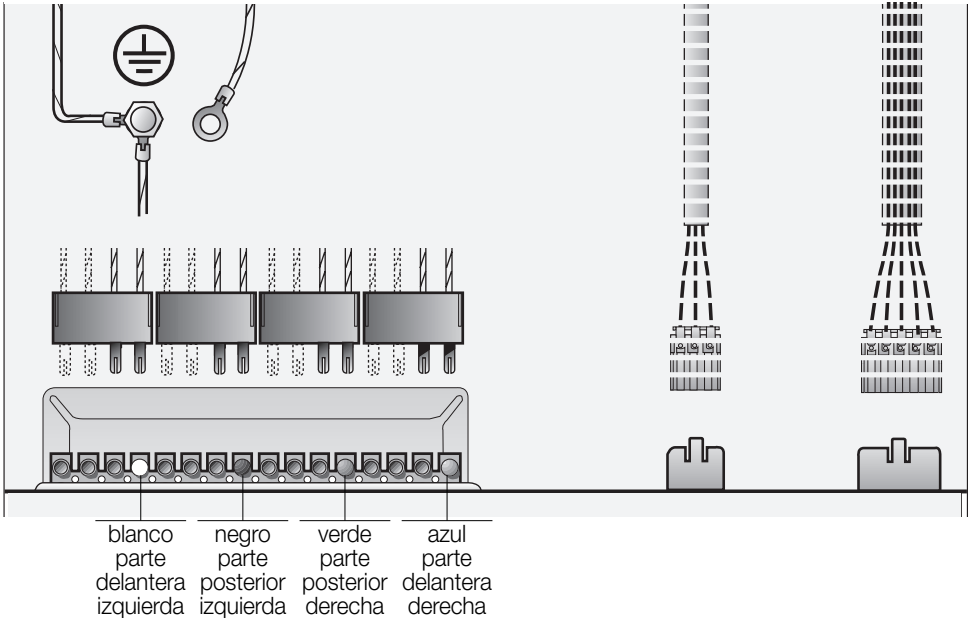
## Conectar la placa modular empotrable

- ❑ Antes de efectuar la conexión de la cocina encastrable, deberá haberse montado la placa modular.
- ❑ **Atención:** Al conectar la placa modular a la cocina encastrable, observar estrictamente el esquema de conexiones de la cocina y las instrucciones de servicio de la placa modular.
- ❑ **La línea de puesta a tierra de color verde y amarillo** de la placa de cocción empotrable tiene que enlazarse con el tornillo de puesta a tierra de la cocina encastrable, marcado con  $\oplus$ .
- ❑ En caso de una conexión errónea de la línea de puesta a tierra, existe peligro de descarga eléctrica.

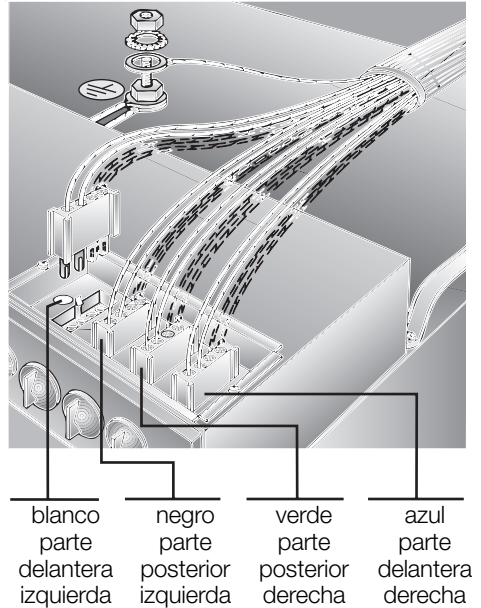
**Atención:** Los enchufes provistos de marcas de color sólo deberán acoplarse en aquellas conexiones que tengan marcas del mismo color

## Esquema de conexiones de la placa modular

Cocinas con regleta de conexiones:



Cocinas con bloque de 4 conexiones:

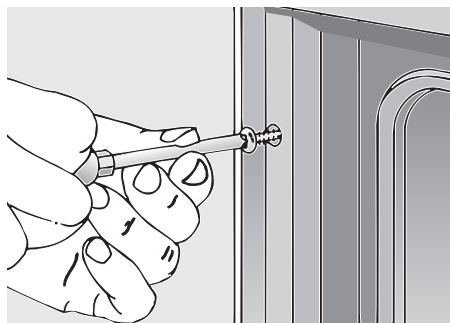
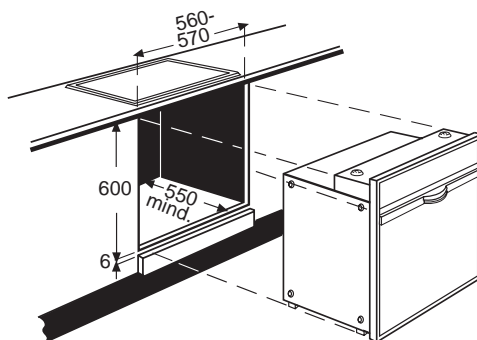


### Montaje del horno

- ❑ **Atención:** Sólo deberá ser colocada con uno de sus laterales contra una pared de la habitación alta o un mueble. La altura del lateral opuesto no deberá sobrepasar la de placa encimera de trabajo, en la que se encuentra montada la placa modular de cocción. La distancia lateral de la placa modular con respecto a un armario alto y a una pared trasera deberá coincidir con los valores que figuran en las instrucciones de montaje de la placa modular, observando asimismo la clase de protección que allí se detalla.

#### Montaje:

- ❑ Empujar la cocina cuidadosamente hacia la abertura del armario y alinearla horizontalmente.
- ❑ Abrir la puerta del horno y fijar la cocina encastrable mediante los listones laterales al armario, utilizando un tornillo en cada lado (véase la figura). Los dos tornillos (incluidos en el equipo de serie de la cocina encastrable) deberán colocarse y fijarse en posición ligeramente inclinada hacia afuera.
- ❑ Verificar si la cocina encastrable está montada firmemente y en posición horizontal. Cerciorarse asimismo si se han observado las medidas prescritas.
- ❑ **En los aparatos dotados de carriles telescópicos, éstos no deben desplazarse por sí mismos.**
- ❑ **En los aparatos dotados de dispositivo de limpieza auxiliar del horno, al verter los 0,4 litros de líquido de limpieza sobre el fondo del horno, el líquido no deberá desplazarse hacia adelante.**



- ❑ El aparato correctamente montado deberá ser cubierto por todos lados con un recubrimiento adecuado, a fin de evitar que cualquier contacto con piezas y elementos de funcionamiento aislados.

### Για τον τεχνικό τοποθέτησης και για τον ειδικό τεχνικό κουζίνας!

#### Σημαντικές υποδείξεις:

- Απόσυρση του **υλικού συσκευασίας** σύμφωνα με τις προδιαγραφές.
- Μη χρησιμοποιείτε τη **λαβή της πόρτας** του φούρνου για μεταφορά και τοποθέτηση της συσκευής.
- Προσοχή:** Η σύνδεση και η θέση σε λειτουργία για πρώτη φορά επιτρέπεται να γίνουν μόνον από εξουσιοδοτημένο ειδικό.
- Για τη σύνδεση στο ηλεκτρικό δίκτυο χρησιμοποιείτε καλώδιο τύπου H05VV-F.
- Ονομαστική εισαγωγή ενέργειας, ονομαστική τάση και αριθμός τύπου της συσκευής:**  
Βλ. πινακίδα της συσκευής, πίσω από την πόρτα του φούρνου, κάτω αριστερά στην πλαϊνή άκρη του φούρνου.
- Η πινακίδα τύπου** βρίσκεται στο δεξιό πλαϊνό τοίχωμα της συσκευής.
- Εγγύηση για ασφάλεια κατά των **ηλεκτρικών ατυχημάτων** υπάρχει μόνον, όταν το σύστημα ασφαλείας αγωγών του οικήματος είναι τοποθετημένο σύμφωνα με τις προδιαγραφές.
- Από την πλευρά της τοποθέτησης να υπάρχει πρόβλεψη για μια διαχωριστική εγκατάσταση.  
Διαχωριστικές εγκαταστάσεις θεωρούνται διακόπτες με άνοιγμα επαφής μεγαλύτερο των 3 mm. Τέτοιοι είναι διακόπτες LS, ασφάλειες και σύνδεσμοι ασφαλείας.
- Σε περίπτωση **εκτέλεσης επισκευών** γενικά δεν επιτρέπεται να επικρατεί στη συσκευή ηλεκτρική τάση.
- Το **σχέδιο σύνδεσης** βρίσκεται στην πίσω πλευρά της συσκευής.

### Εντοιχιζόμενα πλαίσια

- Εστία και συσκευή πρέπει να είναι του ίδιου κατασκευαστή και να φέρουν κουκίδα με το ίδιο χρώμα στην ετικέτα ένδειξης συνδυασμού μεταξύ τους. Πρέπει δε να έχουν την ίδια ονομαστική τάση (βλέπε πινακίδα κωδικών στοιχείων).

#### Πρόγραμμα επίπλων

Για την εντοιχιζόμενη κουζίνα διατίθενται ντουλάπια κουζίνας που μπορούν να χρησιμοποιηθούν σε όλα τα προγράμματα κουζινών. Οι καπλαμάδες και οι πλαστικές επιστρώσεις στα ντουλάπια κουζίνας πρέπει να έχουν υποστεί επεξεργασία με κόλλα αντοχής στη θερμότητα (90 °C). Αν οι πλαστικές επιστρώσεις ή η κόλλα δεν έχουν επαρκή αντοχή στη θερμότητα, τότε η επίστρωση μπορεί να παραμορφωθεί ή να ξεκολλήσει.

Σύμφωνα με τους κανονισμούς ελέγχου για θέρμανση, αντιστοιχεί η συσκευή στο τύπο Υ.

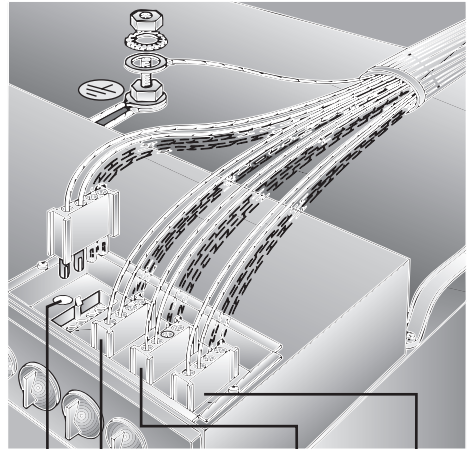
<b>220-230V ~</b>	<table border="1" style="width: 100%;"> <tr> <td style="width: 20px; text-align: center;">1</td> <td style="width: 20px; text-align: center;">2</td> <td style="width: 20px; text-align: center;">3</td> <td style="width: 20px; text-align: center;">4</td> <td style="width: 20px; text-align: center;">5</td> <td style="width: 20px; text-align: center;">⏏</td> </tr> <tr> <td style="text-align: center;">L1</td> <td style="text-align: center;">N</td> <td style="text-align: center;">N</td> <td style="text-align: center;">N</td> <td style="text-align: center;">N</td> <td style="text-align: center;">N</td> </tr> </table>	1	2	3	4	5	⏏	L1	N	N	N	N	N
1	2	3	4	5	⏏								
L1	N	N	N	N	N								
<b>380-400V2N ~</b>	<table border="1" style="width: 100%;"> <tr> <td style="width: 20px; text-align: center;">1</td> <td style="width: 20px; text-align: center;">2</td> <td style="width: 20px; text-align: center;">3</td> <td style="width: 20px; text-align: center;">4</td> <td style="width: 20px; text-align: center;">5</td> <td style="width: 20px; text-align: center;">⏏</td> </tr> <tr> <td style="text-align: center;">L1</td> <td style="text-align: center;">L3</td> <td style="text-align: center;">L3</td> <td style="text-align: center;">N</td> <td style="text-align: center;">N</td> <td style="text-align: center;">N</td> </tr> </table>	1	2	3	4	5	⏏	L1	L3	L3	N	N	N
1	2	3	4	5	⏏								
L1	L3	L3	N	N	N								
<b>380-400V3N ~</b>	<table border="1" style="width: 100%;"> <tr> <td style="width: 20px; text-align: center;">1</td> <td style="width: 20px; text-align: center;">2</td> <td style="width: 20px; text-align: center;">3</td> <td style="width: 20px; text-align: center;">4</td> <td style="width: 20px; text-align: center;">5</td> <td style="width: 20px; text-align: center;">⏏</td> </tr> <tr> <td style="text-align: center;">L1</td> <td style="text-align: center;">L2</td> <td style="text-align: center;">L3</td> <td style="text-align: center;">N</td> <td style="text-align: center;">N</td> <td style="text-align: center;">N</td> </tr> </table>	1	2	3	4	5	⏏	L1	L2	L3	N	N	N
1	2	3	4	5	⏏								
L1	L2	L3	N	N	N								

## Σύνδεση του εντοιχιζόμενου πλαισίου

- ❑ Η εντοιχιζόμενη κουζίνα θα πρέπει να έχει τοποθετηθεί πριν από την τοποθέτηση του εντοιχιζόμενου πλαισίου.
- ❑ **Προσοχή:** Κατά τη σύνδεση του εντοιχιζόμενου πλαισίου στην εντοιχιζόμενη κουζίνα να τηρηθεί σε κάθε περίπτωση το σχέδιο σύνδεσης της συσκευής και η οδηγία τοποθέτησης για το εντοιχιζόμενο πλαίσιο.
- ❑ Ο πρασινοκίτρινος αγωγός γείωσης πρέπει να συνδεθεί με τη βίδα γείωσης της εντοιχιζόμενης ηλεκτρικής κουζίνας που χαρακτηρίζεται με το  $\oplus$ .
- ❑ Σε περίπτωση που ο αγωγός γείωσης δεν έχει συνδεθεί κατ' αρμόζοντα τρόπο, υπάρχει κίνδυνος ηλεκτροπληξίας.

**Σημαντικό:** Τα φινις του εντοιχιζόμενου πλαισίου που χαρακτηρίζονται με χρώμα, πρέπει να περαστούν στα βύσματα ίδιου χρώματος της εντοιχιζόμενης κουζίνας.

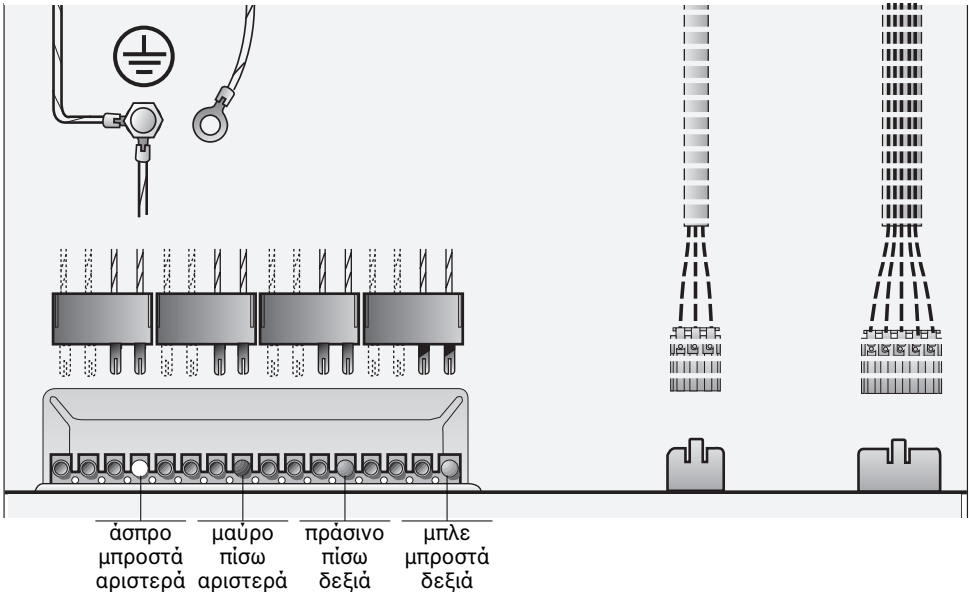
## Κουζίνες με 4πλό βύσμα:



- |                              |                           |                          |                          |
|------------------------------|---------------------------|--------------------------|--------------------------|
| άσπρο<br>μπροστά<br>αριστερά | μαύρο<br>πίσω<br>αριστερά | πράσινο<br>πίσω<br>δεξιά | μπλε<br>μπροστά<br>δεξιά |
|------------------------------|---------------------------|--------------------------|--------------------------|

## Σχέδιο σύνδεσης για το εντοιχιζόμενο πλαίσιο

### Κουζίνες με πήχυ βυσμάτων:

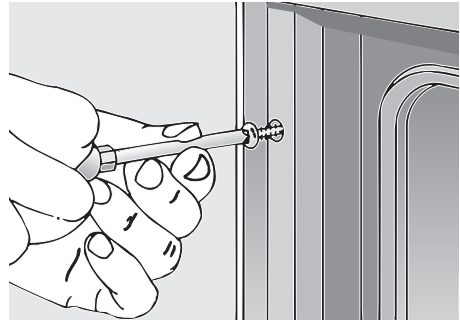
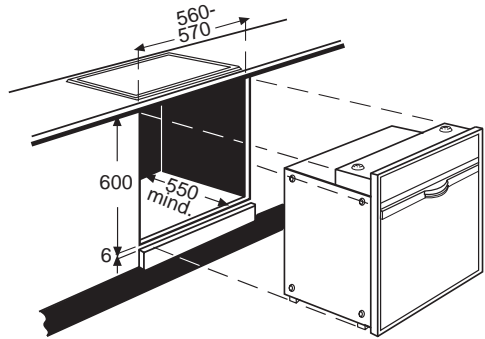


### Τοποθέτηση της κουζίνας

- ❑ **Προσοχή:** Η συσκευή επιτρέπεται να τοποθετηθεί μόνον από με τη μια πλευρά της δίπλα σε ψηλό ντουλάπι ή ψηλό τοίχο. Το ύψος στην αντίθετη πλευρά δεν επιτρέπεται να υπερβαίνει το ύψος του πάγκου εργασίας, στον οποίο είναι τοποθετημένο το εντοιχισμένο πλαίσιο.  
Η πλευρική απόσταση του εντοιχιζόμενου πλαισίου προς ένα ψηλό ντουλάπι και προς τον πίσω τοίχο πρέπει να αντιστοιχεί σ' αυτή που καθορίζεται από την κατηγορία μόνωσης για θέρμανση στην οδηγία τοποθέτησης του εντοιχιζόμενου πλαισίου μαγειρικής.

#### Τοποθέτηση:

- ❑ Περάστε την κουζίνα στο άνοιγμα τοποθέτησης του ντουλαπιού και να ρυθμισθεί σε **οριζόντια** θέση.
- ❑ Ανοίξτε την πόρτα του φούρνου και στερεώστε την κουζίνα στο ντουλάπι με μια βίδα στην κάθε μια από τις πλευρικές παρυφές (βλ. εικ.).  
Οι δύο βίδες (παραδίδονται μαζί με την κουζίνα) πρέπει κατά το βίδωμα να πονταριστούν ελαφρά υπό γωνία προς τα έξω.
- ❑ Ελέγξτε, αν η κουζίνα είναι τοποθετημένη στερεά και **οριζοντίως** και αν τηρούνται οι δεδομένες διαστάσεις τοποθέτησης.
- ❑ **Σε συσκευές με τηλεσκοπικά πλέγματα ανάρτησης δεν επιτρέπεται να κινούνται από μόνα τους τα πλέγματα.**
- ❑ **Σε συσκευές με αυτόματο βοηθητικό σύστημα καθαρισμού δεν επιτρέπεται μετά από προσθήκη 0,4 λίτρων νερού στο δάπεδο του φούρνου να κυλάει το νερό προς τα μπρος.**



- ❑ Μια συσκευή που έχει τοποθετηθεί σύμφωνα με τους κανονισμούς, πρέπει να είναι καλυμμένη απ' όλες τις πλευρές κατά τέτοιον τρόπο, ώστε να μην είναι δυνατή η επαφή ακόμη και μονωμένων τμημάτων. Το κάλυμμα επιτρέπεται να μπορεί να αφαιρεθεί μόνο με τη βοήθεια εργαλείων.

**5750 172 321**

Printed in Germany 0603 Es.  
Ident-Nr. 517 955