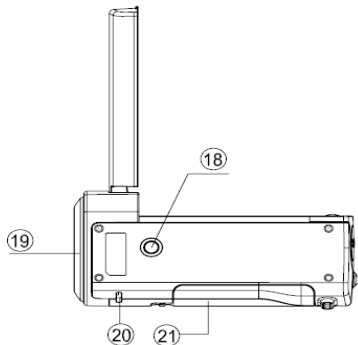
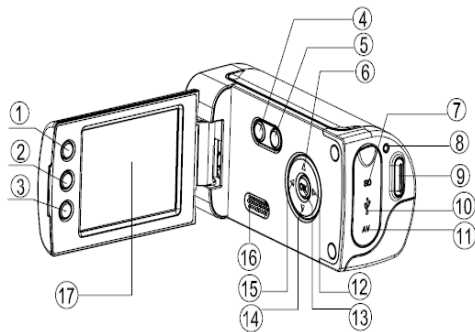

easypix®

DVC 5127

Bedienungsanleitung

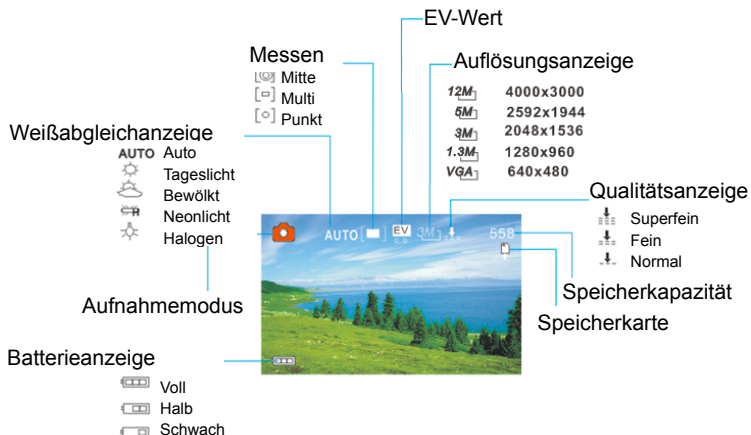
1. Produktüberblick



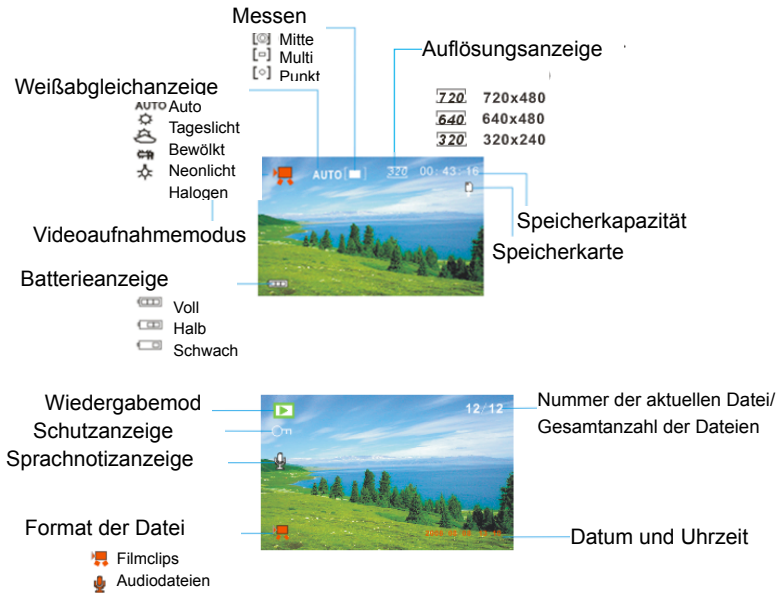
1	Displaytaste
2	LED-Ein-/Aus-Taste
3	Betriebsarttaste
4	Ein-/Aus-Taste
5	Menütaste
6	Aufwärts-Taste ▲
7	SD-Kartenschlitz
8	Stromversorgungs-LED
9	Auslöser
10	USB-Buchse
11	AV-Buchse
12	Rechts-/Selbstauslöser
13	OK-Taste
14	Abwärts-Taste ▼
15	Links-Taste ◀
16	Lautsprecher
17	LCD-Bildschirm
18	Stativgewinde
19	Objektiv
20	Handschlaufe
21	Batteriefachdeckel

2. Monitorbildschirmanzeige

Aufnahmemodus



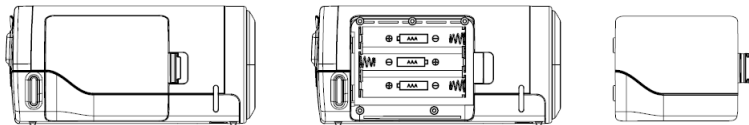
Videoaufnahme- und Wiedergabemodus



3. Vorbereitungen

Installieren der Batterie

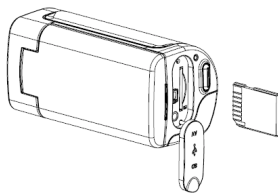
1. Öffnen Sie das Batteriefach der Videokamera.
2. Legen Sie drei Batterien der Größe AAA entsprechend der im Batteriefach gezeigten Polarität ein.
3. Schließen Sie das Batteriefach.



Einschieben der Speicherkarte

Diese digitale Videokamera hat keinen internen Speicher und kann ohne eine Speicherkarte keine Bilder oder Filmclips aufzeichnen. Verwenden Sie eine SD- oder MMC-Karte, wenn Sie Dateien aufzeichnen wollen. Schalten Sie die Kamera aus, bevor Sie eine Speicherkarte einschieben oder entfernen. Achten Sie beim Einschieben der Karte auf die korrekte Orientierung.

1. Schalten Sie die Videokamera aus.
2. Öffnen Sie die Gummiabdeckung an der Rückseite der Videokamera, um den SD-Kartenschlitz zugänglich zu machen.
3. Schieben Sie die Speicherkarte wie gezeigt ein.




4. Verwendung dieser Videokamera

Ein- und Ausschalten der Kamera

1. Öffnen Sie den LCD-Bildschirm.
2. Drücken Sie zum Einschalten der Kamera die Taste **EIN**, bis der LCD-Bildschirm aufleuchtet.
3. Erneutes langes Drücken der Taste **EIN** schaltet die Kamera aus.

Aufnahme von Standbildern

1. Schalten Sie die Videokamera ein.
2. Drücken Sie die Taste **MODUS**, um die Videokamera in Aufnahmemodus zu bringen; das Symbol  erscheint auf dem LCD-Bildschirm.

3. Verwenden Sie den LCD-Bildschirm, um den Bildausschnitt zu wählen.

Halten Sie die Videokamera ruhig und drücken Sie auf den Auslöser ganz durch, um ein Foto zu machen.

Aufzeichnen von Filmclips

1: Schalten Sie die Videokamera ein und bringen Sie sie in den Videoaufnahmemodus.

2: Drücken Sie auf den Auslöser, um mit der Aufnahme zu beginnen.

Drücken Sie die Taste **RECHTS**, um die Aufnahme zu pausieren, und drücken Sie sie erneut, um die Aufnahme fortzusetzen.

3: Drücken Sie erneut auf den Auslöser, um die Aufnahme zu beenden.

Wenn der Speicher voll ist, hört die Videokamera automatisch mit der Aufnahme auf.

Aufzeichnung von Audio

1: Schalten Sie die Videokamera ein und bringen Sie sie in den Audioaufnahmemodus.

2: Drücken Sie auf den Auslöser, um mit der Aufnahme zu beginnen.

Drücken Sie die Taste **AUF**, um die Aufnahme zu pausieren, und drücken Sie sie erneut, um die Aufnahme fortzusetzen.

3: Drücken Sie erneut auf den Auslöser, um die Aufnahme zu beenden.

Wenn der Speicher voll ist, hört die Videokamera automatisch mit der Aufnahme auf.

5. Wiedergabe

Wiedergabe von Standbildern

1: Schalten Sie die Kamera ein und drücken Sie die Taste **MODUS**, bis die Kamera in den Wiedergabemodus eintritt.

Die zuletzt aufgezeichnete Datei erscheint auf dem LCD-Bildschirm. Wenn

keine Bilder gespeichert sind, erscheint die Meldung [No Image].

2: Drücken Sie die Taste **LINKS** oder die Taste **RECHTS**, um das vorhergehende bzw. das nächste Bild zu sehen.

Wiedergabe von Filmclips

1: Drücken Sie die Taste **LINKS** oder die Taste **RECHTS**, um die in Wiedergabemodus wiederzugebenden Filmclips zu wählen.

2: Drücken Sie auf den Auslöser, um mit der Wiedergabe zu beginnen. Drücken Sie die Taste **MENÜ**, um die Wiedergabe zu beenden. Drücken Sie die Taste **AUF**, um zu pausieren, und drücken Sie sie erneut, um die Wiedergabe fortzusetzen. Drücken Sie die Taste **RECHTS** für schnellen Vorlauf und die Taste **LINKS** für schnellen Rücklauf.

Wiedergabe von Audiodateien

1: Drücken Sie die Taste **RECHTS** oder die Taste **LINKS**, um die wiederzugebende Audiodatei zu wählen.

2: Drücken Sie auf den Auslöser, um mit der Wiedergabe zu beginnen.

Drücken Sie die Taste **MENÜ**, um die Wiedergabe zu beenden. Drücken Sie die Taste **AUF**, um zu pausieren, und drücken Sie sie erneut, um die Wiedergabe fortzusetzen. Drücken Sie die Taste **RECHTS** für schnellen Vorlauf und die Taste **LINKS** für schnellen Rücklauf.

6. Anschluss an einen Fernseher/Computer

Anschließen der Kamera an einen Fernseher

Verbinden Sie die Videokamera und den Fernseher mit dem mitgelieferten Kabel. Schalten Sie dann den Fernseher und die Videokamera ein. Der LCD-Bildschirm der Videokamera wird schwarz und der Bildschirm des Fernsehers dient nun als der Bildschirm der Kamera.

1. Verbinden Sie die Videokamera und den Fernseher mit dem TV-OUT-Kabel (mitgeliefert).
2. Schalten Sie den Fernseher und die Videokamera ein und bringen Sie den Fernseher in den AV-Modus.
3. Wenn die Videokamera im Aufnahmemodus ist, können Sie das

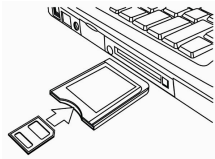
aufzunehmende Bild auf dem Bildschirm des Fernsehers sehen.

4. Wenn die Videokamera im Wiedergabemodus ist, können Sie alle in der Videokamera gespeicherten Bilder, Videos und Audioclips auf dem Fernseher sehen bzw. hören.

Anschließen der Kamera an einen Computer

Dateien können auf zwei Arten von der Speicherkarte der Videokamera zu einem Computer heruntergeladen werden.

- Durch Einschließen der Speicherkarte in einen Kartenleser
- Durch Anschließen der Kamera mit dem mitgelieferten USB-Kabel an einen Computer



Verwendung eines Kartenlesers

1: Werfen Sie die Speicherkarte aus der Videokamera aus und schieben Sie sie in einen an einen Computer angeschlossenen Computer ein.

2: Öffnen Sie [Arbeitsplatz] oder [Windows Explorer] und doppelklicken Sie

das Symbol für den Wechseldatenträger, der der Speicherkarte entspricht.

3: Kopieren Sie die Bilder von der Karte zu einem Verzeichnis Ihrer Wahl auf der Festplatte des Computers.

Anschließen der Kamera mit dem mitgelieferten USB-Kabel an einen Computer

1: Stellen Sie den USB-Modus auf [MSDC].

2: Schließen Sie das mitgelieferte USB-Kabel an einen USB-Anschluss des Computers an und schalten Sie die Videokamera ein. Wenn der Anschluss an den Computer erfolgreich abgeschlossen worden ist, erscheint die Meldung "MSDC" auf dem Bildschirm.

3: Öffnen Sie [Arbeitsplatz] oder [Windows Explorer]. Ein "Wechseldatenträger" erscheint in der Laufwerkliste. Doppelklicken Sie das Symbol "Wechseldatenträger", um den Inhalt zu sehen. Die in der Kamera gespeicherten Dateien sind im Ordner "DCIM".

4: Kopieren Sie die Fotos bzw. die Dateien zu Ihrem Computer.

7. Technische Daten

Sensor	5-Megapixel-CMOS
Display	68,6 mm TFT-Farb-LCD
Fokusbereich	150 cm bis unendlich
Blende	F3.2, Fixfokus
Verschluss	Elektronischer Verschluss 1/2 bis 1/1024 sec
Auflösung	Standbild 12 M(4000 x 3000)/5 M(2592 x 1944)/3 M(2048 x 1536)/1,3 M(1280 x 960)/VGA (640 x 480) Video: 720 x 480/640 x 480/320 x 240
Empfindlichkeit	Auto
Weißabgleich	Auto / Tageslicht / Halogen / Neon / Bewölkt
Belichtungssteuerung	-2 EV bis +2 EV in Schritten von 0.3 EV
Auflodern	Eingeschlossen
Fotoeffekte	Normal/Schwarz-Weiß/Sepia/Negativ/Rot/Grün/Blau
Selbstausröser	2 und 10 Sekunden
Speicher	Externer Speicher: SD-/MMC-/SDHC-Speicherkarten bis zu 8 GB unterstützt
Fernsehsystem	NTSC / PAL
Stromversorgung	3 AAA-Batterien (Alkali/1,5 V)

Umgebungstemperatur	Betrieb: 0 °C bis 40 °C Lagerung: -20 bis 60 °C
Mikrofon	Eingebaut
Lautsprecher	Eingebaut
Abmessungen	Kamerakörper: 112,5 mm x 55,9 mm x 54,1 mm
Gewicht	Kamerakörper ohne Batterien: 0,2 kg

Hinweis: Änderungen von Produktentwurf und technischen Daten bleiben jederzeit vorbehalten.

Systemerfordernisse:

Windows 98SE/2000/ME/XP/Vista/Win7

CPU: Pentium III 800 MHz oder höher

Speicher: 64 MB Arbeitsspeicher oder mehr

Festplatten-Speicherplatz: Min. 128 MB frei