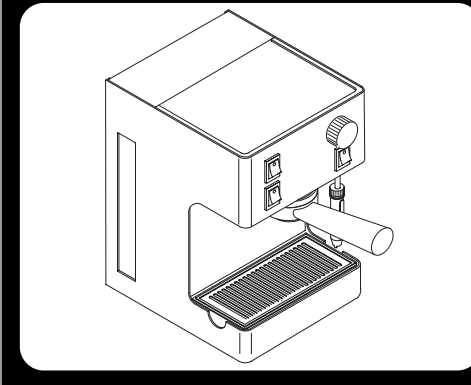


TYPE SIN 015



ISTRUZIONI PER L'USO OPERATING INSTRUCTIONS INSTRUCTIONS D'EMPLOI BEDIENUNGSANLEITUNG INSTRUCCIONES DE USO INSTRUÇÕES PARA USO GEBRUIKSAANWIJZING

COD. 165926400 REV. 01 DEL 20.05.99

PER LA VOSTRA SICUREZZA LEGGERE ATTENTAMENTE LE ISTRUZIONI PER L'USO.
FOR YOUR SAFETY CAREFULLY READ THE OPERATING INSTRUCTIONS.
POUR VOTRE SÉCURITÉ, LISEZ SOIGNEUSEMENT LES INSTRUCTIONS D'EMPLOI.
FÜR IHRE SICHERHEIT LESEN SIE BITTE SORGFÄLTIG DIE BEDIENUNGSANLEITUNG, BEVOR SIE DAS GERÄT IN BETRIEB SETZEN.
PARA SU SEGURIDAD, LÉA ATENTAMENTE LAS INSTRUCCIONES DE EMPLEO.
PARA A SUA SEGURANÇA DEVE LER ATENTAMENTE ESTAS INSTRUÇÕES.
LEES DEZE GEBRUIKSAANWIJZING ZORGVULDIG VOORDAT U DE MACHINE GEBRUIKT.

FOR HOUSEHOLD USE ONLY



Congratulazioni,

Ci congratuliamo con voi per l'acquisto di questa macchina per caffè espresso, di qualità superiore, e vi ringraziamo per la fiducia accordataci. Prima di mettere in funzione la macchina, vi consigliamo di leggere attentamente le istruzioni per l'uso che vi spiegano come utilizzarla, pulirla e mantenerla in perfetta efficienza. Se avete altre domande, rivolgetevi al rivenditore o direttamente alla nostra casa. Saremo lieti di darvi tutti i chiarimenti desiderati.

Congratulations,

Congratulations on choosing this top-quality espresso machine and many thanks for your confidence in our products. Before operating the machine, we recommend you read the following instructions thoroughly which explain how to use, clean and maintain the machine. For any other information, please contact the leader or our company directly. We will be glad to provide you with any explanations you may need.

Félicitations,

Nous vous félicitons de l'achat de cette machine pour café express de qualité supérieure et Vous remercions pour Votre préférence. Avant de mettre la machine en marche, nous Vous recommandons de lire attentivement ces instructions d'emploi qui expliquent comment employer, nettoyer et conserver la machine en parfait état de fonctionnement. Si Vous avez des questions à poser, nous Vous prions de contacter le détaillant ou directement notre maison. Nous Vous donnerons avec plaisir toutes les informations nécessaires.

Wir gratulieren

Ihnen Kauf dieser Espressomaschine höchster Qualität und danken Ihnen für Ihr Vertrauen. Vor der Inbetriebnahme der Maschine empfehlen wir, diese Bedienungsanleitung sorgfältig durchzulesen, die Anweisungen über den Gebrauch, die Reinigung und die Pflege der Maschine gibt. Wenn Sie weitere Fragen haben, werden Sie sich bitte an den Händler oder direkt an uns. Wir werden Ihnen gerne alle notwendigen Erklärungen geben.

Felicidades!

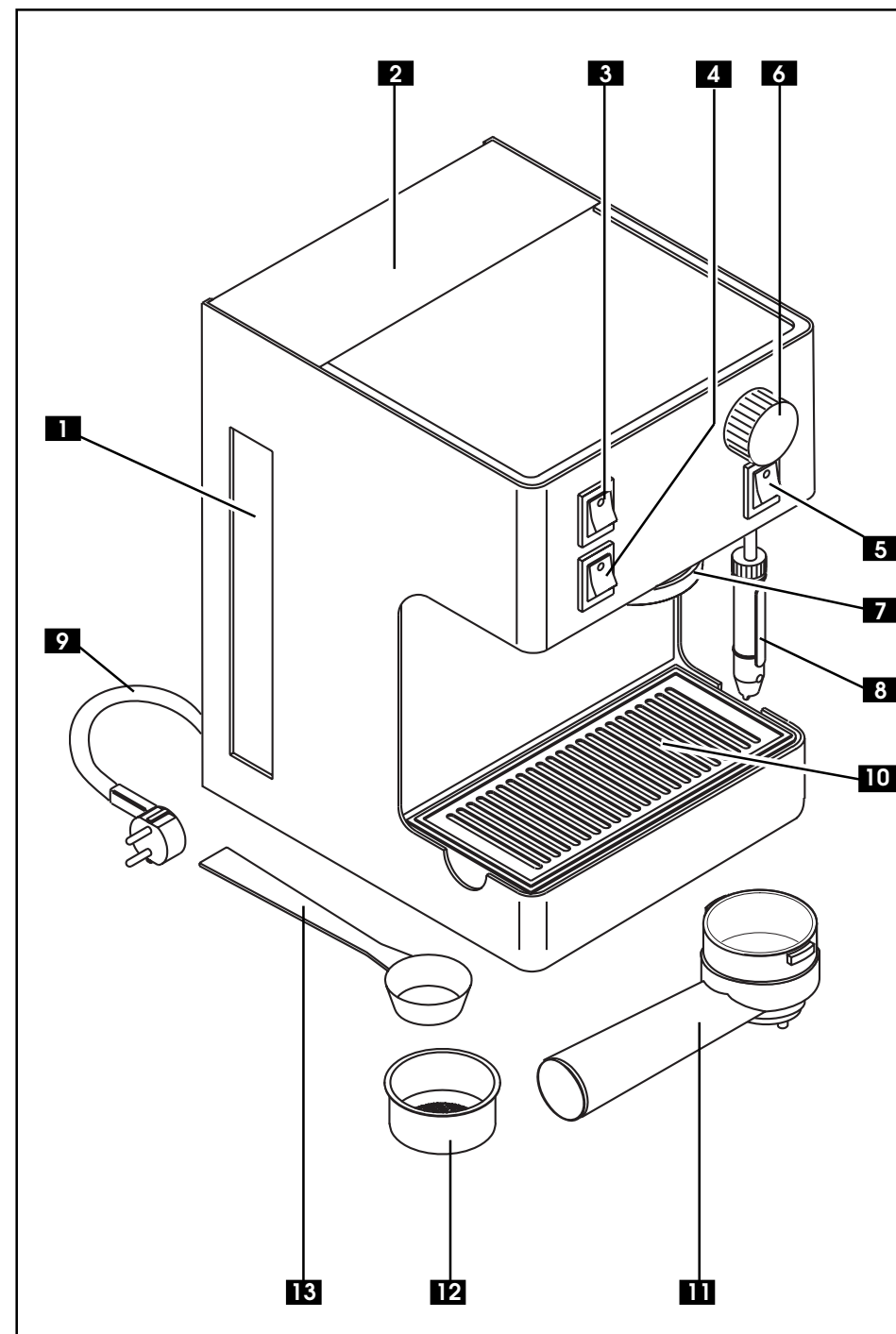
Congratulándonos con Ud por haber comprado esta máquina para café expreso, de calidad superior, Le agradecemos la confianza depositada en nuestros productos. Antes de poner en marcha el aparato Le aconsejamos lea atentamente las intrucciones de empleo que explican como utilizarla, limpiarla y mantenerla correctamente. En caso tenga más cuestiones, acuda al revendedor o directamente a nuestra casa. Será un placer darle las informaciones deseadas.

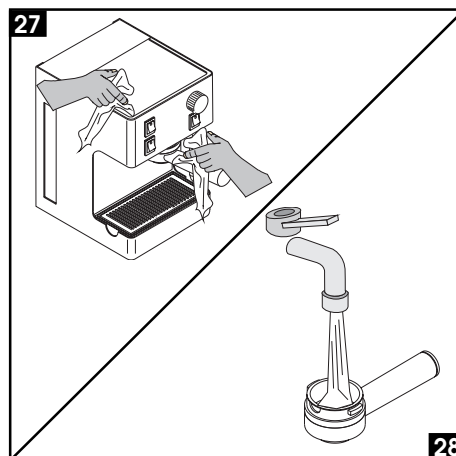
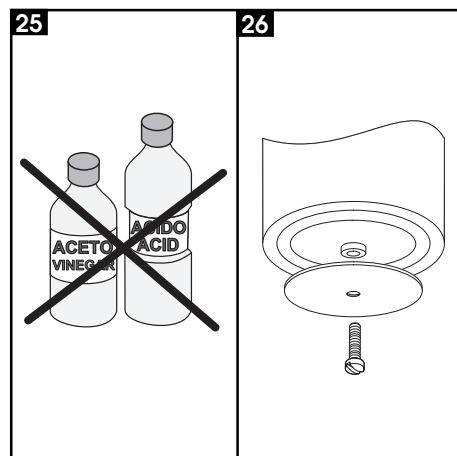
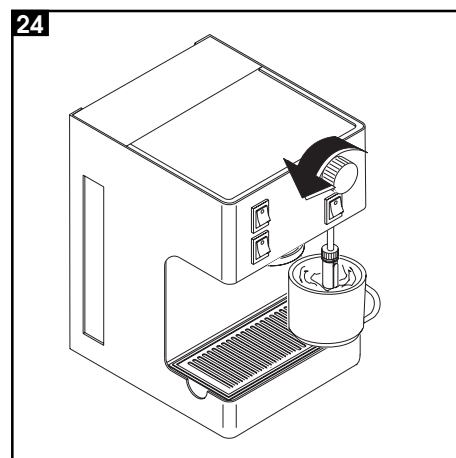
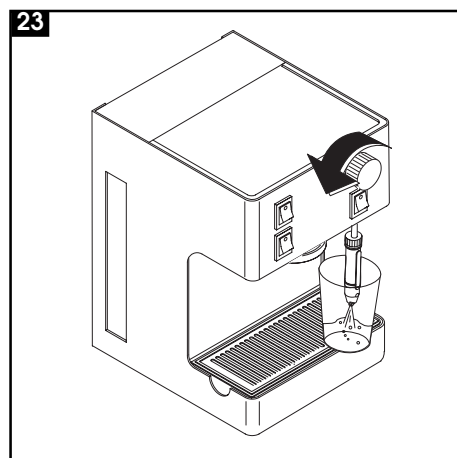
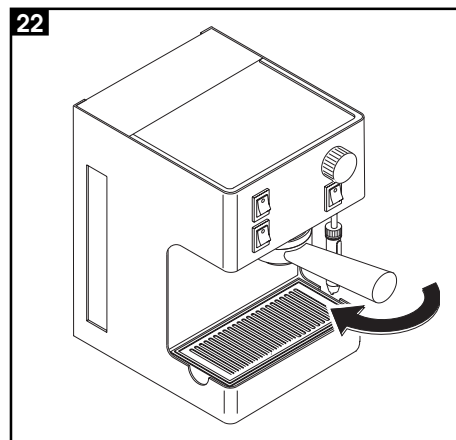
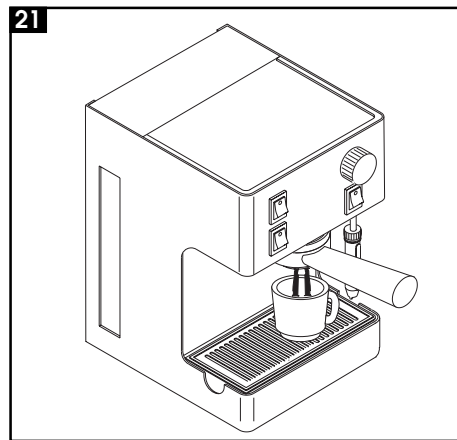
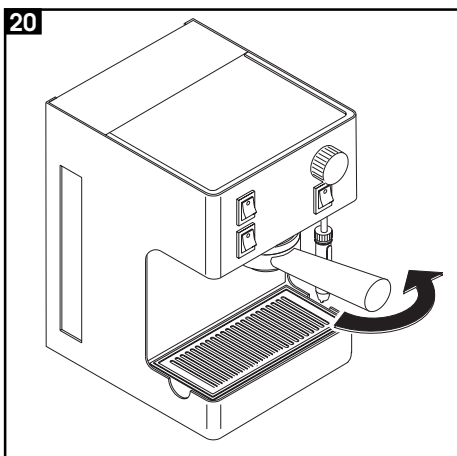
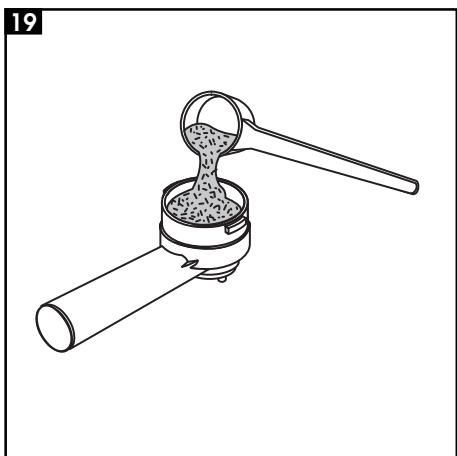
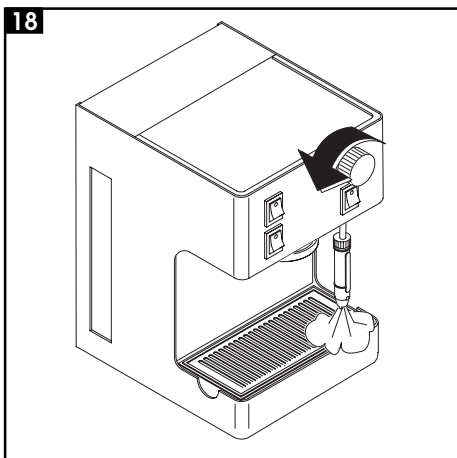
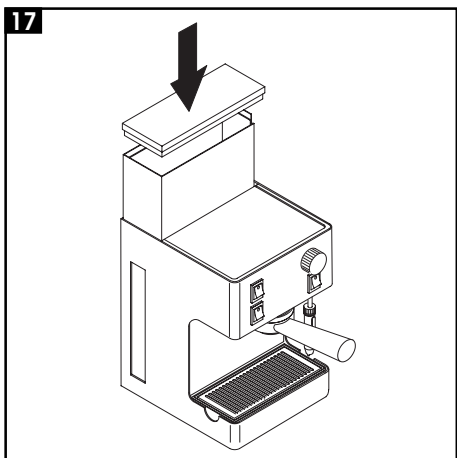
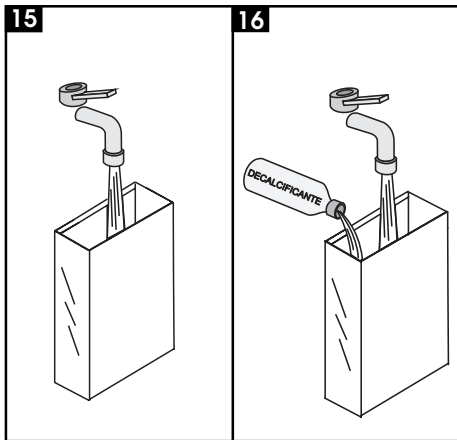
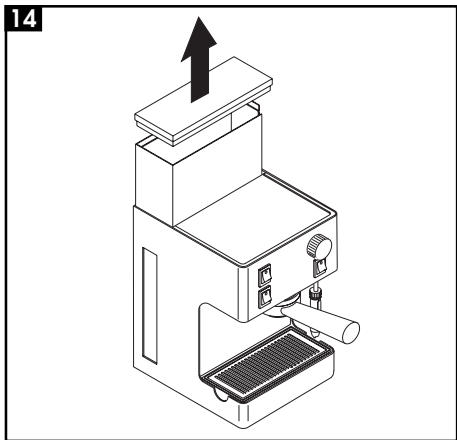
Parabens!

Està do parabéns pela aquisição desta máquina de café expreso, de qualidade superior e agradecemos a confiança demonstrada. Antes de utilizar a máquina é aconselhável ler atentamente o manual de instruções na qual lhe explicamos como utilizá-la, limpá-la e mantê-la perfeitas condições. No caso de ter quaquer outras questões é aconselhável contactar o revendedor ou directamente o fabricante. Estaremos ao v/dispor para todos os esclarecimentos desejados.

Gefeliciteerd!

Wij feliciteren u met het feit dat u dit espresso-apparaat van topkwaliteit gekocht heeft en wij danken u voor het in ons gestelde vertrouwen. Voordat u het apparaat in gebruik neemt adviseren wij u deze gebruiksaanwijzing aandachtig te lezen. In deze gebruiksaanwijzing wordt namelijk uitgelegd hoe u het apparaat het beste kunt gebruiken, schoonmaken en onderhouden zodat het apparaat lang meegaat.





Indice

	Pagina		Pagina
Dati tecnici	7	Erogazione vapore/Preparazione	
Norme di sicurezza	9	cappuccino	13
Legenda componenti macchina	10	Pulizia	14
Installazione	11	Decalcificazione	14
Erogazione del caffè	12	Servizio ad intervalli regolari	15
Consigli	13	Informazioni di carattere giuridico	15
Erogazione dell'acqua calda	13	Smaltimento	15
		Ricerca guasti	16

1 Generalità

La macchina per caffè è indicata per la preparazione di 1 o 2 tazze di caffè espresso ed è dotata di un tubo orientabile per l'erogazione del vapore e dell'acqua calda.

I comandi sulla parte frontale dell'apparecchio sono contrassegnati con i simboli di facile interpretazione.

Il corpo della macchina dall'elegante design è stato progettato per uso domestico e non è indicato per un funzionamento continuo di tipo professionale.



Attenzione. Non si assumono responsabilità per eventuali danni in caso di:

- Impiego errato e non conforme agli scopi previsti;
- Riparazioni non eseguite presso centri d'assistenza autorizzati;
- Manomissione del cavo di alimentazione;
- Manomissione di qualsiasi componente della macchina;
- Impiego di pezzi di ricambio e accessori non originali.

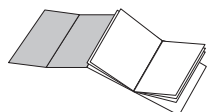
In questi casi viene a decadere la garanzia.

1.1 Per facilitare la lettura



Il triangolo di avvertimento indica tutte le istruzioni importanti per la sicurezza dell'utente. Attenersi scrupolosamente a tali indicazioni per evitare ferimenti gravi!

B Il riferimento a illustrazioni, parti dell'apparecchio o elementi di comando, ecc. viene indicato da numeri o lettere; in questo caso si rimanda all'illustrazione B.



Le illustrazioni corrispondenti al testo si trovano nel risvolto di copertina. Tenere questa pagina aperta durante la lettura delle istruzioni per l'uso.

1.2 Impiego di queste istruzioni per l'uso

Conservare queste istruzioni per l'uso in un luogo sicuro e allegarle alla macchina per caffè qualora un'altra persona dovesse utilizzarla.

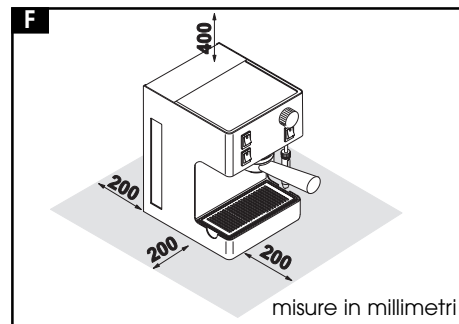
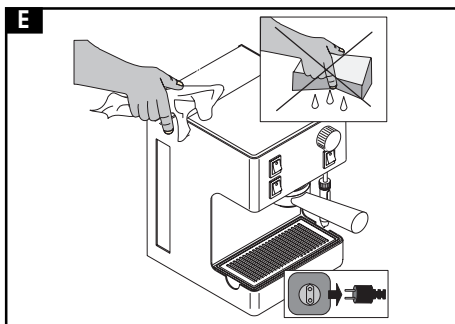
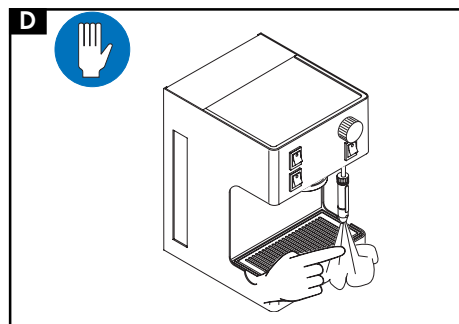
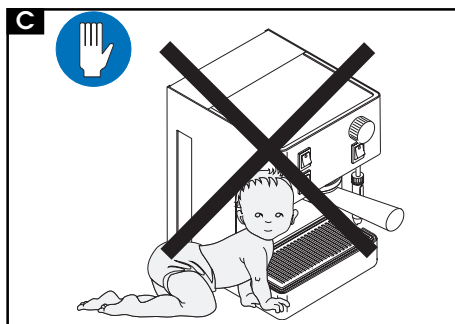
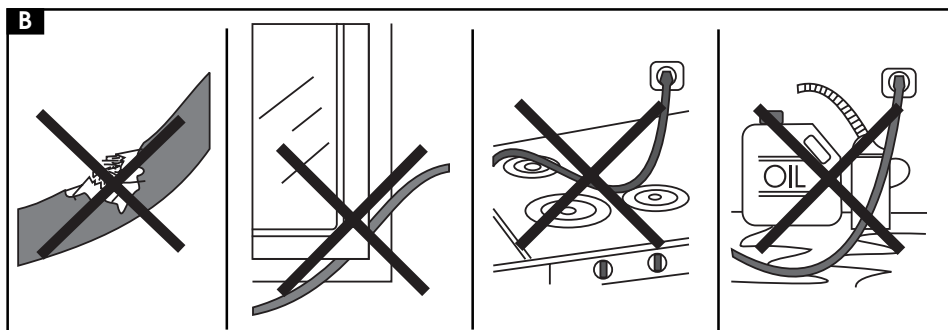
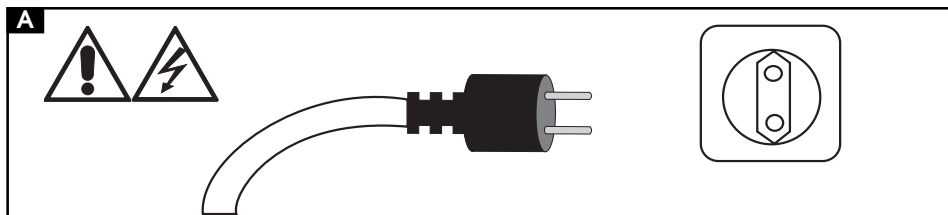
Per ulteriori informazioni o nel caso di problemi, non trattati del tutto o soltanto insufficientemente nelle presenti istruzioni, rivolgetevi agli specialisti competenti.

2 Dati tecnici

Tensione nominale	Vedi targhetta posta sull'apparecchio
Potenza nominale	Vedi targhetta posta sull'apparecchio
Materiale corpo	Metallo
Dimensioni (l x a x p)	200 x 300 x 240
Peso	7,5 kg
Lunghezza cavo	1,2 m
Pannello di comando	Frontale
Portafiltro	Pressurizzato meccanico
Pannarello	Speciale per cappuccini (opzionale) e cappuccinatore (opzionale)
Serbatoio	Estraibile
Alimentazione	Vedi targhetta posta sull'apparecchio
Contenitore acqua	2,6 l
Pressione pompa	13-15 bar
Caldaia	Inox
Dispositivi di sicurezza	Valvola di sicurezza pressione caldaia Termostato di sicurezza

Con riserva di modifiche di costruzione ed esecuzione dovute al progresso tecnologico.

Macchina conforme alla Direttiva Europea 89/336/CEE (Decreto legislativo 476 del 04/12/92), relativa all'eliminazione dei disturbi radiotelevisivi.



3 Norme di sicurezza



Mai mettere a contatto dell'acqua le parti sotto corrente: pericolo di cortocircuito! Il vapore surriscaldato e l'acqua calda possono provocare scottature! Mai dirigere il getto di vapore o dell'acqua calda verso parti del corpo, toccare con precauzione il beccuccio vapore / acqua calda: pericolo di scottature!

• Destinazione d'uso

La macchina per caffè è prevista esclusivamente per l'impiego domestico. È vietato apportare modifiche tecniche e ogni impiego illecito, a causa dei rischi che essi comportano! La macchina per caffè deve essere utilizzata solo da adulti.

• Alimentazione di corrente

Allacciare la macchina per caffè soltanto ad una presa di corrente adeguata. La tensione deve corrispondere a quella indicata sulla targhetta dell'apparecchio.

• Cavo d'alimentazione

Mai usare la macchina per caffè se il cavo d'alimentazione è difettoso. Far sostituire subito da specialisti competenti i cavi e le spine difettosi. Non far passare il cavo d'alimentazione per angoli e su spigoli vivi, sopra oggetti molto caldi e proteggerlo dall'olio. Non portare o tirare la macchina per caffè tenendola per il cavo. Non estrarre la spina tirandola per il cavo oppure toccarla con le mani bagnate. Evitare che il cavo d'alimentazione cada liberamente da tavoli o scaffali.

• Protezione d'altre persone

Assicurarsi che nessun bambino abbia la possibilità di giocare con la macchina per caffè. I bambini non si rendono conto del pericolo connesso agli elettrodomestici.

• Pericolo d'ustioni

Evitare di dirigere contro se stessi e/o altri il getto di vapore surriscaldato e/o d'acqua calda. Usare sempre le apposite maniglie o manopole. Non disinserire (togliere) mai il portafiltro durante l'erogazione del caffè. Durante la fase di riscaldamento dal gruppo erogazione caffè possono uscire gocce d'acqua calda.

• Ubicazione

Sistemare la macchina per caffè in un posto sicuro, dove nessuno può rovesciarla o venirse ferito. Acqua calda o vapore surriscaldato potrebbero fuoriuscire: **pericolo di scottature!** Non usare la macchina per caffè all'aperto. Non posare la macchina su superfici molto calde e nelle vicinanze di fiamme aperte per evitare che la carcassa fonda o comunque si danneggi.

• Pulizia

Prima di pulire la macchina, è indispensabile disinserire tutti i tasti e poi staccare la spina dalla presa di corrente. Inoltre, aspettare che la macchina si raffreddi. Mai immergere la macchina nell'acqua! È severamente vietato cercare d'intervenire all'interno della macchina.

• Spazio per l'uso e la manutenzione

Per il corretto e buon funzionamento della macchina per caffè si consiglia

quanto segue:

- Scegliere un piano d'appoggio ben livellato;
- Scegliere un ambiente sufficientemente illuminato, igienico e con presa di corrente facilmente accessibile;
- Prevedere una distanza minima dalle pareti della macchina come indicato in figura.

• Custodia della macchina

Quando la macchina rimane inutilizzata per un periodo prolungato, disinserire la macchina e staccare la spina dalla presa.

Custodirla in luogo asciutto e non accessibile ai bambini. Proteggerla dalla polvere e dallo sporco.

Legenda componenti macchina

- 1** Serbatoio acqua
- 2** Coperchio serbatoio acqua
- 3** Interruttore generale
- 4** Interruttore caffè con spia pronto macchina incorporata
- 5** Interruttore vapore
- 6** Pomello rubinetto acqua calda/vapore
- 7** Gruppo erogatore caffè
- 8** Tubo vapore (pannarello)
- 9** Cavo alimentazione
- 10** Vasca recupero acqua + griglia

• Riparazioni / Manutenzione

Nel caso di guasti, difetti o sospetto di difetto dopo una caduta, staccare subito la spina dalla presa. Mai mettere in funzione una macchina difettosa. Soltanto gli specialisti competenti possono effettuare interventi e riparazioni. Le riparazioni vanno eseguite unicamente da un centro di assistenza autorizzato. Nel caso di interventi non eseguiti a regola d'arte, si declina ogni responsabilità per eventuali danni.

• Antincendio

In caso di incendio utilizzare estintori ad anidride carbonica (CO₂). Non utilizzare acqua o estintori a polvere.

Accessori (variabili in funzione del modello)

- 11** Portafiltro pressurizzato meccanico
- 12** Filtro per portafiltro pressurizzato (Unico per l'erogazione di 1 o 2 caffè)
- 13** Misurino per caffè

4 Installazione



Per la propria sicurezza e quella di terzi attenersi scrupolosamente alle "Norme di sicurezza" riportate alle pagine 9-10.

4.1 Imballaggio

L'imballaggio originale è stato progettato e realizzato per proteggere la macchina durante la spedizione.

Si consiglia di conservarlo per un eventuale trasporto futuro.

4.2 Avvertenze di Installazione

Prima di installare la macchina, attenersi alle seguenti prescrizioni di sicurezza:

- Sistemare la macchina in un luogo sicuro;
- Accertarsi che i bambini non abbiano la possibilità di giocare con la macchina;
- Evitare che la macchina venga collocata su superfici molto calde o vicino a fiamme aperte.

La macchina per caffè è ora pronta per essere collegata alla rete elettrica.

4.3 Allacciamento alla corrente



La corrente elettrica può essere pericolosa! Di conseguenza, attenersi sempre scrupolosamente alle norme di sicurezza.

La macchina per caffè deve essere collegata ad una presa di corrente adeguata. La tensione deve corrispondere a quella indicata sulla targhetta dell'apparecchio.



Non usare mai cavi difettosi! I cavi e le spine difettosi devono essere sostituiti immediatamente da specialisti autorizzati.

La tensione dell'apparecchio è stata impostata in fabbrica.

Verificare che la tensione della rete corrisponda alle indicazioni riportate sulla targhetta d'identificazione posta sul fondo dell'apparecchio.

4.4 Collegamento alla rete elettrica

- Verificare che l'interruttore generale sia posto su "0" prima di collegare la macchina alla rete elettrica.
- Inserire la spina in una presa di corrente di tensione adeguata.
- Premere l'interruttore generale (3), la spia posta al suo interno si illuminerà.

4.5 Riempimento del serbatoio acqua

- **14** Togliere il coperchio del serbatoio (2)
- Estrarre il serbatoio dell'acqua (1) sollevandolo, facendo attenzione a non danneggiare i tubi che si trovano inseriti nel serbatoio.

- **15** Sciacquarlo e riempirlo con acqua fresca, evitando di immetterne una quantità eccessiva.

- **17** Reinserrire il serbatoio nella sua sede e reinserrire i tubi sfilati in precedenza.

- Rimettere il coperchio sul serbatoio.



Immettere nel serbatoio sempre e soltanto acqua fresca non gassata. Acqua calda nonché altri liquidi possono danneggiare il serbatoio.




Non mettere in funzione la macchina senza acqua: accertarsi che ve ne sia a sufficienza all'interno del serbatoio.

4.6 Caricamento del circuito

Prima di ogni messa in funzione, dopo che la macchina non è stata usata per molto tempo, dopo aver esaurito l'acqua e dopo il prelievo del vapore, il circuito della macchina deve essere ricaricato.

- **18** Dirigere il tubo vapore (pannarello) sopra la vasca raccogliacqua.
 - Aprire il pomello (6) "acqua calda/vapore" ruotandolo in senso antiorario e premere l'interruttore caffè (4).
 - Attendere che dal tubo vapore (pannarello) fuoriesca un getto regolare di acqua.
 - Premere di nuovo l'interruttore caffè (4) e chiudere il pomello (6) "acqua calda/vapore" ruotandolo in senso orario.
- La macchina ora è pronta per l'erogazione del caffè.

5 Erogazione del caffè

 **Attenzione!**
Durante l'erogazione del caffè è vietato disinserire il portafiltra ruotandolo manualmente in senso orario. Pericolo di ustioni.

- Durante questa operazione la spia di pronto macchina situata all'interno dell'interruttore caffè (4) può accendersi e spegnersi; tale funzionamento deve essere considerato normale e non un'anomalia.
- Assicurarsi, prima dell'uso, che il pomello (6) acqua calda/vapore sia chiuso e che il serbatoio acqua della macchina contenga una quantità di acqua sufficiente.
- Accendere la macchina, se questa non è attiva, con l'interruttore generale (3), la spia posta al suo interno si illuminerà. Attendere che la spia di pronto macchina situata all'interno dell'in-

teruttore caffè (4) si spenga, ora la macchina è pronta per l'erogazione del caffè.

- Inserire il filtro (12) nel portafiltra pressurizzato meccanico (11).
- **20** Inserire dal basso il portafiltra pressurizzato meccanico nel gruppo erogazione (7), ruotandolo da sinistra verso destra fino al suo bloccaggio.
- Lasciare la presa dal manico del portafiltra. Un sistema automatico riporta ora leggermente il manico verso sinistra. Questo movimento garantisce il perfetto funzionamento del portafiltra.
- **21** Posizionare una tazza sotto al portafiltra. Preriscaldare il portafiltra e la tazza premendo l'interruttore caffè (4); l'acqua comincerà ad uscire dal portafiltra (questa operazione si rende necessaria solo per il primo caffè).
- Quando la tazza sarà sufficientemente piena premere nuovamente l'interruttore caffè (4).
- **22** Togliere il portafiltra dalla macchina ruotandolo da destra verso sinistra e vuotare l'acqua residua.
- Con lo speciale portafiltra pressurizzato meccanico (11) di cui è dotata la macchina, non occorre cambiare filtro per ottenere uno o due caffè.
- **19** Versare 1 o 2 misurini rasi di caffè macinato nel filtro per ottenere uno o due caffè.
- **20** Inserire dal basso il portafiltra pressurizzato meccanico (11) nel gruppo erogazione (7), ruotandolo da sinistra verso destra, fino al suo bloccaggio completo come visto in precedenza.


- **21** Prelevare 1 o 2 tazzine preriscaldate e posizzarle sotto al portafiltra; verificare che siano correttamente sistemate sotto ai fori di uscita caffè.
- Premere il tasto caffè. Attendere che le tazzine siano sufficientemente piene.
- Premere nuovamente il tasto caffè per fermare l'erogazione del caffè.
- **22** Al termine dell'erogazione attendere qualche secondo, estrarre il portafiltra e vuotarlo dai fondi residui.

Nota di pulizia: mantenere pulito il filtro del portafiltra estraendolo dalla propria sede e lavandolo con acqua.

6 Scelta del tipo di caffè - Consigli

In linea di massima si possono utilizzare tutti i tipi di caffè esistenti in commercio. Tuttavia, il caffè è un prodotto naturale ed il suo gusto cambia in funzione dell'origine e della miscela; è preferibile quindi provarne vari tipi, al fine di trovare quello che meglio si addice ai gusti personali.

Per migliori risultati si consiglia comunque di utilizzare miscele espressamente preparate per macchine espresso. Il caffè dovrebbe sempre fuoriuscire regolarmente dal portafiltra senza gocciolare. La velocità di fuoriuscita del caffè può essere modificata cambiando leggermente la dose, il grado di macinatura e/o di pressatura del caffè nel filtro.

 **PRIMA DI ESEGUIRE QUALSIASI OPERAZIONE RELATIVA ALL'EROGAZIONE DEL VAPORE O DELL'ACQUA CALDA VERIFICARE CHE IL TUBO VAPORE (PANNARELLO) SIA ORIENTATO SOPRA LA VASCA RECUPERO ACQUA.**

7 Erogazione dell'acqua calda

- Accendere la macchina, se questa

non è attiva, con l'interruttore generale (3), la spia posta al suo interno si illuminerà.

- Attendere che la spia situata all'interno dell'interruttore caffè (4) si spenga.
- **23** Sistemare una tazza o un bicchiere da tè sotto al tubo vapore (pannarello).
- Aprire il pomello (6) "Acqua calda/vapore" ruotandolo in senso antiorario e premere l'interruttore caffè (4) per la fuoriuscita dell'acqua fino alla quantità desiderata.
- Premere nuovamente l'interruttore caffè (4) e chiudere il pomello (6) ruotandolo in senso orario per interrompere l'erogazione di acqua calda.



Pericolo di scottature!

All'inizio dell'erogazione possono verificarsi brevi spruzzi di acqua calda. Il tubo d'erogazione può raggiungere temperature elevate: evitare di toccarlo direttamente con le mani.

8 Erogazione del vapore/ preparazione del cappuccino

- Accendere la macchina, se questa non è attiva, con l'interruttore generale (3), la spia posta al suo interno si illuminerà.
- Premere l'interruttore (5) vapore, la spia posta al suo interno si illuminerà. Si accende la spia di pronto macchina situata all'interno dell'interruttore caffè (4).
- Attendere che la spia di pronto macchina situata all'interno dell'interruttore (4) si spenga, a questo punto la macchina è pronta per l'erogazione del vapore.
- **18** Dirigere il tubo vapore (pannarello) sopra la vasca raccogliacqua, aprire il pomello (6) "Acqua calda/vapore" per qualche istante, in modo da far uscire l'acqua residua dal tubo vapore (pannarello); in breve tempo comincerà ad uscire solo vapore.

- Chiudere il pomello (6).
- **24** Immergere il tubo vapore (pannarello) nel liquido da riscaldare e aprire il pomello (6); far ruotare il recipiente con lenti movimenti dal basso verso l'alto per rendere uniforme il riscaldamento.
- Dopo aver utilizzato il vapore per il tempo desiderato chiudere il pomello (6) e riportare in posizione iniziale l'interruttore (5) "Vapore".
- Procedere con il caricamento del circuito descritto nel par. 4.6 per rendere operativa la macchina.
- Utilizzando questo sistema con il latte si procede alla preparazione del cappuccino.
- **27** Pulire, dopo questa operazione il tubo vapore (pannarello) con un panno umido.

9 Pulizia

La manutenzione e la pulizia possono essere effettuate soltanto quando la macchina è fredda e scollegata dalla rete elettrica.

- Non immergere la macchina nell'acqua e non inserire i componenti nella lavastoviglie.
- Non utilizzare oggetti acuminati o prodotti chimici aggressivi (solventi) per la pulizia.
- **15** Si consiglia di pulire quotidianamente il serbatoio dell'acqua e di riempirlo con acqua fresca.
- **27** Dopo aver riscaldato il latte, prelevare una piccola quantità di acqua calda per la pulizia del tubo e pulirlo esternamente con un panno umido.
- Per la pulizia dell'apparecchio utilizzare un panno morbido inumidito di acqua.

- **28** Per la pulizia del portafiltro procedere come segue:
 - Estrarre il filtro, immergerlo in acqua calda e lavarlo con cura.
 - Lavare l'interno del portafiltro.
- Non asciugare la macchina e/o i suoi componenti utilizzando un forno a microonde e/o un forno convenzionale.
- Pulire, quando è presente, il pannarello situato sopra il tubo vapore.

Per fare questo occorre svitare la ghiera ed estrarre il pannarello dal tubo vapore, smontare il corpo esterno del pannarello. Lavare con acqua corrente e rimontare il pannarello.



Si consiglia di serrare la ghiera in modo adeguato; il pannarello potrebbe sfilarsi durante il suo utilizzo.

10 Decalcificazione

- **25** La formazione di calcare avviene con l'uso dell'apparecchio; la decalcificazione è necessaria quando si osserva una riduzione della portata dell'acqua. Qualora si voglia eseguirla personalmente, si può utilizzare un prodotto decalcificante per macchine da caffè di tipo non tossico e/o nocivo, comunemente reperibile in commercio.



Attenzione! Non utilizzare in nessun caso l'aceto come decalcificante.

- **26** Svitare la doccia dall'innesto portafiltro e lavarla con acqua calda.
- Inserire il portafiltro senza caffè.
- **16** Miscelare il decalcificante con acqua come specificato sulla confezione del prodotto decalcificante e riempire il serbatoio dell'acqua.

- Prelevare a intervalli (1 tazza per volta) l'intero contenuto del serbatoio dell'acqua premendo l'interruttore (4) "Caffè" più volte.
- Durante i singoli intervalli si deve lasciare agire il decalcificante per circa 10-15 minuti, scollegando la macchina per mezzo dell'interruttore generale (3).
- **15** Sciacquare accuratamente il serbatoio dell'acqua e riempirlo con acqua fresca.
- Vuotare quindi circa 2/3 del contenuto del serbatoio premendo l'interruttore (4) "Caffè" più volte.
- Lasciare riscaldare la macchina e vuotare il resto ruotando il pomello (6) "Acqua calda/vapore" e premendo l'interruttore (4) "Caffè".
- Estrarre il portafiltro e lavarlo con acqua corrente.
- Riavvitare la doccia nell'innesto per portafiltro.

Qualora si utilizzi un prodotto diverso da quello consigliato si raccomanda di rispettare comunque le istruzioni della casa produttrice riportate sulla confezione del prodotto decalcificante.

11 Servizio ad intervalli regolari

Il servizio ad intervalli regolari da parte di un Centro di Assistenza Autorizzato prolunga la durata e l'affidabilità della macchina. Conservare l'imballo originale che potrà servire da protezione durante il trasporto.

12 Informazioni di carattere giuridico

- Le presenti istruzioni per l'uso contengono le informazioni necessarie per l'impiego corretto, per le funzioni operative e la manutenzione accurata dell'apparecchio.
- Queste conoscenze e l'osservanza

delle presenti istruzioni, rappresentano la premessa per un uso senza pericolo nel pieno rispetto della sicurezza in caso di funzionamento e manutenzione dell'apparecchio. Se si desiderano ulteriori informazioni, o se dovessero subentrare particolari problemi che si ritiene nelle presenti istruzioni d'uso non siano stati spiegati con sufficiente chiarezza, preghiamo di rivolgersi al rivenditore locale o direttamente alla ditta costruttrice.

- Inoltre facciamo notare che il contenuto di queste istruzioni d'uso non è parte di una convenzione precedente o già esistente, di un accordo o di un contratto legale e che non ne cambiano la sostanza.
- Tutti gli obblighi del costruttore si basano sul relativo contratto di compravendita che contiene anche il regolamento completo ed esclusivo riguardo alle prestazioni di garanzia.
- Le norme di garanzia contrattuali non vengono né limitate né estese in base alle presenti spiegazioni.
- Le istruzioni per l'uso contengono informazioni protette dal diritto d'autore.
- Non è permesso fotocopiarle o tradurle in un'altra lingua senza previo accordo scritto da parte del Costruttore.

13 Smaltimento

- Rendere inutilizzabile gli apparecchi non più in uso.
- Staccare la spina dalla presa e tagliare il cavo elettrico.
- Consegnare gli apparecchi fuori uso a un centro di raccolta idoneo.

Guasto	Cause possibili	Rimedio
La macchina non si accende	Macchina non collegata alla rete elettrica	Collegare la macchina alla rete elettrica
La pompa è molto rumorosa	Manca acqua nel serbatoio (par.4.5)	Rabboccare con acqua.
Il caffè è troppo freddo	La spia dell'interruttore caffè (4) era accesa quando è stato premuto l'interruttore (4).	Attendere che la spia si spenga
	Portafiltro non inserito per il preriscaldamento (par.5)	Preriscaldare il portafiltro
Non si forma la schiuma del latte	Latte non adatto	Controllare il tenore del grasso
Il caffè sgorga troppo velocemente, non si forma la crema	Troppo poco caffè nel portafiltro/ macinatura troppo grossa	Aggiungere il caffè (par.5)
	Caffè vecchio o non adatto	Usare una miscela diversa (cap.6)
Il caffè non sgorga o sgorga solo a gocce	Mancanza di acqua	Rabboccare con acqua (par.4.5)
	Macinatura troppo fine	Sostituire il tipo di caffè
	Caffè premuto nel portafiltro	Smuovere il caffè macinato
	Troppo caffè nel portafiltro	Ridurre la quantità di caffè utilizzando il misurino
	Pomello (6) "Acqua calda/vapore" aperto	Chiudere il pomello
	Macchina calcificata	Decalcificare la macchina (cap.10)
	Doccia otturata	Pulire l'elemento filtrante
Filtro nel portafiltro otturato	Pulire il filtro (cap.9)	
Il caffè sgorga dai bordi	Portafiltro inserito male nel gruppo erogazione caffè	Inserire correttamente il portafiltro (par.5)
	Bordo superiore del portafiltro sporco	Pulire il bordo del portafiltro
	Guarnizione della caldaia sporca o usurata	Pulire o sostituire la guarnizione
	Troppo caffè nel portafiltro.	Ridurre la quantità di caffè utilizzando il misurino

Per i guasti non contemplati dalla suddetta tabella o in caso che i rimedi suggeriti non li risolvano, rivolgersi ad un centro assistenza.

Contents

	Page		Page
Technical Specifications	19	How to prepare a cappuccino	
Safety regulations	21	coffee using the steam tube	25
Legend of machine components	22	Cleaning instructions	25
Installment	23	Descaling	26
Coffee flow	24	Servicing	26
Advice on choice of coffee	24	Legal information	27
Hot water jet	25	Disposal of the appliance	27
		Troubleshooting	28

1 General

This coffee machine is designed to make 1 or 2 cups of espresso coffee, and includes an adjustable hot water/steam tube.

The switches on the front of the machine are clearly labelled with easy to understand symbols.

The machine is elegantly designed for a domestic kitchen and is not suitable for heavy duty, professional use.



Warning: The manufacturers accept no responsibility for eventual faults caused by any of the following:

- Misuse or use contrary to the manufacturer's recommendations;
- Repairs attempted by persons not belonging to an authorised service centre;
- Mishandling of the mains cable;
- Mishandling of any part of the machine;
- Use of unauthorised spare parts or accessories.

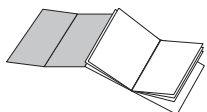
In any of the above cases the guarantee will prove null and void.

1.1 Guide to the instructions



The warning triangle indicates all the personal safety instructions. Follow these instructions carefully to avoid injury.

B References to diagrams, parts of the appliance or control switches etc. are indicated by a number or letter. Keep the illustrations to hand.



The diagrams referred to in the leaflet are placed in the inside cover flap. Keep these pages open while reading the instructions.

1.2 How to use these instructions

Keep the instructions in a safe place or attach them to the machine for easy consultation by others.

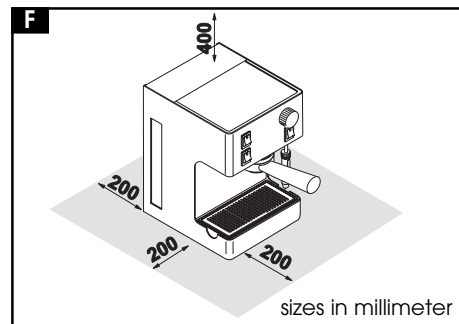
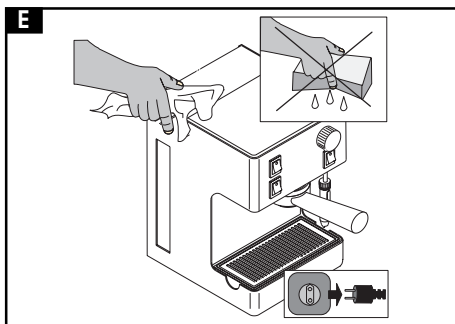
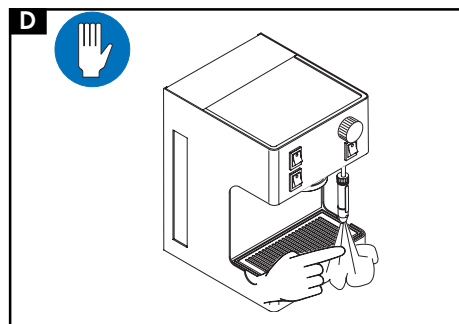
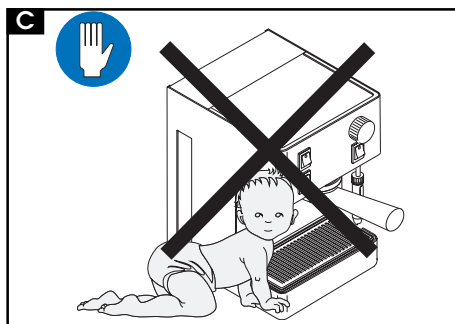
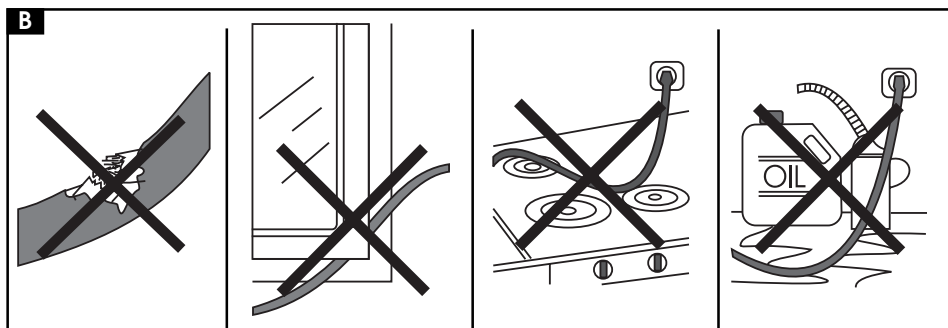
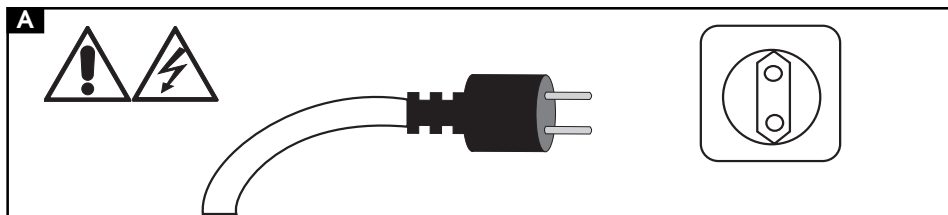
If you desire any further information or have a problem not sufficiently covered by this leaflet please contact our qualified experts.

2 Technical Specifications

Rated voltage	See rating plate on appliance
Rated output	See rating plate on appliance
Body material	Metal
Dimensions (l x h x w)	200 x 300 x 240
Weight	7.5 kg
Cable length	1.2 m
Control panel	Frontal
Filter holder	Pressure locking
"Pannarello"	Cappuccino optional extra and "cappuccino" maker (optional)
Tank	Removable
Power supply	See rating plate
Water tank	2.6 l
Pump pressure	13-15 bar
Boiler	Stainless steel
Safety requirements	Pressure safety valve in boiler Safety thermostat

The manufacturer reserves the right to change the make up of the machine in the light of any technological breakthrough.

The machine complies to the European Standard 89/336/EEC (legislative decree 476 04.12.92), referring to the elimination of broadcasting disturbance.



3 Safety regulations



All electrical parts must be kept dry, as the machine may short circuit on contact with water.

Steam and boiling water can cause burning.

Always point the steam or hot water jet away from any part of the body and be careful when touching the steam/hot water nozzle as it may be hot: danger of burning.

• Use of machine

The coffee machine is designed exclusively for domestic use.

Technical alterations or misuse are strictly forbidden owing to the risks that they involve.

The coffee maker must be used by adults only.

• Electrical requirements

The coffee machine must be connected to a suitable wall socket.

The voltage used must be that indicated on the rating plate.

• Mains cable

The coffee maker must not be used if the mains cable flex is defective.

If a plug or cable is defective it must be changed immediately by a qualified specialist.

Do not locate the mains cable over hot surfaces or round sharp corners and keep it away from oil.

Do not carry or pull the machine by the mains cable.

Do not unplug the machine by pulling the mains cable or with wet hands.

Do not allow the flex to dangle from a shelf or table.

• Safeguarding others

Ensure that the machine is out of the reach of children.

Children are not aware of the risks involved in electrical appliances.

• Burning precautions

Always point the steam/hot water jet away from you.

Always use the correct handles or knobs.

Do not remove the filter holder while the machine is in use.

While the machine is warming up, hot water may drip from the coffee outlet.

• Location

The machine must be positioned in a safe place where it cannot be knocked over or cause injury.

Hot water or steam may leak, causing possible burning.

Do not use the coffee machine outdoors.

Do not place the machine near hot surfaces or naked flames as this may damage or melt the cover.

• Cleaning instructions

Before cleaning the machine, all switches must be in the "off" position, and the machine must be unplugged from the wall socket.

You must wait for the machine to cool down.

Never immerse the machine in water. It is strictly forbidden to tamper with the inside of the machine.

• Recommended space for use and maintenance

To get the best results from the coffee machine, the following is

recommended:

- Place the machine on a flat, even surface;
- Choose a position that is well-lit, hygienic and where a wall socket is easily accessible;
- Check that the minimum distances around the machine are as indicated in the diagram.

• Storage of the machine

If the machine is to be left unused for a long period, turn it off and unplug it from the wall socket. Keep in a dry place, out of the reach of children. Cover against dirt and dust.

• Repairs / Maintenance

If the machine stops working, is in any

way defective or has been knocked over unplug it immediately from the wall socket.

Never use a faulty machine. Repairs or alterations must only be carried out by qualified experts. Repairs or alterations must only be carried out by an authorised service centre. The company will accept no responsibility for damage caused by repairs attempted by unauthorised persons.

• Fire risks

If the machine should catch fire use a carbon dioxide extinguisher. Do not use water or a powder extinguisher.


Legend of machine components

- 1** Water tank
- 2** Water tank lid
- 3** Main switch
- 4** Coffee switch with machine ready light incorporated
- 5** Steam switch
- 6** Steam/hot water knob
- 7** Coffee outlet
- 8** Steam tube (pannarello)
- 9** Mains cable
- 10** Drip tray + grill

Accessories (the accessories vary depending on the model)

- 11** Pressure locking filter holder
- 12** Filter for pressure locking filter holder (A single unit for making 1 or 2 cups of coffee)
- 13** Coffee measure

4 Installment

 For personal safety follow the "Safety regulations" found on pages 21-22.

4.1 Packaging

The original packaging has been designed to protect the appliance during transportation.

You are recommended to keep it for later use.


4.2 Installment requirements

Before installing the machine read the following safety instructions carefully:

- Locate the machine in a safe place;
- Make sure that it is out of the reach of children;
- Do not place the machine on a hot surface or near a naked flame.


The machine is now ready to be connected to the house electricity supply.

4.3 Electrical hook-up

 Electricity can be dangerous, so always follow the safety regulations carefully.

The coffee maker must be connected to a suitable wall socket.

The voltage must correspond to that indicated on the rating plate of the appliance.

 Never use a faulty cable. Faulty plugs and cables must be changed immediately by authorised personnel.


The voltage of the appliance has been factory-set. The voltage on the rating plate (positioned on the bottom of the appliance) must correspond to that of your house electricity supply.


4.4 Connecting the appliance to the power supply

- Check that the main switch is in the "0" position before inserting the plug in the wall socket.
- Plug the appliance into a wall socket carrying the correct voltage.
- Turn on the main switch (3), the light on the inside will be on.

4.5 Filling the water tank

- **14** Remove the water tank lid (2).
- Lift out the water tank (1), making sure you do not damage any of the tubes inside it.
- **15** Rinse and fill the tank with fresh water without overfilling.
- **17** Put the water tank back in its right place, making sure that the tubes removed previously are all immersed in water.
- Put the lid back on the tank.

 Always fill the tank with fresh, not carbonised water: hot water or other liquids may damage the tank.

 Do not use the coffee maker without water, always check that there is enough water in the tank.

4.6 Priming

Before using the machine for the first time, after the appliance has been left unused for a long period or when the water and steam have run out, it is necessary to prime the machine.

- **18** Point the steam tube (Pannarello) over the drip tray.
- Open the "hot water/steam" knob (6),

turning it in an anti-clockwise direction and press the coffee switch (4).

- Wait until a steady stream of water flows from the tube (Pannarello).
- Press the coffee switch (4) again and close the "hot water/steam" knob (6), turning it in a clockwise direction. The machine is now ready to make a perfect cup of coffee.

5 Coffee flow



Warning! Do not remove the filter holder by turning it manually in a clockwise direction while the machine is producing coffee. Danger of burning.

- During this operation the „machine on“ light inside the coffee switch (4) will go on and off. This is perfectly normal.
- Before using the machine, make sure that the "hot water/steam" knob (6) is closed and that there is sufficient water in the tank.
- Turn on the machine. If the coffee maker is not working the light on the inside of the main switch (3) will light up. Wait until the machine ready LED situated within the coffee switch (4) switches off; the machine is now ready to supply coffee.
- Place the filter (12) in the pressure locking filter holder (11).
- **20** Fit the filter holder into the coffee outlet socket (7), pushing it upwards and turning it to the right until it locks into place.
- Let go of the filter holder handle. Automatically the handle will move slightly to the left. This movement guarantees the perfect functioning of the filter holder.
- **21** Place a cup under the filter holder. To warm up the filter holder and the cup, press the coffee switch (4); water will begin to drip from the filter holder

(this operation is only necessary for the first cup of coffee).

- When the cup is sufficiently full, press the coffee switch (4) again.
- **22** Remove the filter holder from the machine by turning it to the left and pour out any water that is left inside.
- If the special pressure locking filter holder (11) is used, the same filter can be used for one or two cups of coffee.
- **19** To make one or two cups of coffee, add 1 or 2 even measures of ground coffee to the filter.
- **20** Fit the pressure locking filter holder (11) into the coffee outlet socket (7), as explained before, pushing it upwards and turning it to the right until it locks into place.
- **21** Position two warmed cups under the filter holder, making sure that they are directly under the coffee spouts.
- Press the coffee switch. Wait until the cups are sufficiently filled.
- Press the coffee switch again to stop the coffee flow.
- **22** When the coffee flow has ceased, remove the filter holder and empty out the excess coffee grounds.

Cleaning hint: when cleaning the filter take it right out of the filter holder and rinse thoroughly.

6 Advice on choice of coffee

Practically any type of ground coffee on the market can be used with this machine. Coffee is a natural product and its taste varies, depending on its origin and blend.

It is therefore advisable to try a number of different types to discover your own personal preference.

For best results use blends specifically ground for espresso machines. The coffee flow should be constant and should not drip. The speed of the coffee flow can be regulated by changing the dosage, the fineness of the grinding and/ or by how heavily you tamp down the coffee in the filter.



BEFORE USING THE HOT WATER/ STEAM JET, MAKE SURE THAT THE STEAM TUBE (PANNARELLO) IS POSITIONED OVER THE DRIP TRAY.

7 Hot water jet

- If the machine is not already on, turn it on at the main switch (3) which will light up.
- Wait until the LED situated within the coffee switch (4) switches off.
- **23** Place a cup or a glass tea cup under the steam tube (Pannarello).
- Open the "Hot water/steam knob (6), turning it in anti-clockwise direction and press the coffee switch (4) to start the water flow.
- To stop the water flow, press the coffee switch (4) again, and close the steam knob (6) by turning it in a clockwise direction.



Danger of burning! When water begins to flow out, it may be very hot. The steam tube does get very hot, so avoid touching it in any way.

8 How to prepare a cappuccino coffee using the steam tube

- If the machine is not already on, turn it on at the main switch (3) which will light up.

- Press the steam switch (5), the LED situated within the switch will light up. The machine ready LED situated within the coffee switch (4) will light up.
- Wait until the machine ready LED situated within the switch (4) switches off; the machine is now ready to supply steam.

- **18** Point the steam tube (Pannarello) over the drip tray and open the "hot water/steam" knob (6) for a few seconds to clear the tube of any excess water. Wait for a few more seconds for steam to flow out.
- Close the knob (6).

- **24** Immerse the tube in the liquid to be heated and open the knob (6). Move the container gently up and down to ensure that the liquid is heated right through.
- When the liquid has reached the required temperature close the knob (6) and turn off the "steam" switch (5).

- Proceed following the priming instructions found in para. 4.6.

- To make a cappuccino heat milk using the method explained above.

- **27** When you have finished using the steam tube clean with a damp cloth.


9 Cleaning instructions

Before cleaning the machine, let it cool down and unplug it.

- Do not immerse the coffee maker in water and do not put any of the components in a dishwasher.
- Do not use sharp objects or abrasive chemical products (solvents) to clean the machine.


- **15** Clean the water tank and fill it with fresh water daily.

- **27** After heating milk, release a small quantity of hot water to clean out the steam tube and wipe the outside of it with a damp cloth.
- Use a damp cloth to wipe down the appliance.
- **28** Clean the filter holder as follows:
 - Remove the filter, place it in hot water and wash it carefully.
 - Clean the inside of the filter holder.
- Do not dry the machine and/or any of its parts using a microwave and/or conventional oven.
- Clean the "Pannarello" located over the steam tube, if it is fitted on your machine. To do this, unscrew the ring nut, remove the "Pannarello" from the steam tube and take off the external casing. Rinse the "Pannarello" under running water and then put it back together again.

 **The ring nut must be closed properly as otherwise the "Pannarello" may come loose during use.**

10 Descaling

- **25** The formation of lime on the inside of the appliance is inevitable. If you notice a reduction in the water capacity of the appliance it is necessary to descale the machine. If you wish to descale the appliance yourself, use a descaler especially made for coffee machines. Use a product normally available on the market, that is neither toxic nor harmful.

 **Warning! Never use vinegar as a descaler.**

- **26** Unscrew the upper filter from the filter holder socket and wash in hot water.
- Insert the filter holder without filling it with coffee.
- **16** Make up the descaling solution according to the manufacturer's instructions and pour into the water tank.
- Release the descaling solution a cup at a time by pressing the "coffee" switch (4), until the tank is empty.
- Every time a cup of descaler is released the machine should be turned off at the main switch (3) and left for 10-15 minutes to give the descaling solution time to act.
- **15** Rinse the water tank carefully and fill with fresh water.
- Drain 2/3 of the water in the tank, by pressing the coffee switch (4) on and off.
- Leave the machine on and when it has warmed up drain the rest of the water in the tank by opening the "Hot water/steam" knob (6) and pressing the "coffee" switch (4).
- Remove the filter holder and rinse under running water.
- Screw the upper filter back into the filter holder socket.

If a descaling product that has not been recommended is used, we do advise the client to follow the manufacturer's instructions found on the packet.

11 Servicing

Regular servicing carried out by an authorised service centre will prolong the life and efficiency of the machine. Keep the original packaging as it may

prove useful in protecting the machine at a later date.

12 Legal information

- These instructions include information on how to use the machine correctly, its functions and its maintenance.
- If these instructions are followed closely no risks should be run in using the appliance and all necessary safety requirements regarding function and maintenance should be upheld.
- If more information is required or if a particular problem not dealt with or insufficiently explained in these instructions should arise, the customer should contact his/her local dealer or the manufacturer directly.
- We would also like to bring to the customer's attention that these instructions are not part of any previous or existing convention, agreement or legal contract and hence have no legal bearing.
- The obligations of the manufacturer are based on the relative contract of sale which includes the complete and exclusive regulation regarding guarantee requirements.
- The terms of the guarantee are in no way affected by these instructions.
- The instructions contain information protected by copyright laws.
- The instructions may not be photocopied or translated into a foreign language without the manufacturer's written permission.

13 Disposal of the appliance

- An appliance that is no longer in use must be rendered unworkable.
- Remove the plug and cut the mains cable at the base.
- Take unused appliances to a qualified disposal centre.

Problem	Possible causes	Solutions
The machine does not work	The machine is not properly connected to the power supply	Connect the machine correctly to the power supply
The pump is too noisy	There is not enough water in the tank (para.4.5)	Fill up the tank
The coffee is too cold	The LED of the coffee switch (4) was lit when switch (4) was pressed.	Wait until the LED of the coffee switch (4) switches off.
	The filter holder was not in place while heating up the machine (para.5)	Warm up the filter holder
The milk does not froth up	You are using the wrong type of milk	Check the fat content of the milk
The coffee flow is too fast, and it does not make a creamy coffee	There is not enough coffee in the filter holder or the coffee is not ground finely enough	Add coffee (para.5)
	The coffee is old or unsuitable	Try a different blend (Ch.6)
The coffee does not flow or only drips	There is not enough water in the machine	Add water (para.4.5)
	The coffee is too finely ground	Change type of coffee
	Coffee is stuck in the filter holder	Loosen it
	There is too much coffee in the filter holder	Scoop some of it out using the coffee measure
	The "Hot water/steam" knob (6) is open	Close it
	The machine needs descaling	Descal it (Ch.10)
	The upper filter is blocked	Clean the filter element
Coffee is leaking from the filter edges	The filter holder has not been fitted correctly into the coffee outlet socket	Insert the filter holder correctly (para.5.1-5.2)
	The top edge of the filter holder is dirty	Clean the edges of the filter holder
	The boiler washer is dirty or worn out	Clean or change the washer
	There is too much coffee in the filter holder	Scoop some of it out using the coffee measure

If you should have a problem that is not dealt with in the above table or is not resolved by any of these solutions please contact an authorised service centre.

Table des matières

	Pag.		Pag.
Caracteristiques techniques	31	Distribution de la vapeur/	
Normes de securite	33	préparation d'un cappuccino	37
Légende des composants		Nettoyage	38
de la machine	34	Décalcification	38
Installation	35	Maintenance périodique	39
Distribution du café	36	Informations à caractère juridique	39
Quelques conseils	37	Mise à la décharge	39
Distribution d'eau chaude	37	Detection de pannes et corrections	40

1 GENERALITE

Cette machine à café est en mesure de préparer 1 ou 2 tasses de café expresso et est équipée d'un tube orientable pour la distribution de la vapeur et de l'eau chaude.

Des pictogrammes permettent d'identifier facilement les fonctions des commandes, situées sur le frontal de l'appareil. Avec un habillage machine au design élégant, cet appareil a été conçu exclusivement pour un usage domestique et n'est donc pas indiqué pour un fonctionnement continu de type professionnel.



Attention. Le Fabricant décline toute responsabilité en cas de dommages occasionnés par:

- Un usage erroné et non conforme aux fonctions prévues;
- Des réparations non effectuées par un Centre d'Assistance Agréé;
- Une altération du cordon d'alimentation;
- Une altération d'un composant quelconque de la machine;
- L'emploi de pièces détachées et d'accessoires non d'origine.

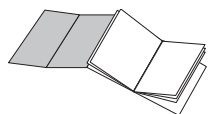
Dans ces cas, la garantie est considérée comme nulle et non avenante.

1.1 Pour faciliter la lecture



Le triangle d'attention indique toutes les instructions importantes, relatives à la sécurité de l'utilisateur. Nous vous prions de suivre scrupuleusement ces indications pour prévenir des accidents graves!

B Dans le texte qui suit, vous trouverez des numéros et des lettres de référence qui vous renvoient à des illustrations, des pièces de l'appareil ou des éléments de commande etc.: consultez-les.



Les illustrations citées dans le texte se trouvent sur le volet de couverture du mode d'emploi. Lisez ce mode d'emploi en ayant sous les yeux les illustrations.

1.2 Comment lire ce mode d'emploi

Conservez ce mode d'emploi dans un lieu sûr et à proximité de la machine à café, au cas où un autre personne doit l'utiliser.

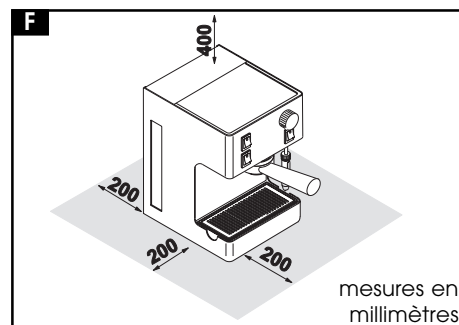
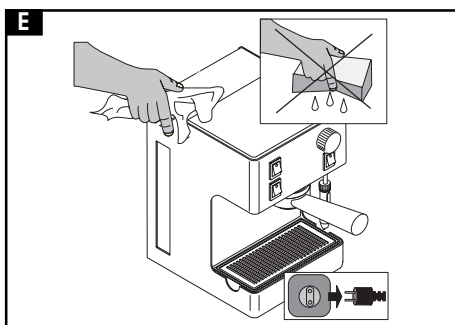
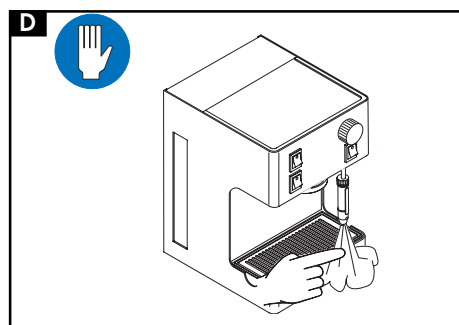
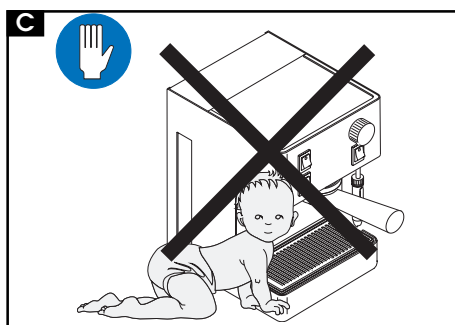
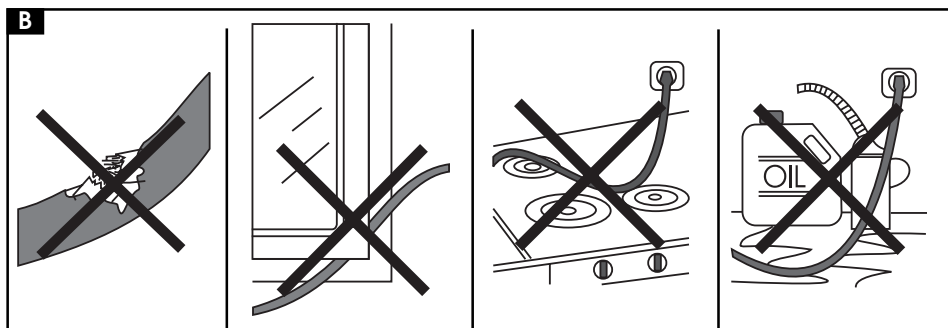
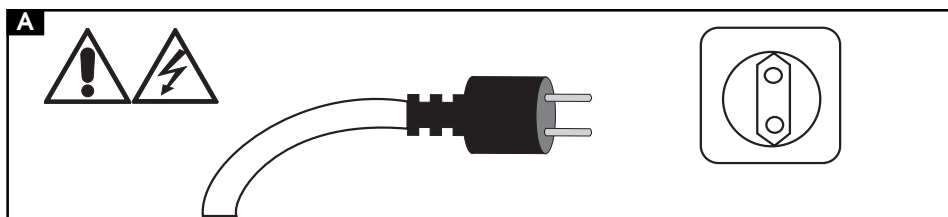
Si vous souhaitez plus d'informations ou si vous vous trouvez face à un problème non envisagé par cette notice d'instruction, adressez-vous aux techniciens compétents.

2 CARACTERISTIQUES TECHNIQUES

Tension nominale	Voir plaquette signalétique de l'appareil
Puissance nominale	Voir plaquette signalétique de l'appareil
Matériau du corps	Métal
Dimensions (l x h x p)	200 x 300 x 240
Poids	7,5 kg
Longueur du câble	1,2 m
Panneau de commande	Frontal
Porte-filtre	Pressurisé mécanique
"pannarello"	Dispositif spécial pour "cappuccino" (en option) et "cappuccinatore" (en option)
Réservoir	Amovible
Alimentation	Voir plaquette signalétique
Réservoir d'eau	2,6 l
Pression de la pompe	13-15 bars
Réchauffeur	Inox
Dispositifs de sécurité	Valve de sécurité pression réchauffeur Thermostat

Sous réserve de modifications de construction et d'exécution dues au progrès technologique.

Machine conforme à la Directive Européenne 89/336/CEE (Décret législatif 476 du 04/12/92), relative à l'élimination des perturbations radiotechniques.



3 NORMES DE SECURITE



Ne mettez jamais une pièce sous tension au contact de l'eau: danger de court-circuit! Le vapeur à haute température et l'eau chaude peuvent être à l'origine de brûlure! Ne dirigez jamais le jet de vapeur ou d'eau chaude vers les parties du corps, touchez avec précaution le tube vapeur/eau chaude: danger de brûlure!

• **D** Destination d'emploi

Cette machine à café a été conçue uniquement pour un usage domestique. Toute modification technique et tout usage illicite sont interdits, vu les risques qu'ils comportent! Cette machine à café doit être utilisée exclusivement par des adultes.

• **A** Alimentation en énergie électrique

Branchez la machine à café après avoir vérifié la prise de courant. Vérifiez la tension: elle doit correspondre à celle indiquée sur la plaquette signalétique.

• **B** Cordon d'alimentation

N'utilisez jamais la machine à café si le cordon d'alimentation est défectueux. Faites remplacer les câbles et fiches défectueux immédiatement par des techniciens compétents. Ne faites pas passer le câble d'alimentation par des coins ou sur des arêtes vives, au dessus d'objets très chauds et le protéger contre l'huile. Ne déplacez jamais la machine en la tirant par son cordon d'alimentation. N'enlevez pas la prise en la tirant par le cordon. Ne touchez jamais la fiche avec des mains

mouillées. Ne laissez pas pendre le cordon d'alimentation librement d'une table ou d'une étagère.

• **C** Sécurité des personnes à proximité

Assurez-vous qu'aucun enfant n'ait la possibilité de jouer avec la machine à café. Les enfants ne se rendent pas compte des dangers liés aux appareils électroménagers.

• **D** Danger de brûlure

Évitez de diriger le jet de vapeur à haute température et/ou d'eau chaude vers vous ou toute autre personne. Utilisez toujours les poignées ou les boutons prévus à cet effet. N'ôtez jamais le porte-filtre pendant la distribution du café. Pendant la phase de réchauffement du distributeur de café, des gouttes d'eau chaude peuvent s'écouler.

• **F** Emplacement

Placez la machine à café dans un lieu sûr, où personne ne peut la renverser et où elle ne peut blesser personne. De l'eau chaude et de la vapeur à haute température peuvent s'échapper de la machine: **danger de brûlure!**

N'utilisez pas la machine à café à ciel ouvert. Ne placez pas la machine sur une surface très chaude ou à proximité de flammes nues: la chaleur risque de faire fondre son habillage ou de l'abîmer.

• **E** Nettoyage

Avant de nettoyer la machine, désenfoncez tous les boutons et ôtez la fiche de la prise de courant. Attendez un instant que la machine se refroidisse. Ne plongez jamais la machine dans l'eau!

Il est sévèrement interdit d'ouvrir la machine et d'intervenir sur un organe interne.

• **F** Emplacement pour l'usage et la maintenance

Pour bénéficier des meilleures performances de la machine, nous vous conseillons de:

- Choisir un plan d'appui bien plat;
- Choisir un endroit suffisamment éclairé, propre et disposant d'une prise de courant facile d'accès;
- Laisser entre la machine et le mur une distance minimale, comme l'illustre la figure.

• Rangement de la machine

Si la machine doit rester inutilisée pendant longtemps, mettez-la hors tension et retirez la fiche de la prise. Conservez-la dans un endroit sec et dont l'accès est interdit aux enfants.

Légende des composants de la machine

- 1** Réservoir d'eau
- 2** Couvercle du réservoir d'eau
- 3** Interrupteur général
- 4** Interrupteur café avec témoin indicateur incorporé de machine prête à l'emploi
- 5** Interrupteur "vapeur"
- 6** Robinet "eau chaude/vapeur"
- 7** Distributeur de café
- 8** Tube vapeur (pannarello)
- 9** Cordon d'alimentation
- 10** Cuvette d'écoulement + grill

Protégez-la contre la poussière et la saleté.

• Réparations / Maintenance

En cas de pannes, vices, défaillances ou après une chute, retirez la fiche de la prise. Ne mettez jamais en marche une machine défectueuse. Seuls des techniciens compétents sont autorisés à intervenir sur la machine et à la réparer. Les réparations doivent être effectuées exclusivement par un Centre d'Assistance Agréé. En cas d'interventions non effectuées dans les règles de l'art, le Fabricant décline toute responsabilité pour d'éventuels dommages.


• Anti-incendie

En cas d'incendie, utilisez des extincteurs à anhydride carbonique (CO₂). N'utilisez ni eau, ni extincteur à poudre.

Accessoires (variables en fonction du modèle)

- 11** Porte-filtre pressurisé mécanique
- 12** Filtre pour porte-filtre pressurisé (Un seul pour la distribution d'1 ou 2 cafés)
- 13** Mesure pour café

4 INSTALLATION

 **Pour votre sécurité et celle des tiers, respectez scrupuleusement les "Normes de sécurité" (voir p. 33-34).**

4.1 Emballage

L'emballage d'origine a été conçu et fabriqué pour protéger la machine au cours de son expédition.

Nous vous conseillons de le conserver ; il peut vous être encore utile.


4.2 Installation: quelques conseils

Avant d'installer la machine, suivez les conseils de sécurité suivants:

- placez la machine dans un lieu sûr ;
- assurez-vous qu'aucun enfant n'ait la possibilité de jouer avec la machine ;
- ne posez pas la machine sur une surface très chaude ou à proximité de flammes nues.


La machine à café est maintenant prête à être branchée sur le réseau électrique.

4.3 Branchement

 **Le courant électrique peut être dangereux. Par conséquent, nous vous prions de suivre toujours et scrupuleusement les normes de sécurité.**

La machine à café doit être branchée sur une prise de courant appropriée.

La tension d'alimentation doit correspondre à celle indiquée sur la plaquette signalétique de l'appareil.

 **N'utilisez jamais de câbles défectueux! Les câbles et les fiches défectueuses doivent être immédiatement remplacés par des techniciens agréés.**

La tension de l'appareil est fixée en usine. Vérifiez si la tension du secteur correspond aux indications reportées sur la plaquette signalétique, sur le fond de l'appareil.

4.4 Raccordement au réseau électrique

- Vérifiez si l'interrupteur général est sur "0" avant de raccorder la machine au réseau électrique.
- Enfoncez la fiche dans une prise de courant après avoir vérifié la tension.
- Pressez l'interrupteur général (3), le témoin lumineux incorporé s'éclaire.


4.5 Remplissage du réservoir d'eau


- **14** Retirez le couvercle du réservoir (2).
- Extrayez le réservoir d'eau (1) en le tirant par le haut; faites attention à ne pas abîmer les tubes à l'intérieur du réservoir.

- **15** Rincez-le et remplissez-le d'eau froide: ne le remplissez pas à ras bord.

- **17** Remontez le réservoir dans son logement: vérifiez si les tubes qui ont été démontés sont complètement recouverts d'eau.

- Remettez le couvercle sur le réservoir.

 **Remplissez le réservoir toujours et uniquement avec de l'eau froide, non pétillante: de l'eau chaude ou d'autres liquides peuvent abîmer le réservoir.**

 **Ne mettez pas la machine en marche sans eau: assurez-vous qu'elle dispose d'assez d'eau pour fonctionner avant de la mettre en marche.**


4.6 Amorçage du circuit

Avant la mise en service de l'appareil, après une longue période d'inactivité, après avoir terminé l'eau et après la prise de vapeur, le circuit de la machine doit être réarmé.

- **18** Dirigez le tube vapeur ("pannarello") au-dessus de la cuvette d'écoulement.
- Ouvrez le robinet "eau chaude/vapeur" (6) en le tournant dans le sens antihoraire et pressez l'interrupteur "café" (4).
- Attendez qu'un jet d'eau régulier s'écoule du tube vapeur ("pannarello").
- Pressez de nouveau l'interrupteur "café" (4) et fermez le robinet "eau chaude/vapeur" (6) en le tournant dans le sens horaire.

Votre machine à café est maintenant prête à distribuer du café.

5 Distribution du café

 **Attention!**
il est strictement interdit de dévisser le porte-filtre pour le démonter. Danger de brûlure.


- Au cours de cette opération, le témoin lumineux de machine prête à l'emploi incorporé à l'interrupteur café (4) peut s'allumer et s'éteindre; ce fonctionnement est normal, il ne s'agit pas d'un défaut.
- Avant d'utiliser la machine, assurez-vous que le robinet "eau chaude/vapeur" (6) est fermé et que le réservoir d'eau de la machine contient une quantité d'eau suffisante.
- Mettez la machine sous tension avec l'interrupteur général (3), le témoin lumineux incorporé s'éclaire. Attendez que le témoin lumineux d'invite à

l'emploi, situé sur l'interrupteur café (4) s'éteint; la machine est maintenant prête à distribuer du café.

- Insérez le filtre (12) dans le porte-filtre pressurisé mécanique (11).
- **20** Introduisez le porte-filtre pressurisé mécanique par le bas dans le distributeur de café (7), et tournez-le de la gauche vers la droite pour le bloquer.
- Lâchez le manche du porte-filtre. Un système automatique reconduit doucement le manche vers la gauche. Ce mouvement garantit le parfait fonctionnement du porte-filtre.
- **21** Positionnez une tasse en dessous du porte-filtre. Préchauffez le porte-filtre et la tasse en pressant l'interrupteur "café" (4); l'eau commencera à s'écouler du porte-filtre (cette opération n'est nécessaire que pour le premier café).
- Quand la tasse sera suffisamment pleine, pressez à nouveau l'interrupteur "café" (4).
- **22** Retirez le porte-filtre de la machine en le tournant de la droite vers la gauche et videz l'eau résiduelle.
- Avec le spécial porte-filtre pressurisé mécanique (11) dont la machine est équipée, il ne faut pas changer le filtre pour obtenir un ou deux cafés.
- **19** Versez 1 ou 2 mesures remplies à ras bord de café moulu dans le filtre pour obtenir un ou deux cafés.
- **20** Introduisez le porte-filtre pressurisé mécanique (11) par le bas dans le distributeur (7) et tournez-le, de la gauche vers la droite, pour le bloquer complètement, comme nous l'avons vu précédemment.

7 Distribution d'eau chaude

- Mettez la machine sous tension avec l'interrupteur général (3), le témoin lumineux incorporé s'éclaire.
- Attendez que le témoin lumineux sur l'interrupteur café (4) s'éteint.
- **23** Posez une tasse ou un verre à thé en dessous du tube vapeur ("pannarello").
- Ouvrez le robinet "eau chaude/vapeur" (6) en tournant dans le sens antihoraire et pressez l'interrupteur "café" (4) pour faire couler l'eau dans la quantité souhaitée.
- Pressez à nouveau l'interrupteur "café" (4) et fermez le robinet (6) en tournant dans le sens horaire pour arrêter la distribution d'eau chaude.

 **Danger de brûlure!**
De petits jets d'eau chaude peuvent s'échapper du distributeur au début du fonctionnement.
Le tube du distributeur peut atteindre des températures élevées: ne le touchez jamais directement avec les mains.

8 Distribution de la vapeur / préparation d'un cappuccino

- Mettez la machine sous tension avec l'interrupteur général (3), le témoin lumineux incorporé s'éclaire.
- Pressez l'interrupteur vapeur (5), le témoin incorporé s'allumera. Le témoin lumineux d'invite à l'emploi incorporé à l'interrupteur café (4) s'allume.
- Attendez que le témoin lumineux d'invite à l'emploi incorporé à l'interrupteur (4) s'éteint, à ce stade la machine est prête à distribuer de la vapeur.
- **18** Dirigez le tube vapeur ("pannarello") au-dessus de la cuvette d'écoulement, ouvrez le robinet "eau

- **21** Prenez 1 ou 2 tasses préchauffées et positionnez-les en dessous du porte-filtre; vérifiez si elles sont bien placées en dessous des becs distributeurs de café.
- Pressez la touche café. Attendez que le distributeur remplisse les tasses.
- Pressez la touche café à nouveau pour arrêter la distribution de café.

- **22** A la fin de la distribution, attendez quelques secondes, extrayez le porte-filtre et videz-le de son fond de café.


Note de nettoyage: conservez le filtre du porte-filtre propre: extrayez-le de son logement et lavez-le à l'eau.

6 Choix du café - Quelques conseils

En général, vous pouvez utiliser n'importe quel café en vente dans le commerce. Le café est toutefois un produit naturel et son goût change en fonction de l'origine et du mélange; il est donc préférable d'en essayer plusieurs afin de trouver celui qui convient le mieux à votre palais.

Nous vous conseillons d'utiliser des mélanges spécialement préparés pour des machines expresso: ils vous offriront à coup sûr de meilleurs résultats. Le café doit toujours s'écouler régulièrement du porte-filtre sans gouter.

La vitesse d'écoulement du café peut être modifiée en variant légèrement la dose, le degré de mouture et/ou de tassement du café dans le filtre.

 **AVANT D'EFFECTUER UNE QUELCONQUE OPERATION RELATIVE A LA DISTRIBUTION DE VAPEUR OU D'EAU CHAUDE, VERIFIEZ SI LE TUBE VAPEUR ("PANNARELLO") EST BIEN ORIENTE AU-DESSUS DE LA CUVETTE D'ECOULEMENT.**

chaude/vapeur" (6) pendant quelques instants, pour laisser s'écouler l'eau résiduelle du tube vapeur ("pannarello"); très vite, de la vapeur commencera à sortir du tube.

- Fermez le robinet (6).
- **24** Plongez le tube vapeur ("pannarello") dans le liquide à réchauffer et ouvrez le robinet (6); faites tourner le récipient lentement du bas vers le haut pour bien répartir la chaleur.
- Après quoi, fermez le robinet (6) et remettez l'interrupteur "vapeur" (5) dans sa position initiale.
- Procédez à l'amorçage du circuit (voir par. 4.6) pour rendre la machine opérationnelle.
- Si vous utilisez ce système avec du lait, vous préparez un "cappuccino".

- **27** Pour terminer, nettoyez le tube vapeur (pannarello) avec un chiffon humide.

9 Nettoyage

Pour la maintenance et le nettoyage, la machine doit être froide et débranchée du réseau électrique.

- Ne plongez pas la machine dans l'eau et ne lavez pas ses composants dans un lave-vaisselle.
- N'utilisez pas d'objets pointus ou de produits chimiques agressifs (solvants) pour le nettoyage.
- **15** Nous vous conseillons de nettoyer quotidiennement le réservoir d'eau et de le remplir avec de l'eau froide.
- **27** Après avoir chauffé du lait, prenez une petite quantité d'eau chaude pour le nettoyage du tube et nettoyez la partie externe avec un chiffon humide.

- Pour nettoyer l'appareil, utilisez un chiffon doux, imbibé d'eau.

- **23** Pour le nettoyage du porte-filtre, procédez comme suit:
 - Extrayez le filtre, plongez-le dans de l'eau chaude et lavez-le soigneusement.
 - Lavez l'intérieur du porte-filtre.
- N'utilisez pas de four à micro-ondes et/ou un four traditionnel pour sécher la machine et/ou ses composants
- Nettoyez également le "pannarello", situé au-dessus du tube vapeur, si la machine en est équipée, naturellement. Pour ce faire, dévissez la bague et extrayez le "pannarello" du tube vapeur, démontez le corps externe du "pannarello". Lavez le "pannarello" à l'eau courante et remontez-le.



Nous vous conseillons de bien serrer la bague; le "pannarello" pourrait se dévisser en cours d'usage.

10 Décalcification

- **25** Avec le temps, du calcaire se forme à l'intérieur de l'appareil; ce dernier doit être décalcifié quand vous observez une réduction du débit d'eau. Si vous souhaitez l'effectuer personnellement, vous pouvez utiliser un produit décalcifiant pour machines à café de type non toxique et/ou nocif, en vente libre.



Attention! N'utilisez jamais du vinaigre comme décalcifiant.

- **26** Dévissez le filtre du raccord porte-filtre et lavez-le à l'eau chaude.
- Insérez le porte-filtre sans café.
- **16** Mélangez le décalcifiant à de l'eau

comme spécifié sur l'emballage du produit décalcifiant et remplissez le réservoir d'eau.

- Videz entièrement le réservoir d'eau à intervalles réguliers (1 tasse à la fois) en pressant l'interrupteur "café" (4) plusieurs fois.
- Entre chaque intervalle, laissez le décalcifiant agir pendant environ 10-15 minutes après avoir mis la machine hors tension avec l'interrupteur général (3).
- **15** Rincez abondamment le réservoir d'eau et remplissez-le d'eau froide.
- Videz donc 2/3 du contenu en pressant l'interrupteur "café" (4) plusieurs fois.
- Laissez chauffer la machine et videz le reste en tournant le robinet "eau chaude/vapeur" (6) et en pressant l'interrupteur "café" (4).
- Extrayez le porte-filtre et lavez-le à l'eau courante.
- Revissez le filtre dans la bague porte-filtre.

Si vous utilisez un produit différent que celui préconisé, il est recommandé de respecter les instructions du Fabricant, reportées sur l'emballage du produit décalcifiant.

11 Maintenance périodique

Si vous recourez au service de maintenance périodique d'un Centre d'Assistance Agréé, vous augmentez la durée de vie de votre appareil et sa fiabilité.

Conservez l'emballage d'origine qui peut être réutilisé en cas de transport.

12 Informations à caractère juridique

- Ce mode d'emploi contient les informations qui vous sont nécessaires pour bien utiliser l'appareil, connaître

toutes ses fonctions et effectuer sa maintenance.

- Ces connaissances et l'observation de ces instructions représentent la condition sine qua non d'un emploi sans danger et du respect de la sécurité en cas de fonctionnement et de maintenance de l'appareil.
- Si vous souhaitez d'autres informations ou si vous vous trouvez face à des problèmes particuliers, non traités dans ce mode d'emploi, nous vous prions de vous adresser au revendeur local ou directement au Fabricant.
- Soulignons également que le contenu de ces instructions ne fait partie d'aucune convention précédente, ni d'accord ou contrat légal qui en modifierait la portée.
- Toutes les obligations du Fabricant se basent sur le contrat d'achat de l'appareil qui contient également le règlement complet et exclusif concernant les conditions de garantie.
- Les instructions contenues dans ce mode d'emploi ne peuvent ni limiter, ni étendre les normes de garantie contractuelles.
- Ce mode d'emploi est une œuvre protégée par les droits d'auteur.
- Toute reproduction par xérogaphie ou toute traduction dans une autre langue est interdite sans l'autorisation écrite préalable du Fabricant.

13 Mise à la décharge

- Mettez hors d'usage les appareils hors service.
- Débranchez l'appareil et coupez le cordon électrique.
- Mettez les appareils hors d'usage à la décharge suivant la réglementation en vigueur.

Inhaltsangabe

Inhaltsangabe	Seite	Inhaltsangabe	Seite
Technische daten	43	Heißes Wasser machen	49
Sicherheitsvorschriften	45	Dampf-/Cappucinozubereitung	49
Legende der Maschinenkomponente	46	Reinigung	50
installation	47	Entkalkung	51
Espressozubereitung	48	Regelmäßiger Kundendienst	51
Tips für die Wahl des richtigen		Rechtliche Informationen	51
Espressos	49	Entsorgung	52
		Fehlersuche	53

1 Allgemeines

Diese Espressomaschine ist für die Zubereitung von 1-2 Tassen Espresso geeignet, und verfügt über ein drehbares Dampf- und Heißwasserrohr. Die Bedienelemente auf der Vorderseite der Maschine sind durch leichtverständliche Symbole gekennzeichnet. Das Gehäuse der Maschine hat ein elegantes Design und ist für den Hausgebrauch konzipiert worden, nicht aber für den Dauergebrauch bei professionellen Anwendungen.



Achtung: In den folgenden Fällen wird keine Haftung für Schäden

übernommen:

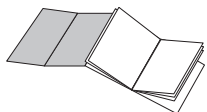
- **Unsachgemäßer bzw. nicht dem Zweck der Maschine entsprechender Gebrauch;**
 - **Reparaturen, die nicht von autorisierten Servicecentern ausgeführt wurden;**
 - **Eingriffe am Spannungsversorgungskabel;**
 - **Eingriffe an irgendeinem Bauteil der Maschine;**
 - **Verwendung von nicht originalen Ersatzteilen oder Zubehör.**
- In diesen Fällen erlischt auch die Garantie.**

1.1 Zum leichteren Auffinden



Das Warndreieck deutet auf alle Informationen hin, die für die Sicherheit des Bedieners wichtig sind. Diese Hinweise sind strengstens einzuhalten, um schwere Unfälle zu vermeiden.

B Hinweise auf Abbildungen, Bauteile der Maschine oder Bedienelemente usw. sind durch Nummern und Buchstaben gekennzeichnet; dadurch wird auf eine Abbildungen verwiesen.



Die Abbildungen, die sich auf den Text beziehen, befinden sich auf der ausklappbaren Innenseite des Umschlags. Diese Innenseite ist beim Lesen der vorliegenden Bedienungsanleitung aufgeklappt zu halten.

1.2 Benutzung dieser Bedienungsanleitung

Diese Bedienungsanleitung an einem sicheren Ort aufbewahren und sie immer der Maschine beifügen, wenn diese von anderen Personen benutzt wird.

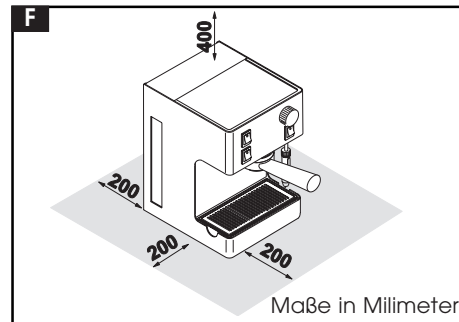
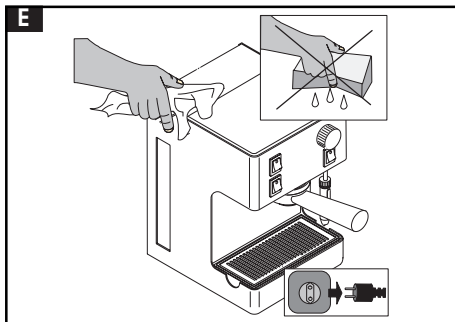
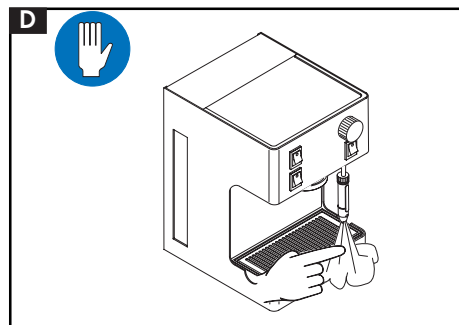
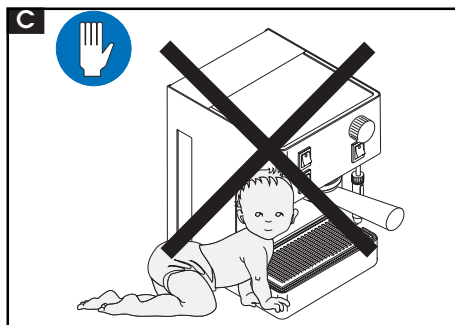
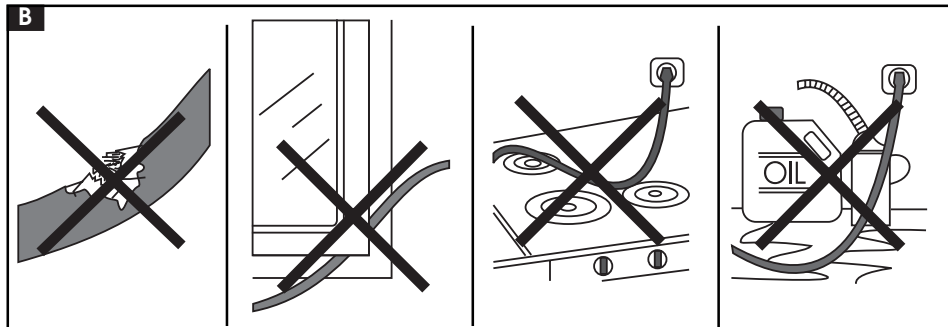
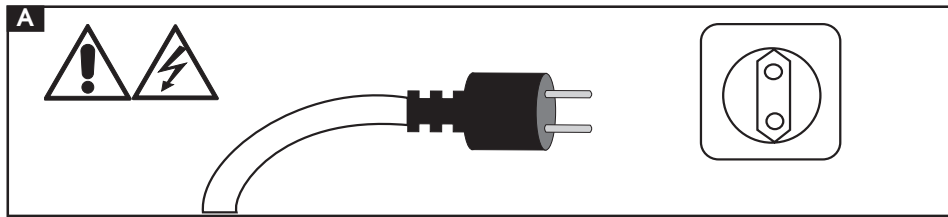
Für weitere Informationen oder bei Problemen, die nicht oder nur ungenügend in der vorliegenden Bedienungsanleitung erläutert sind, wenden Sie sich bitte an die entsprechenden Fachhändler.

2 TECHNISCHE DATEN

Nennspannung	Siehe Schild auf der Maschine
Nennleistung	Siehe Schild auf der Maschine
Gehäusematerial	Metall
Abmessungen (LxBxH)	200 x 300 x 240
Gewicht	7,5 kg
Kabellänge	1,2 m
Bedientafel	Vorne
Filterhalter	Mechanisch einrastend
„Pannarello“	Spezialzubehör für Cappuccino (optional) und Cappuccinatore (optional)
Tank	Herausziehbar
Spannungsversorgung	Siehe Schild
Wasserbehälter	2,6 l
Pumpendruck	13-15 bar
Heizelement	Rostfreier Stahl
Sicherheitsvorrichtungen	Überdruckventil Sicherheitsthermostat

Änderungen an der Konstruktionsweise und Ausführung aufgrund technologischen Fortschritts möglich.

Diese Maschine entspricht der Europäischen Direktive 89/336/CEE (Gesetzesdekret 476 vom 04.12.92) über die Funkentstörung.



3 SICHERHEITSVORSCHRIFTEN



Die unter Spannung stehenden Teile dürfen niemals mit Wasser in Berührung kommen: **Kurzschlußgefahr!** Der heiße Dampf und das heiße Wasser können zu Verbrennungen führen! Den Dampf bzw. Heißwasserstrahl nie auf Körperteile richten, das Dampf- bzw. Heißwasserrohr nur vorsichtig anfassen: **Verbrennungsgefahr!**

• Gebrauch der Maschine

Diese Espressomaschine ist nur für den Hausgebrauch konzipiert worden. Die Durchführung technischer Modifikationen sowie unsachgemäßer Gebrauch sind verboten, da diese zu gefährlichen Situationen führen können! Die Espressomaschine darf nur von Erwachsenen bedient werden.

• A Spannungsversorgung

Die Maschine darf nur an eine geeignete Stromquelle angeschlossen werden. Dabei muß die Spannung mit derjenigen übereinstimmen, die auf dem Schild der Maschine angegeben ist.

• B Spannungsversorgungskabel

Die Espressomaschine niemals benutzen, wenn das Spannungsversorgungskabel defekt ist. Die defekten Kabel und Stecker sofort vom Fachmann austauschen lassen. Das Spannungsversorgungskabel nicht stark knicken, um scharfe Kanten oder heiße Flächen legen; darüberhinaus ist es vor Öl zu schützen. Die Espressomaschine nicht am Kabel anheben oder ziehen. Den Stecker nicht durch Ziehen am Kabel abziehen oder es mit nassen Händen anfassen.

Ein Herabhängen des Spannungsversorgungskabels von Tischen oder Regalen ist zu vermeiden.

• C Schutz anderer Personen

Sicherstellen, daß keine Kinder mit der Espressomaschine spielen können. Kinder können die Gefahrensituationen, die durch Haushaltsgeräte entstehen können, nicht abschätzen.

• D Verbrennungsgefahr

Wenden Sie den Dampf- bzw. Heißwasserstrahl nie auf sich selbst oder andere. Immer die vorgesehenen Griffe und Drehknöpfe verwenden. Niemals den Filterhalter abziehen, wenn gerade Espresso zubereitet wird. Während des Aufheizens der Baugruppe Espressozubereitung können Tropfen heißen Wassers austreten.

• F Aufstellung

Die Espressomaschine an einem sicheren Ort aufstellen, an dem sie niemand umstößt oder sich verletzen kann. Es könnten Dampf und heißes Wasser austreten: **Verbrennungsgefahr!** Die Espressomaschine nicht im Freien verwenden. Die Espressomaschine nicht auf heiße Flächen stellen oder in die Nähe von offenem Feuer, um ein Schmelzen des Gehäuses bzw. dessen Beschädigung zu vermeiden.

• E Reinigung

Bevor die Maschine gereinigt wird, müssen alle Tasten auf "Aus" gestellt und dann die Spannungsversorgung der Maschine unterbrochen werden. Dann warten, bis sich die Maschine abkühlt. Die Maschine nie in Wasser tauchen! Es ist strengstens verboten, Eingriffe im Innern der Maschine vorzunehmen.

• F Platzbedarf und Wartung

Für eine ordnungsgemäße Funktionsweise der Espressomaschine empfehlen wir folgendes:

- eine ebene Aufstellungsfläche wählen;
- der Aufstellungsort sollte gut beleuchtet und hygienisch sein und über eine leicht zugängliche Spannungsversorgung verfügen.
- Es ist ein Mindestabstand zu den Wänden einzuhalten, wie in der Abbildung angegeben.

• Pflege der Maschine

Wenn die Maschine über einen längeren Zeitraum nicht benutzt wird, so ist sie auszuschalten und das Spannungsversorgungskabel abzuziehen. Die Maschine ist an einem trockenen und vor dem Zugriff von Kindern geschützten Ort aufzubewahren. Die Maschine muß vor Staub und Schmutz geschützt werden.

Legende der Maschinenkomponente

- 1** Wasserbehälter
- 2** Deckel Wasserbehälter
- 3** Hauptschalter
- 4** Kaffee-Schalter mit eingebauter Bereitschaftsanzeige
- 5** Dampftaste
- 6** Drehgriff Heißwasser/Dampf
- 7** Baugruppe Espressozubereitung
- 8** Dampfrohr (pannarello)
- 9** Spannungsversorgungskabel
- 10** Tropfwanne + Gitter

• Reparaturen/Wartungsarbeiten

Sollten Defekte, Funktionsstörungen oder Hinweise auf Defekte auftauchen, nachdem die Maschine fallengelassen wurde, so ist sofort das Spannungsversorgungskabel abzuziehen. Niemals ein defekte Maschine einschalten. Nur Fachleute dürfen Reparaturen und Eingriffe vornehmen. Reparaturen dürfen nur bei einem autorisierten Fachhändler durchgeführt werden. Sollten Eingriffe nicht ordnungsgemäß durchgeführt worden sein, so verweigern wir jegliche Verantwortung für auftretende Schäden.


• Brandschutzvorschriften

Bei einem Brand sind Kohlendioxid- (CO₂) Feuerlöscher zu verwenden. Niemals Wasser oder Trocken-Feuerlöscher benutzen.

Zubehör (je nach Modell)

- 11** Mechanisch einrastender Filterhalter
- 12** Filter für mechanisch einrastenden Filterhalter (baugleich für 1 oder 2 Tassen Espresso)
- 13** Meßlöffel für Espresso

4 INSTALLATION

 **Für Ihre eigene Sicherheit und die der anderen müssen Sie sich strengstens an die "Sicherheitsvorschriften" auf den Seiten 45-46 halten.**

4.1 Verpackung

Die Originalverpackung ist so konzipiert worden, daß sie die Maschine während des Transportes am besten schützt. Wir empfehlen, sie für einen eventuellen zukünftigen Transport aufzubewahren.


4.2 Installationshinweise

Bevor man zur Installation der Maschine übergeht, muß man die folgenden Sicherheitsvorschriften beachten:


- die Maschine an einem sicheren Ort aufstellen;
- sicherstellen, daß Kinder keinen Zugriff auf die Maschine haben;
- die Maschine nicht auf heiße Flächen oder in die Nähe von offenem Feuer stellen;

Die Kaffeemaschine kann jetzt an die Spannungsversorgung angeschlossen werden.

4.3 Anschluß an die Spannungsversorgung

 **Elektrischer Strom ist sehr gefährlich! Deshalb sind diese Sicherheitsvorschriften strengstens einzuhalten.**

Die Kaffeemaschine muß an eine geeignete Spannungsversorgung angeschlossen werden. Dabei muß die Spannung mit derjenigen übereinstimmen, die auf dem Schild der Maschine angegeben ist.

 **Niemals defekte Spannungsversorgungskabel benutzen. Die defekten Kabel und Stecker sofort vom Fachmann austauschen lassen.**


Die Spannung der Maschine ist werksseitig eingestellt worden. Überprüfen, ob die Netzspannung mit den Angaben auf dem Identifikationsschild hinten auf der Maschine übereinstimmt.

4.4 Anschluß an die Stromversorgung

- Sicherstellen, daß der Hauptschalter auf "0" steht, bevor man die Maschine an die Spannungsversorgung anschließt.
- Den Stecker in eine Steckdose mit geeigneter Spannung einstecken.
- Den Hauptschalter (3) betätigen, die Kontrolleuchte im Hauptschalter leuchtet auf.

4.5 Auffüllen des Wasserbehälters

- **14** Den Deckel des Wasserbehälters (2) abnehmen
- Den Wasserbehälter (1) leicht anheben und herausnehmen. Achten Sie dabei darauf, die Schläuche, die sich im Behälter befinden, nicht zu beschädigen.
- **15** Durchspülen und mit kaltem Wasser füllen, wobei nicht zu viel eingefüllt werden darf.
- **17** Den Wasserbehälter wieder in seine Position bringen. Dabei sollten die Schläuche, die vorher abgezogen worden waren, vollständig ins Wasser eingetaucht werden.
- Den Deckel wieder auf den Wasserbehälter legen.

 **Es darf nur kaltes, nicht kohlenensäurehaltiges Wasser in den Wasserbehälter eingefüllt werden: warmes Wasser oder andere Flüssigkeiten könnten den Wasserbehälter beschädigen.**



Die Maschine niemals ohne Wasser betreiben: immer erst kontrollieren, ob sich genügend Wasser im Behälter befindet.

4.6 Laden des Kreislaufs

Bevor man die Maschine in Betrieb nimmt, wenn sie längere Zeit nicht betrieben wurde, der Wasservorrat aufgebraucht ist oder nachdem Dampf produziert wurde, muß man den Kreislauf der Maschine nachfüllen.

• **18** Das Dampfrohr ("Pannarello") über die Tropfwanne bringen.

• Den Drehgriff (6) "Heißes Wasser/Dampf" öffnen, indem man ihn gegen den Uhrzeigersinn dreht, und dann die Espressotaste (4) drücken.

• Warten, bis aus dem Dampfrohr ("Pannarello") ein regelmäßiger Wasserstrahl austritt.

• Erneut die Espressotaste (4) drücken und Drehgriff "Heißes Wasser/Dampf" (6) schließen, indem man ihn im Uhrzeigersinn dreht.

Die Maschine ist nun für die Espressozubereitung bereit.

5 Espressozubereitung



Achtung! Während der Espressozubereitung darf der Filterhalter nicht durch Drehen im Uhrzeigersinn ausgerastet werden. Verbrennungsgefahr.

• Während dieses Vorgangs kann sich die Betriebsbereitschafts-Anzeige, die sich im Kaffee-Schalter (4) des Geräts befindet, an- und ausschalten. Dabei handelt es sich nicht um eine Betriebsstörung, sondern um eine normale Funktionsweise.

• Vor dem Gebrauch sicherstellen, ob der Drehgriff "Heißes Wasser/Dampf" (6)

geschlossen ist und der Wasserbehälter eine ausreichende Menge Wasser enthält.

• Die Maschine mit dem Hauptschalter (3) einschalten, wenn sie noch nicht in Betrieb ist, wonach die Kontrolleuchte im Hauptschalter aufleuchtet. Warten, bis die in der Espressotaste (4) befindliche Kontrolleuchte Maschine betriebsbereit ausgeht; nun ist die Maschine für die Espressozubereitung bereit.

• Den Filter (12) in den mechanisch einrastenden Filterhalter (11) einsetzen.

• **20** Den mechanisch einrastenden Filterhalter in die Baugruppe Espressozubereitung (7) einsetzen, indem man ihn von links nach rechts dreht, bis er eingerastet ist.

• Den Griffs des Filterhalters loslassen. Eine Automatik bringt den Griff nun sanft in die linke Stellung zurück. Diese Bewegung garantiert die ordnungsgemäße Funktion des Filterhalters.

• **21** Eine Tasse unter der Filterhalter stellen. Den Filterhalter und die Tasse vorwärmen, indem man die Espressotaste (4) drückt; das Wasser beginnt aus dem Filterhalter auszutreten (dieser Vorgang ist nur bei dem ersten Espresso durchzuführen).

• Wenn die Tasse voll genug ist, erneut die Espressotaste (4) drücken.

• **22** Den Filterhalter von der Maschine durch Drehen von rechts nach links abziehen und das überflüssige Wasser ausschütten.

• Mit dem speziellen mechanisch einrastenden Filterhalter (11), über den die Maschine verfügt, braucht man den Filter nicht auszuwechseln, wenn man ein oder zwei Espresso macht.

• **19** 1 oder 2 gestrichene Meßlöffel gemahlene Espresso in den Filter geben, um einen oder zwei Espresso zuzubereiten.

• **20** Den mechanisch einrastenden Filterhalter (11) von unten in die Baugruppe Espressozubereitung (7) einsetzen, indem man ihn von links nach rechts dreht, bis er komplett eingerastet ist, wie vorher beschrieben.

• **21** 1 bis 2 vorgewärmte Tassen nehmen und unter den Filterhalter stellen; überprüfen, ob sie richtig unter den Espressoaustrittsdüsen positioniert sind.

• Die Espressotaste drücken. Warten, bis die Tassen voll sind.

• Erneut die Espressotaste drücken, um die Espressozubereitung zu stoppen.

• **22** Nach der Espressozubereitung einige Sekunden warten, den Filterhalter abziehen und den Kaffeesatz entfernen.

Hinweis zur Reinigung: den Filter des Filterhalters reinigen, indem man ihn aus seinem Sitz zieht und mit Wasser spült.

6 Tips für die Wahl des richtigen Esspressos

Es können alle Arten im Handel erhältlichen Arten von Kaffee verwendet werden.

Da Kaffee jedoch ein Naturprodukt ist und sein Geschmack je nach Ursprung und Mischung unterschiedlich ist, sollten Sie verschiedene Kaffeesorten probieren, bis Sie diejenige finden, die Ihrem Geschmack am besten entspricht.

Für optimale Ergebnisse empfehlen wir, nur ausdrücklich für die Zubereitung in Espressomaschinen zusammengestellte Mischungen zu verwenden.

Der Espresso sollte immer regelmäßig aus

dem Filterhalter austreten ohne zu tropfen.

Die Austrittsgeschwindigkeit kann verändert werden, indem man die Menge, die Mahlstufe oder den Anpreßdruck im Filter leicht verändert.



BEVOR SIE DAMPF ODER HEISSES WASSER AUSTRETEN LASSEN, MÜSSEN SIE ÜBERPRÜFEN, OB DAS DAMPFROHR ("PANNARELLO") AUF DIE TROPFWANNE GERICHTET IST.

7 Heißes Wasser machen

• Die Maschine mit dem Hauptschalter (3) einschalten, wenn sie noch nicht in Betrieb ist, wonach die Kontrolleuchte im Hauptschalter aufleuchtet.

• Warten, bis die in der Espressotaste (4) befindliche Kontrolleuchte Maschine betriebsbereit ausgeht.

• **23** Eine Tasse oder ein Teeglas unter das Dampfrohr stellen.

• Den Drehgriff "Heißes Wasser/Dampf" (6) öffnen, indem man ihn gegen den Uhrzeigersinn dreht und dann die Espressotaste (4) drückt, wobei man die gewünschte Menge an Wasser austreten läßt.

• Erneut die Espressotaste (4) drücken und den Drehgriff "Heißes Wasser/Dampf" (6) schließen, indem man ihn mit dem Uhrzeigersinn dreht, um das Ablassen von heißem Wasser zu stoppen.



Verbrennungsgefahr! Wenn das heiße Wasser austritt, können am Anfang heiße Spritzer verursacht werden. Das Dampfrohr kann sehr heiß werden; er darf nicht mit bloßen Händen berührt werden.

8 Dampf-/Cappucinozubereitung

• Die Maschine mit dem Hauptschalter (3) einschalten, wenn sie noch nicht in

Betrieb ist, wonach die Kontrolleuchte im Hauptschalter aufleuchtet.

- Die Dampftaste (5) betätigen, wonach die in ihr befindliche Kontrolleuchte aufleuchtet. Die in der Espressotaste (4) befindliche Kontrolleuchte leuchtet auf.
- Warten, bis die in der Espressotaste (4) befindliche Kontrolleuchte Maschine betriebsbereit erlischt, nun ist die Maschine für die Espressozubereitung bereit.
- **18** Das Dampfrohr (Pannarello) über die Tropfwanne bringen, den Drehgriff "Heißes Wasser/Dampf (6) kurz öffnen, damit das restliche Wasser aus dem Dampfrohr kommt; nach kurzer Zeit tritt dann reiner Dampf aus.
- Den Drehgriff wieder zudrehen.
- **24** Das Dampfrohr (Pannarello) in die zu erhitzende Flüssigkeit tauchen und den Drehgriff "Heißes Wasser/Dampf (6) öffnen; die Tasse oder das Glas langsam von unten nach oben drehen, damit die Flüssigkeit gleichmäßig erhitzt wird.
- Nachdem genügend Dampf eingelassen wurde, den Drehgriff "Heißes Wasser/Dampf (6) wieder schließen und erneut die Dampftaste (5) betätigen.
- Nun den Kreislauf der Maschine füllen, wie auf par.4.6 beschrieben, wonach die Maschine wieder betriebsbereit ist.
- Wenn man das gleiche mit Milch als Flüssigkeit macht, so erhält man einen Cappuccino.
- **27** Nach diesem Vorgang das Dampfrohr (Pannarello) mit einem feuchten Tuch reinigen.

9 Reinigung

Die Wartung und Reinigung der

Maschine können nur durchgeführt werden, wenn diese abgekühlt und die Spannungsversorgung unterbrochen ist.

- Die Maschine nie in Wasser tauchen oder in die Geschirrspülmaschine geben.
- Keine scharfen Gegenstände oder aggressive chemische Mittel (Lösungsmittel) zum Reinigen verwenden.
- **15** Wir empfehlen, den Wasserbehälter regelmäßig zu reinigen und mit kaltem Wasser zu füllen.
- **27** Nach dem Erhitzen der Milch sollte man eine kleine Menge heißes Wasser ablaufen lassen, um das Rohr zu reinigen; danach das Rohr außen mit einem feuchten Tuch reinigen.
- Die Maschine mit einem feuchten Tuch reinigen.
- **28** Bei der Reinigung des Filterhalters geht man folgendermaßen vor:
 - Den Filter herausnehmen, in heißes Wasser tauchen und sorgfältig reinigen.
 - Das Innere des Filterhalters reinigen.
- Die Maschine bzw. ihre Bauteile nie mit Hilfe einer Mikrowelle bzw. eines herkömmlichen Herdes trocknen.
- Den "Pannarello" oberhalb des Dampfrohrs reinigen, falls dieser vorhanden ist.

Dazu muß man den Zahnkranz abschrauben und den "Pannarello" aus dem Dampfrohr herausziehen, dann das äußere Gehäuse des Pannarello abmontieren. Unter fließendem Wasser waschen und dann den "Pannarello" wieder montieren.



Wir empfehlen, den Zahnkranz wieder gut festzuziehen;

ansonsten könnte der ("Pannarello") während des Gebrauchs lose werden.

10 Entkalkung

- **25** Beim Gebrauch der Maschine sammelt sich Kalk an; wenn die Maschine weniger Wasser liefert, ist dies ein Zeichen dafür, das sie entkalkt werden muß. Wenn sie das Entkalken selber durchführen wollen, dann können Sie ein handelsübliches, ungiftiges Entkalkungsmittel für Kaffeemaschinen verwenden.



Achtung! Auf keinen Fall Essig zum Entkalken verwenden.

- **26** Die Düse von der Filterhalter-Mechanik abschrauben und mit heißem Wasser reinigen.
- Den Filterhalter ohne Kaffee einsetzen.
- **16** Das Entkalkungsmittel mit Wasser vermengen, wie auf der Verpackung des Produktes angegeben, dann den Wasserbehälter damit füllen.
- Man muß in Intervallen (jeweils eine Tasse) den ganzen Inhalt des Wasserbehälters durchlaufen lassen, indem man mehrere Male die Espressotaste (4) drückt.
- Während der einzelnen Intervalle muß man das Entkalkungsmittel ca. 10-15 Minuten einwirken lassen, indem man die Maschine mit dem Hauptschalter (3) ausschaltet.
- **15** Den Wasserbehälter sorgfältig ausspülen und mit kaltem Wasser füllen.
- Danach ca. 2/3 des Inhalts des Wasserbehälters leeren, indem man mehrere Male die Espressotaste (4) drückt.
- Maschine erwärmen und den Rest

durch Drehen von Knopf (6) (warm Wasser Dampf) und Drücken von Taste (4) "Kaffee" ablassen.

- Den Filterhalter herausziehen und unter fließendem Wasser reinigen.
- Die Düse wieder an der Mechanik des Filterhalters anschrauben.

Wenn ein anderes als das empfohlene Produkt verwendet wird, so sollten die Hinweise des Herstellers auf der Verpackung des Entkalkungsmittels strengstens befolgt werden.

11 Regelmäßiger Kundendienst

Der regelmäßige Kundendienst durch einen autorisierten Fachhändler verlängert die Lebensdauer der Maschine und erhöht ihre Zuverlässigkeit. Die Original-Verpackung aufbewahren, da sie zum Schutz während des Transports benutzt werden kann.

12 Rechtliche Informationen

- Die vorliegende Bedienungsanleitung enthält alle für den ordnungsgemäßen Gebrauch der Maschine, alle ihre Funktionen sowie die vorschriftsmäßige Wartung notwendigen Informationen.
- Die Kenntnis der vorliegenden Bedienungsanleitung ist unter Beachtung aller Sicherheitsvorschriften grundlegend für den gefahrenfreien Gebrauch und die Wartung der Maschine.
- Wenn weitere Informationen benötigt werden, oder wenn spezielle Probleme auftauchen sollten, die in der vorliegenden Bedienungsanleitung nicht ausreichend erläutert wurden, so bitten wir Sie, sich an den örtlichen Fachhändler oder direkt an den Hersteller zu wenden.
- Des weiteren weisen wir darauf hin, daß der Inhalt der vorliegenden Bedienungsanleitung kein Bestandteil einer vorherigen oder vorher

existierenden Konvention ist, einer Übereinkunft oder eines rechtskräftigen Vertrags und dessen Inhalt somit nicht ändert.

- Alle Verpflichtungen des Herstellers beziehen sich auf den entsprechenden Kaufvertrag, der auch die kompletten und ausschließlichen Bedingungen über die Garantie enthält.
- Die vertraglichen Garantiebedingungen werden durch die vorliegenden Erläuterungen weder beschnitten noch erweitert.
- Die Bedienungsanleitung enthält Informationen, die urheberrechtlich geschützt sind.
- Das Fotokopieren oder Übersetzen in eine andere Sprache ohne vorherige schriftliche Genehmigung seitens des Herstellers ist verboten.

13 Entsorgung

- Die nicht mehr in Gebrauch befindlichen Maschinen müssen unbrauchbar gemacht werden.
- Den Stecker aus der Steckdose ziehen und das Spannungsversorgungskabel durchschneiden.
- Die nicht mehr in Gebrauch befindlichen Maschinen bei einer geeigneten Sondermülldeponie abgeben.

Fehler	Mögliche Ursache	Behebung
Die Maschinen kann nicht eingeschaltet werden	Maschine nicht an die Spannungsversorgung angeschlossen	Die Maschine an die Spannungsversorgung anschließen
Die Pumpe ist sehr laut	Kein Wasser im Wasserbehälter (par.4.5)	Wasser nachfüllen.
Der Espresso ist zu kalt	Die Kontrolleuchte der Espressotaste (4) war nicht aus, als die Espressotaste (4) gedrückt wurde.	Warten, bis die Kontrolleuchte erlischt, bevor man die Espressotaste (4) drückt.
	Filterhalter zum Vorwärmen nicht eingerastet (par.5)	Den Filterhalter vorwärmen
Die Milch wird nicht aufgeschäumt	Milch ist nicht geeignet	Den Fettgehalt überprüfen
Der Espresso kommt zu schnell heraus, es bildet sich keine Kaffecreme	Zu wenig Espressopulver im Filterhalter/ zu grob gemahlen	Mehr Espressopulver zufügen (par.5)
	Espresso alt oder nicht geeignet	Eine andere Espressosorte verwenden (Abschn.6)
Der Espresso kommt nicht heraus oder kommt nur tropfenweise heraus	Kein Wasser vorhanden	Wasser nachfüllen (par.4.5)
	Espressopulver zu fein gemahlen	Eine andere Espressosorte verwenden
	Espressopulver im Filterhalter zu stark festgedrückt	Espressopulver auflockern
	Zuviel Espressopulver im Filterhalter	Espressopulver mit Hilfe des Meßlöffels aus dem Filterhalter nehmen
	Drehgriff (6) "Heißes Wasser/Dampf" offen	Den Drehgriff zudrehen
	Maschine verkalkt	Maschine entkalken (Abschn.10)
	Düse verstopft	Das Filterelement reinigen
Filter im Filterhalter verstopft	Den Filter reinigen (Abschn.9)	
Der Espresso läuft an den Rändern des Filterhalters aus	Filterhalter nicht richtig in die Baugruppe Espressozubereitung eingesetzt	Den Filterhalter richtig einsetzen (par.5)
	Oberer Rand des Filterhalters verschmutzt	Den Rand des Filterhalters reinigen
	Dichtungen des Heizkessels verschmutzt oder verschlissen	Dichtungen reinigen oder austauschen
	Zuviel Espressopulver im Filterhalter	Espressopulver mit Hilfe des Meßlöffels aus dem Filterhalter nehmen

Bei Defekten, die nicht in der obigen Tabelle aufgeführt sind, bzw. wenn die vorgeschlagenen Behebungsmethoden nicht funktionieren sollten, wenden Sie sich bitte an einen autorisierten Fachhändler.

Índice

	Páginas		Páginas
Datos técnicos	55	Suministro del vapor/	
Normas de seguridad	57	preparación del capuchino	61
Leyenda de los componentes de la máquina	58	Limpieza	62
Instalación	59	Decalcificación	63
Suministro del café	60	Servicio a intervalos regulares	63
Consejos	61	Información de carácter jurídico	63
Suministro del agua caliente	61	Desguace	64
		Solución de las anomalías	65

1 Generalidades

La máquina de café está indicada para la preparación de 1 ó 2 tazas de café expreso y está dotada de un tubo orientable para el suministro del vapor y del agua caliente.

Los mandos en la parte delantera del aparato están indicados con símbolos de fácil interpretación. El cuerpo de la máquina, de elegante diseño, ha sido proyectado para uso doméstico y no está concebido para un funcionamiento continuo de tipo profesional.



Atención. La empresa está exenta de toda responsabilidad en caso de

posibles daños debido a las causas siguientes:

- **Uso indebido o diverso del fin para el cual la máquina ha sido diseñada;**
- **Reparaciones efectuadas en centros de asistencia no autorizados;**
- **Manipulación del cable de alimentación;**
- **Manipulación de cualquier componente de la máquina;**
- **Uso de piezas de recambio y accesorios no originales;**

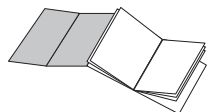
En tales casos la garantía pierde su validez.

1.1 Para facilitar la lectura



El triángulo de advertencia indica todas aquellas instrucciones importantes para la seguridad del usuario. ¡Atenerse escrupulosamente a tales indicaciones para evitar graves lesiones!

B Las referencias hechas a ilustraciones, a partes del aparato en particular o a elementos de control, etc., están indicadas con números o letras; en tal caso consultar las ilustraciones correspondientes.



Las ilustraciones correspondientes al texto se encuentran en el dorso de la portada. Tener esta página abierta durante la lectura de las instrucciones de uso.

1.2 Uso de este manual de instrucciones de uso

Conservar estas instrucciones de uso en un lugar seguro y adjuntarlo a la máquina de café en caso que deba ser utilizada por otra persona.

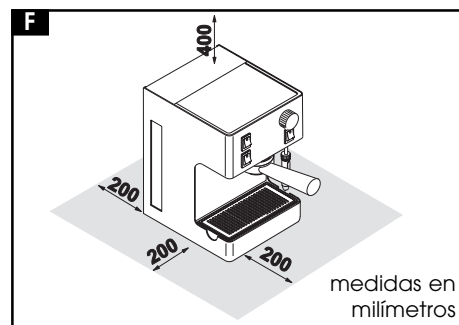
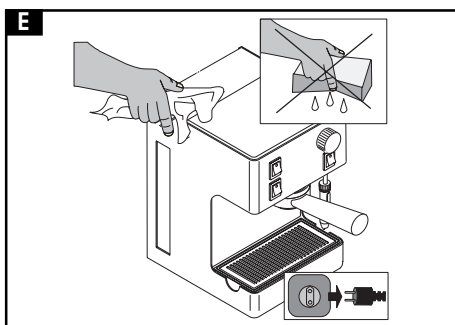
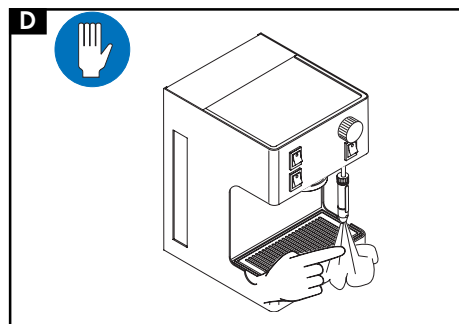
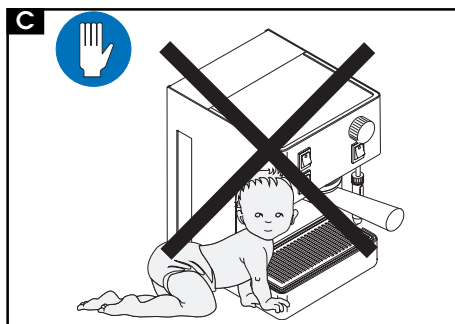
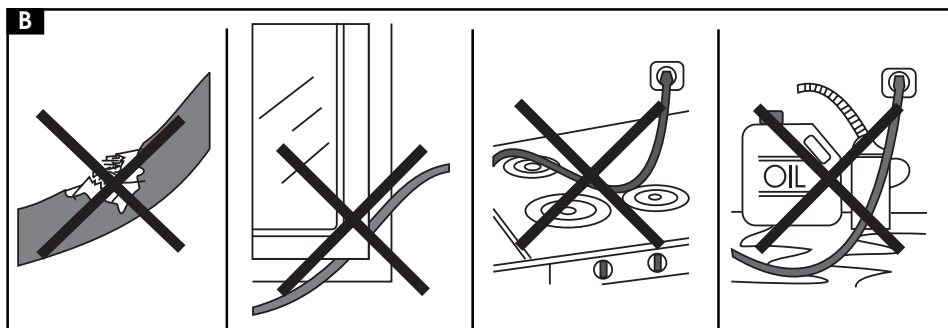
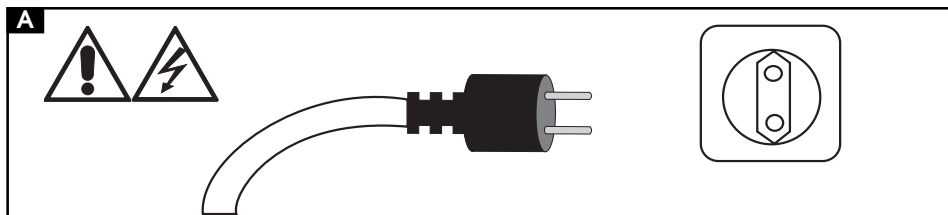
Para ulterior información, o en caso de problemas, no tratados, o tratados parcialmente, en el presente manual de instrucciones, dirigirse a especialistas competentes.

2 Datos técnicos

Tensión nominal	Ver tarjeta sobre el aparato
Potencia nominal	Ver tarjeta sobre el aparato
Material cuerpo	Metal
Dimensiones (l x a x p)	200 x 300 x 240
Peso	7,5 kg
Longitud cable	1,2 m
Panel de control	Frontal
Portafiltro	Presurizado mecánico
"Pannarello"	Especial para capuchinos (opcional) y capuchinador (opcional)
Depósito	Extraíble
Alimentación	Ver tarjeta
Depósito agua	2,6 l
Presión bomba	13-15 bar
Caldera	Inox
Dispositivos de seguridad	Válvula de seguridad presión caldera Termostato de seguridad

Se reserva la facultad de eventuales cambios debido a los avances del progreso tecnológico.

Máquina conforme a la Directiva Europea 89/336/CEE (Decreto legislativo 476 del 04/12/92), relativa a la eliminación de las molestias radiotelevisivas.



3 Normas de seguridad



No poner nunca en contacto con el agua las partes por las que pasa corriente eléctrica: ¡peligro de cortocircuito! ¡el vapor a elevada temperatura y el agua caliente pueden provocar quemaduras! No dirigir nunca el chorro de vapor o del agua caliente a partes del cuerpo, tocar con precaución el pitón vapor/agua caliente: ¡peligro de quemaduras!

• Destinación de uso

La máquina de café ha sido diseñada exclusivamente para uso doméstico. A causa de los peligros que comporta, está prohibido efectuar cambios técnicos a la máquina así como usarla de manera indebida. La máquina de café debe ser utilizada solamente por adultos.

• Alimentación de corriente

Conectar la máquina de café únicamente a un enchufe de corriente adecuada. La tensión debe corresponder con aquella indicada en la tarjeta del aparato.

• Cable de alimentación

No usar nunca la máquina de café si el cable de alimentación presenta algún defecto. Proceder inmediatamente a la sustitución de los cables y los enchufes defectuosos por parte de personal competente. No hacer pasar el cable de alimentación por ángulos y cantos pronunciados, ni por encima de objetos muy calientes; protegerlo de las salpicaduras de aceite. No llevar ni tirar de la máquina de café por el cable. No extraer el enchufe tirando del cable ni tocarlo con manos mojadas.

Evitar que el cable de alimentación cuelgue libremente de mesas o estanterías.

• Protección de otras personas

Cerciorarse de que ningún niño use la máquina de café como un juego. Los niños no se dan cuenta del peligro que entrañan los electrodomésticos.

• Peligro de quemaduras

Evitar dirigir el chorro de vapor a elevada temperatura y/o agua caliente sobre si mismos y/u otras personas. Utilizar siempre las asas correspondientes o manoplas. No desenchufar (quitar) nunca el portafiltro durante el suministro del café. Durante la fase de calentamiento del grupo de suministro del café pueden derramarse gotas de agua caliente.

• Ubicación

Encontrar un lugar seguro para la máquina de café donde nadie pueda tumbarla o hacerse daño. Posibilidad de que se produzcan escapes de agua caliente o de vapor a elevada temperatura: ¡peligro de quemaduras! No utilizar la máquina de café al aire libre. No colocar la máquina en superficies muy calientes o cerca de flamas abiertas con el fin de evitar que la superficie se derrita o resulte dañada.

• Limpieza

Antes de efectuar la limpieza es indispensable desactivar todos los mandos y seguidamente desenchufar la toma de corriente del enchufe correspondiente. Por último, esperar a que la máquina se enfríe. ¡No introducir nunca la máquina en el agua! Está severamente prohibido manipular el interior de la máquina.

• **F** Espacio para uso y manutención

Para un buen funcionamiento de la máquina de café se aconseja tener en cuenta los siguientes puntos:

- Escoger un plano de apoyo bien nivelado;
- Escoger un ambiente suficientemente iluminado, higiénico y con tomas de corriente de fácil acceso;
- Mantener una distancia mínima entre las paredes y la máquina como se indica en la figura.

• Almacenamiento de la máquina

Cuando la máquina no se utiliza durante un largo periodo de tiempo, apagar la máquina y desenchufarla. Guardar la máquina en un lugar seco fuera del alcance de los niños. Protegerla del polvo y de la suciedad.

Leyenda de los componentes de la máquina

- 1** Depósito de agua
- 2** Tapadera depósito agua
- 3** Interruptor general
- 4** Interruptor café con indicador máquina lista incorporado
- 5** Interruptor vapor
- 6** Pomo grifo agua caliente/vapor
- 7** Grupo suministrador café
- 8** Tubo vapor (pannarello)
- 9** Cable alimentación
- 10** Recipiente reciclaje agua + rejilla

• Reparaciones: Manutención

Después de una caída, en caso de avería, en caso de observar algún defecto o ante la sospecha de un posible defecto, desenchufar en seguida el aparato.

No poner nunca en funcionamiento una máquina defectuosa.

Solamente especialistas realmente componentes pueden intervenir en la máquina y efectuar reparaciones.

Las reparaciones se efectúan únicamente en centros de asistencia autorizados.

En caso de intervenciones que no respeten tales indicaciones, se revocará cualquier responsabilidad en caso de posibles daños.

• Antincendio

En caso de incendio utilizar extintores de anhídrido carbónico (CO₂).

No utilizar agua caliente o extintores a polvo.

Accesorios (variables en función del modelo)

- 11** Portafiltro presurizado mecánico
- 12** Filtro para portafiltro presurizado (único para el suministro de 1 ó 2 cafés)
- 13** Dosificador para el café

4 Instalación

Para la propia seguridad y la seguridad de terceros atenerse escrupulosamente a las "Normas de seguridad" indicadas en las páginas 57-58.

4.1 Embalaje

El embalaje original ha sido proyectado y realizado para proteger la máquina durante el envío. Es aconsejable guardarlo para futuros transportes.


4.2 Advertencia para la instalación

Antes de instalar la máquina, seguir rigurosamente las siguientes indicaciones para garantizar la total seguridad:

- Encontrar un lugar seguro para la máquina;
- Cerciorarse de que ningún niño use la máquina de café como un juego
- No colocar la máquina sobre superficies demasiado calientes o cerca de flamas abiertas


La máquina de café ahora está lista para ser conectada a la red eléctrica.

4.3 Conexión a la corriente

 **¡La corriente eléctrica puede ser peligrosa! Por lo tanto, seguir siempre minuciosamente las normas de seguridad.**

La máquina de café debe ser conectada a una toma de corriente eléctrica.

La tensión debe corresponder a las indicaciones señaladas en la tarjeta del aparato.

 **¡No utilizar nunca cables defectuosos! Los cables y los enchufes defectuosos deben ser sustituidos inmediatamente por parte de especialistas autorizados.**

La tensión del aparato ha sido determinada en fábrica.

Controlar que la tensión de la red corresponda a las indicaciones señaladas en la tarjeta de identificación colocada en el fondo del aparato.

4.4 Conexión a la red eléctrica

- Controlar que el interruptor general esté en la posición "0" antes de conectar la máquina a la red eléctrica.
- Introducir el enchufe en una toma de corriente de tensión adecuada.
- Presionar el interruptor general (3), el piloto colocado en su interior se encenderá.


4.5 Relleno del depósito agua


- **14** Quitar la tapadera del depósito (2)
- Extraer el depósito del agua (1) levantándolo, poniendo atención en no dañar los tubos que se encuentran presentes en el interior del depósito.

- **15** Aclararlo y llenarlo con agua fresca, evitando llenarlo excesivamente.

- **17** Colocar el depósito nuevamente en su lugar, poniendo especial atención a la hora de sumergir los tubos, previamente separados, en el agua.

- Colocar la tapadera de nuevo sobre el depósito.

 **Llenar el depósito única y exclusivamente con agua sin gas. El agua caliente, así como otros líquidos pueden provocar averías al depósito.**

 **No poner nunca en funcionamiento la máquina sin agua: controlar que haya siempre suficiente agua en el interior del depósito.**


4.6 Recargar el circuito

Antes de cada puesta en funcionamiento, después que la máquina no haya sido utilizada durante un largo periodo de tiempo, después de haber agotado el agua y después de haber extraído el vapor de agua, el circuito de la máquina debe ser recargado.

- **18** Dirigir el tubo vapor ("Pannarello") sobre el recipiente recogegotas.
- Abrir el pomo (6) "agua caliente/vapor" haciéndolo girar en dirección contraria a las manecillas del reloj, y presionar el interruptor café (4).
- Esperar que del tubo vapor ("Pannarello") salga un chorro de agua regular.
- Presionar de nuevo el interruptor café (4) y cerrar el pomo (6) "agua caliente/vapor" haciéndolo girar en el sentido de las manecillas del reloj.

La máquina ahora está lista para el suministro del café.

5 Suministro del café

 **¡Atención!** Durante el suministro del café está prohibido desactivar el portafiltro haciéndolo girar manualmente en sentido contrario a las manecillas del reloj. Peligro de quemaduras.

- Durante la mencionada operación, el piloto de máquina lista, situado en el interior del interruptor café (4) puede encenderse o apagarse; tal funcionamiento debe ser considerado como normal y no como una anomalía.
- Controlar, antes del uso, que el pomo (6) agua caliente/vapor esté cerrado y que el depósito del agua de la máquina contenga una cantidad de agua suficiente.
- Encender la máquina, si ésta no está activada, con el interruptor general (3),

el piloto colocado en su interior se iluminará.

- Esperar a que el piloto de máquina lista en el interior del interruptor café (4) se apague; ahora la máquina está lista para el suministro del café.
- Introducir el filtro (12) en el portafiltro presurizado mecánico (11).
- **20** Introducir por la parte inferior el portafiltro presurizado mecánico en el grupo suministro (7), haciéndolo girar de izquierda a derecha hasta que se bloquee.
- Dejar el mango del portafiltro. Un sistema automático mueve ahora ligeramente el mango hacia la izquierda. Este movimiento garantiza el perfecto funcionamiento del portafiltro.
- **21** Colocar una taza de café bajo el portafiltro. Calentar previamente el portafiltro y la taza presionando el interruptor café (4); el agua empezará a subir por el portafiltro (esta operación se hace necesaria solamente para el primer café).
- Cuando la taza esté suficientemente llena presionar nuevamente el interruptor café (4).
- **22** Quitar el portafiltro de la máquina girando de derecha a izquierda y vaciar el agua que sobra.
- Con el portafiltro especial presurizado mecánico (11) del cual está dotado la máquina, no hace falta cambiar el filtro para obtener uno o dos cafés.
- **19** Verter 1 ó 2 dosis rasas de café molido en el filtro para obtener uno o dos cafés.
- **20** Introducir el portafiltro presurizado

mecánico (11) por la parte inferior en el grupo suministro (7), haciéndolo girar de izquierda a derecha, hasta que se bloquee completamente, como se ha visto anteriormente.

- **21** Coger 1 - 2 tacitas calentadas previamente y colocarlas bajo el portafiltro; controlar que estén correctamente situadas bajo los orificios de la salida del café.
- Presionar el pulsador café. Esperar que las tacitas estén lo suficientemente llenas.
- Presionar de nuevo el pulsador café para parar el suministro de café.
- **22** Al término del suministro, esperar algunos segundos, extraer el portafiltro y vaciarlo de los residuos situados en el fondo.

Nota sobre la limpieza: mantener limpio el filtro del portafiltro extrayéndolo de la propia sede y lavándolo con agua.

6 Selección del tipo de café - Consejos

Por regla general puede utilizarse cualquier tipo de café existente en comercio. Sin embargo, el café es un producto natural, y su gusto cambia en función de su origen y de la mezcla; es preferible probar diversos tipos con el fin de encontrar el que se ajuste al gusto personal. Para mejores resultados se aconseja, de todos modos, el uso de mezclas expresamente preparadas para máquinas de café expreso. El café debería subir regularmente del portafiltro sin gotear. La velocidad de subida del café puede modificarse cambiando ligeramente la dosis, el grado de molido y/o de presurizado del café en el filtro.



ANTES DE LLEVAR A CABO NINGUNA OPERACIÓN RELATIVA AL SUMINISTRO DEL VAPOR O DEL AGUA CALIENTE CONTROLAR QUE EL TUBO VAPOR ("PANNARELLO") ESTÉ DIRIGIDO ENCIMA DEL RECIPIENTE DE RECICLAJE DEL AGUA.

7 Suministro del agua caliente

- Encender la máquina, si ésta no está activada, con el interruptor general (3), el piloto colocado en su interior se iluminará.
- Esperar a que el indicador situado en el interior del interruptor café (4) se apague.
- **23** Colocar una taza o un vaso de té bajo el tubo vapor ("Pannarello").
- Abrir el pomo (6) "Agua caliente/vapor" girándolo en sentido contrario a las manecillas del reloj y presionar el interruptor café (4) para la salida del agua hasta que alcance la cantidad deseada.
- Presionar nuevamente el interruptor café (4) y cerrar el pomo (6) haciéndolo girar en el sentido de las manecillas del reloj para interrumpir el suministro de agua caliente.



¡Peligro de quemaduras! Al inicio del suministro pueden producirse breves salpicaduras de agua caliente. El tubo de suministro puede alcanzar temperaturas elevadas: evitar tocarlo directamente con las manos.

8 Suministro del vapor/preparación del capuchino

- Encender la máquina, si ésta no está activada, con el interruptor general (3), el piloto colocado en su interior se iluminará.

- Presionar el interruptor (5) vapor, el indicador colocado en el interior se iluminará. Se enciende el indicador de máquina lista situado en el interior del interruptor café (4).
- Esperar a que el indicador de máquina lista situado en el interior del interruptor (4) se apague, a este punto, la máquina está lista para el suministro del vapor.
- **18** Dirigir el tubo vapor ("Pannarello") encima del recipiente recoge gotas, abrir el pomo (6) "Agua caliente/vapor" durante algunos instantes, para que suba el agua residual del tubo vapor ("Pannarello"); en un breve período empezaría a salir solo vapor.
- Cerrar el pomo (6).
- **24** Introducir el tubo vapor ("Pannarello") en el líquido por calentar y abrir el pomo (6); hacer girar el recipiente con lentos movimientos de bajo a arriba para hacer que el calentamiento sea uniforme.
- Una vez utilizado el vapor durante el tiempo deseado, cerrar el pomo (6) y colocar nuevamente el interruptor en la posición inicial (5) "Vapor".
- Pasar a cargar el circuito descrito en párr.4.6 para hacer que la máquina sea operativa.
- Utilizando este sistema con la leche, se procede a la preparación del capuchino.
- **27** Limpiar el tubo vapor (pannarello) con un paño húmedo después de efectuar esta operación.

9 Limpieza

La manutenzione y la limpieza pueden ser efectuadas únicamente cuando la

máquina está fría y desconectada de la corriente eléctrica.

- No introducir la máquina en el agua y no introducir sus componentes en el lavavajillas.
- No utilizar objetos puntiagudos o productos químicos agresivos (disolventes) para la limpieza.
- **15** Se aconseja la limpieza cotidiana del depósito del agua y llenarlo con agua fresca.
- **27** Después de haber calentado la leche, extraer una pequeña cantidad de agua caliente para la limpieza del tubo y limpiarlo externamente con un paño húmedo.
- Para la limpieza del aparato, utilizar un paño suave humedecido con agua.
- **28** Para la limpieza del portafiltro, proceder tal y como se indica a continuación:
 - Extraer el filtro, introducirlo en agua caliente y lavarlo con atención.
 - Lavar el interior del portafiltro.
- No secar la máquina y/o sus componentes utilizando un horno microondas y/o un horno convencional.
- Limpiar, en caso que esté presente, el "Pannarello" situado sobre el tubo vapor.

Para hacer esto hay que destornillar la abrazadera y extraer el "Pannarello" del tubo vapor, desmontar el cuerpo externo del "Pannarello". Lavar con agua corriente y montar de nuevo el "Pannarello".



Se aconseja apretar la abrazadera de forma adecuada; el "Pannarello" podría aflojarse durante el uso.

10 Decalcificación

- **25** La formación de calcio se produce con el uso del aparato; la decalcificación es necesaria cuando se observa una reducción del volumen de agua. Si se desea efectuar la limpieza personalmente, se puede utilizar un producto decalcificador para máquinas de café de tipo atóxico de los diversos que ofrece el mercado.



¡Atención! No utilizar nunca vinagre como decalcificador.

- **26** Destornillar la ducha del engrane portafiltro y lavarla con agua caliente.
- Introducir el portafiltro sin café.
- **16** Mezclar el decalcificador con agua como se indica en el envase del producto decalcificador y llenar el depósito del agua.
 - Extraer a intervalos (1 taza a la vez) el contenido del depósito del agua presionando el interruptor (4) "Café" varias veces.
 - Durante los varios intervalos hay que dejar actuar al decalcificador durante unos 10-15 minutos, desconectando previamente la máquina mediante el interruptor general (3).
- **15** Aclarar minuciosamente el depósito del agua y llenarlo con agua fresca.
 - Seguidamente, vaciar aproximadamente unos 2/3 del contenido del depósito presionando el interruptor (café) varias veces.
 - Dejar que se caliente la máquina y vaciar el resto haciendo girar el pomo (5) "Agua caliente/vapor" y presionando el interruptor (4) "café".
 - Extraer el portafiltro y lavarlo con agua corriente.

- Atornillar nuevamente la ducha en el engrane para el portafiltro.

Si se utiliza un producto distinto del aconsejado, se recomienda respetar siempre las instrucciones de la empresa productora que se indican en el envase del producto decalcificador.

11 Servicio a intervalos regulares

El servicio a intervalos regulares por parte de un Centro de Asistencia Autorizado prolonga la duración y la fiabilidad de la máquina. Conservar el embalaje original de la máquina que podrá ser útil como protección durante el transporte.

12 Información de carácter jurídico

- El presente manual de instrucciones para el uso contiene la información necesaria para un uso correcto, para las funciones operativas y la manutención detallada del aparato.
- Tales contenidos, sumados a la aplicación de los mismos, representan el punto de partida para un uso sin peligro de la máquina, respetando en todo momento las normas de seguridad durante el funcionamiento y la manutención del aparato.
- Si se desea obtener ulterior información, o si se observa que en el presente manual de instrucciones de uso no hayan sido explicados con suficiente claridad algunos puntos que se retienen de interés, se ruega que lo comuniquen a su vendedor local o directamente a la empresa fabricante.
- Además, queremos subrayar que el contenido del presente manual no forma parte de una convención anterior o ya existente, ni tampoco de un acuerdo o de un contrato legal los cuales no cambian el sentido.
- Cada una de las obligaciones del constructor se basan en el contrato de compra-venta que contiene también

un reglamento completo y exclusivo por lo que concierne las condiciones de la garantía.

- Las normas de garantía contractuales no se limitan ni se prolongan en base a las presentes explicaciones.
- El manual de instrucciones de uso contiene información protegida de derechos de autor.
- No está permitido fotocopiar ni traducirlo a otro idioma sin previo acuerdo por parte del Constructor.

13 Desguace

- Inutilizar los aparatos en desuso
- Desenchufar el aparato de la corriente y cortar el cable eléctrico.
- Entregar los aparatos en desuso a un centro de recogida idóneo.

Avería	Causas posibles	Remedio
La máquina no se enciende	Máquina no conectada a la red eléctrica	Conectar la máquina a la red eléctrica
La bomba hace mucho ruido	Falta agua en el depósito (párr.4.5)	Rellenar con agua
El café sale demasiado frío	El indicador café (4) estaba encendido cuando se presionó el interruptor (4).	Esperar a que el indicador del interruptor café (4) se apague.
	Portafiltro no introducido para el calentamiento previo (párr.5)	Calentar previamente el portafiltro (párr.5)
No se forma la espuma	Leche inadecuada	Controlar el nivel de grasa
El café sube con demasiada rapidez, no se forma la crema	Demasiado poco café en el portafiltro/ molido demasiado grueso	Añadir café (párr.5)
	Café viejo o inadecuado	Usar una mezcla distinta (cap.6)
El café no sale o sale sólo gota a gota	Falta agua	Rellenar con agua (párr.4.5)
	Molido demasiado fino	Sustituir el tipo de café
	Café presionado en el portafiltro	Remover el café molido
	Demasiado café en el portafiltro	Reducir la cantidad de café utilizando el dosificador
	Pomo (6) "Agua caliente/ vapor" abierto	Cerrar el pomo
	Máquina calcificada	Decalcificar la máquina (cap.10)
	Ducha obstruida	Limpiar el elemento filtrador
	Filtro en el portafiltro obstruido	Limpiar el filtro (cap.9)
El café se sale por los bordes	Portafiltro mal introducido en el grupo suministro café	Introducir correctamente el portafiltro (párr.5)
	Borde superior del portafiltro sucio	Limpiar el borde del portafiltro
	Guarnición de la caldera sucia o gastada	Limpiar o sustituir la guarnición
	Demasiado café en el portafiltro	Reducir la cantidad de café utilizando el dosificador

Para averías que no estén contempladas en la tabla descrita o en caso que los remedios sugeridos no las resuelvan, dirigirse a un centro de asistencia.

Índice

	Pag.		Pag.
Dados técnicos	67	Fornecimento de vapor/	
Normas de segurança	69	preparação do cappuccino	73
Legenda componentes máquina	70	Limpeza	74
Instalação	71	Descalcificação	74
Tiragem do café	72	Manutenção periódica	75
Conselhos	73	Informações de carácter jurídico	75
Fornecimento de água quente	73	Desactivação da máquina	75
		Problemas e remedios	76

1 Generalidade

A máquina de café é indicada para preparar 1 ou 2 chávenas de café expresso e possui um tubo orientável para fornecer vapor e água quente.

Os comandos que se encontram na parte da frente do aparelho estão assinalados com símbolos de fácil interpretação.

O corpo da máquina apresenta um "design" elegante concebido para uso doméstico e não é indicado para um funcionamento contínuo de tipo profissional.



Atenção. Não se assume qualquer responsabilidade por eventuais danos ocasionados por:

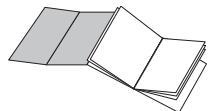
- **Uso errado ou não conforme às finalidades previstas;**
 - **Reparações não efectuadas nos centros de assistência autorizados;**
 - **Manipulação do cabo de alimentação;**
 - **Manipulação de qualquer componente da máquina;**
 - **Uso de peças sobresselentes e acessórios não originais;**
- Nestes casos a garantia perde a sua validade.**

1.1 Para facilitar a leitura



O sinal de aviso triangular fornece todas as instruções importantes para a segurança do utilizador. Respeite escrupulosamente estas instruções para evitar ferimentos graves!

B As referências às ilustrações, partes do aparelho ou elementos de comando, etc., são indicadas por números ou letras; neste caso remete-se às figuras.



As figuras correspondentes ao texto encontram-se nas orelhas da sobrecoberta. Mantenha esta página aberta durante a leitura do manual de instruções.

1.2 Uso destas instruções

Conserve estas instruções num lugar seguro e anexe-as à máquina de café se esta tiver que ser utilizada por outra pessoa.

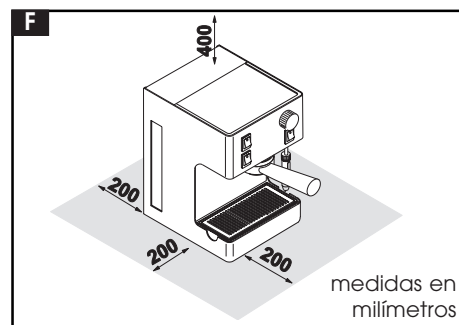
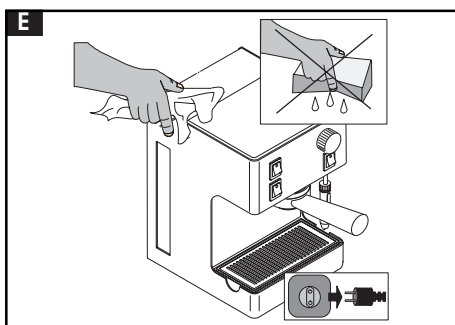
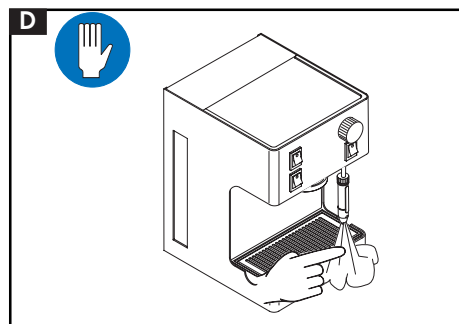
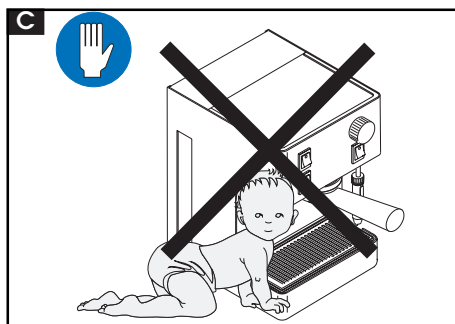
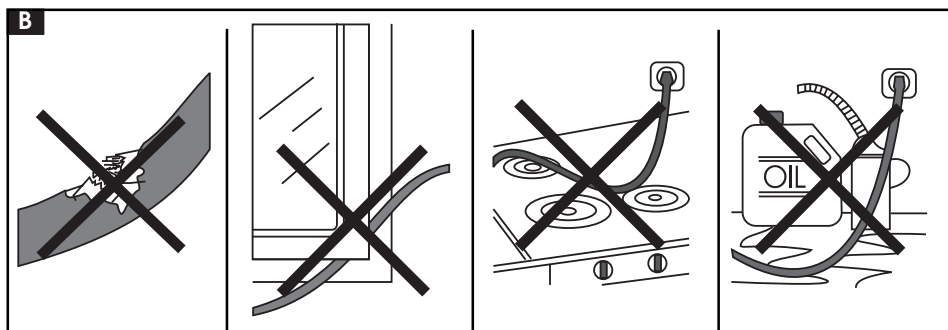
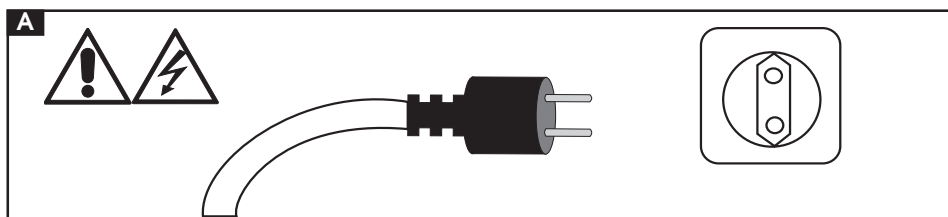
Para outras informações ou no caso de problemas não tratados ou não suficientemente tratados no manual, dirija-se a um técnico qualificado.

2 Dados técnicos

Tensão nominal	Consulte a chapa que se encontra no aparelho
Potência nominal	Consulte a chapa que se encontra no aparelho
Material corpo	Metal
Dimensões (lxhxp)	200 x 300 x 240
Peso	7,5 Kg
Comprimento do cabo de alimentação	1,2 m
Painel de comando	Frontal
Suporte do filtro	Pressurizado mecânico
"Pannarello"	Especial para cappuccino (opção) e dispositivo para "cappuccino" (opção)
Depósito	Amovível
Alimentação	Consulte a chapa que se encontra no aparelho
Depósito água	2,6 l
Pressão bomba	13-15 Bar
Caldeira	Aço Inox
Dispositivos de segurança	Válvula de segurança pressão da caldeira Termostato de segurança

Reservamos o direito de modificar a concepção e a realização da máquina se o progresso tecnológico assim o exigir.

Aparelho conforme à Directiva Europeia 89/336/CEE (Decreto Lei 476 de 04/12/92), relativa à eliminação de interferências radiotelevisivas.



3 Normas de segurança



Não mergulhe em água as partes com corrente eléctrica: perigo de curto-circuito! O vapor e a água quente podem provocar queimaduras! Nunca dirija o jacto de vapor ou da água quente para qualquer parte do corpo, tome precauções quando tiver que tocar o tubo do vapor/água quente, pois corre o risco de se queimar!

• Destinação de uso

A máquina de café está prevista exclusivamente para uso doméstico. É expressamente proibido fazer modificações técnicas ou utilizá-la para usos ilícitos, devido aos riscos que daí advêm! A máquina de café deve ser utilizada somente por adultos.

• Alimentação de corrente

Ligue a máquina de café a uma tomada de corrente adequada. A tensão de alimentação deve corresponder à indicada na chapa de identificação do aparelho.

• Cabo de alimentação

Não utilize a máquina de café se o cabo de alimentação estiver defeituoso. Proceda imediatamente à substituição do cabo e da ficha defeituosos. Não deixe o cabo de alimentação passar por ângulos ou cantos cortantes, sobre objectos muito quentes e não o suje de óleo. Não pegue ou puxe a máquina de café pelo cabo. Não retire a ficha puxando-a pelo fio ou com as mãos molhadas. Evite que o cabo penda livremente das mesas ou das prateleiras.

• Protecção de terceiros

Mantenha a máquina de café fora do

alcance das crianças e assegure-se que nenhuma delas tenha a possibilidade de brincar com a máquina. As crianças não têm a noção do perigo ligado ao uso dos electrodomésticos.

• Perigo de queimaduras

Não dirija para si e/ou para outros o jacto de vapor e/ou de água quente. Use sempre as pegas apropriadas. Nunca retire o suporte do filtro durante a tiragem do café. Durante a fase de aquecimento do grupo de tiragem do café podem sair algumas gotas de água quente.

• Localização

Coloque a máquina de café num lugar seguro de modo a não poder ser derrubada nem ferir ninguém. A água quente e o vapor **poderão sair e provocar queimaduras!** Não utilize a máquina de café ao ar livre. Não pouse a máquina em superfícies muito quentes e/ou perto do fogo, para evitar que o corpo da máquina se funda ou se danifique.

• Limpeza

Antes de limpar a máquina, é indispensável desactivar todos os botões e retirar a ficha da corrente. Além disso, espere que a máquina arrefeça. Nunca imirja a máquina na água! É taxativamente proibido fazer modificações no interior da máquina.

• Espaço para a utilização e manutenção

Para um correcto funcionamento da máquina de café, aconselha-se o seguinte:

- Escolha um plano de apoio bem nivelado.
- Escolha um ambiente suficientemente iluminado, higiénico e com tomada

facilmente acessível.

- Mantenha uma distância mínima da máquina, como indicado na figura.

• Conservação da máquina

Quando a máquina não está a ser utilizada, desligue-a e retire a ficha da tomada. Guarde-a num lugar seco e fora do alcance das crianças. Proteja-a da poeira e da sujidade.

• Reparações / Manutenção

No caso de avarias, defeitos ou suspeita de defeitos após uma queda, retire imediatamente a ficha da

tomada. Nunca ponha a funcionar um aparelho defeituoso. Intervenções e reparações só podem ser efectuadas por técnicos competentes. As reparações devem ser feitas exclusivamente num centro de assistência autorizada. No caso de intervenções mal efectuadas, não assumimos qualquer responsabilidade por eventuais danos.

• Normas anti-incêndio

Em caso de incêndio, utilize um extintor de dióxido de carbono (CO₂). Nunca utilize água ou extintor de pó.


Legenda componentes máquina

- 1** Depósito da água
- 2** Tampa do depósito da água
- 3** Interruptor geral
- 4** Interruptor café com indicador luminoso pronto máquina incorporada
- 5** Interruptor vapor
- 6** Torneira água quente / vapor
- 7** Grupo de tiragem do café
- 8** Tubo do vapor (pannarello)
- 9** Cabo de alimentação
- 10** Depósito apara gotas + grelha

Acessórios (variáveis em função do modelo)

- 11** Suporte do filtro pressurizado mecânico
- 12** Filtro para suporte pressurizado (Único no caso de tiragem de 1 ou 2 cafés)
- 13** Doseador para café

4 Instalação

 **Para a sua segurança e a dos outros, siga escrupulosamente as “Normas de segurança” que se encontram nas páginas 69-70.**

4.1 Embalagem

A embalagem foi concebida para proteger o aparelho durante a sua expedição.

Aconselha-se a guardá-la para uma futura utilização.


4.2 Advertências para a instalação

Antes de instalar a máquina, observe as seguintes indicações de segurança:

- coloque a máquina num lugar seguro;
- mantenha-a fora do alcance das crianças;
- não coloque a máquina perto de superfícies muito quentes ou perto de chamas.


A máquina de café está pronta para ser ligada à rede de energia.

4.3 Ligação à corrente

 **A corrente eléctrica pode ser perigosa! Observe sempre escrupulosamente as normas de segurança.**

A máquina de café tem que ser ligada em uma tomada adequada.

A tensão deve corresponder à indicada na chapa de identificação do aparelho.

 **Nunca utilize cabos defeituosos! Os cabos e as fichas defeituosos devem ser imediatamente substituídos por especialistas autorizados.**

A tensão do aparelho é estabelecida pela fábrica.

Verifique que a tensão de rede corresponda às indicações da chapa que se encontra debaixo do aparelho.

4.4 Ligação à rede eléctrica

- Verifique que o interruptor geral se encontre na posição “0” antes de ligar o aparelho à rede.
- Introduza a ficha numa tomada de corrente com tensão apropriada.
- Prima o interruptor geral (3); a lâmpada de controlo acender-se-á.


4.5 Enchimento do depósito de água


- **14** Retire a tampa do depósito (2)
- Extrair o recipiente de água (1) erguendo-o, prestando atenção para não danificar os tubos que estão enfiados no recipiente.

- **15** Enxagúe o depósito e encha-o com água fresca, tendo o cuidado de não enchê-lo demasiado.

- **17** Recolocar o recipiente no lugar tomando o cuidado de imergir os tubos, retirados antes, na água.

- Volte a colocar a tampa no depósito.

 **Coloque sempre água fresca no depósito e nunca gaseificada: água quente ou outros líquidos podem danificar o depósito.**

 **Não ponha a máquina a funcionar sem água. Verifique sempre se o depósito tem água suficiente.**


4.6 Carregamento do circuito

Depois de um longo período de inactividade, ou de ter acabado a água ou utilizado o vapor e antes de pôr a máquina novamente a funcionar deve recarregar o seu circuito.

• **18** Dirija o tubo de saída do vapor ("Pannarello") para o depósito apara gotas.

- Abra a torneira (6) "água quente / vapor" rodando-a em sentido anti-horário e prima o interruptor café (4).
- Espere até que saia um jacto regular de água do "Pannarello".
- Prima novamente o interruptor "café" (4) e feche a torneira (6) "água quente / vapor" rodando-a em sentido horário. A máquina está pronta para tirar o café.

5 Tiragem do café

 **Atenção! Durante a tiragem do café nunca desengate o suporte do filtro rodando-o manualmente em sentido horário. Perigo de queimaduras**

- Durante esta operação o indicador de pronto máquina auxiliado pelo interruptor café (4) pode se acender e se apagar; isto deve ser considerado normal e não uma anomalia.
- Antes do uso, certifique-se que a torneira (6) "água quente / vapor" esteja fechada e que o depósito da água da máquina tenha uma quantidade suficiente de água.
- Ligue a máquina mediante o interruptor geral (3); a lâmpada de controlo acender-se-á. Aguardar que a luz de sinalização máquina pronta situada no interruptor café (4) se apague; então a máquina está pronta para a passagem do café.
- Coloque o filtro (12) no suporte pressurizado mecânico (11).
- **20** Encaixe o suporte do filtro pressurizado mecânico debaixo do grupo de saída do café (7), rodando-o da esquerda para a direita até que se bloqueie.
- Deixe a pega do suporte do filtro. Um sistema automático roda ligeiramente


a pega para a esquerda. Este movimento garante o perfeito funcionamento do suporte do filtro.

- **21** Coloque uma chávena debaixo do suporte do filtro. Aqueça previamente o suporte do filtro premendo o interruptor "café" (4); a água começará a sair do suporte do filtro (esta operação é necessária só para a tiragem do primeiro café).
- Quando a chávena estiver cheia, prima novamente o interruptor "café" (4).
- **22** Retire o suporte do filtro da máquina, rodando-o da direita para a esquerda e deite fora a água residual.
- Com o especial suporte do filtro pressurizado mecânico (11), não é necessário mudar de filtro para a tiragem de um ou de dois cafés.
- **19** Deite 1 ou 2 doses de café moído no filtro para tirar um ou dois cafés.
- **20** Encaixe o suporte do filtro pressurizado mecânico (11) debaixo do grupo de saída do café (7), rodando-o da esquerda para a direita até que se bloqueie completamente, como atrás indicado.
- **21** Apanhe 1 ou 2 chávenas previamente aquecidas e coloque-as por baixo do suporte do filtro; certifique-se que se encontrem debaixo dos furos de saída do café.
- Prima o botão "café". Espere que as chávenas estejam suficientemente cheias.
- Prima novamente o botão "café" para interromper a saída do café.
- **22** No fim da operação de tiragem, espere alguns segundos, desencaixe o suporte do filtro e esvazie-o dos fundos de café resíduos.

Nota de limpeza: mantenha limpo o filtro retirando-o do suporte e lavando-o com água.

6 Escolha do tipo de café - Conselhos

Em geral pode-se utilizar qualquer tipo de café que se encontra à venda. O café é um produto natural e o seu gosto muda em função da origem e da mistura; é pois preferível experimentar vários tipos de café até encontrar o que mais lhe agrada. Para um melhor resultado, aconselhamos a utilizar misturas preparadas especialmente para máquinas de café expresso. O café deveria sair sempre regularmente pelo suporte do filtro, sem gotejar. A velocidade de saída do café pode ser modificada mudando ligeiramente a dose, o grau de moagem e/ou de prensagem do café no filtro.


 **ANTES DE EXECUTAR QUALQUER OPERAÇÃO RELATIVA À UTILIZAÇÃO DO VAPOR OU DA ÁGUA QUENTE, VERIFIQUE QUE O TUBO DO VAPOR ("PANNARELLO") ESTEJA ORIENTADO POR CIMA DO RECIPIENTE APARA GOTAS.**

7 Fornecimento de água quente

- Ligue a máquina mediante o interruptor geral (3); a lâmpada que se encontra no seu interior acender-se-á.
- Aguardar que a luz de sinalização situada no interruptor café (4) se apague.
- **23** Coloque uma chávena ou um copo de chá debaixo do tubo do vapor ("Pannarello").
- Abra a torneira (6) "Água quente / vapor" rodando-a em sentido anti-

horário, prima o interruptor "café" (4) e deixe sair a quantidade de água desejada.

- Volte a premir o interruptor "café" (4) e feche a torneira (6) rodando-a em sentido horário para interromper a saída da água quente.

 **Perigo de queimaduras! No início da saída da água podem-se verificar borrifos de água quente. O tubo da saída da água pode alcançar temperaturas elevadas; evite de tocá-lo directamente com as mãos.**

8 Fornecimento de vapor/preparação do cappuccino

- Ligue a máquina mediante o interruptor geral (3); a lâmpada colocada no seu interior acender-se-á.
- Apertar o interruptor (5) vapor, a luz interna de sinalização se iluminará. Acende-se a luz de sinalização máquina pronta no interruptor café (4).
- Aguardar que a luz de sinalização máquina localizada no interruptor (4) se apague, neste momento a máquina está pronta para a passagem do vapor.
- **18** Coloque o tubo do vapor por cima do depósito apara gotas, abra a torneira (6) "água quente / vapor" por alguns instantes de modo a deixar sair a água residual do tubo do vapor ("Pannarello"); em breve começará a sair só vapor.
- Feche a torneira (6).
- **24** Imirja o tubo do vapor ("Pannarello") no líquido que deseja aquecer e abra a torneira (6); rode lentamente o recipiente e, contemporaneamente, mexa-o com movimentos verticais para aquecer uniformemente o líquido.

- Depois de ter utilizado o vapor pelo tempo necessário, feche a torneira (6) e volte a pôr na posição inicial o interruptor (5) "Vapor".
- Carregue o circuito como indicado na par.4.6 para que a máquina fique operacional. O cappuccino prepara-se utilizando este sistema com o leite.
- **27** Depois desta operação, limpe o tubo do vapor (pannarello) com um pano húmido.

9 Limpeza

A manutenção e a limpeza do aparelho só podem ser feitas quando o aparelho estiver frio e desligado da tomada de corrente.

- Não mergulhe o aparelho na água e nunca o meta na máquina de lavar a louça.
- Não utilize objectos aguçados ou produtos químicos agressivos na sua limpeza.

- **15** Aconselha-se a limpar todos os dias o depósito de água e a enchê-lo com água fresca.

- **27** Depois de ter aquecido o leite, pode-se tirar um pouco de água quente para limpar o tubo. Use um pano húmido para limpá-lo externamente.


- Para a limpeza do aparelho, utilize um pano macio e húmido.

- **28** Para a limpeza do suporte do filtro, proceda do seguinte modo:
 - Retire o filtro, imirja-o em água quente e lave-o cuidadosamente.
 - Limpe o interior do suporte do filtro.

- Não enxugue a máquina e/ou os seus componentes num forno de microondas e/ou convencional.


- Limpe, quando existe, o "Pannarello" colocado sobre o tubo do vapor.

Para isso, deve desaparafusar o anel de retenção para tirar o "Pannarello" do tubo de vapor e desmontar o corpo externo do tubo. Lave com água corrente e volte a montar o "Pannarello".

 **Aconselha-se a apertar o anel de retenção com cuidado, pois o "Pannarello" pode cair durante a sua utilização.**

10 Descalcificação

- **25** À medida que se usa o aparelho, vai-se formando sempre um depósito de calcário. A descalcificação é pois necessária sempre que se note uma diminuição da quantidade de água fornecida. Querendo executar pessoalmente a descalcificação do aparelho, utilize um produto descalcificante para máquinas de café à venda nos estabelecimentos.

 **Atenção! Nunca utilize o vinagre como descalcificante.**

- **26** Desaparafuse o crivo do engate do suporte do filtro e lave-o com água quente.
- Insira o suporte do filtro sem café.

- **16** Dilua o descalcificante na água como indicado na embalagem do produto e encha o depósito da água.

- Esvazie o depósito eliminando, a intervalos regulares (1 chávena de cada vez), toda a água, premindo várias vezes o botão (4) "Café".
- Em cada intervalo deixe actuar o descalcificante durante cerca de 10-15 minutos, desligando o aparelho através do interruptor geral (3).

- **15** Enxagúe cuidadosamente o depósito da água e encha-o com água fresca.

- Volte a retirar cerca de 2/3 da água do depósito, premindo várias vezes o interruptor (4) "Café".
- Deixe a máquina aquecer e esvazie o resto da água abrindo a torneira (6) "água quente / vapor", premindo o interruptor (4) "Café".
- Retire o suporte do filtro e lave-o com água corrente.
- Volte a aparafusar o crivo do suporte do filtro.

Caso prefira utilizar um produto diferente do aconselhado, respeite sempre as instruções da Casa produtora que se encontram na embalagem do produto descalcificante.

11 Manutenção periódica

A manutenção feita a intervalos regulares, junto de um Centro de Assistência Autorizado, prolonga a duração e a eficiência da máquina. Guarde a embalagem original que poderá servir como protecção durante o transporte.

12 Informações de carácter jurídico

- Estas instruções contêm as informações necessárias para o uso correcto do aparelho, das suas funções operativas e da sua manutenção cuidadosa.
- Estas informações e o cumprimento das instruções permitem usar sem perigo e em segurança o aparelho.
- Se desejar mais informações ou no caso de se verificarem problemas que julgue não terem sido tratados com clareza, contacte o revendedor local ou directamente a Casa construtora.
- Note-se que estas instruções não são

parte duma convenção precedente ou já existente, de um acordo ou contrato legal e que não alteram o seu conteúdo.

- Todas as obrigações do construtor baseiam-se no relativo contrato de compra-venda, que contém também o regulamento completo e exclusivo da garantia.
- Estas instruções não limitam nem alargam as normas de garantia contratual.
- As instruções contêm informações protegidas pelos direitos de autor.
- É proibido fotocopiá-las ou traduzi-las numa outra língua sem o prévio acordo escrito por parte do Construtor.

13 Desactivação da máquina

- Inutilize os aparelhos fora de uso.
- Retire a ficha da tomada e retire o cabo eléctrico.
- Entregue os aparelhos assim inutilizados num centro de recolha autorizado.

Problemas	Causas possíveis	Soluções
O aparelho não acende	O aparelho não está ligado à rede eléctrica	Ligue o aparelho à rede eléctrica
A bomba faz muito barulho	Falta água no depósito (par.4.5)	Encha com água
O café está muito frio	A luz de sinalização do interruptor café (4) estava acesa quando foi acionado o interruptor (4).	Aguardar que a luz de sinalização do interruptor café (4) se apague.
	O suporte do filtro não está inserido para o pré-aquecimento (par. 5)	Aqueça previamente o suporte do filtro
Não se forma espuma no leite	Leite não apropriado	Controle o teor de gordura
O café sai muito rapidamente, não se forma o creme	Demasiado café no suporte do filtro / moagem demasiado grossa	Acrescente café (par. 5)
	Café velho ou não apropriado	Use outra mistura de café (cap.6)
O café não sai ou sai às gotas	Falta de água	Encha com água (par.4.5)
	Moagem demasiado fina	Substitua o tipo de café
	Café premido no suporte do filtro	Mexa o café moído
	Demasiado café no suporte do filtro	Reduza a quantidade de café, utilizando o doseador
	Torneira (6) "Água quente / vapor" aberta	Feche a torneira
	Aparelho com calcário	Descalcifique o aparelho (cap.10)
	Filtro da cabeça distribuidora obstruído	Limpe o filtro
O café sai pelos bordos	Filtro do suporte do filtro obstruído	Limpe o filtro (cap.9)
	Suporte do filtro mal encaixado no grupo de tiragem café	Encaixe correctamente o suporte do filtro (par.5)
	Borda superior do suporte do filtro suja	Limpe a borda do suporte do filtro
	Junta da caldeira suja ou usada	Limpe ou substitua a junta
	Demasiado café no suporte do filtro	Reduza a quantidade de café, utilizando o doseador

Para as avarias não contempladas na tabela indicada ou no caso que as sugestões dadas não as resolvam, dirija-se a um centro de assistência.

Inhoudsopgave

	Bladzijde		Bladzijde
Technische specificaties	79	Afgifte van de stoom/ bereiding van een cappuccino	85
Veiligheidsmaatregelen	81	Reiniging	86
Legenda van de onderdelen van het apparaat	82	Ontkalking	86
Installatie	83	Regelmatige service	87
Afgifte van de koffie	84	Informatie van juridi-sche aard	87
Adviezen	85	Probleemoplossing	89
Afgifte van heet water	85		

1 Kenmerken

Het koffiezetapparaat is geschikt voor het zetten van 1 of 2 kopjes espresso en is voorzien van een verstelbaar buisje voor afgifte van stoom en heet water.

De bedieningen op het front van het apparaat zijn voorzien van gemakkelijk te interpreteren symbolen. Het machinelichaam heeft een elegant design, is ontworpen voor huishoudelijk gebruik, en niet geschikt voor continu, professioneel gebruik.



Let op. Er wordt geen aansprakelijkheid aanvaard voor eventuele schade in het geval van:

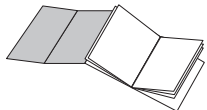
- verkeerd gebruik dat niet in overeenstemming is met de beoogde doelen;
 - reparaties die niet uitgevoerd zijn bij erkende servicecentra;
 - onklaar gemaakte voedingskabel;
 - onklaar gemaakte componenten van de machine;
 - gebruik van niet-originele vervangingsonderdelen en accessoires.
- In deze gevallen vervalt de garantie.

1.1 Om het lezen te vergemakkelijken



De waarschuwingdriehoek geeft alle instructies aan die van belang zijn voor de veiligheid van de gebruiker. Houdt u zich nauwgezet aan deze aanwijzingen om ernstig letsel te vermijden!

B Verwijzingen naar illustraties, delen van het apparaat of bedieningselementen enz. bestaan uit cijfers of letters; in dit geval wordt verwezen naar de illustratie.



De illustraties die corresponderen met de tekst bevinden zich op de flap van de kaft. Houdt deze pagina open tijdens het lezen van het instructieboekje.

1.2 Gebruik van deze gebruiksinstructies

Bewaar deze gebruiksinstructies op een veilige plaats en doe hen bij het koffiezetapparaat als iemand anders hem zou gebruiken.

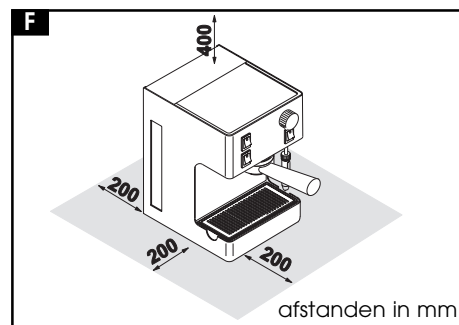
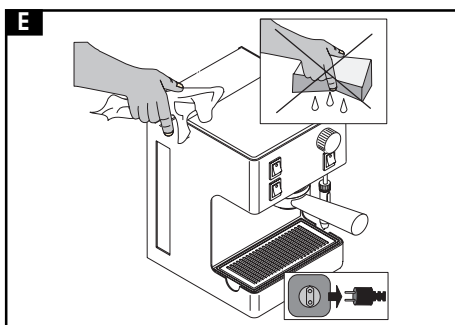
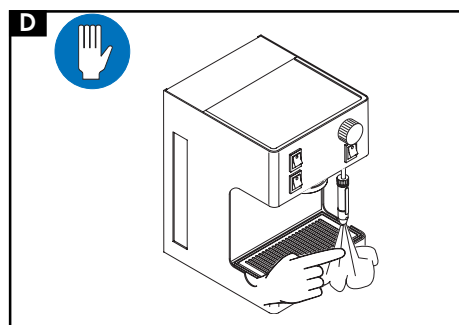
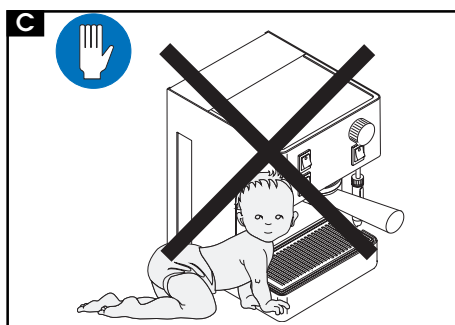
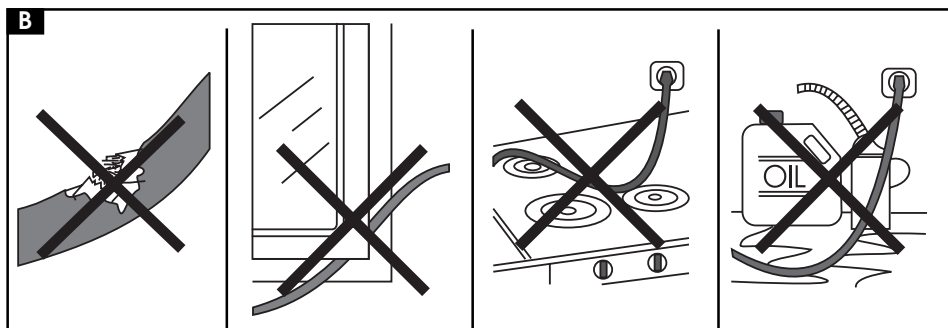
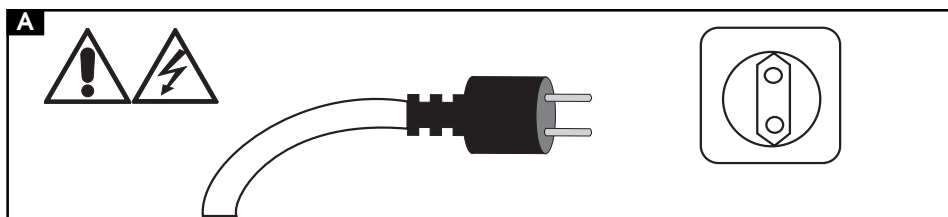
Wendt u zich voor nadere informatie of in het geval van problemen, die helemaal niet of onvoldoende behandeld zijn in deze instructies tot vakspecialisten.

2 Technische specificaties

Nominale spanning	Zie plaatje op het apparaat
Nominaal vermogen	Zie plaatje op het apparaat
Materiaal lichaam	Metal
Afmetingen (b x h x d)	200 x 300 x 240
Gewicht	7,5 kg
Kabellengte	1,2 m
Bedieningspaneel	Frontaal
Filterhouder	Mechanisch onder druk
"Pannarello"	Speciaal voor cappuccino (optie) en cappuccino-maker (optie)
Reservoir	Uittrekbaar
Voeding	Zie plaatje
Waterreservoir	2,6 l
Pompdruk	13-15 bar
Verwarmingselement	Inox
Beveiliging	Veiligheidsklep druk verwarmingselement Veiligheidsthermostaat

Wijzigingen in de constructie en de uitvoering, ingegeven door de technologische vooruitgang, voorbehouden.

Machine in overeenstemming met de Europese richtlijn 89/336/EEG (Wetsbesluit 476 van 04/12/92), betreffende de opheffing van radio-/televisiestoringen.



3 Veiligheidsmaatregelen



Laat nooit water in aanraking komen met de onderdelen die onder stroom staan: **gevaar voor kortsluiting!** De oververhitte stoom en het hete water kunnen brandwonden veroorzaken! Richt nooit stralen stoom of heet water op delen van het apparaat, wees voorzichtig bij het aanraken van het stoom-/heetwatermondstuk: **gevaar voor brandwonden!**

• Bestemd gebruik

Het koffiezetapparaat is uitsluitend bedoeld voor huishoudelijk gebruik. Het is verboden technische wijzigingen aan te brengen of het apparaat te gebruiken voor ongeoorloofde doeleinden, want dat brengt risico's met zich mee! Het koffiezetapparaat mag uitsluitend worden gebruikt door volwassenen.

• A Stroomvoeding

Sluit het koffiezetapparaat alleen aan op een geschikt stopcontact. De spanning moet corresponderen met de spanning die wordt aangegeven op het plaatje van het apparaat.

• B Voedingskabel

Gebruik het koffiezetapparaat nooit als de voedingskabel defect is. Laat defecte kabels en stekkers onmiddellijk vervangen door specialisten. Laat de voedingskabel niet over hoeken of scherpe randen of over hete voorwerpen lopen, en bescherm hem tegen olie. Draag het koffiezetapparaat niet aan de kabel en trek er niet aan. Haal de stekker niet uit het stopcontact door aan de kabel te trekken en raak hem niet aan met

natte handen. Zorg ervoor dat de voedingskabel vrij omlaag loopt van tafels of schappen.

• C Bescherming van derden

Vergewis u ervan dat kinderen niet de mogelijkheid hebben met het koffiezetapparaat te spelen. Kinderen realiseren zich de gevaren die samenhangen met elektrische apparaten niet.

• D Gevaar voor verbrandingen

Richt de straal verhitte stoom en/of heet water niet op uzelf of op anderen. Gebruik altijd de handgrepen of knoppen. Verwijder nooit de filterhouder terwijl de koffie uit het apparaat komt. Tijdens het verwarmen van de koffie-afgiftegroep kunnen er druppels heet water naar buiten komen.

• F Plaatsing

Zet het koffiezetapparaat op een veilige plek, waar niemand het kan laten omvallen of erdoor verwond kan raken. Heet water of verhitte stoom zouden naar buiten kunnen komen: **gevaar voor brandwonden!** Gebruik het koffiezetapparaat niet in de buitenlucht. Zet het apparaat niet op erg warme oppervlakken of in de buurt van open vuur, om te vermijden dat het frame smelt of anderszins beschadigd raakt.

• E Reiniging

Alvorens het apparaat schoon te maken, moeten alle toetsen worden uitgeschakeld en moet de stekker uit het stopcontact worden gehaald. Wacht bovendien tot het apparaat is afgekoeld. Dompel het apparaat nooit in water onder! Het is streng verboden te proberen reparaties te verrichten in het apparaat zelf.

• **F** Ruimte voor het gebruik en onderhoud

Voor een correcte en goede werking van het koffiezetapparaat wordt het volgende geadviseerd:

- Kies een vlakke ondergrond;
- Kies een voldoende verlichte, hygiënische omgeving, met een gemakkelijk te bereiken stopcontact;
- Houd het apparaat op een minimumafstand tot de wanden, zoals aangegeven op de afbeelding.

• Bewaren van de apparaat

Als het apparaat lange tijd ongebruikt blijft, moet de machine uitgeschakeld worden en de stekker uit het stopcontact worden gehaald. Bewaar hem op een droge plaats, buiten bereik van kinderen. Bescherm het tegen stof en vuil.

Legenda van de onderdelen van het apparaat

- 1** Waterreservoir
- 2** Deksel waterreservoir
- 3** Hoofdschakelaar
- 4** Koffieschakelaar met ingebouwd lampje "apparaat gereed"
- 5** Stoomschakelaar
- 6** Knop heetwater-/stoomkraan
- 7** Koffie-afgiftegroep
- 8** Stoompijp (pannarello)
- 9** Voedingskabel
- 10** Wateropvangbakje + rooster

• Reparaties / Onderhoud

In geval van storingen, defecten of als er een defect vermoed wordt nadat het apparaat gevallen is, moet de stekker onmiddellijk uit het stopcontact worden gehaald. Zet een defect apparaat nooit aan. Alleen specialisten mogen ingrepen verrichten. De reparaties mogen uitsluitend worden uitgevoerd in een erkend servicecentrum. In geval van ingrepen die niet zijn uitgevoerd volgens de regels der kunst, wordt alle aansprakelijkheid voor eventuele schade afgewezen.


• Brand

In geval van brand moeten blusapparaten met kooldioxyde (CO₂) worden gebruikt. Gebruik geen water of poederblusapparaten.

Accessoires (verschillen afhankelijk van het model)

- 11** Filterhouder, mechanisch onder druk
- 12** Filter voor filterhouder onder druk (Eén voor afgifte van 1 of 2 kopjes koffie)
- 13** Maatschepje voor koffie

4 Installatie

 **Neem, voor uw eigen veiligheid en die van anderen de "Veiligheidsvoorschriften" van pag. 81-82 nauwgezet in acht.**

4.1 Verpakking

De oorspronkelijke verpakking is ontworpen en gemaakt om het apparaat te beschermen tijdens het transport. Het wordt geadviseerd deze verpakking te bewaren voor eventueel transport in de toekomst.


4.2 Waarschuwingen m.b.t. de installatie

Houdt u zich voor het installeren van het apparaat aan de volgende veiligheidsvoorschriften:


- zet het apparaat op een veilige plek;
- vergewis u ervan dat kinderen niet met het apparaat kunnen spelen;
- zet het apparaat niet op erg warme oppervlakken of in de buurt van open vuur.

Het koffiezetapparaat is nu gereed voor aansluiting op het elektriciteitsnet.

4.3 Elektrische aansluiting

 **Elektriciteit kan gevaarlijk zijn! Houdt u zich daarom nauwgezet aan de veiligheidsvoorschriften.**

Het koffiezetapparaat moet worden aangesloten op een geschikt stopcontact. De spanning moet corresponderen met de spanning die vermeld staat op het plaatje van het apparaat.

 **Gebruik nooit defecte kabels! Defecte kabels en stekkers moeten onmiddellijk worden vervangen door erkende specialisten.**

De spanning van het apparaat is in de fabriek ingesteld.


Controleer of de netspanning correspondeert met de aanwijzingen op het identificatieplaatje op de onderkant van het apparaat.


4.4 Aansluiting op het elektriciteits-net

- Controleer of de hoofdschakelaar op "0" staat voordat u de machine aansluit op het elektriciteitsnet.
- Steek de stekker in een stopcontact met de juiste spanning.
- Druk op de hoofdschakelaar (3), het lampje zal gaan branden.

4.5 Het waterreservoir vullen

- **14** Verwijder het deksel van het reservoir (2).
- Til het waterreservoir (1) eruit, en let erop dat de leidingen die in het reservoir zitten niet beschadigd raken.
- **15** Spoel het reservoir en vul het met vers water, maar maak hem niet te vol.
- **17** Zet het reservoir weer op zijn plaats en let erop dat de tevoren weggehaalde leidingen in het water worden gedompeld.
- Doe het deksel weer op het reservoir.

 **Vul het reservoir altijd en uitsluitend met koud, niet koolzuurhoudend water: warm water of andere vloeistoffen kunnen het reservoir beschadigen.**

 **Zet het apparaat nooit aan zonder dat er water in zit: vergewis u ervan dat er voldoende water in het reservoir zit.**

4.6 Het circuit vullen

Als u het apparaat weer wilt aanzetten nadat het lange tijd niet gebruikt is, moet, nadat het water verbruikt is en er stoom is afgenomen, het circuit van het apparaat weer worden gevuld.

- **18** Richt het stoompijpje ("Pannarello") op het druppelbakje.
- Draai de knop (6) "heet water/stoom" tegen de klok in open, en druk op de koffieschakelaar.
- Wacht tot er een regelmatige waterstroom uit het stoompijpje komt ("Pannarello").
- Druk nogmaals op de koffieschakelaar (4) en draai de knop (6) "heet water/stoom" met de klok mee dicht. Het apparaat is nu gereed voor de afgifte van koffie.

5 Afgifte van de koffie

 **Let op. Het is verboden om terwijl de koffie naar buiten komt de filterhouder weg te halen door hem met de hand met de klok mee te draaien. Gevaar voor brandwonden.**

- Tijdens deze handeling kan het lampje "apparaat gereed" in de koffieschakelaar (4) gaan branden en weer doven; dit is gewoon en duidt niet op een storing.
- Vergewis u ervan vòòr het gebruik, dat de knop (6) heet water/stoom dichtgedraaid is en dat het waterreservoir van het apparaat voldoende water bevat.
- Zet het apparaat aan, als dat nog niet gebeurd is, met de hoofdschakelaar (3), het lampje in de schakelaar gaat branden. Wacht tot het lampje "apparaat gereed" in de koffieschakelaar (4) uitgaat; het apparaat is nu gereed voor afgifte van koffie.

- Doe het filter (12) in de mechanisch onder druk staande filterhouder (11).

- **20** Breng de mechanisch onder druk staande filterhouder van beneden af aan in de afgiftegroepe (7), en draai hem van links naar rechts totdat hij blokkeert.
- Laat het handvat van de filterhouder los. Een automatisch systeem brengt het handvat nu nog iets meer naar links. Deze beweging garandeert de perfecte werking van de filterhouder.

- **21** Zet een kopje onder de filterhouder. Laat de filterhouder en het kopje opwarmen door op de koffieschakelaar (4) te drukken; het water begint uit de filterhouder te komen (dit is alleen nodig voor het eerste kopje koffie).

- Druk opnieuw op de koffieschakelaar (4) als het kopje voldoende gevuld is.

- **22** Verwijder de filterhouder uit het apparaat door hem van rechts naar links te draaien, en laat het resterende water weglopen.

- Met de speciale mechanisch onder druk staande filterhouder (11) waarmee het apparaat is uitgerust, is het niet nodig het filter te vervangen om één of twee kopjes koffie te krijgen.

- **19** Doe 1 of 2 afgestreeken maatschepjes gemalen koffie in het filter voor één of twee kopjes koffie.

- **20** Breng de mechanisch onder druk staande filterhouder (11) van beneden af aan in de koffie-afgiftegroepe (7), door hem van links naar rechts te draaien, totdat hij helemaal blokkeert zoals eerder al gezien.

7 Afgifte van heet water

- Zet het apparaat aan, als dat nog niet is gebeurd, met de hoofdschakelaar (3), het lampje in de schakelaar gaat branden.
- Wacht tot het lampje in de koffieschakelaar (4) uitgaat.

- **23** Zet een kopje of een theeglas onder het stoompijpje ("Pannarello").
- Draai de knop (6) "Heet water/stoom" tegen de klok in open en druk op de koffieschakelaar (4) om de gewenste hoeveelheid water naar buiten te laten komen.

- Druk nogmaals op de koffieschakelaar (4) en draai de knop (6) dicht met de klok mee om de afgifte van heet water te stoppen.

 **Gevaar voor brandwonden! Aan het begin van de afgifte kunnen er spatten heet water naar buiten komen. De afgiffebuis kan erg heet worden: raak hem niet rechtstreeks met de hand aan.**

8 Afgifte van de stoom / bereiding van een cappuccino


- Zet het apparaat aan, als dat nog niet is gebeurd, met de hoofdschakelaar (3), het lampje in de schakelaar zal gaan branden.
- Druk op de stoomschakelaar (5), het lampje in de schakelaar zal oplichten. Het lampje "apparaat gereed" in de koffieschakelaar (4) gaat branden.
- Wacht tot het lampje "apparaat gereed" in de koffieschakelaar (4) uitgaat, op dit punt is het apparaat gereed voor afgifte van koffie.

- **18** Richt de stoompijp ("Pannarello") op het druppelbakje, draai de knop (6) "Heet water/stoom" enkele ogenblikken open, zodat het resterende water uit het stoompijpje

Opmerking betreffende de reiniging: houd het filter in de filterhouder schoon door hem van zijn plaats te halen en met water te wassen.

6 Keuze van het type koffie - Adviezen

In principe kunnen alle in de handel verkrijgbare soorten koffie worden gebruikt. Koffie is echter een natuurlijk product, en de smaak ervan verandert naar gelang de herkomst en de samenstelling; het verdient derhalve de voorkeur verschillende soorten te proberen te gebruiken, om het type koffie te vinden dat het meest naar uw smaak is. Voor de beste resultaten wordt hoe dan ook aanbevolen koffie te gebruiken die uitdrukkelijk bereid is voor espresso-apparaten. De koffie dient altijd regelmatig uit de filterhouder te komen, zonder te druppelen. De snelheid waarmee de koffie naar buiten komt kan worden gewijzigd door de dosering of de grofheid van de maling iets te veranderen en/of de koffie meer of minder aan te duwen in het filter.

 **VOORDAT U WERKZAAM-HEDEN GAAT VERRICHTEN MET BETREKKING TOT DE AFGIFTE VAN STOOM OF HEET WATER, MOET U CONTROLEREN OF DE STOOMPIJP ("PANNARELLO") OP HET WATER-OPVANGBAKJE GERICHT IS.**

komt; kort daarna zal er alleen stoom naar buiten komen.

- Draai de knop (6) dicht.

• **24** Steek het stoompijp ("Pannarello") in de vloeistof die verwarmd moet worden en draai de knop (6) open; beweeg de houder van de vloeistof met een langzame beweging op en neer om de vloeistof gelijkmatig te verwarmen.

• Na zolang als gewenst stoom te hebben gebruikt, moet de knop (6) worden dichtgedraaid en de stoomschakelaar (5) in de beginstand worden teruggebracht.

• Vul het circuit zoals beschreven op par. 4.6 om het apparaat te kunnen gebruiken.

• Door dit systeem toe te passen met melk, kunt u een cappuccino bereiden.

• **27** Maak de stoompijp (pannarello) daarna schoon met een vochtige doek.

9 Reiniging

Het onderhoud en de reiniging mogen uitsluitend plaatsvinden als het apparaat is afgekoeld en afgekoppeld van het elektriciteitsnet.

• Dompel het apparaat nooit onder in water en zet de componenten niet in de vaatwasmachine.

• Gebruik geen scherpe voorwerpen of agressieve chemische stoffen (oplosmiddelen) om het apparaat schoon te maken.

• **15** Het wordt geadviseerd het waterreservoir dagelijks schoon te maken en met vers water te vullen.

• **27** Na melk te hebben opgewarmd,

dient een kleine hoeveelheid warm water te worden afgenomen om de pijp schoon te maken, en moet de pijp aan de buitenkant worden afgenomen met een vochtige doek.


• Gebruik voor het schoonmaken van het apparaat een in water vochtig gemaakte zachte doek.

• **23** Ga als volgt te werk om de filterhouder schoon te maken:

- Neem het filter, dompel het onder in warm water en maak het zorgvuldig schoon.
- Maak de filterhouder aan de binnenkant schoon.

• Droog het apparaat en/of de componenten ervan nooit in een magnetronoven en/of een traditionele oven.

• Maak, indien aanwezig, de "Pannarello" schoon die boven de stoompijp zit. Hiervoor moet de ringmoer worden losgedraaid en de "Pannarello" worden weggehaald van de stoompijp, en moet het externe lichaam van het "Pannarello" worden gedemonteerd. Afwassen onder stromend water en het "Pannarello" terugplaatsen.

 **Het wordt geadviseerd de ringmoer voldoende aan te draaien; het "Pannarello" zou tijdens het gebruik los kunnen raken.**

10 Ontkalking

• **25** Kalkvorming ontstaat bij het gebruik van het apparaat; ontkalking is noodzakelijk als u ziet dat de hoeveelheid water die afgegeven wordt, vermindert. Als u het apparaat zelf wilt ontkalken, kunt u een niet-giftig en/of onschadelijk ontkalkingsmiddel voor koffiezetapparaten gebruiken dat in de handel verkrijgbaar is.



Let op! Gebruik in geen geval azijn als ontkalkingsmiddel.

- **26** Schroef de douche van de aansluiting van de filterhouder en maak hem schoon in warm water.
- Breng de filterhouder aan zonder koffie.

• **15** Meng het ontkalkingsmiddel met water, zoals voorgeschreven op de verpakking van het ontkalkingsmiddel, en vul het waterreservoir.

• Neem met tussenpauzes (1 kopje per keer) de hele inhoud van het waterreservoir af, door verschillende malen op de koffieschakelaar (4) te drukken.

• Laat het ontkalkingsmiddel tijdens de intervallen gedurende 10-15 minuten inwerken, door het apparaat uit te zetten met de hoofdschakelaar (3).

• **15** Spoel het waterreservoir zorgvuldig uit en vul het met koud water.

• Leeg het reservoir vervolgens voor ongeveer 2/3 door verschillende malen op de koffieschakelaar (4) te drukken.

• Laat het apparaat opwarmen en verwijder de rest door de knop (6) "Heet water/stoom" open te draaien en op de koffieschakelaar (4) te drukken.

• Haal de filterhouder weg en was hem af onder stromend water.

• Schroef de douche weer op de aansluiting voor de filterhouder.

Als er een ander product gebruikt wordt dan is aanbevolen, wordt hoe dan ook geadviseerd de instructies van de fabrikant op de verpakking van het ontkalkings-middel op te volgen.

11 Regelmatige service

Regelmatige service door een Erkend Servicecentrum verlengt de levensduur en de betrouwbaarheid van het apparaat. Bewaar de oorspronkelijk verpakking die kan dienen als bescherming tijdens het transport.

12 Informatie van juridische aard

• Deze gebruiksinstructies bevatten de informatie die nodig is voor een correct gebruik, voor de bediening en zorgvuldig onderhoud van het apparaat.

• Deze kennis, en het in acht nemen van deze instructies vormen een voorwaarde om het apparaat zonder risico's in volledig veilige omstandigheden te kunnen gebruiken en onderhouden.

• Als nadere informatie gewenst wordt, of als er bijzondere problemen ontstaan waarvan men denkt dat die in de gebruiksinstructies niet duidelijk genoeg zijn uitgelegd, verzoeken wij u contact op te nemen met de plaatselijke dealer of rechtstreeks met de fabrikant.

• Wij wijzen er verder op dat de inhoud van deze gebruiksinstructies geen deel uitmaakt van een vorige of al bestaande conventie, overeenkomst of juridisch contract en dat ze er de substantie niet van veranderen.

• Alle plichten van de fabrikant zijn gebaseerd op het betreffende verkoopcontract dat ook het volledige en exclusieve reglement bevat met betrekking tot de garantievoorwaarden.

• De contractuele garantievoorwaarden worden noch beperkt, noch uitgebreid op grond van deze uitleg.

• De gebruiksinstructies bevatten informatie die beschermd wordt door het auteursrecht.

• Het is verboden hen te fotokopiëren of in een andere taal te vertalen, zonder

voorafgaande schriftelijke toestemming van de fabrikant.

13 Verwerking als afval

- Maak het apparaat dat niet meer gebruikt wordt, onbruikbaar.
- Haal de stekker uit het stopcontact en snijd de elektrische kabel door la.
- Overhandig het niet meer gebruikte apparaat aan een afvalverzamelcentrum.

Defect	Mogelijke oorzaken	Oplossing
Het apparaat gaat niet aan	Apparaat niet aangesloten op het elektriciteitsnet	Sluit het apparaat aan op het elektriciteitsnet
De pomp maakt veel lawaai	Geen water in het reservoir (par.4.5)	Water toevoegen
De koffie is te koud	Het lampje van de koffieschakelaar (4) is ingedrukt.	Wacht tot het lampje van de koffieschakelaar (4) uitgaat.
	Filterhouder niet aangebracht voor voorverwarming (par.5)	Filterhouder voorverwarmen
Er komt geen schuim	Melk niet geschikt	Controleer het vetgehalte op de melk
De koffie komt te snel naar buiten, er ontstaat geen crème	Te weinig koffie in de filterhouder/ te grove maling	Koffie toevoegen (par.5.1-5.2)
	Koffie oud of niet geschikt	Gebruik andere koffie (Hfdst.6)
De koffie komt niet of slechts in druppels naar buiten	Te weinig water	Water toevoegen (par.4.5)
	Te fijne maling	Gebruik andere koffie
	Koffie aangedrukt in de filterhouder	Maak de gemalen koffie los
	Te veel koffie in filterhouder	Doe er minder koffie in gebruik het maatschepje
	Knop (6) "Heet water/ stoom" open	Draai de knop dicht
	Kalkaanslag in apparaat	Apparaat ontkalken (Hfdst.10)
	Douche verstopt	Filterelement reinigen
	Filter in filterhouder verstopt	Maak het filter schoon (Hfdst.9)
De koffie komt langs de rand naar buiten	Filterhouder slecht in de koffie-afgiftegroep geplaatst	Breng de filterhouder correct aan (par.5.1-5.2)
	Bovenrand van filterhouder vuil	Rand van filterhouder schoonmaken
	Pakking verwarmingselement vuil of versleten	Pakking schoonmaken of vervangen
	Te veel koffie in filterhouder	Doe er minder koffie in Gebruik het Maatschepje

Voor storingen die niet in bovenstaande tabel te vinden zijn of in het geval de geadviseerde oplossingen geen effect hebben, dient u contact op te nemen met een servicecentrum.

