

Spécifications techniques

Caractéristiques électriques

- alimentation : 230 V +10 - 15% 50/60 Hz
- consommation : < 4 VA pour le EG 500
 < 8 VA pour le EG 501
- sortie : 1 contact inverseur pour le EG 500
 2 contacts à fermeture EG 501
 μ 2 A - 250 V~

Caractéristiques fonctionnelles

- réglage des consignes
 "température réduit" : de +8 à +28 °C
 "température hors-gel" : fixe à +8 °C
- différentiel statique : ± 0,2 °C
- cycle hebdomadaire
- capacité de programmation : 24 pas de programme
 (à répartir sur les circuits pour le EG 501)
- finesse de programmation : 1 minute
- précision de marche : ± 5 min. / an
- réserve de marche :
 après 24 h, uniquement perte de l'heure, le programme restant
 méorisé

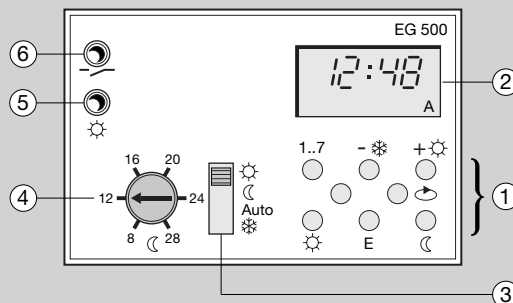
Environnement

- température de fonctionnement : -5 à +45 °C
- température de stockage : -20 à +60 °C

Capacité de raccordement

- souple : 1 à 6[□]
- rigide : 1,5 à 10[□]
- sonde : distance maxi 50 m

Présentation du produit



- ① programmation du cycle automatique température confort*,
température réduit,
- ② écran à cristaux liquides
- ③ commutateur pour forçages permanents température confort*
température réduit ou hors-gel
- ④ réglage de la consigne température réduite
- ⑤ voyant signalant la régulation par rapport à la température
confort*
- ⑥ visualisation de l'état de la sortie

Spécifications techniques

Caractéristiques électriques

- alimentation : 230 V +10 - 15% 50/60 Hz
- consommation : < 4 VA
- sortie : 1 contact inverseur
μ 2 A - 250 V~ AC1

Caractéristique fonctionnelles

- réglage des consignes
"temp. confort et réduit": de +8 à +28 °C
"température hors-gel" : fixe à +8 °C
- différentiel statique : ± 0,2 °C
- cycle hebdomadaire
- capacité de programmation : 24 pas de programme
- finesse de programmation : 1 minute
- précision de marche : ± 5 min. / an
- réserve de marche : 24 h
après 24 h, uniquement perte de l'heure, le programme restant mémorisé

Environnement

- température de fonctionnement : -5 à +45 °C
- température de stockage : -20 à +60 °C

Capacité de raccordement

- souple : 1 à 6³
- rigide : 1,5 à 10³
- sonde : distance maxi 50 m

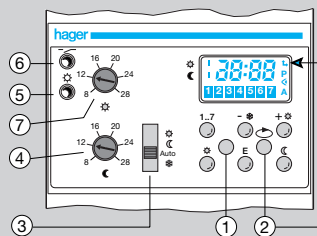
Principales caractéristiques

- **Changement d'horaire été / hiver simplifié :**
le passage de l'heure d'été à l'heure d'hiver ou l'inverse s'obtient à l'aide de deux touches distinctes.
- **Sauvegarde illimitée du programme :**
après épuisement de la réserve de marche (24h), seule une remise à l'heure est nécessaire ;
le programme, quant à lui est mémorisé pour une durée quasi illimitée.
- **Possibilités de forçage :**
- permanent : consignes températures confort, réduit et hors-gel
- avec retour automatique : consignes températures confort et réduit.
- **Liaison 2 fils :**
entre sonde et boîtier modulaire, elle permet de remplacer facilement le thermostat d'ambiance d'une installation déjà existante.
- **Visualisation de contrôle du programme :**
avec le mode visualisation, le programme peut être vérifié sans risque de modification ou d'effacement des consignes.
- **Groupement de jours :**
permet la mise en mémoire de consignes communes à plusieurs jours et d'économiser ainsi des pas de programme.

Principe de fonctionnement

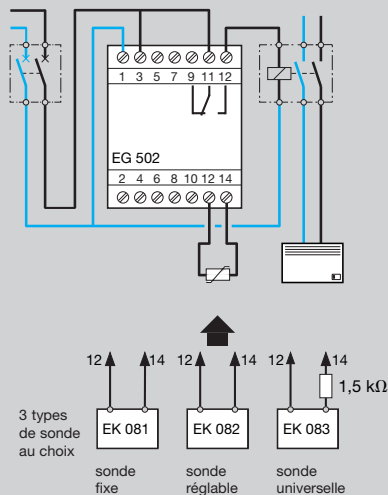
Le thermostat programmable régule le chauffage par rapport à deux consignes de température, l'une dite "confort", l'autre dite "réduit", selon un programme établi par l'utilisateur. En cas d'absence prolongée, il est possible de maintenir l'installation, en température "hors-gel".

Présentation



- ① programmation du cycle automatique température confort, température réduit
- ② écran à cristaux liquides
- ③ commutateur pour forçages permanents température confort, température réduit ou hors-gel
- ④ réglage de la consigne température réduit
- ⑤ voyant signalant la régulation par rapport à la température confort visualisation de l'état de la sortie
- ⑥ réglage de la consigne température confort

Raccordement électrique



explications complémentaires pages E.92 et E.93

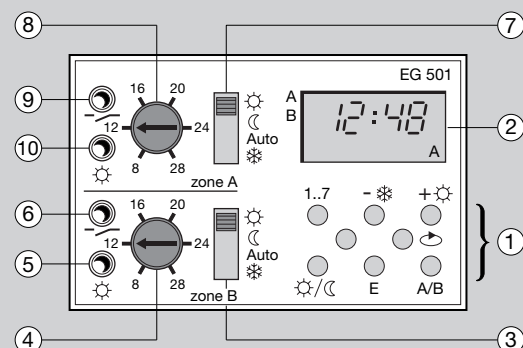
Principales caractéristiques

- **Changement d'horaire été / hiver simplifié :**
le passage de l'heure d'été à l'heure d'hiver, ou l'inverse, s'obtient à l'aide de deux touches distinctes.
- **Sauvegarde illimitée du programme :**
après épuisement de la réserve de marche (24 h), seule une remise à l'heure est nécessaire ;
le programme, quant à lui, est mémorisé pour une durée quasi illimitée.
- **Possibilités de forçage :**
- avec retour automatique à la consigne suivante :
sur la sonde, en température confort ou réduit
- permanent :
sur le boîtier modulaire, en température confort, réduit ou hors-gel.
- **Visualisation :**
visualisation par voyant, sur la sonde, de la régulation par rapport à la consigne confort.
- **Liaison 2 fils :**
entre sonde et boîtier modulaire, elle permet de remplacer facilement le thermostat d'une installation existante.
- **Visualisation de contrôle du programme :**
avec le mode visualisation, le programme peut être vérifié sans risque de modification ou d'effacement des consignes.
- **Groupement de jours :**
permet la mise en mémoire des consignes communes à plusieurs jours et d'économiser ainsi des pas de programme.

Principe de fonctionnement

Les programmeurs de chauffage sont composés par zone d'un programmeur hebdomadaire associé à un thermostat à 2 niveaux de consignes, température réduite et température hors-gel.
La température confort est réglée pièce par pièce par le thermostat de chaque convecteur : cela signifie qu'en mode "confort" le relais est fermé en permanence.
Le EG 500 et EG 502 régulent la température réduite selon le programme établi par l'utilisateur, et la température hors-gel en cas d'absence prolongée (forçage permanent par commutateur).

Présentation du produit

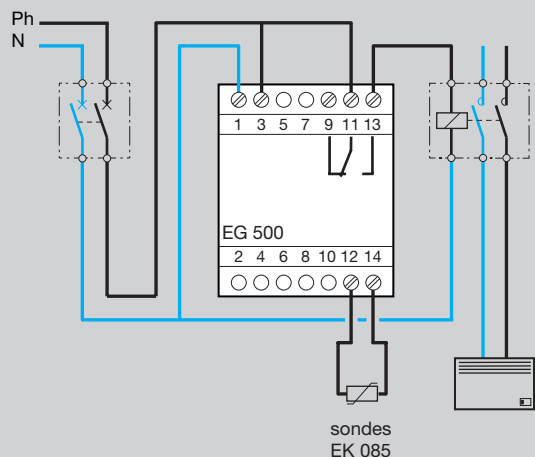


- ① programmation du cycle automatique température confort*, température réduit par zone ;
- ② écran à cristaux liquides
- ③ ④ ⑤ ⑥ organes de commande et de visualisation pour la zone B
- ⑦ ⑧ ⑨ ⑩ organes de commande et de visualisation pour la zone A
- ③ ⑦ commutateur pour forçages permanents température confort*, réduit ou hors-gel
- ④ ⑧ réglage de la consigne température réduite
- ⑤ ⑩ voyant signalant la régulation par rapport à la température confort*
- ⑥ ⑨ visualisation de l'état de la sortie

*nota : la température confort est réglée pièce par pièce sur le thermostat des convecteurs

Raccordements électriques

EG 500



EG 501

